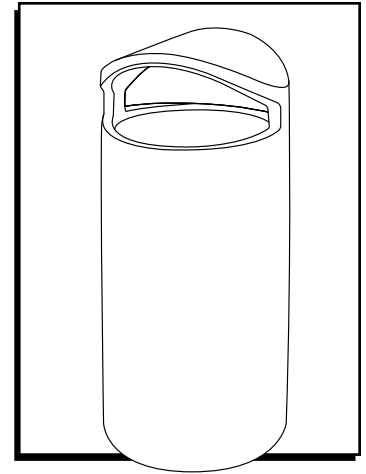


# ULINE H-11297 BUSCH® RECEPTACLE

1-800-295-5510  
uline.com



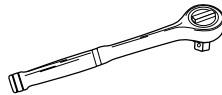
## TOOLS NEEDED



Drill



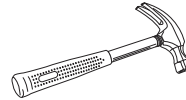
1/2" Masonry Drill Bit



Ratchet

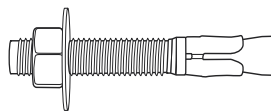


9/16" Socket



Hammer

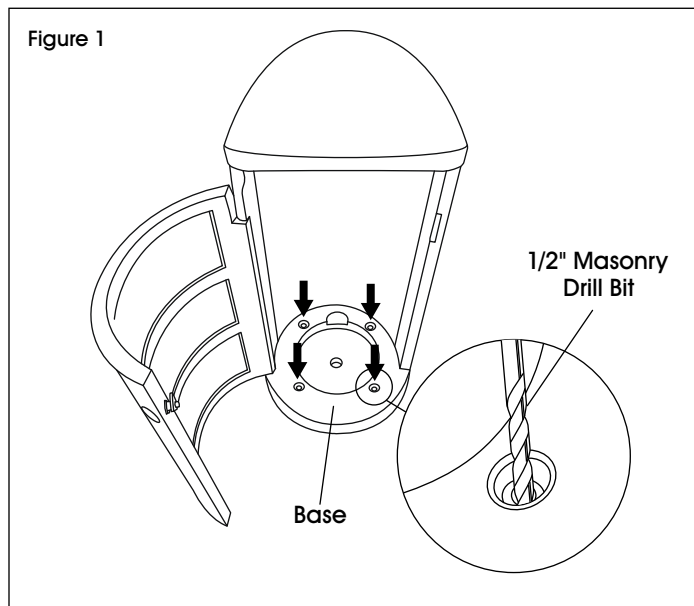
## PARTS



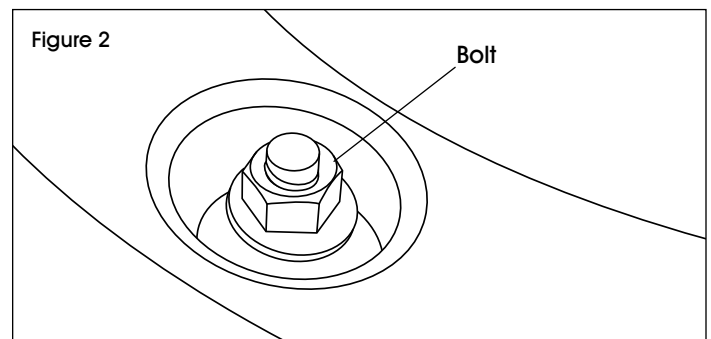
3" Lag bolt x 4

## ASSEMBLY

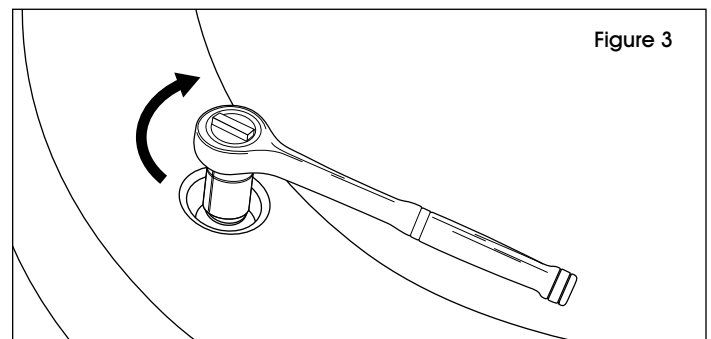
1. Place unit in its desired location.
2. Drill through guide holes in bottom of base and into ground with 1/2" masonry drill bit and drill. (See Figure 1)

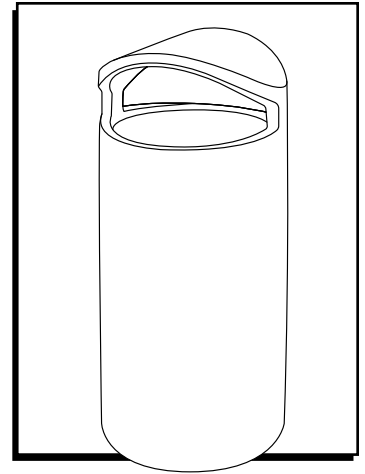


3. Place a lag bolt in each previously drilled hole. Hammer until flush with base. (See Figure 2)

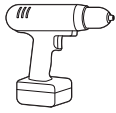


4. Tighten all bolts with ratchet and 9/16" socket. (See Figure 3)





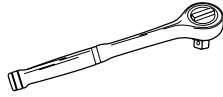
### HERRAMIENTAS NECESARIAS



Taladro



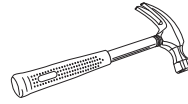
Broca para  
Mampostería de 1/2"



Llave de Trinquete

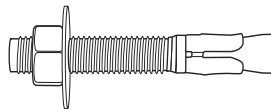


Dado de 9/16"



Martillo

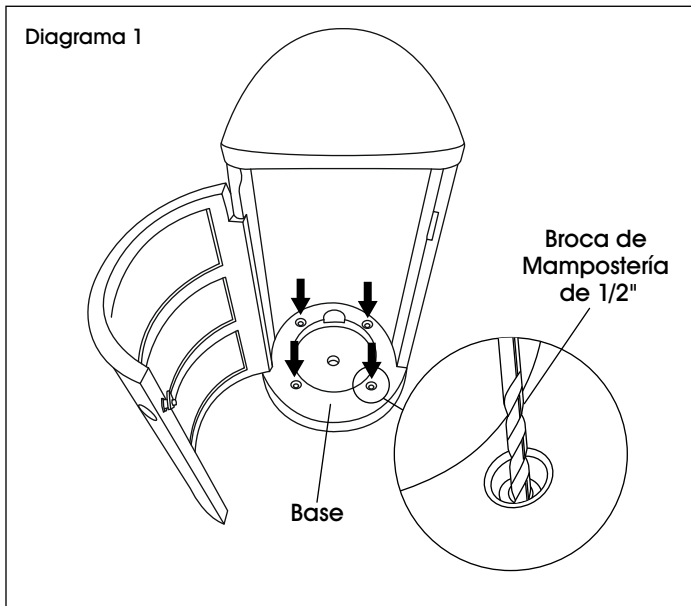
### PARTES



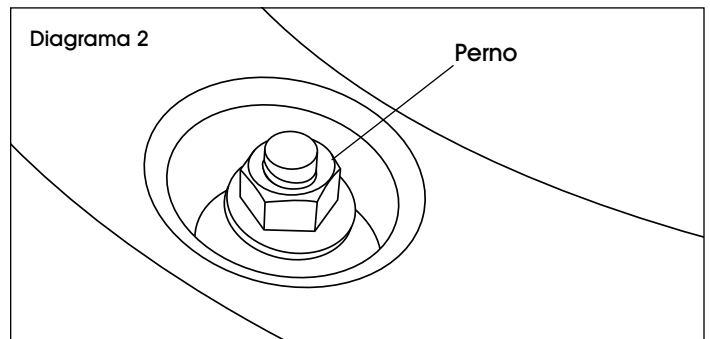
4 Tirafondos de 3"

### ENSAMBLE

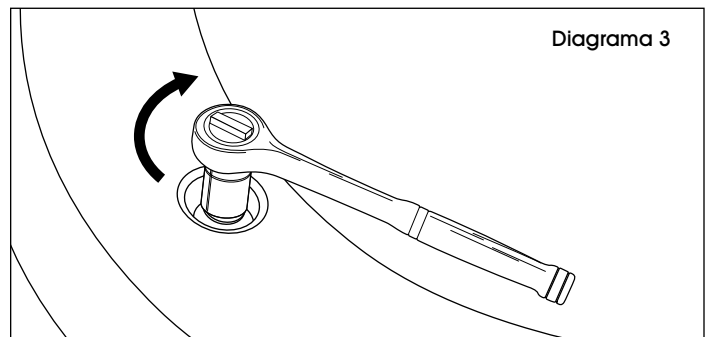
1. Coloque la unidad en el lugar deseado.
2. Taladre usando los orificios guía en la parte inferior de la base y el suelo usando broca para mampostería de 1/2" y taladro. (Vea Diagrama 1)

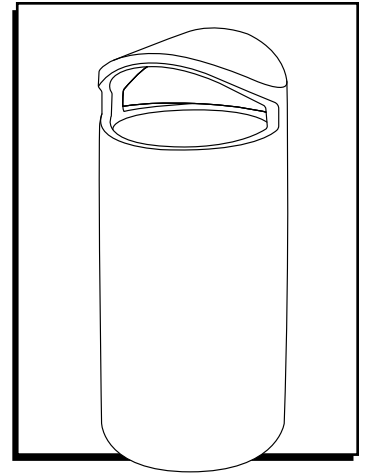


3. Coloque un tirafondos en cada orificio previamente perforado. Use el martillo para dejarlos a ras de la base. (Vea Diagrama 2)



4. Apriete todos los pernos con una llave de trinquete y un dado de 9/16". (Vea Diagrama 3)





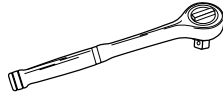
## OUTILS REQUIS



Perceuse



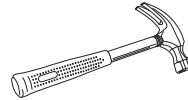
Mèche à maçonnerie  
de 1/2 po



Clé à cliquet

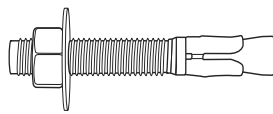


Douille de 9/16 po



Marteau

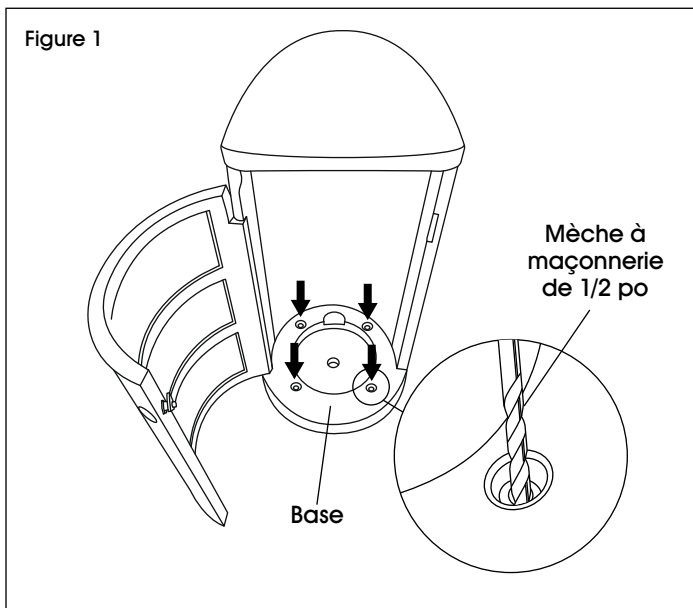
## PIÈCES



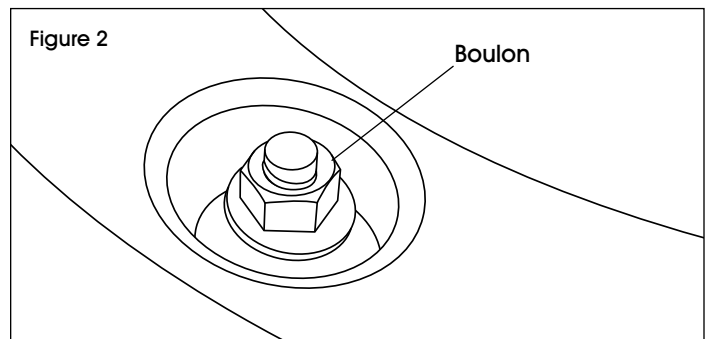
Tire-fond de 3 po x 4

## ASSEMBLAGE

1. Placez l'unité à l'endroit souhaité.
2. Percez les trous de guidage au fond de la base et dans le sol avec une mèche à maçonnerie de 1/2 po et une perceuse. (Voir Figure 1)



3. Placez un tire-fond dans chaque trou préalablement percé. Martelez jusqu'à ce qu'il soit au ras de la base. (Voir Figure 2)



4. Serrez tous les boulons à l'aide d'une clé à cliquet et d'une douille de 9/16 po. (Voir Figure 3)

