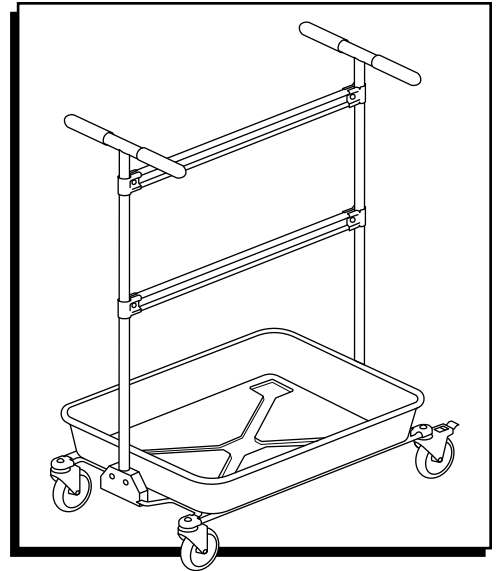


ULINE H-11300 MARVELOUS CART

1-800-295-5510
uline.com

Para Español, vea páginas 3-4.
Pour le français, consulter les pages 5-6.

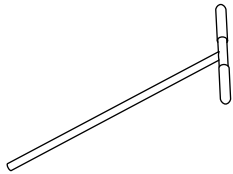


TOOL NEEDED

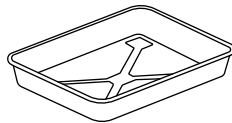


Allen Wrench
(Included)

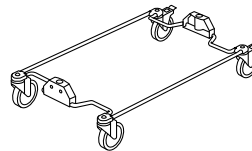
PARTS



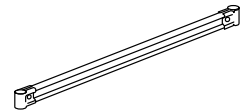
Handle x 2



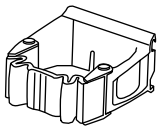
Tray x 1



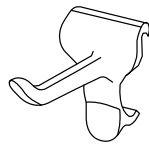
Frame x 1



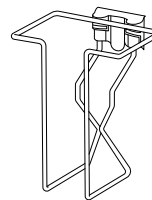
Rail x 2



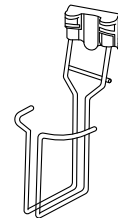
Tool Gripper x 4



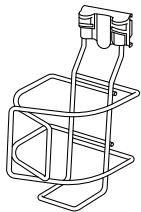
Hook x 3



Glove Box Holder x 1



Bottle Holder x 1

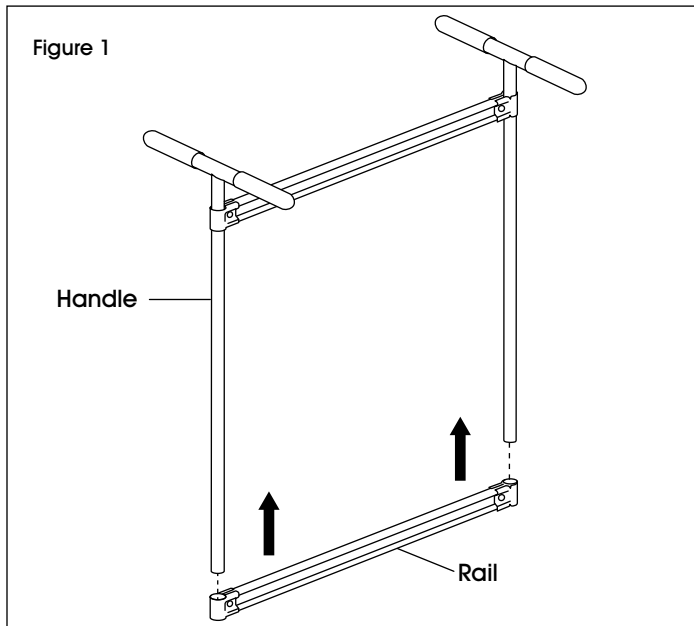


Canister Holder x 1

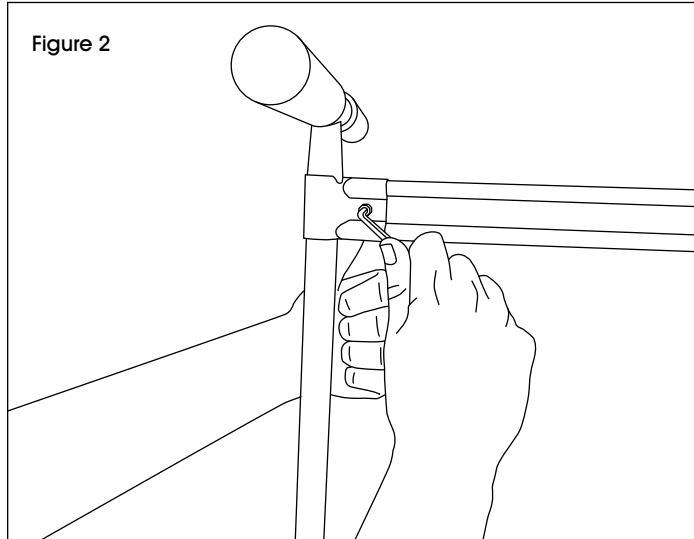
ASSEMBLY

1. Slide rails onto handles at desired height.
(See Figure 1)

 **NOTE:** Ensure rails are level on each handle.

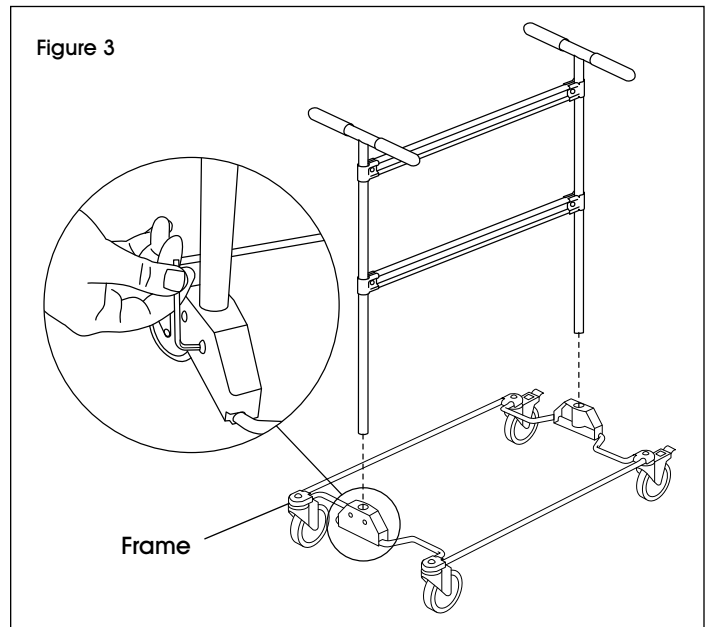


2. Tighten nut on ends of rails with Allen wrench to secure. (See Figure 2)

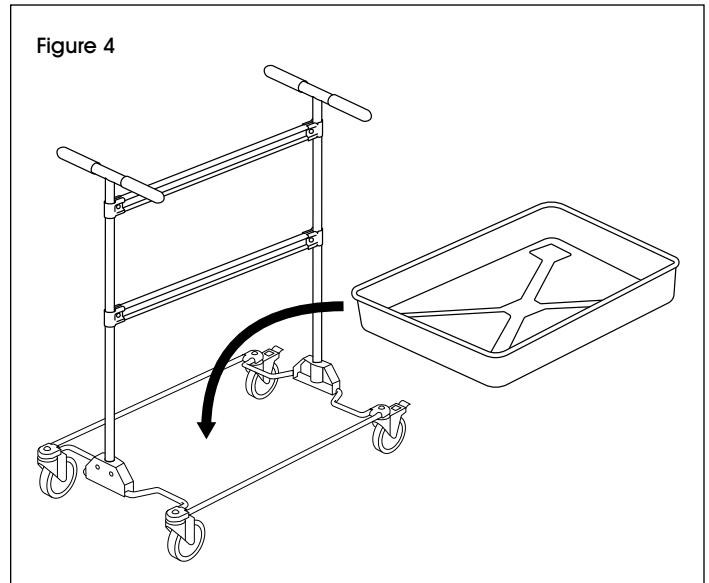


3. Repeat step 2 for remaining three bracket nuts.

4. Insert bottom ends of handles into holes in frame. Tighten screws on frame with Allen wrench to secure. (See Figure 3)



5. Place plastic tray on top of frame. (See Figure 4)



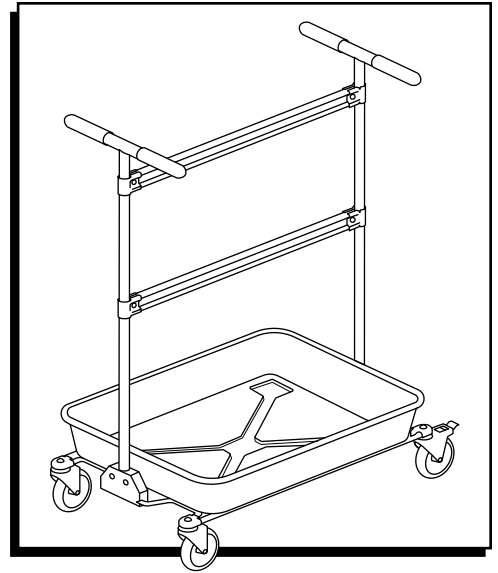
ULINE

1-800-295-5510
uline.com

ULINE H-11300

CARRITO SORPRENDENTE

800-295-5510
uline.mx

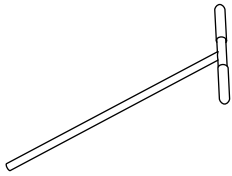


HERRAMIENTAS NECESARIAS

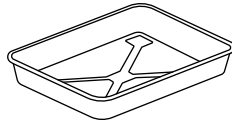


Llave Allen
(Incluida)

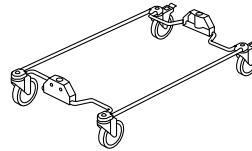
PARTES



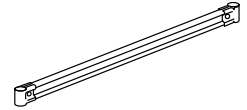
2 Asas



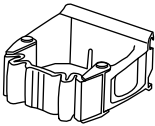
1 Bandeja



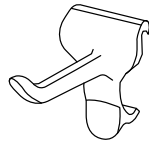
1 Armazón



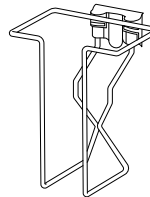
2 Rieles



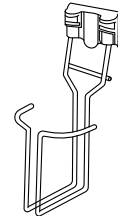
4 Clips para Herramientas



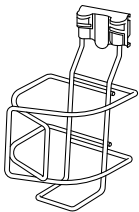
3 Ganchos



1 Soporte para Caja de Guantes



1 Portabotellas

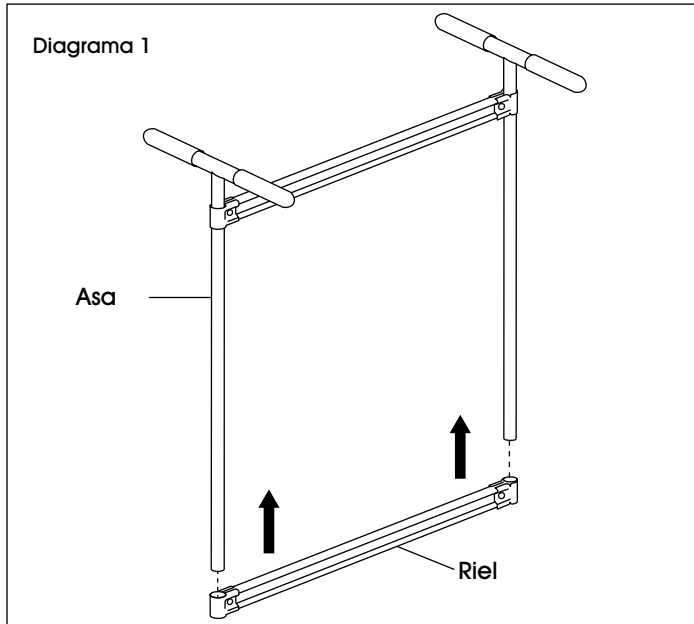


1 Portabotes

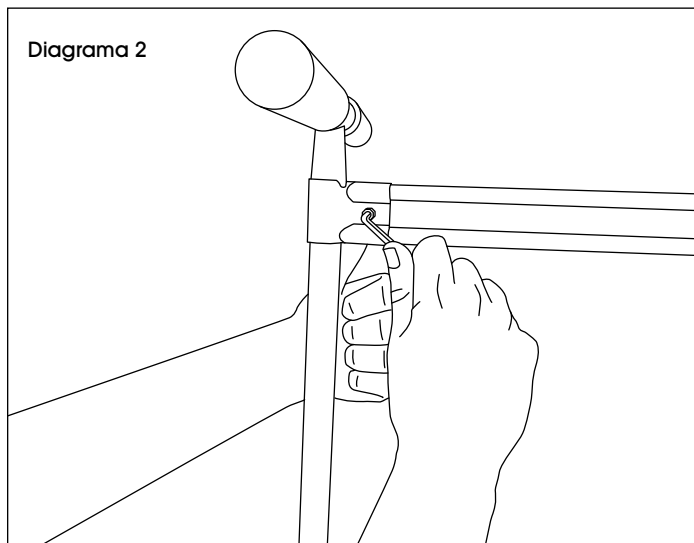
ENSAMBLE

1. Deslice los rieles en las asas al alto deseado. (Vea Diagrama 1)

 **NOTA:** Asegúrese de que los rieles estén nivelados en cada asa.

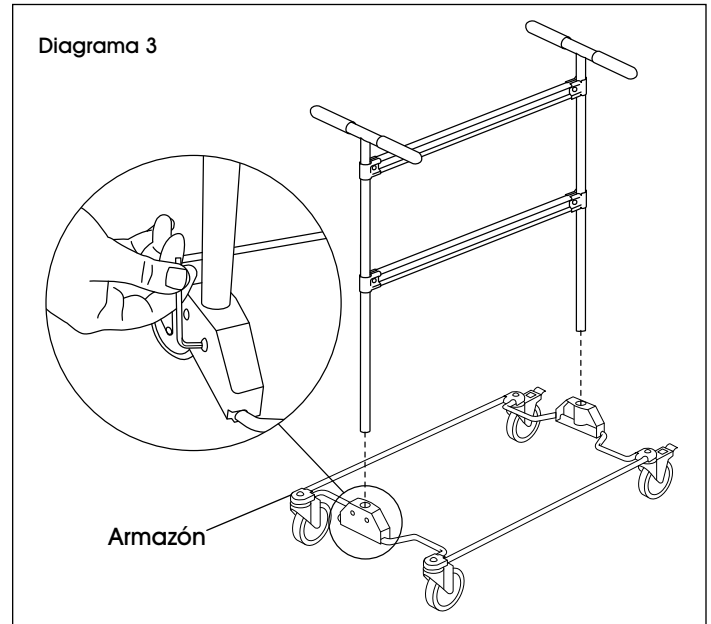


2. Apriete la tuerca en los extremos de los rieles con una llave Allen. (Vea Diagrama 2)

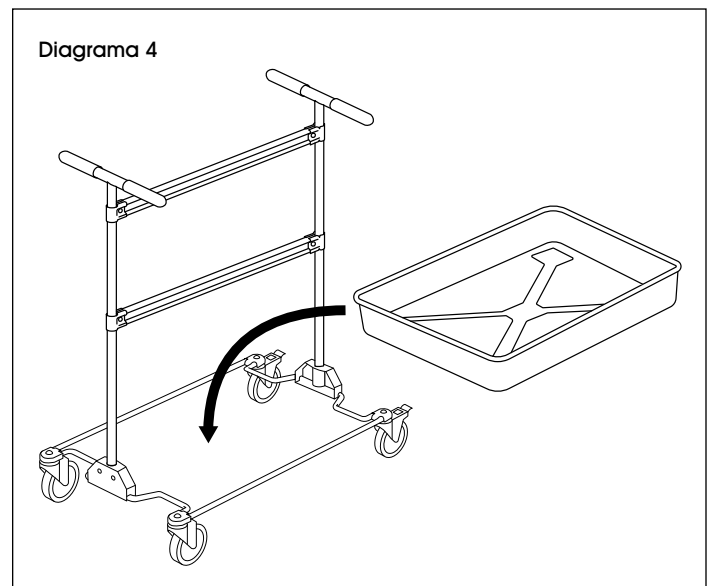


3. Repita el paso 2 para las tres tuercas restantes de los soportes.

4. Inserte los extremos inferiores de las asas en los orificios del armazón. Apriete los tornillos en el armazón con la tuerca Allen para asegurarlos. (Vea Diagrama 3)



5. Coloque la bandeja plástica encima del armazón. (Vea Diagrama 4)



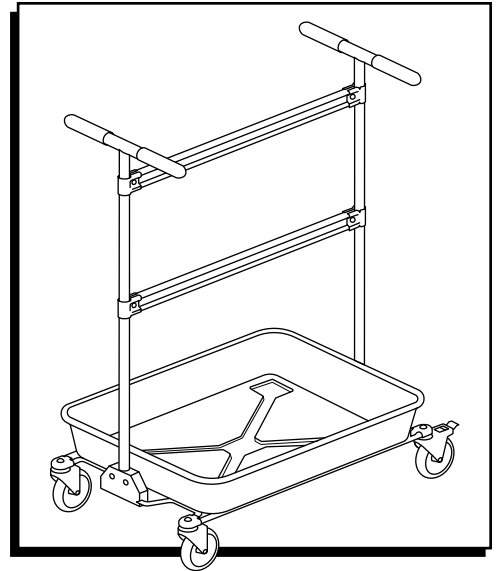
ULINE

800-295-5510
uline.mx

ULINE H-11300

CHARIOT FANTASTIQUE

1-800-295-5510
uline.ca

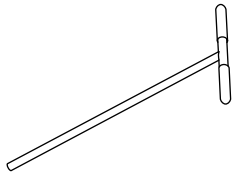


OUTIL REQUIS

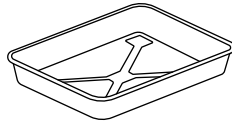


Clé Allen
(inclus)

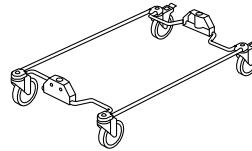
PIÈCES



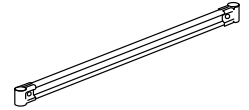
Poignée x 2



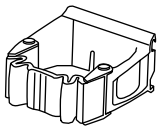
Plateau x 1



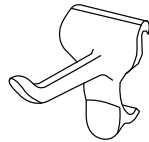
Cadre x 1



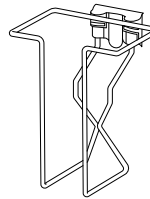
Rail x 2



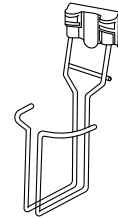
Préhenseur d'outil x 4



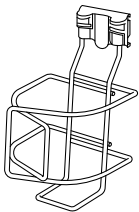
Crochet x 3



Porte-boîte à gants x 1



Porte-bouteille x 1

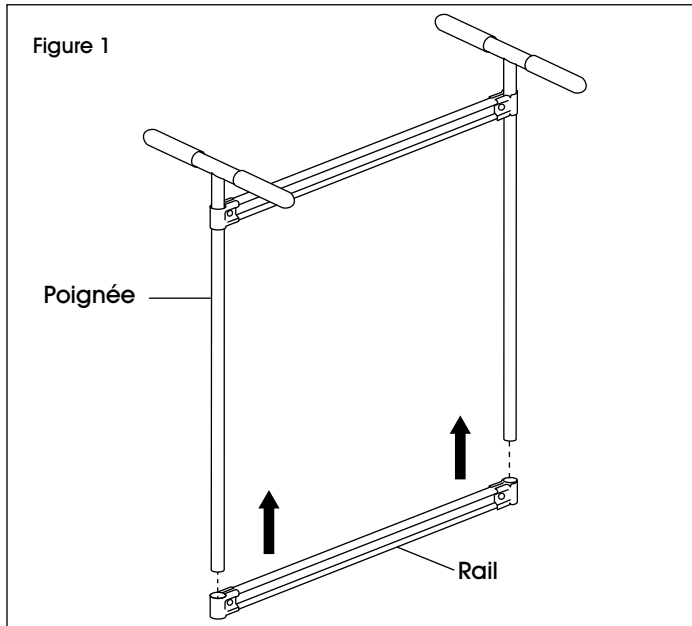


Porte-contenant x 1

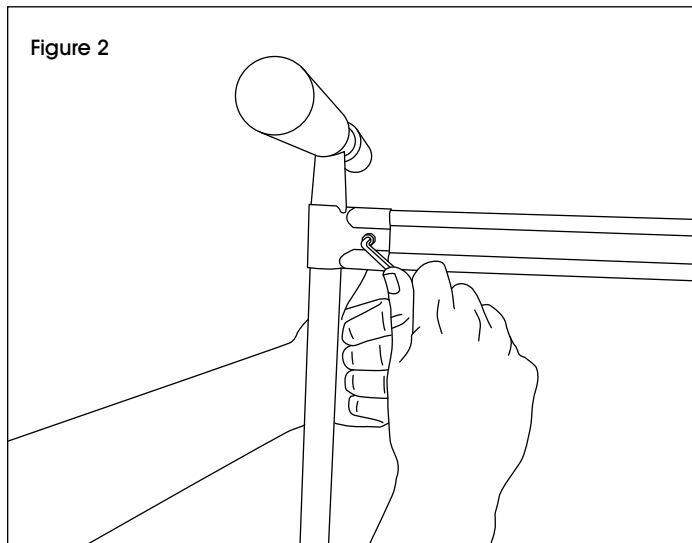
MONTAGE

1. Insérez les poignées dans les rails à la hauteur désirée. (Voir Figure 1)

 **REMARQUE :** Assurez-vous que les rails sont de niveau sur chaque poignée.

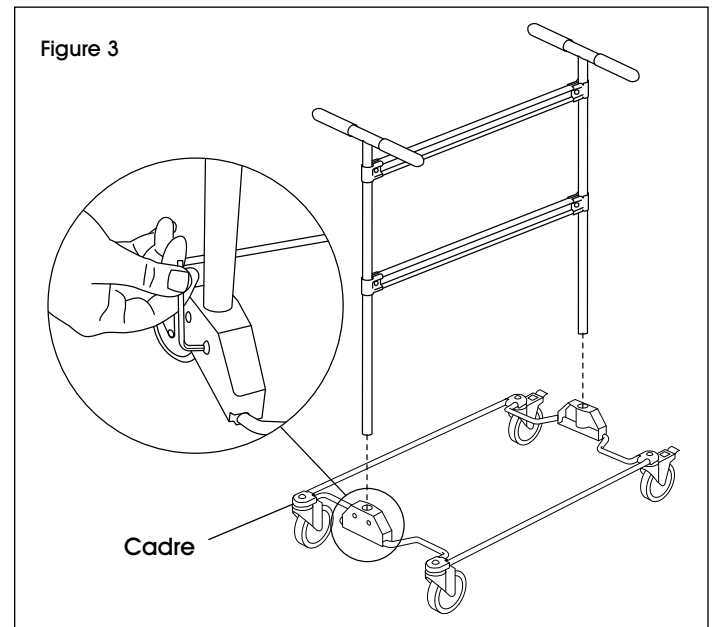


2. Serrez l'écrou aux extrémités des rails avec la clé Allen. (Voir Figure 2)



3. Répétez l'étape 2 pour les trois autres écrous.

4. Insérez les extrémités inférieures des poignées dans les trous du cadre. Serrez les vis du cadre avec la clé Allen. (Voir Figure 3)



5. Placez le plateau en plastique sur le cadre. (Voir Figure 4)

