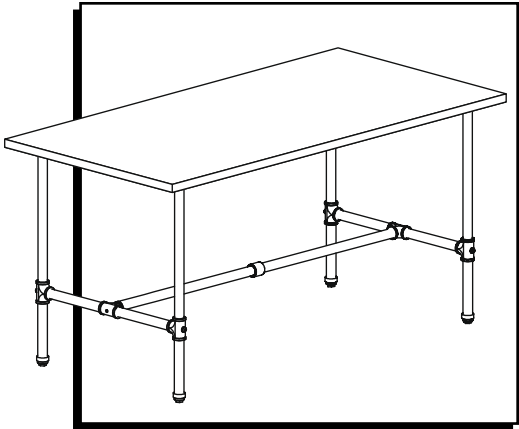


# ULINE H-11308, H-11309 URBAN PIPE NESTING TABLE

1-800-295-5510  
uline.com



## TOOLS NEEDED



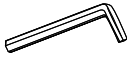
Drill



3/32" Drill Bit

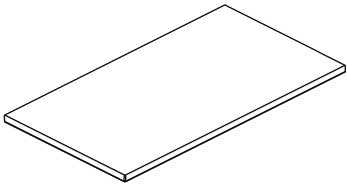


Phillips Drill Bit



Allen Wrench

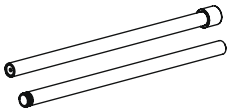
## PARTS



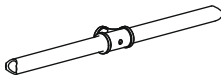
Tabletop x 1



Leg x 4



Center Bar x 1



Support Bar x 2



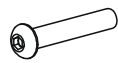
Lock Washer x 6



Washer x 6



Wood Screw x 16



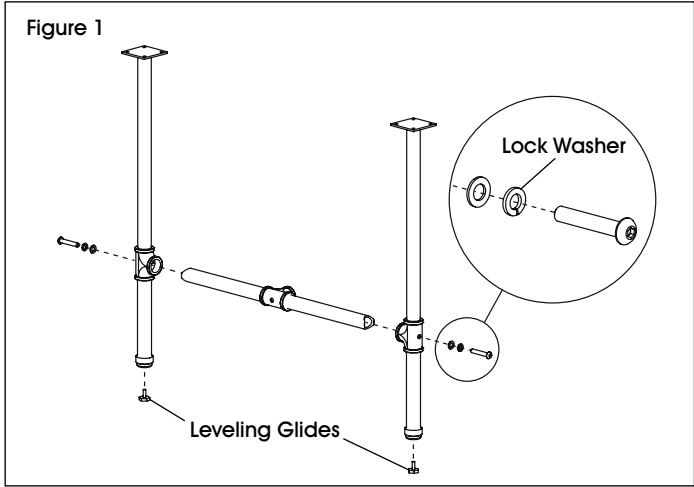
Allen Head Bolt x 6



Leveling Glide x 4

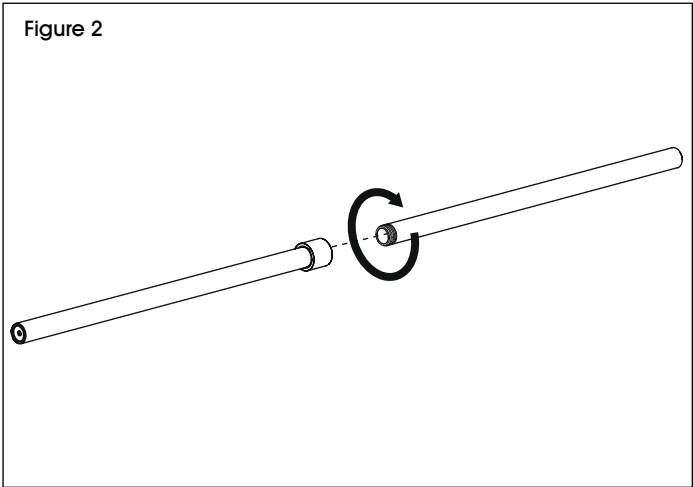
## ASSEMBLY

1. Secure support bar to legs using washer, lock washer and Allen head bolt. (See Figure 1)
2. Screw leveling glides into bottom of legs. (See Figure 1)



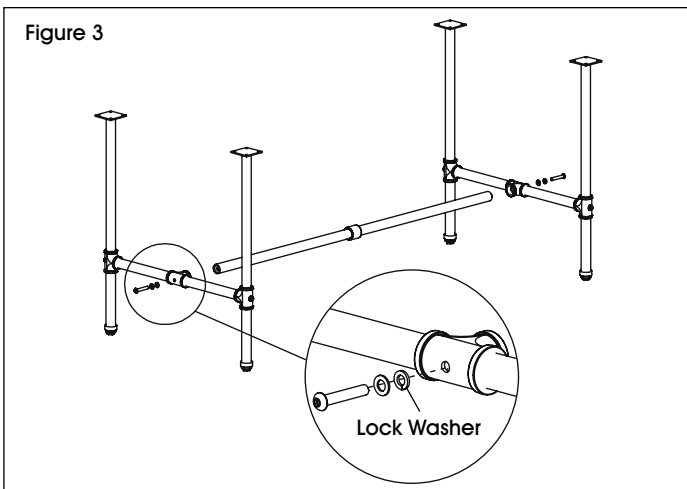
3. Repeat for remaining legs and support bar.

4. Screw center bar together. (See Figure 2)



## ASSEMBLY CONTINUED

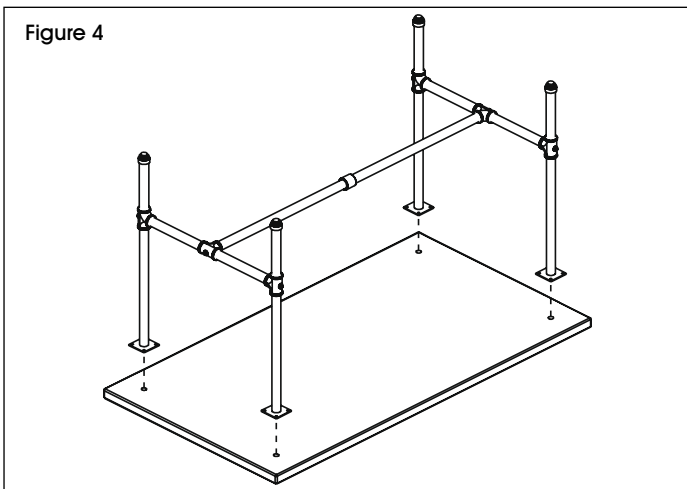
5. Secure both ends of center bar to leg assemblies using lock washer, washer and Allen head bolt. (See Figure 3)



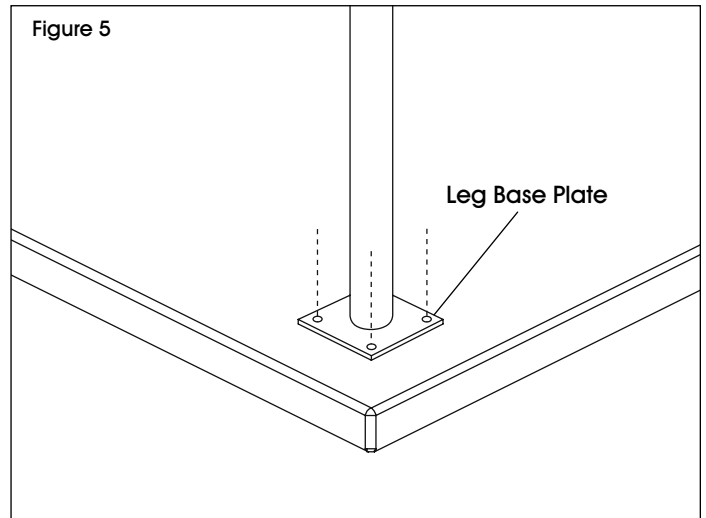
6. Center leg assembly on tabletop. (See Figure 4)



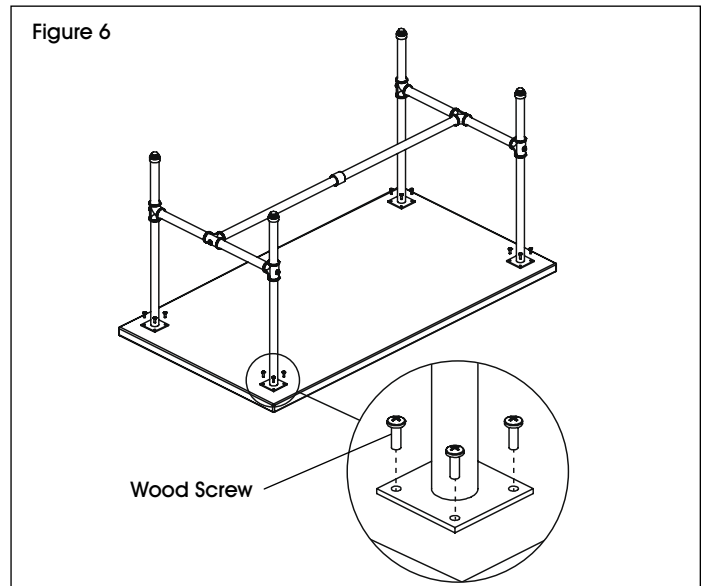
**NOTE:** If applicable, use four stickers on underside of tabletop as a guide.



7. Using leg base plates as a guide, drill pilot holes in underside of tabletop with 3/32" drill bit. (See Figure 5)



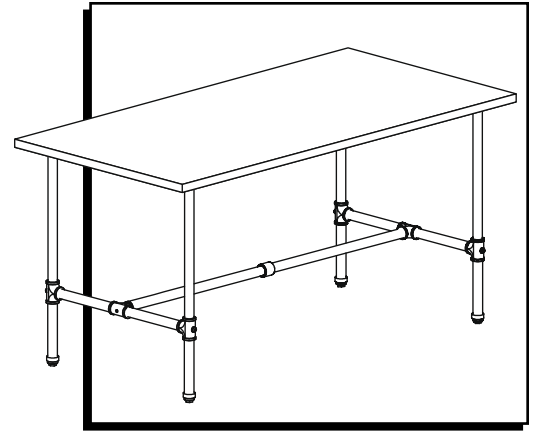
8. Secure leg assembly to tabletop with four wood screws per leg. (See Figure 6)
9. Tighten all screws after tabletop is assembled.



# ULINE H-11308, H-11309

## MESA EMBONABLE ESTILO TUBERÍA URBANA

800-295-5510  
uline.mx



### HERRAMIENTAS NECESARIAS



Taladro



Broca de 3/32"

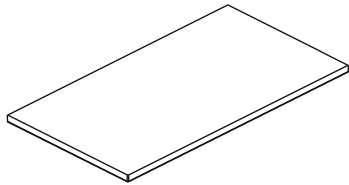


Broca de Cruz



Llave Allen

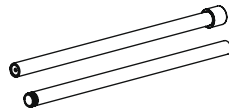
### PARTES



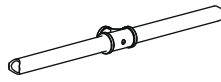
1 Cubierta



4 Patas



1 Barra Central



2 Barras de Soporte



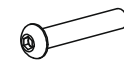
6 Rondanas de Seguridad



6 Rondanas



16 Tornillos para Madera



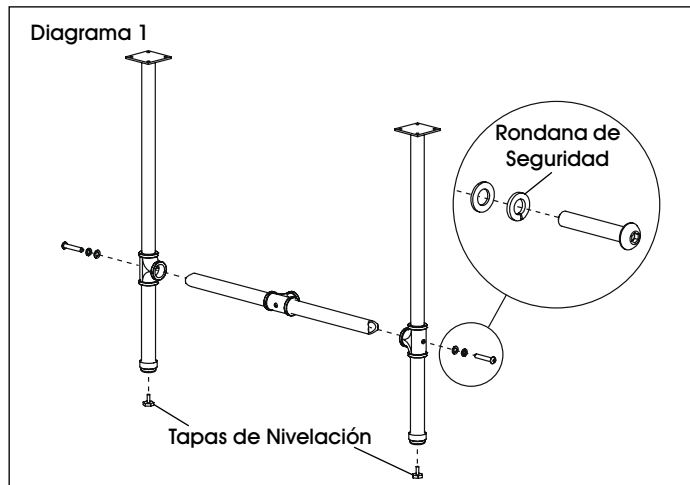
6 Pernos de Cabeza Allen



4 Tapas de Nivelación

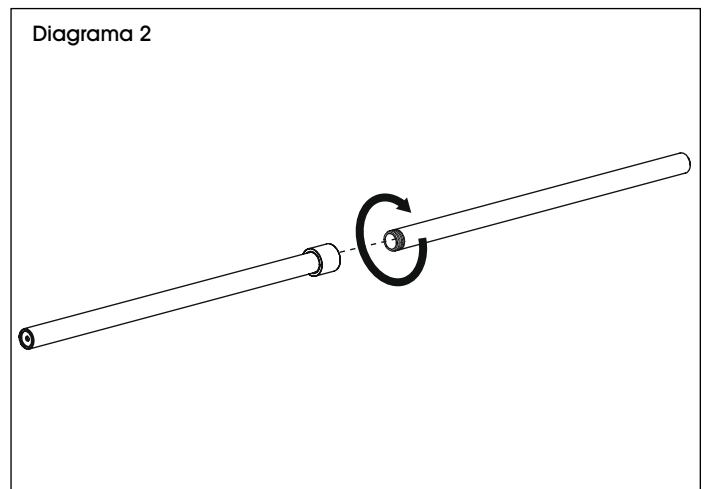
### ENSAMBLE

1. Asegura la barra de soporte a las patas con una rondana, una rondana de seguridad y un perno de cabeza Allen. (Vea Diagrama 1)
2. Atornille las tapas de nivelación debajo de las patas. (Vea Diagrama 1)



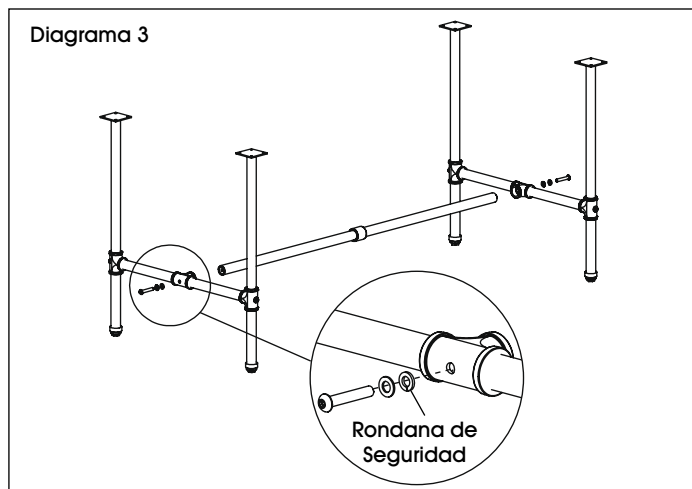
3. Repita para las patas y barra de soporte restantes.

4. Atornille la barra central. (Vea Diagrama 2)



## CONTINUACIÓN DEL ENSAMBLE

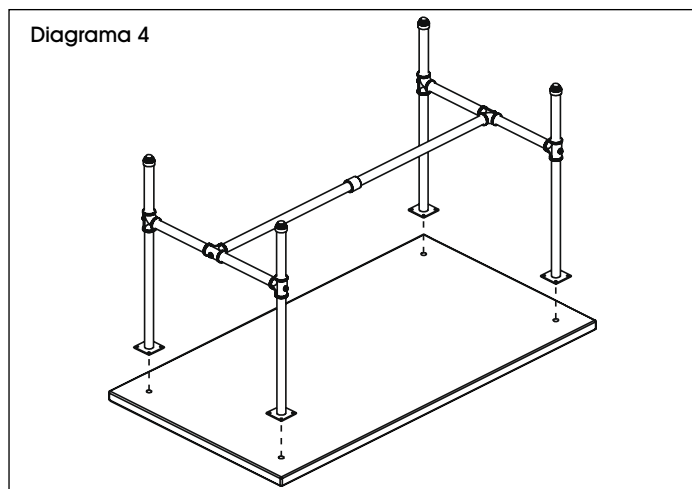
5. Asegure ambos extremos de la barra central a los ensambles de las patas utilizando una rondana de seguridad, una rondana y un perno de cabeza Allen. (Vea Diagrama 3)



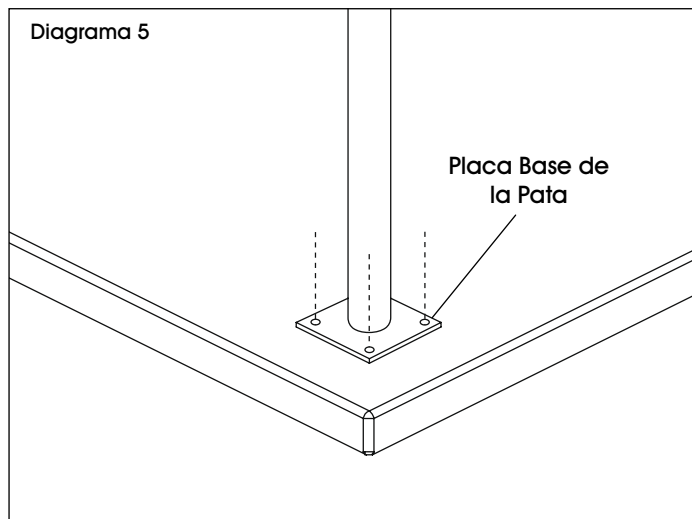
6. Centre el ensamble de las patas en la cubierta. (Vea Diagrama 4)



**NOTA:** Si aplica, utilice cuatro calcomanías en la parte inferior de la cubierta como guía.

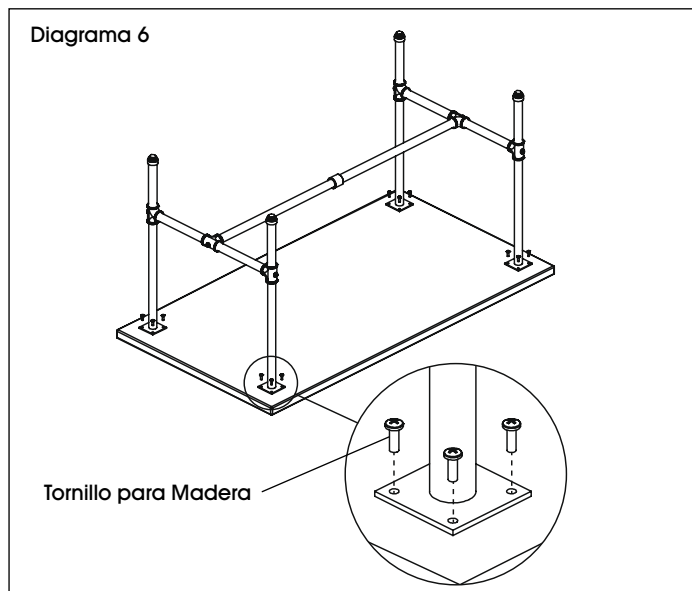


7. Utilizando las placas base de las patas como guía, taladre orificios guía en la parte inferior de la cubierta con una broca de 3/32". (Vea Diagrama 5)



8. Asegure el ensamble de las patas a la cubierta con cuatro tornillos para madera por pata. (Vea Diagrama 6)

9. Apriete todos los tornillos después de ensamblar la cubierta.



**ULINE**

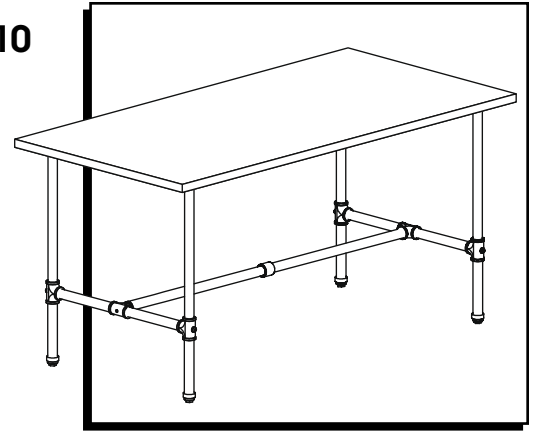
800-295-5510  
uline.mx

**ULINE** H-11308, H-11309

# URBAN PIPE – TABLE EMBOÎTABLE EN TUYAU

1-800-295-5510

uline.ca



## OUTILS REQUIS



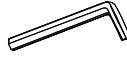
Perceuse



Mèche de perceuse  
de 3/32 po

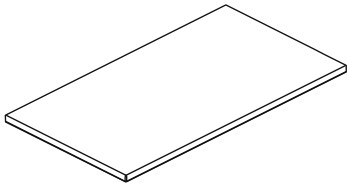


Mèche de  
perceuse  
cruciforme



Clé Allen

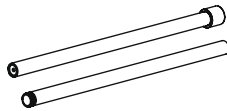
## PIÈCES



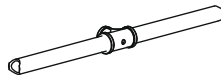
Surface de table x 1



Pied x 4



Barre centrale x 1



Barre de support x 2



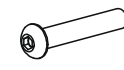
Rondelle de  
blocage x 6



Rondelle x 6



Vis à bois x 16



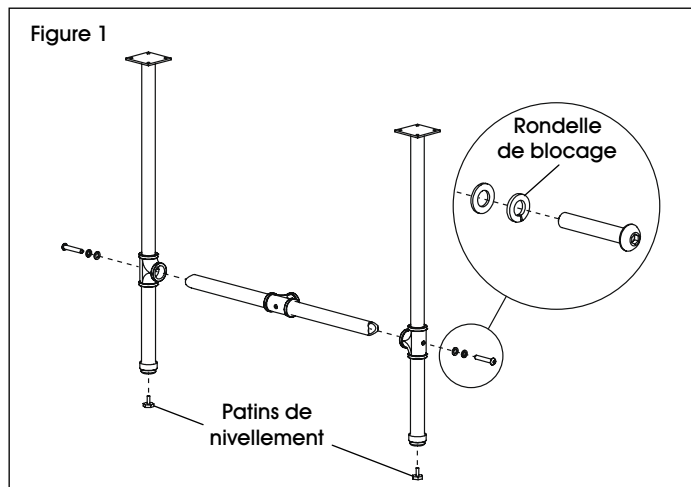
Boulon Allen x 6



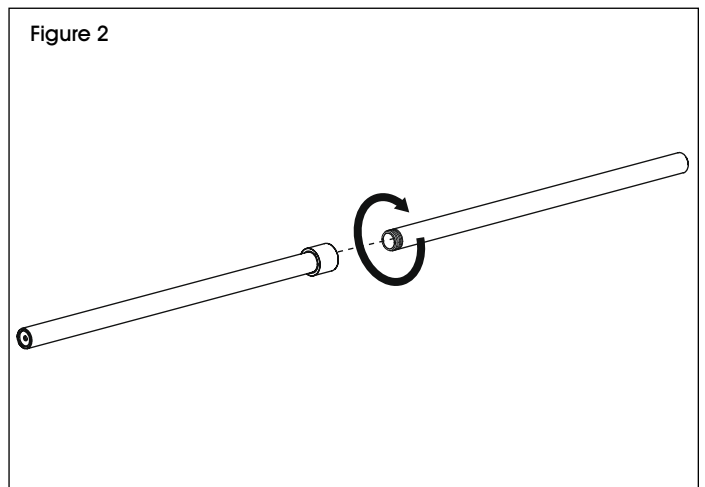
Patin de  
nivellement x 4

## MONTAGE

1. Fixez la barre de support aux pieds avec les rondelles, rondelles de blocage et boulons Allen. (Voir Figure 1)
2. Vissez les patins de nivellement au bas des pieds. (Voir Figure 1)



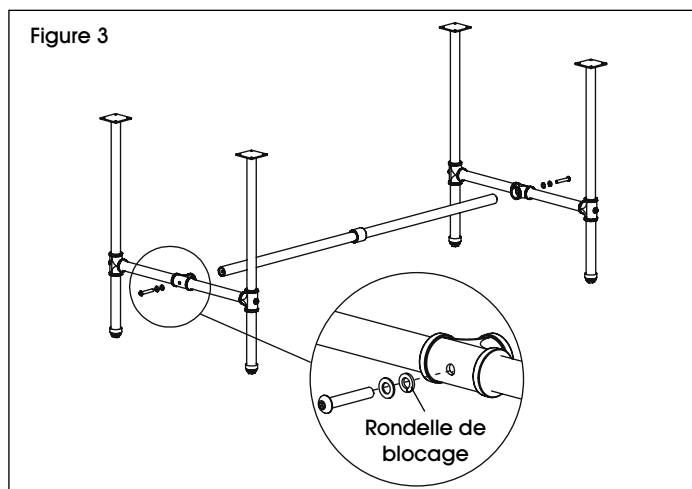
4. Vissez les parties de la barre centrale ensemble. (Voir Figure 2)



3. Répétez l'opération pour la barre de support et les pieds restants.

## MONTAGE SUITE

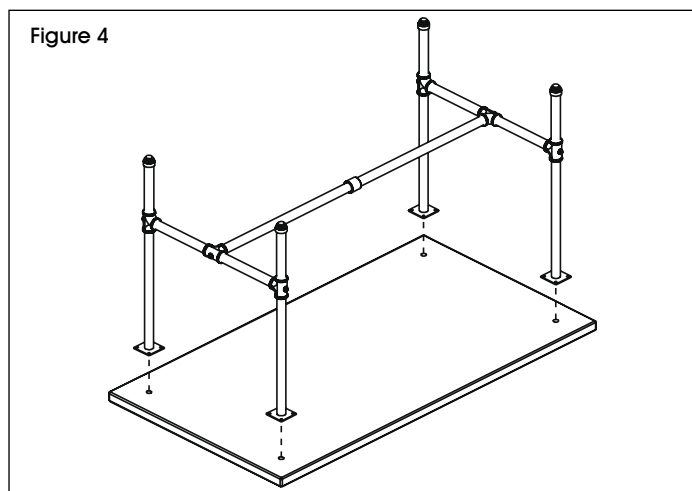
5. Fixez les deux extrémités de la barre centrale aux ensembles des pieds avec les rondelles de blocage, rondelles et boulons Allen. (Voir Figure 3)



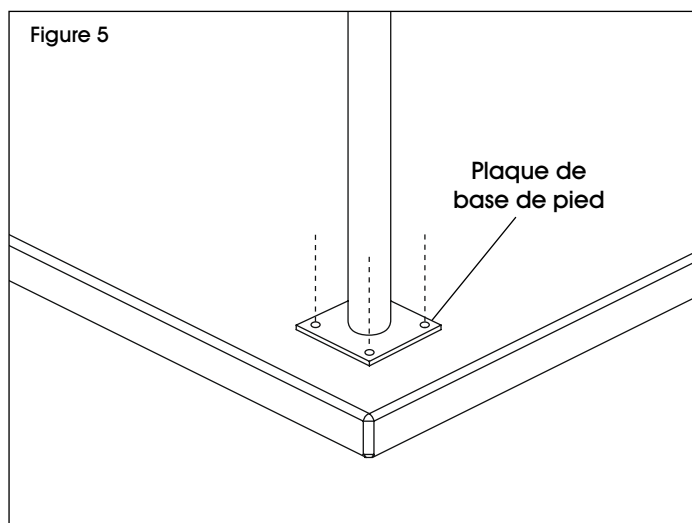
6. Placez l'ensemble des pieds au centre de la surface de table. (Voir Figure 4)



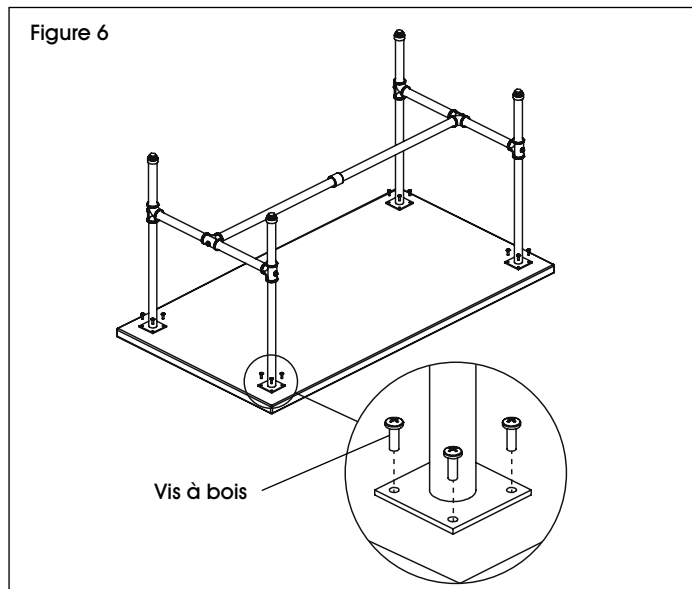
**REMARQUE :** Si besoin, utilisez quatre autocollants sous la surface de table comme guide.



7. En utilisant les plaques de base des pieds comme guide, percez des avant-trous sous la surface de table avec une mèche de 3/32 po. (Voir Figure 5)



8. Fixez l'ensemble des pieds à la surface de table avec quatre vis à bois par pied. (Voir Figure 6)
9. Serrez toutes les vis une fois la surface de table assemblée.



**ULINE**

1-800-295-5510  
uline.ca