

ULINE H-11311

MOBILE SORBENT ROLL HOLDER

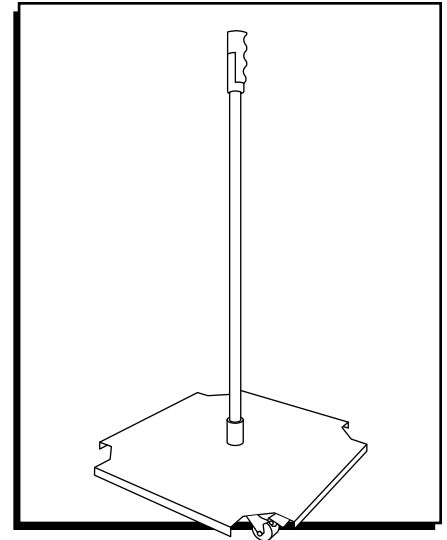
1-800-295-5510
uline.com

Para Español, vea páginas 3-4.
Pour le français, consulter les pages 5-6.

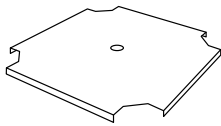
TOOL NEEDED



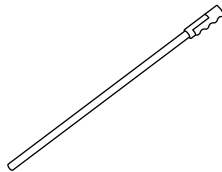
10 mm Wrench



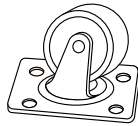
PARTS



Base x 1



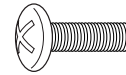
Handle x 1



Caster x 4



Center Ring x 1



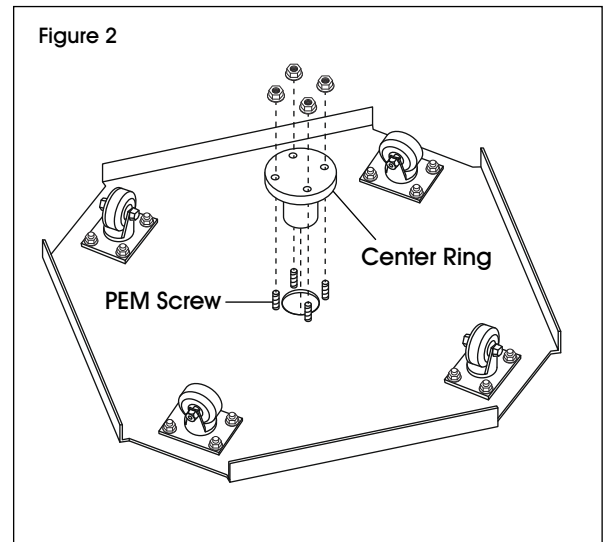
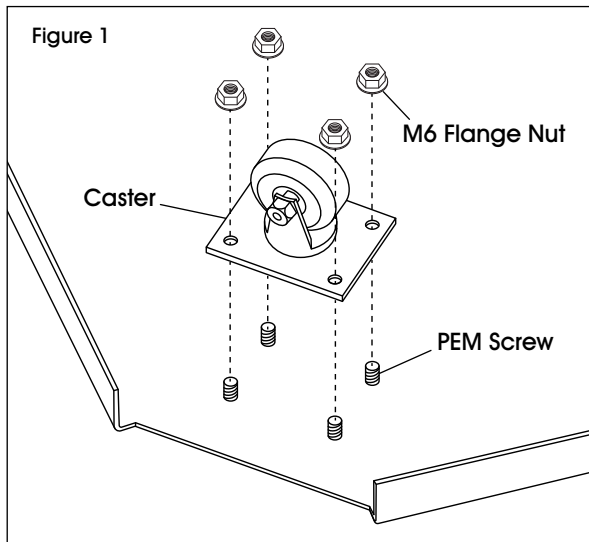
M6 x 12 mm
Pan Head Screw x 2



M6 Flange Nut x 20

ASSEMBLY

1. Place casters onto PEM screws on underside of base. Secure with four M6 flange nuts per caster. (See Figure 1)
2. Place center ring onto PEM screws and through bottom of base. Secure with four M6 flange nuts. (See Figure 2)

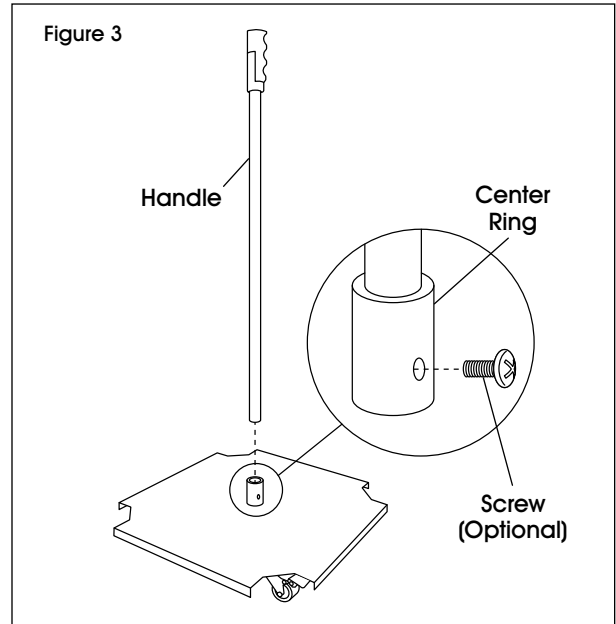


ASSEMBLY CONTINUED

3. Flip base onto casters.
4. Lower handle into center ring. (See Figure 3)

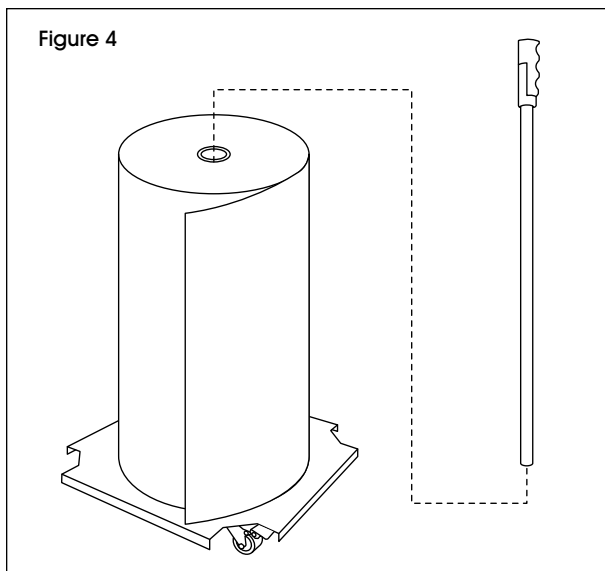


IMPORTANT! If user wants a more stable handle for moving around, secure handle to base using M6 x 12 mm pan head screws. It is recommended to not use screws if needing quick and easy refills. (See Figure 3)

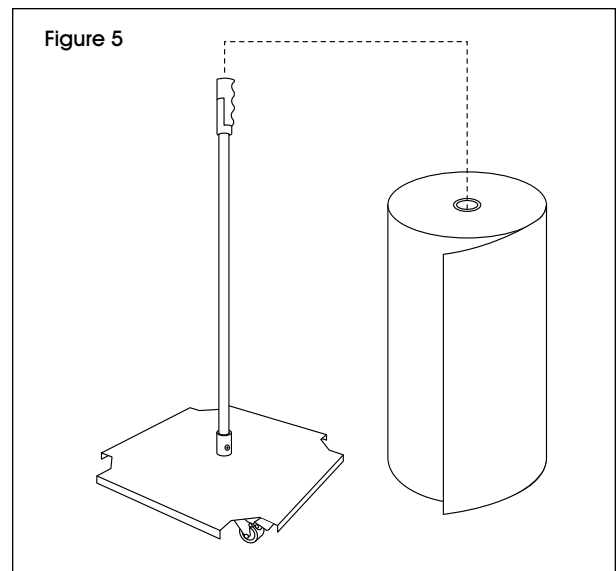


LOADING

If not using optional screws in handle, lift handle off of base, load roll onto center ring and insert handle into roll and back onto center ring. (See Figure 4)



If using optional screws in handle, lift roll over handle and onto center ring. (See Figure 5)



ULINE

1-800-295-5510
uline.com

ULINE H-11311

DESPACHADOR DE ROLLO DE ABSORBENTE

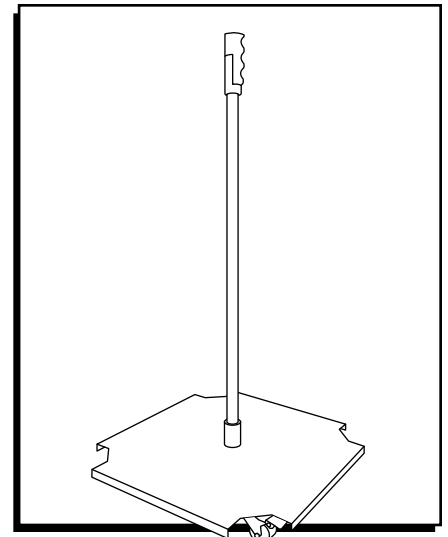
800-295-5510

uline.mx

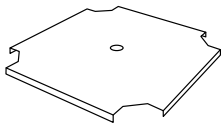
HERRAMIENTA NECESARIA



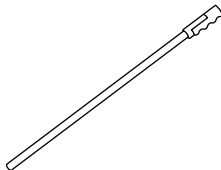
Llave de 10 mm



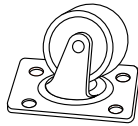
PARTES



1 Base



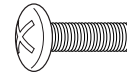
1 Asa



4 Ruedas



1 Anillo Central



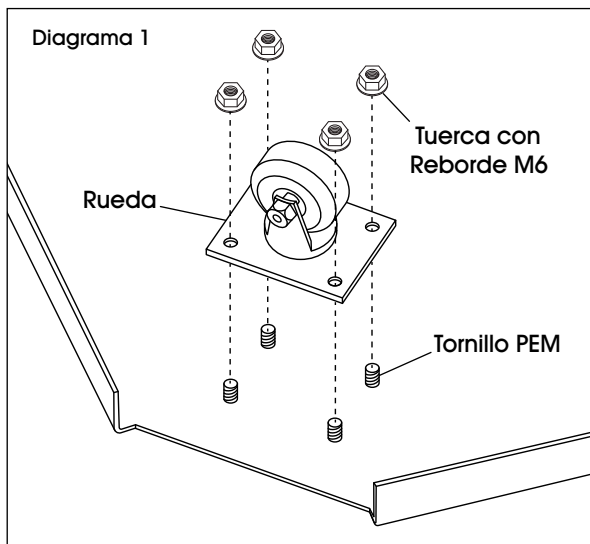
2 Tornillos de Cabeza Plana M6 x 12 mm



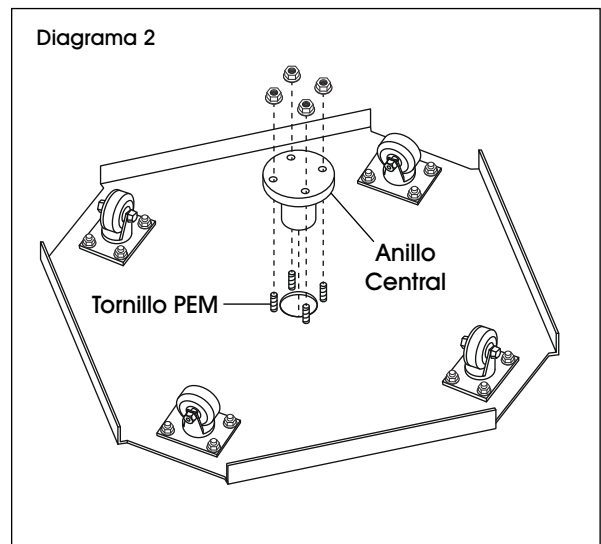
20 Tuercas con Reborde M6

ENSAMBLE

1. Coloque las ruedas en los tornillos PEM debajo de la base. Asegure con cuatro tuercas con reborde M6 por rueda. (Vea Diagrama 1)



2. Coloque el anillo central en los tornillos PEM y a través de la parte inferior de la base. Asegure con cuatro tuercas con reborde M6. (Vea Diagrama 2)

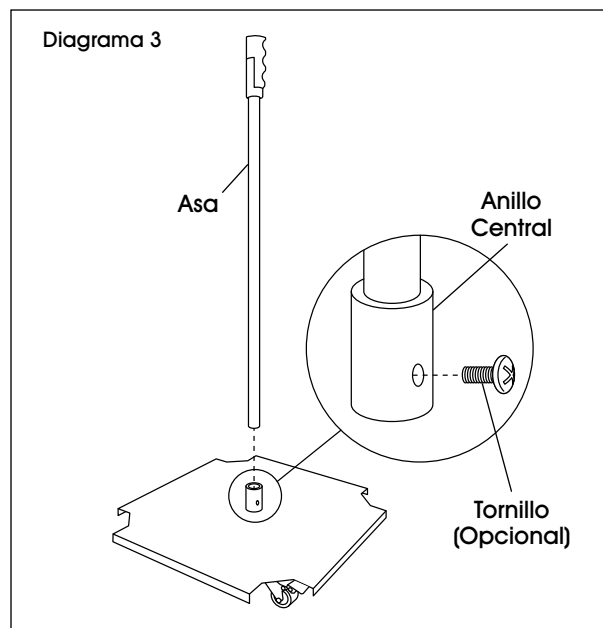


CONTINUACIÓN DEL ENSAMBLE

3. Voltee la base en las ruedas.
4. Coloque el asa dentro del anillo central.
(Vea Diagrama 3)

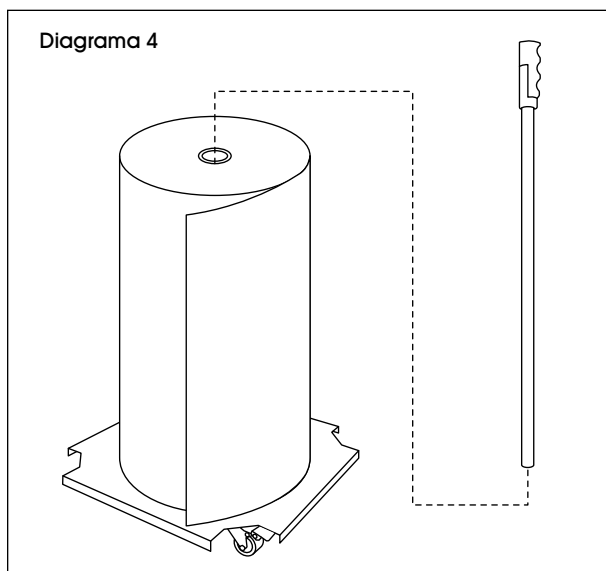


¡IMPORTANTE! Si el usuario desea un asa más estable para trasladar el despachador, fije a la base con los tornillos de cabeza plana M6 x 12 mm. No se recomienda atornillarla si requiere recargas rápidas y fáciles.
(Vea Diagrama 3)

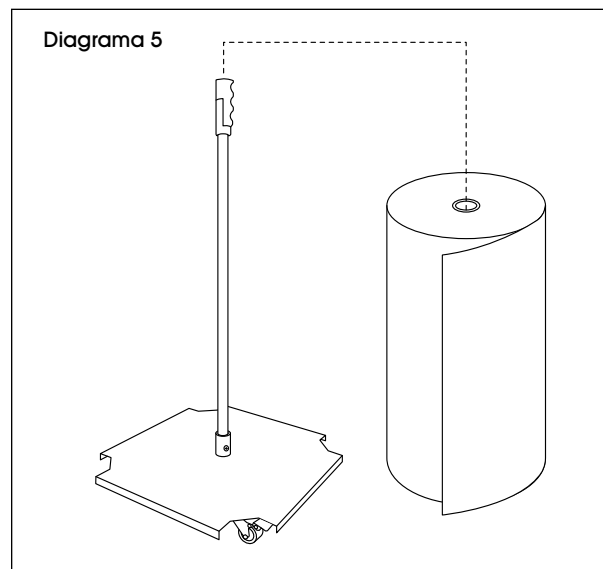


CARGA

Si no utiliza los tornillos opcionales en el asa, levante el asa de la base, cargue el rollo en el anillo central e inserte el asa dentro del rollo y de nuevo en el anillo central. (Vea Diagrama 4)



Si utiliza los tornillos opcionales del asa, levante el rollo sobre esta y sobre el anillo central. (Vea Diagrama 5)



ULINE

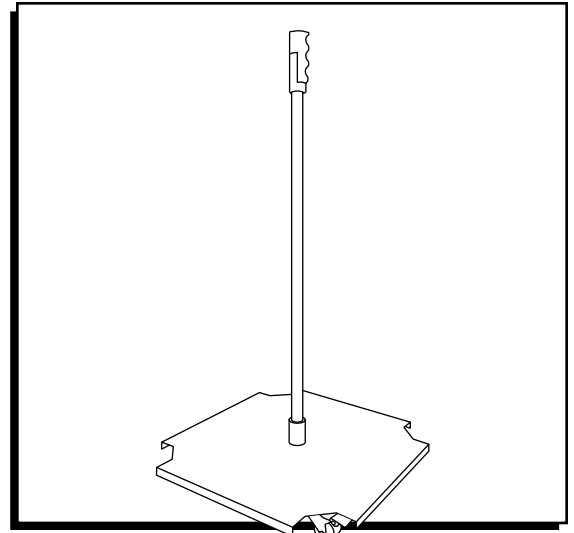
800-295-5510
uline.mx

ULINE H-11311

PORTE-ROULEAU

ABSORBANT MOBILE

1-800-295-5510
uline.ca

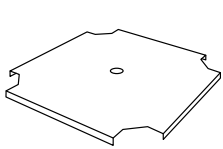


OUTIL REQUIS

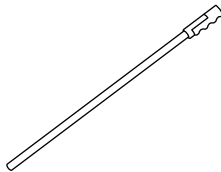


Clé de 10 mm

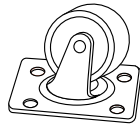
PIÈCES



Base x 1



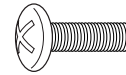
Poignée x 1



Roulette x 4



Anneau central x 1



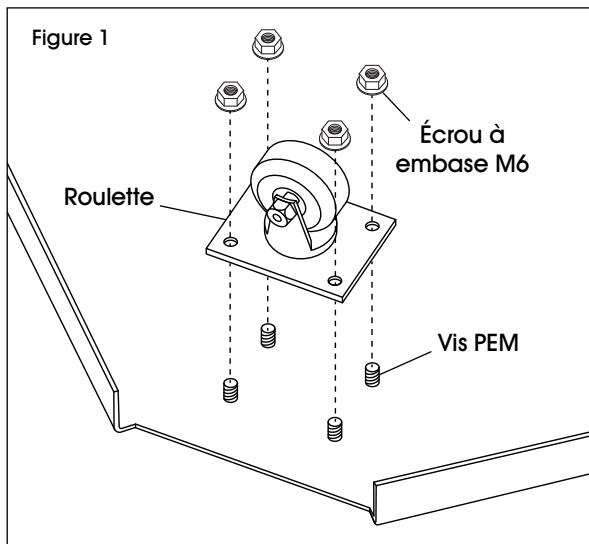
Vis à tête cylindrique
bombée M6 x 12 mm x 2



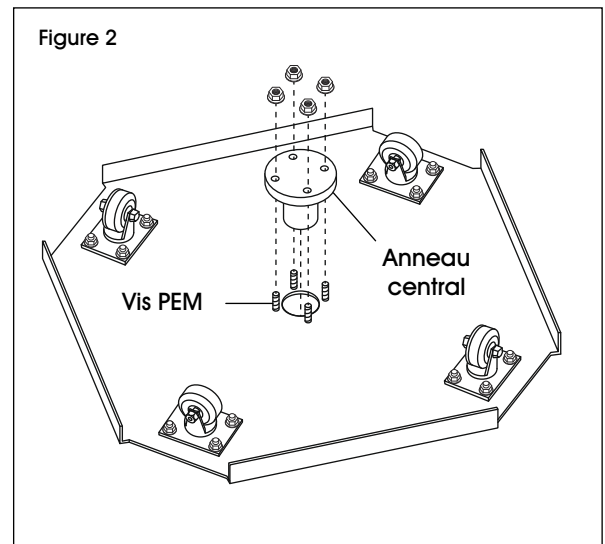
Écrou à embase
M6 x 20

ASSEMBLAGE

1. Placez les roulettes sur les vis PEM sur le dessous de la base. Fixez-les avec quatre écrous à embase M6 par roulette. (Voir Figure 1)



2. Placez l'anneau central sur les vis PEM et à travers le dessous de la base. Fixez-le avec quatre écrous à embase M6. (Voir Figure 2)

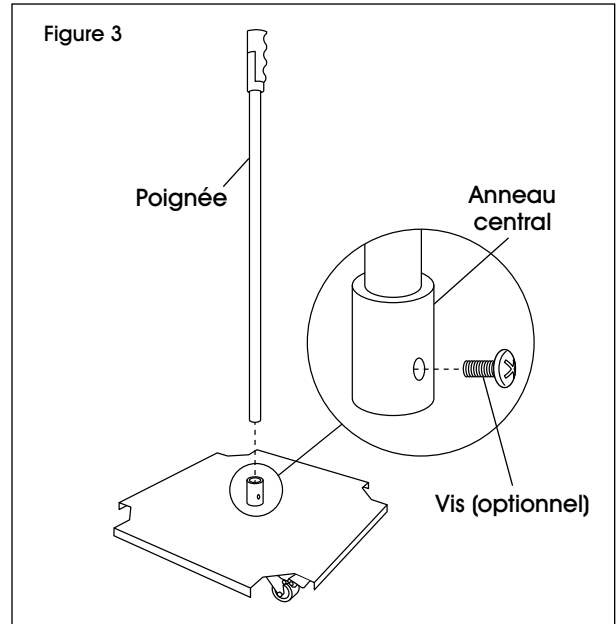


ASSEMBLAGE SUITE

3. Retournez la base sur les roulettes.
4. Placez la poignée dans l'anneau central.
(Voir Figure 3)

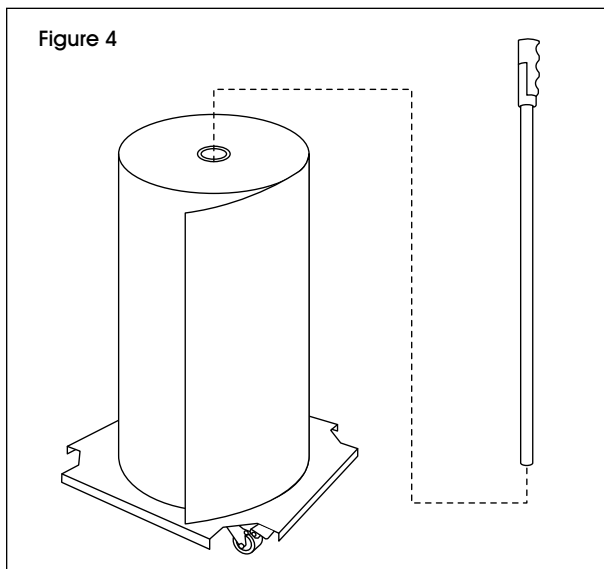


IMPORTANT! Si l'utilisateur souhaite une poignée plus stable pour déplacer le porte-rouleau, fixez la poignée à la base avec des vis à tête cylindrique bombée M6 x 12 mm. Il est recommandé de ne pas utiliser de vis si vous avez besoin de remplacer les rouleaux rapidement et facilement. (Voir Figure 3)

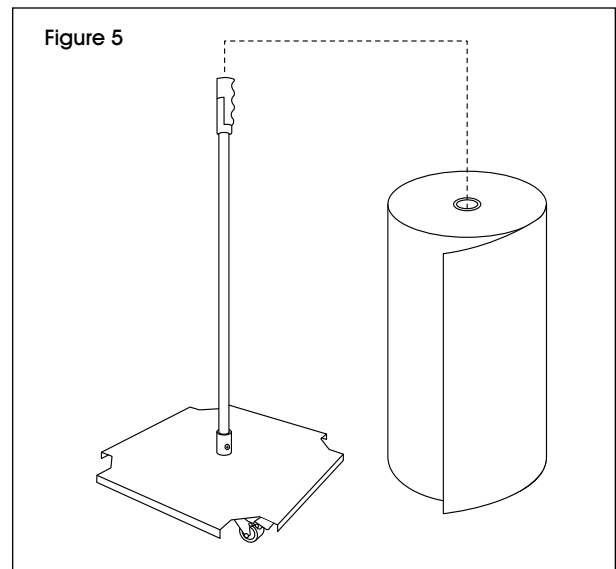


CHARGEMENT

Si vous n'utilisez pas les vis optionnelles dans la poignée, soulevez la poignée de la base, placez le rouleau sur l'anneau central et insérez la poignée dans le rouleau puis dans l'anneau central. (Voir Figure 4)



Si vous utilisez les vis optionnelles dans la poignée, soulevez le rouleau au-dessus de la poignée et placez-le sur l'anneau central. (Voir Figure 5)



ULINE

1-800-295-5510
uline.ca