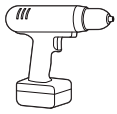


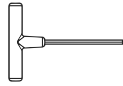
# ULINE H-11335 ROCKING CHAIR

1-800-295-5510  
uline.com

## TOOLS NEEDED



Electric Drill



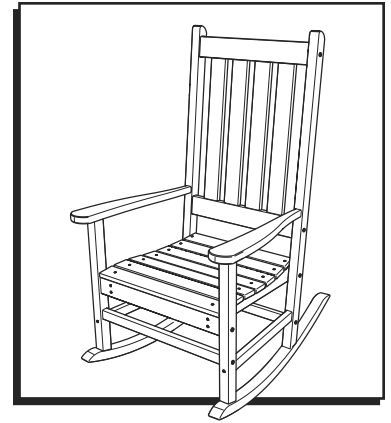
4 mm T-handle Hex Key (Included)



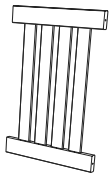
4 mm Straight Hex Key for Drill (Included)



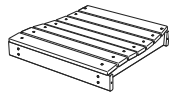
Two Person Assembly Recommended



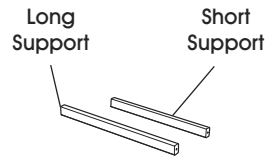
## PARTS



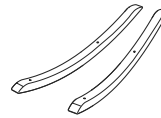
Back x 1



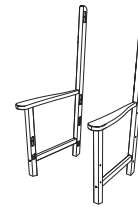
Seat x 1



Support x 2



Rocker x 2



Side x 2



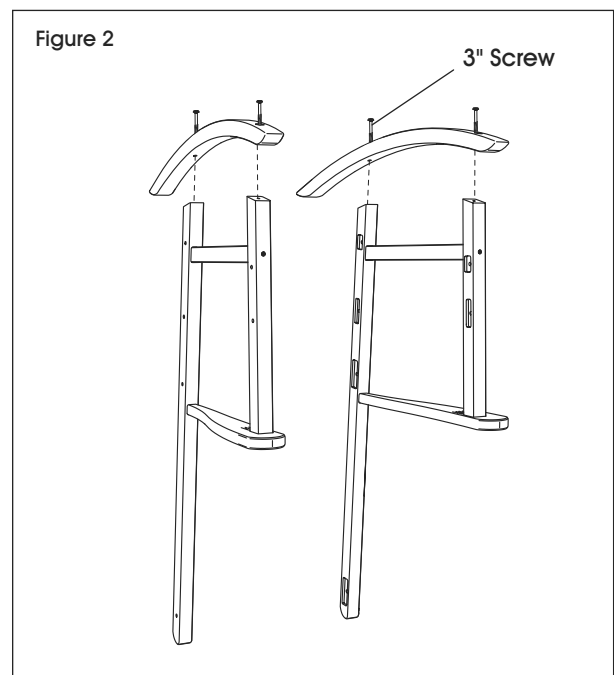
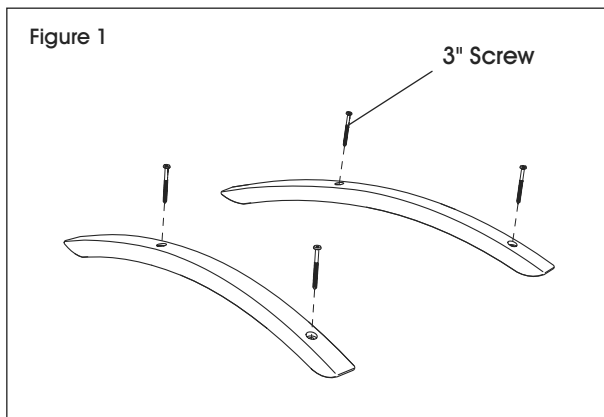
2 1/2" Screw x 8



3" Screw x 8

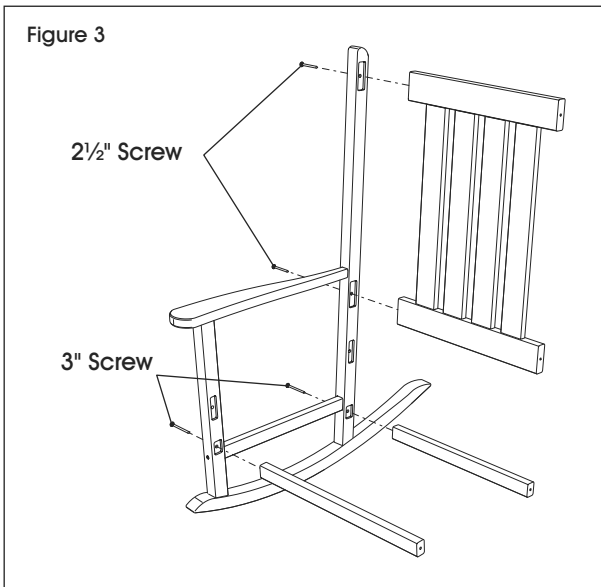
## ASSEMBLY

1. Attach rocker to one side using two 3" screws. Partially thread each screw into pilot holes by hand before fully tightening. Repeat with other side. (See Figures 1-2)



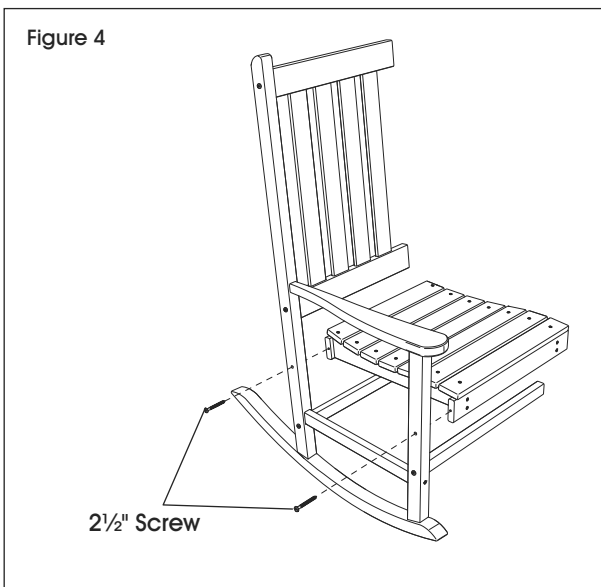
## ASSEMBLY CONTINUED

- Align back with top two slots on side. Attach using two 2½" screws. Align supports in bottom two slots. Attach using two 3" screws. Longer support will be on front of rocker, shorter support in back. (See Figure 3)

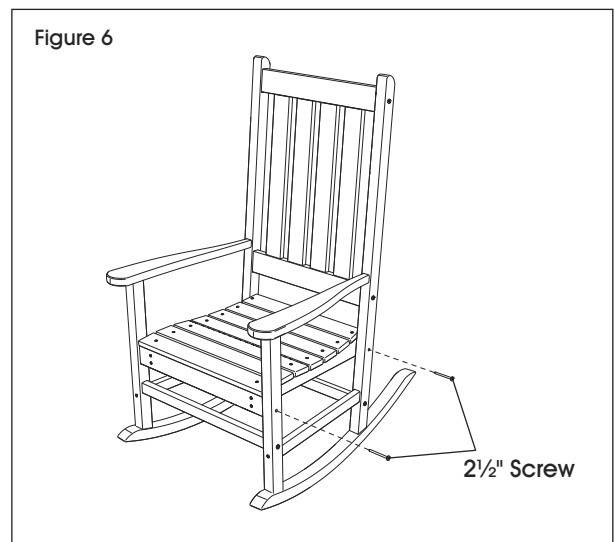
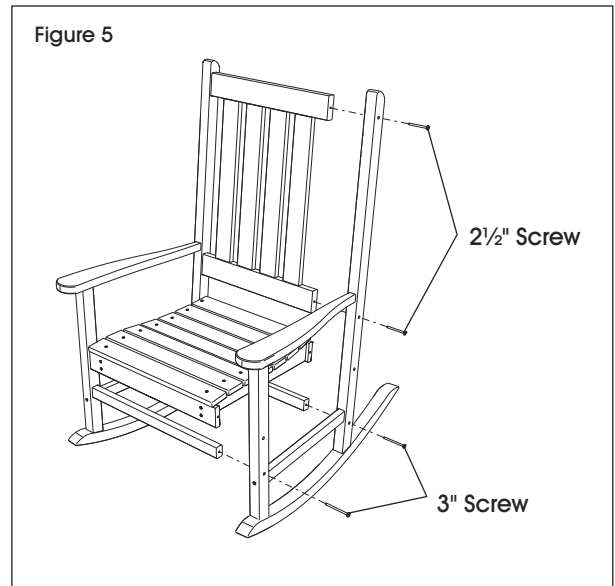


- Attach seat to side of rocker using two 2½" screws. (See Figure 4)

 **NOTE:** Front of seat is wider than back of seat.



- Repeat steps 3-4 on other side. (See Figures 5-6)



# MAINTENANCE

## CLEANING TIPS

### FOR A QUICK CLEAN:

- Wipe down with soap and water.

### FOR A DEEP CLEAN:

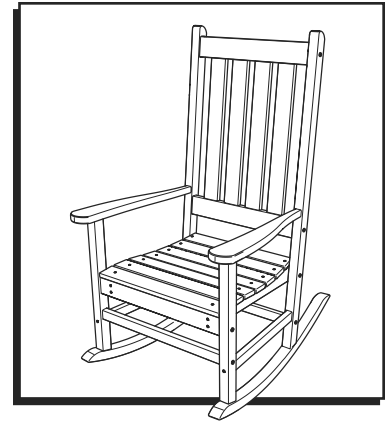
1. Mix 1/3 bleach and 2/3 water solution.
2. Wipe solution on with a clean cloth and let sit on furniture for a few minutes. This will not affect the color.
3. Loosen any dirt and debris that may catch in surface grooves with a soft bristle brush.
4. Hose down to rinse.

### FOR A HIGH-POWER CLEAN:

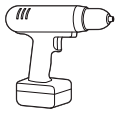
1. Use a pressure washer not exceeding 1,500 psi to spray off dirt and debris.
2. Apply a 1/3 bleach and 2/3 water solution.
3. Scrub with a soft bristle brush.
4. Hose down to rinse.

**ULINE**

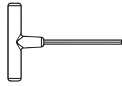
1-800-295-5510  
uline.com



**HERRAMIENTAS NECESARIAS**



Taladro Eléctrico



Llave Hexagonal con Mango en T de 4 mm (Incluida)

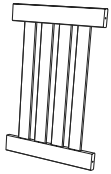


Llave Hexagonal Recta para Taladro de 4 mm (Incluida)

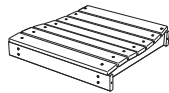


Se recomienda Armar Entre Dos Personas

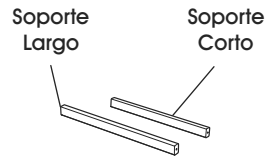
**PARTES**



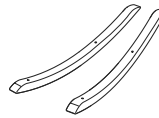
1 Respaldo



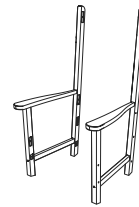
1 Asiento



2 Soportes



2 Balancines



2 Laterales



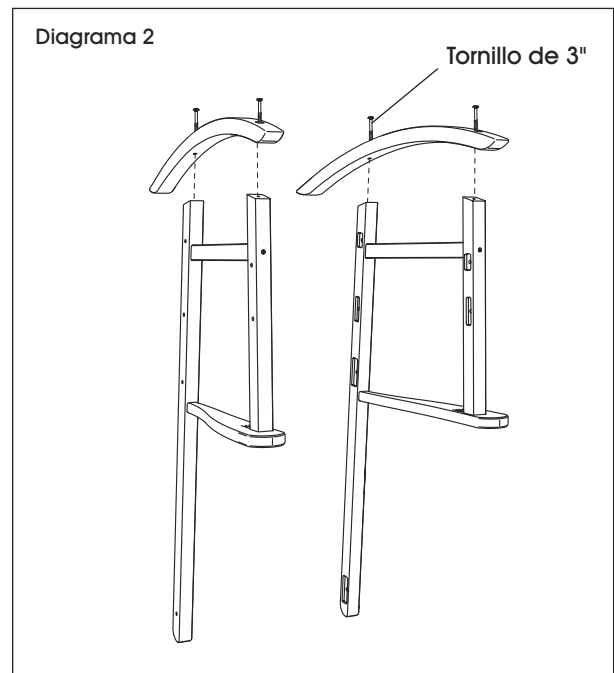
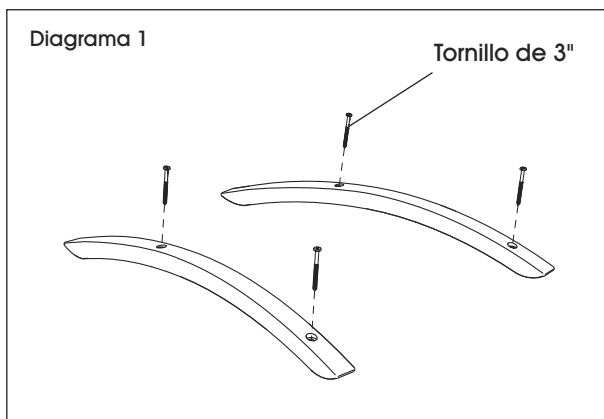
8 Tornillos de 1/2"



8 Tornillos de 3"

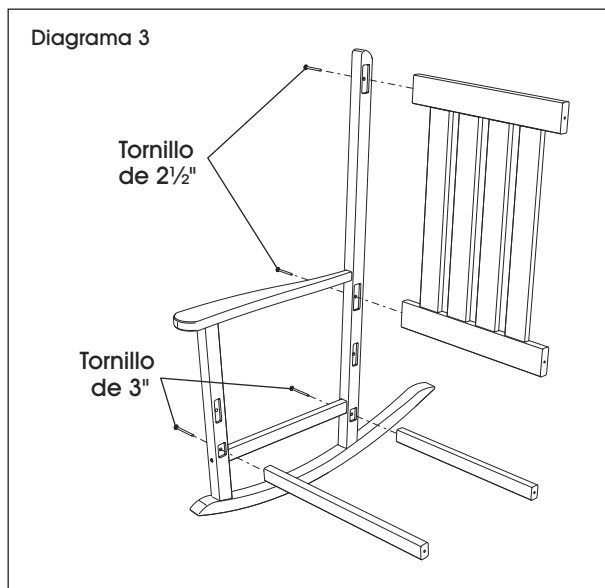
**ENSAMBLE**

1. Fije el balancín a un lateral utilizando dos tornillos de 3". Enrosque parcialmente a mano cada tornillo en los orificios guía antes de apretarlos por completo. Repita lo mismo en el otro lado. (Vea Diagramas 1-2)



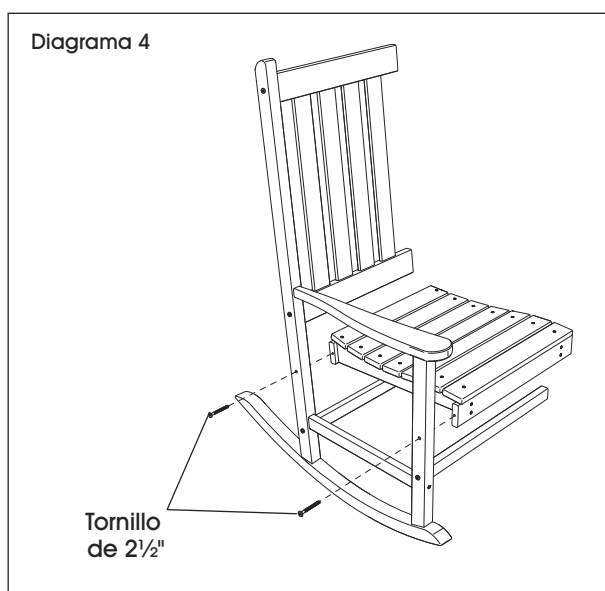
## CONTINUACIÓN DEL ENSAMBLE

2. Alinee el respaldo con las dos ranuras del lateral. Fíjelos utilizando dos pernos de 2½". Alinee los soportes de las dos ranuras inferiores. Fíjelos utilizando dos pernos de 3". El soporte más largo estará en el frente del balancín, el soporte más corto en la parte posterior. (Vea Diagrama 3)

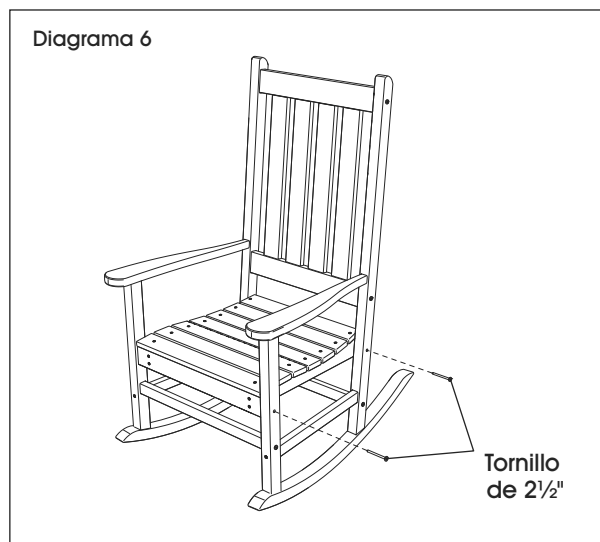
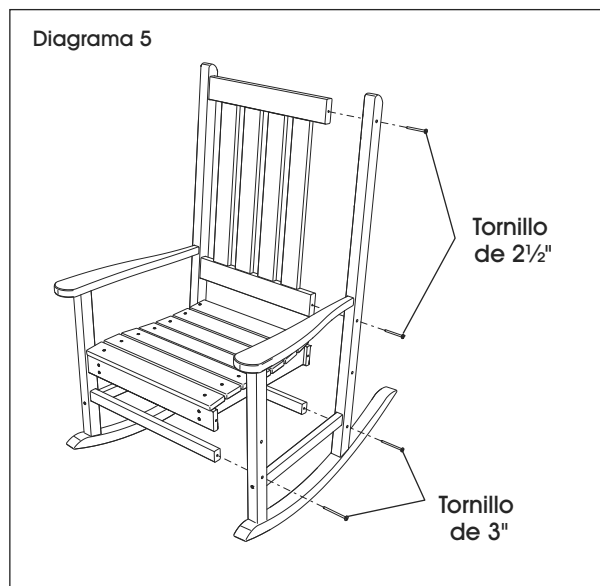


3. Fije el asiento al lado del balancín utilizando dos tornillos de 2½". (Vea Diagrama 4)

 **NOTA:** El frente del asiento es más ancho que la parte posterior.



4. Repita los pasos 3-4 en el otro lado. (Vea Diagramas 5-6)



### CONSEJOS DE LIMPIEZA:

#### PARA UNA LIMPIEZA RÁPIDA:

- Limpie con jabón y agua.

#### PARA UNA LIMPIEZA PROFUNDA:

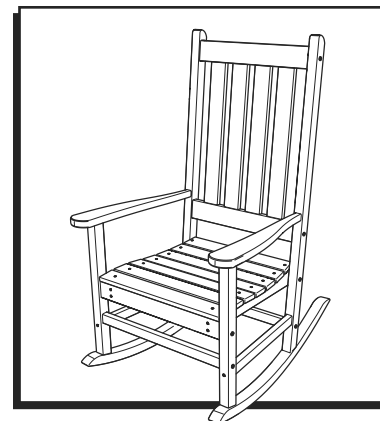
1. Mezcle 1/3 de blanqueador y 2/3 de solución de agua.
2. Limpie con un paño limpio y déjelo reposar en la madera durante unos cuantos minutos. Esto no afectará el color.
3. Afloje con un cepillo de cerdas suaves la mugre y desechos acumulados en las ranuras de la superficie.
4. Enjuague con manguera.

#### PARA UNA LIMPIEZA DE ALTA POTENCIA:

1. Utilice una hidrolavadora que no exceda los 1,500 psi para eliminar la mugre y los desechos.
2. Aplique una solución de 1/3 de blanqueador y 2/3 de agua.
3. Talle con un cepillo de cerdas suaves.
4. Enjuague con manguera.

# ULINE H-11335 CHAISE À BASCULE

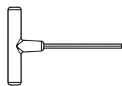
1-800-295-5510  
uline.ca



## OUTILS REQUIS



Perceuse  
électrique



Clé hexagonale à  
poignée en T de 4 mm  
(inclus)

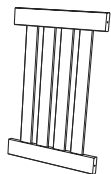


Clé hexagonale  
droite de 4 mm pour  
perceuse (inclus)

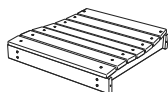


Montage à deux  
personnes recommandé

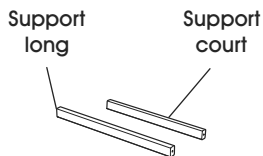
## PIÈCES



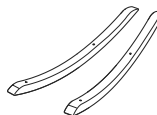
Dossier x 1



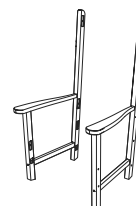
Siège x 1



Support x 2



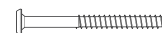
Bascule x 2



Cadre latéral x 2



Vis de 2 1/2 po x 8



Vis de 3 po x 8

## MONTAGE

1. Fixez une bascule à un cadre latéral avec deux vis de 3 po. Vissez partiellement chaque vis dans les avant-trous manuellement avant de les serrer complètement. Répétez l'opération avec l'autre cadre latéral. (Voir Figures 1 et 2)

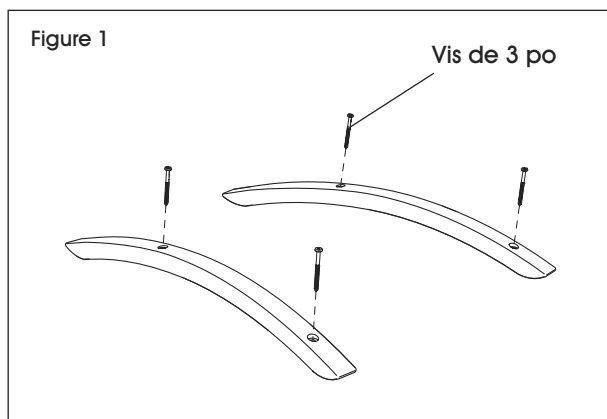
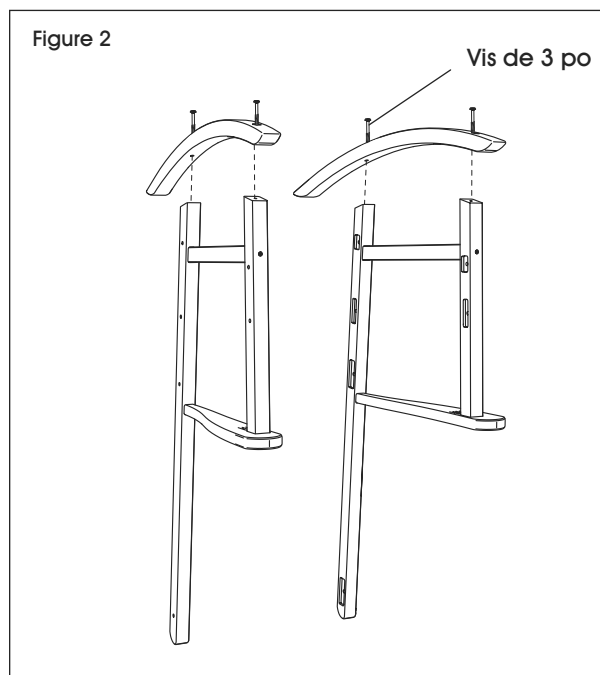
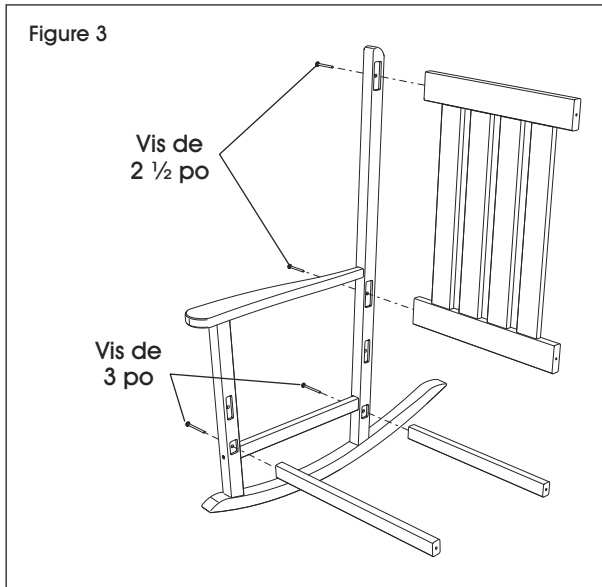


Figure 2



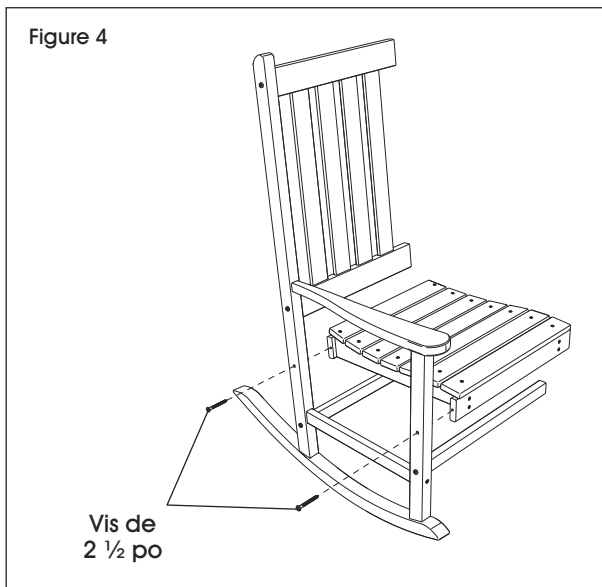
## MONTAGE SUITE

1. Alignez le dossier sur les deux fentes supérieures du cadre latéral. Fixez-le avec deux vis de 2 ½ po. Alignez les supports sur les deux fentes inférieures. Fixez-les avec deux vis de 3 po. Le support le plus long est placé à l'avant de la bascule, le support le plus court à l'arrière. (Voir Figure 3)

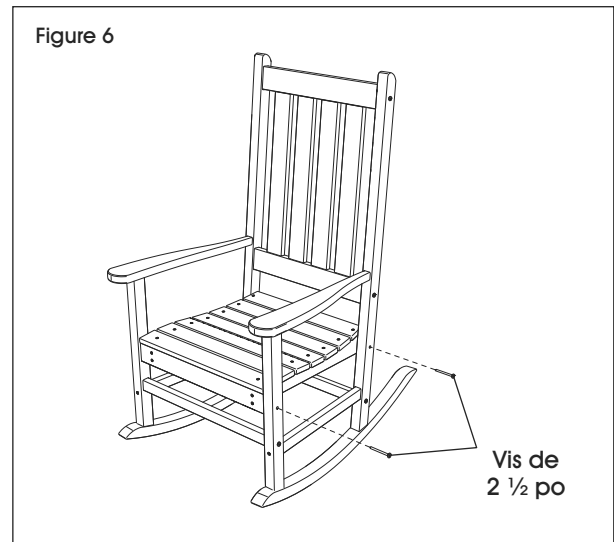
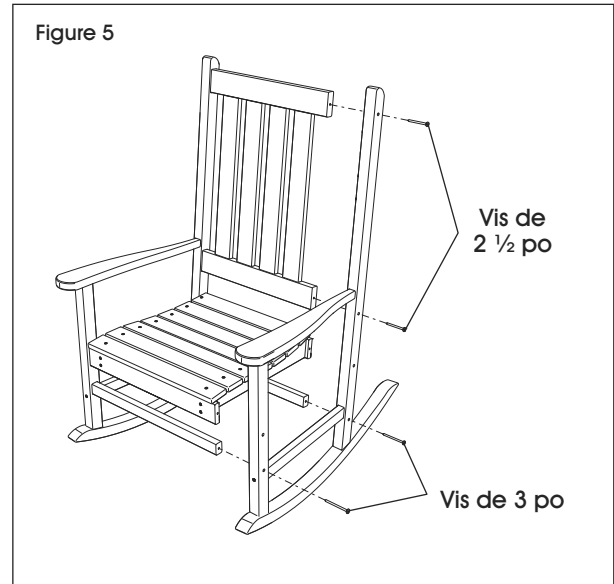


2. Fixez le siège au cadre latéral avec deux vis de 2 ½ po. (Voir Figure 4)

 **REMARQUE :** L'avant du siège est plus large que l'arrière du siège.



3. Répétez les étapes 3 et 4 avec l'autre cadre latéral. (Voir Figures 5 et 6)





## CONSEILS DE NETTOYAGE

### POUR UN NETTOYAGE RAPIDE :

- Essuyez avec de l'eau et du savon.

### POUR UN NETTOYAGE EN PROFONDEUR :

1. Mélangez 1/3 d'eau de Javel et 2/3 d'eau.
2. Appliquez la solution avec un chiffon propre sur le bois et laissez sécher pendant quelques minutes. Cela n'affecte pas la couleur.
3. Délogez toute saleté et tout débris accumulés dans les rainures de la surface avec une brosse à poils doux.
4. Rincez au tuyau d'arrosage.

### POUR UN NETTOYAGE EN PUISSANCE :

1. Utilisez un nettoyeur haute pression ne dépassant pas 1 500 psi pour nettoyer la saleté et les débris.
2. Appliquez une solution de 1/3 d'eau de Javel et 2/3 d'eau.
3. Frottez avec une brosse à poils doux.
4. Rincez au tuyau d'arrosage.