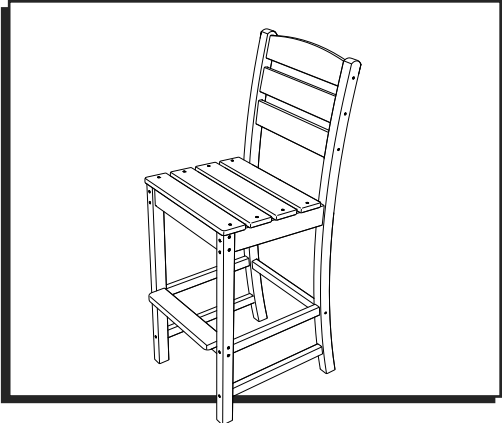


# ULINE H-11336 BAR HEIGHT CHAIR

1-800-295-5510  
uline.com



## TOOLS NEEDED

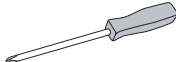


Electric Drill



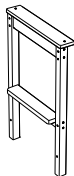
Phillips Head Drill Bit

OR

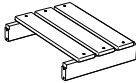


Phillips Screwdriver

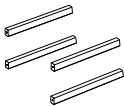
## PARTS



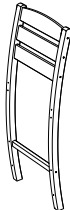
Front x 1



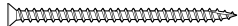
Seat x 1



Support x 4




Back x 1

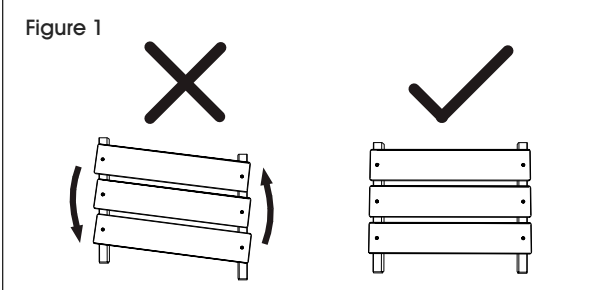


3" Screw x 16

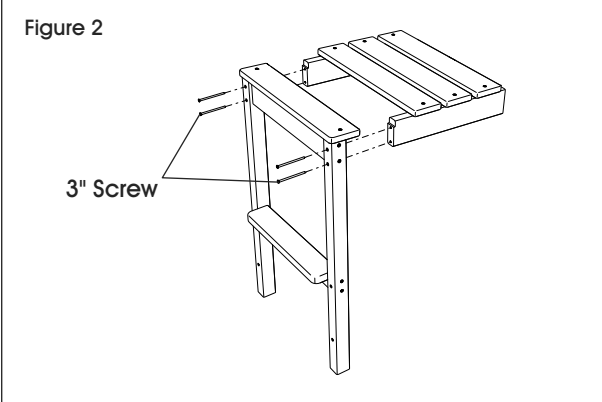
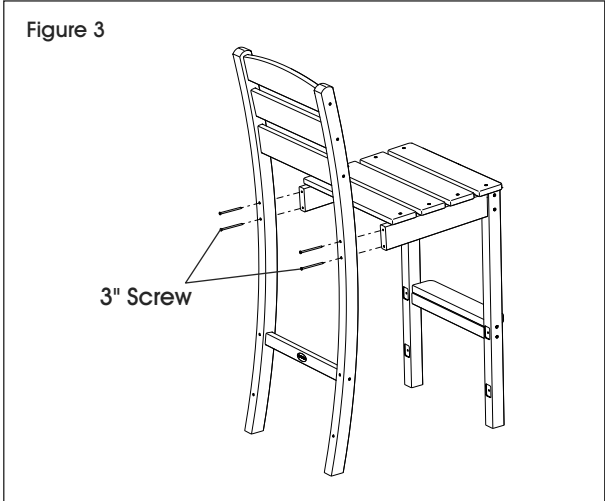
## ASSEMBLY

 **NOTE:** If seat has shifted, pivot at corners to square up before assembling. (See Figure 1)

2. Attach back of stool to seat using four 3" screws. (See Figure 3)

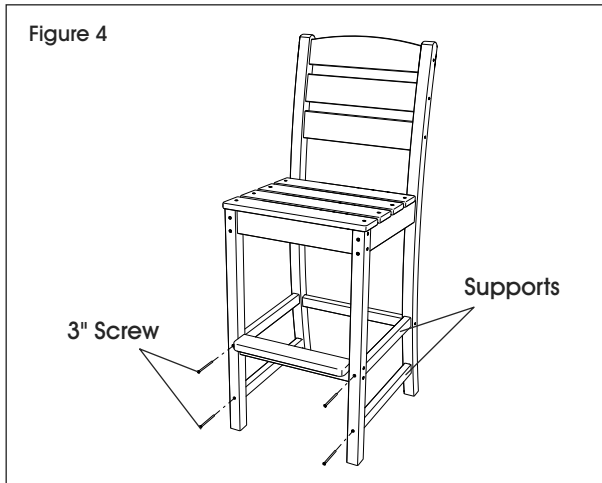


1. Attach front of stool to seat using four 3" screws. (See Figure 2)

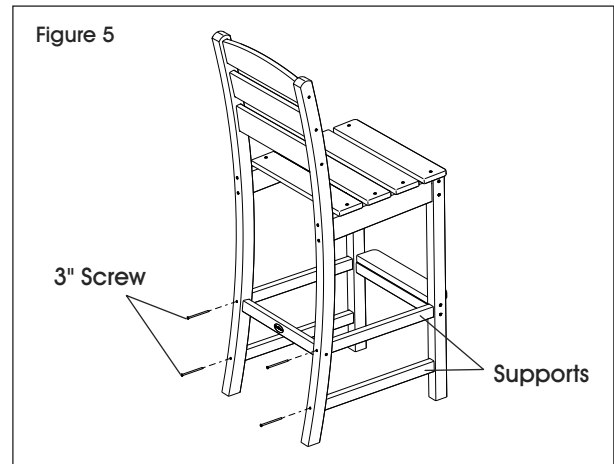


## ASSEMBLY CONTINUED

3. Attach supports to front of stool using four 3" screws. (See Figure 4)



4. Repeat with back of stool. (See Figure 5)



## MAINTENANCE

### CLEANING TIPS

#### FOR A QUICK CLEAN:

- Wipe down with soap and water.

#### FOR A DEEP CLEAN:

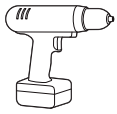
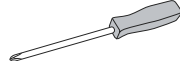
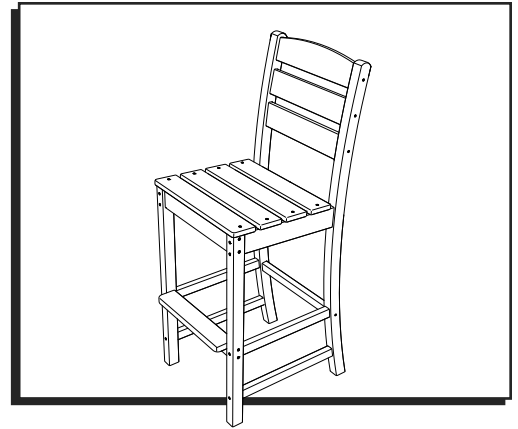
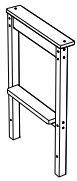
1. Mix 1/3 bleach and 2/3 water solution.
2. Wipe on with a clean cloth and let sit on furniture for a few minutes. This will not affect the color.
3. Loosen any dirt and debris that may catch in surface grooves with a soft bristle brush.
4. Hose down to rinse.

#### FOR A HIGH-POWER CLEAN:

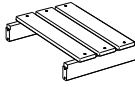
1. Use a pressure washer not exceeding 1,500 psi to spray off dirt and debris.
2. Apply a 1/3 bleach and 2/3 water solution.
3. Scrub with a soft bristle brush.
4. Hose down to rinse.

**ULINE**

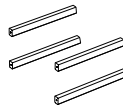
1-800-295-5510  
uline.com

**HERRAMIENTAS NECESARIAS**Taladro  
EléctricoBroca  
de CruzDesarmador  
de Cruz**PARTES**

1 Frente



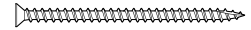
1 Asiento



4 Soportes



1 Respaldo

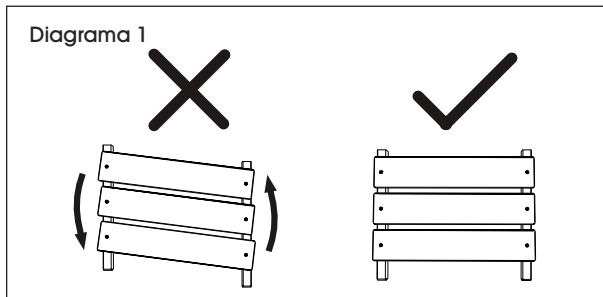


16 Tornillos de 3"

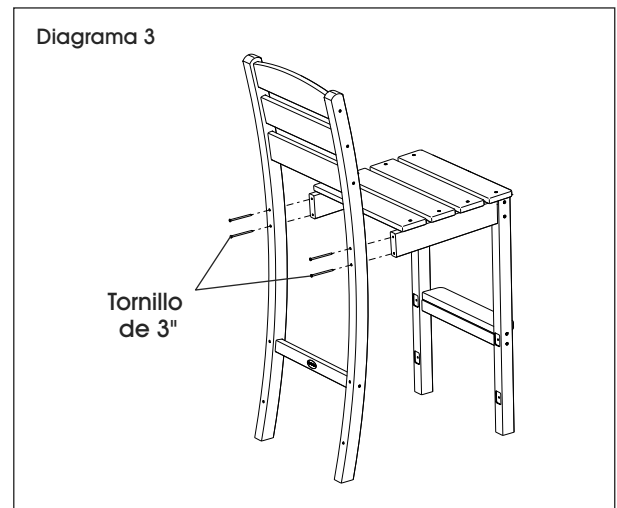
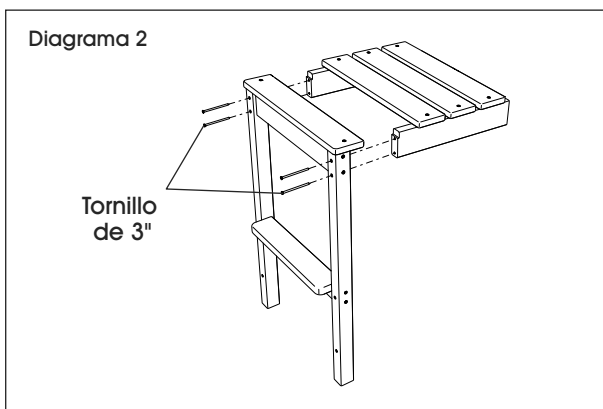
**ENSAMBLE**

**NOTA:** Si se movió el asiento, gire de las esquinas para cuadrarlo antes de ensamblar. (Vea Diagrama 1)

2. Fije el respaldo de la silla al asiento utilizando cuatro tornillos de 3". (Vea Diagrama 3)

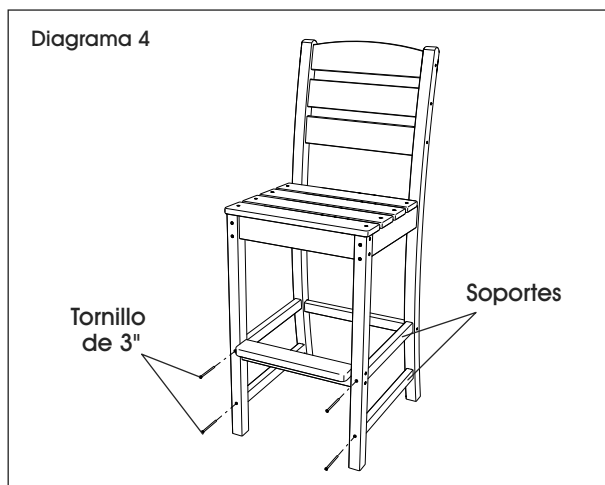


1. Fije el frente de la silla al asiento utilizando cuatro tornillos de 3". (Vea Diagrama 2)

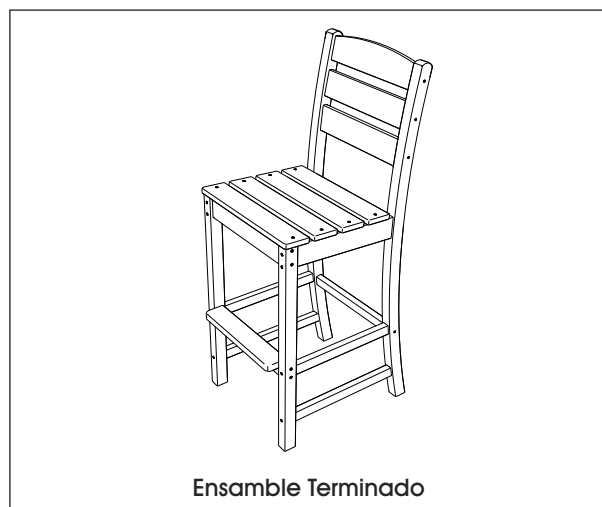
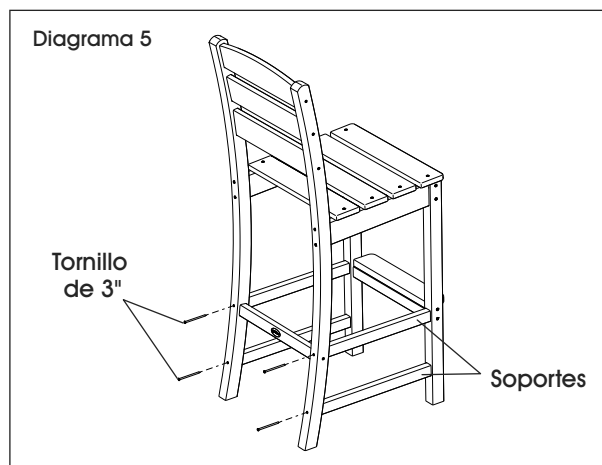


## CONTINUACIÓN DEL ENSAMBLE

3. Fije los soportes al frente de la silla utilizando cuatro tornillos de 3". (Vea Diagrama 4)



4. Repita con el respaldo de la silla. (Vea Diagrama 5)



## MANTENIMIENTO

### CONSEJOS DE LIMPIEZA:

#### PARA UNA LIMPIEZA RÁPIDA:

- Limpie con jabón y agua.

#### PARA UNA LIMPIEZA PROFUNDA:

1. Mezcle 1/3 de blanqueador y 2/3 de solución de agua.
2. Limpie con un paño limpio y déjelo en muebles durante unos cuantos minutos. Esto no afectará el color.
3. Afloje con un cepillo de cerdas suaves la mugre y los desechos acumulados en las ranuras de la superficie.
4. Enjuague con manguera.

#### PARA UNA LIMPIEZA DE ALTA POTENCIA:

1. Utilice una hidrolavadora que no exceda los 1,500 psi para retirar la mugre y los desechos.
2. Aplique una solución de 1/3 de blanqueador y 2/3 de agua.
3. Talle con un cepillo de cerdas suaves.
4. Enjuague con manguera.

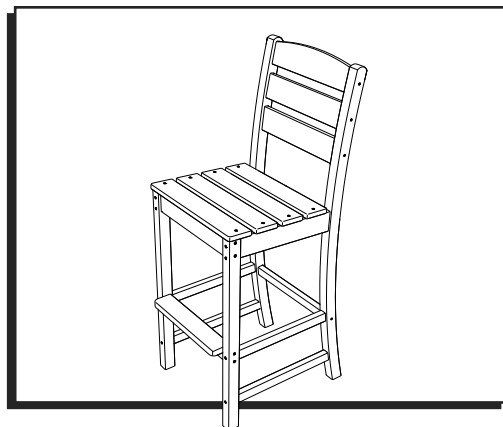
**ULINE**

800-295-5510  
uline.mx

# ULINE H-11336

## CHAISE HAUTE DE BAR

1-800-295-5510  
uline.ca



### OUTILS REQUIS

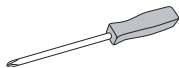


Perceuse électrique



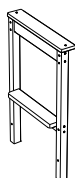
Mèche de perceuse cruciforme

OU

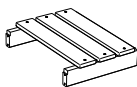


Tournevis cruciforme

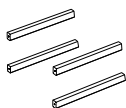
### PIÈCES



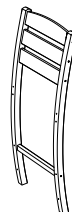
Avant x 1



Siège x 1



Support x 4



Dossier x 1



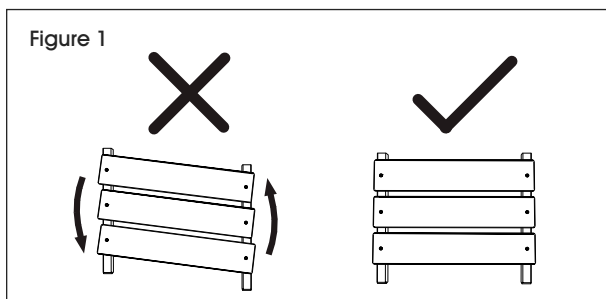
Vis de 3 po x 16

### MONTAGE

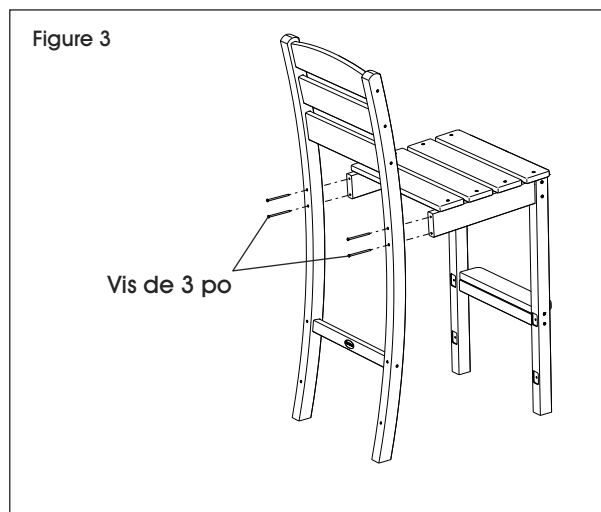
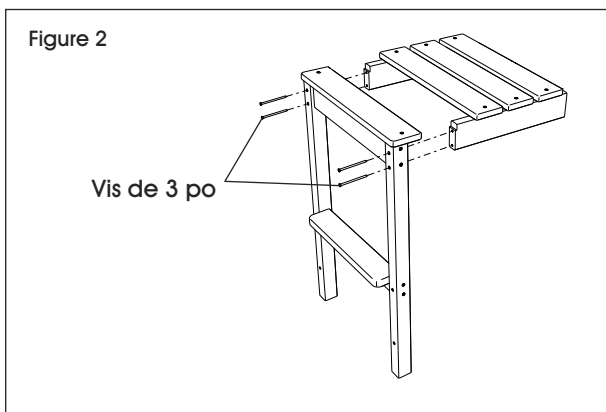


**REMARQUE :** Si le siège s'est déplacé, faites pivoter les coins pour les remettre d'équerre avant de procéder au montage. (Voir Figure 1)

2. Fixez le dossier de la chaise au siège à l'aide de quatre vis de 3 po. (Voir Figure 3)

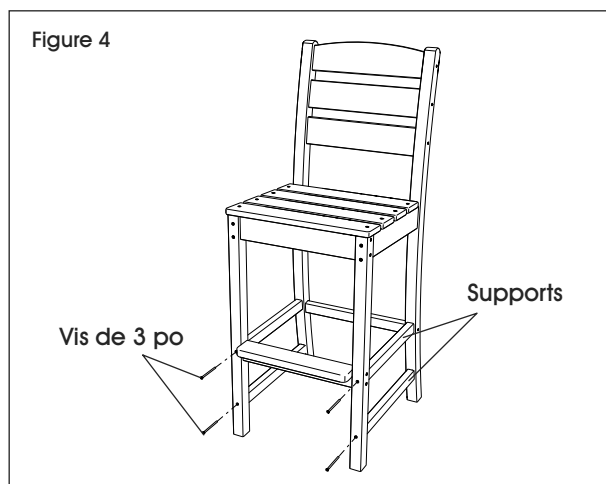


1. Fixez l'avant de la chaise au siège à l'aide de quatre vis de 3 po. (Voir Figure 2)

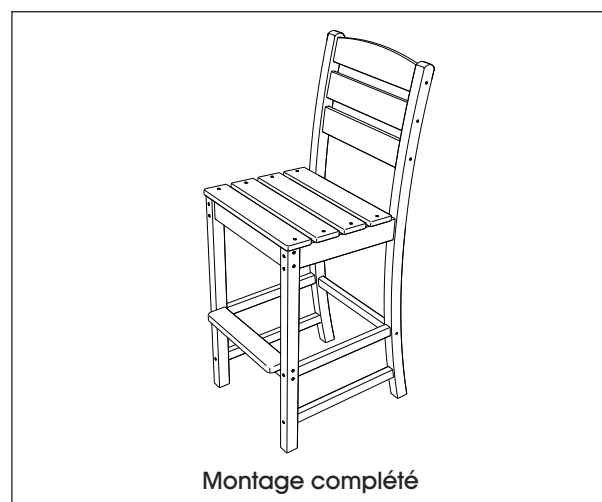
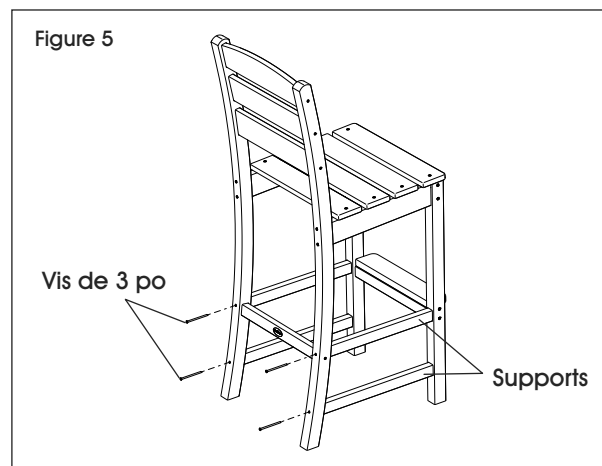


## MONTAGE SUITE

3. Fixez les supports à l'avant de la chaise à l'aide de quatre vis de 3 po. (Voir Figure 4)



4. Répétez l'opération avec le dossier de la chaise. (Voir Figure 5)



## ENTRETIEN

### CONSEILS DE NETTOYAGE

#### POUR UN NETTOYAGE RAPIDE :

- Essuyez avec de l'eau et du savon.

#### POUR UN NETTOYAGE EN PROFONDEUR :

1. Mélangez 1/3 d'eau de Javel et 2/3 d'eau.
2. Appliquez la solution avec un chiffon propre sur le meubles et laissez sécher pendant quelques minutes. Cela n'affectera pas la couleur.
3. Délogez toute saleté et tout débris accumulés dans les rainures de la surface avec une brosse à poils doux.
4. Rincez au tuyau d'arrosage.

#### POUR UN NETTOYAGE EN PROFONDEUR :

1. Utilisez un nettoyeur haute pression ne dépassant pas 1 500 psi pour nettoyer la saleté et les débris.
2. Appliquez une solution de 1/3 d'eau de Javel et 2/3 d'eau.
3. Frottez avec une brosse à poils doux.
4. Rincez au tuyau d'arrosage.

**ULINE**

1-800-295-5510  
uline.ca