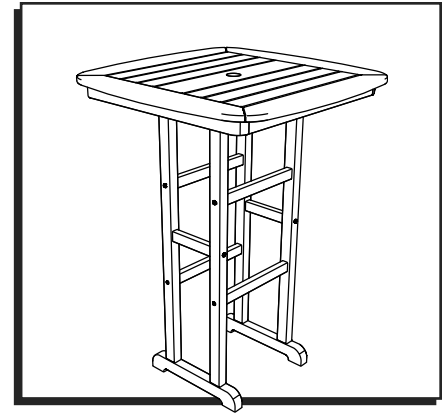


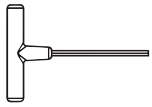
ULINE H-11337

SQUARE BAR HEIGHT TABLE

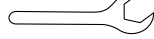
1-800-295-5510
uline.com



TOOLS NEEDED

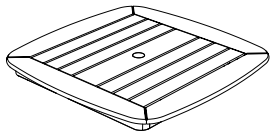


4 mm T-Handle Hex Key
(included)

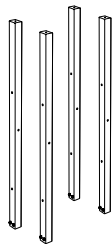


3/8" Wrench
(not included)

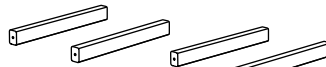
PARTS



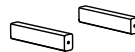
Tabletop x 1



Leg x 4



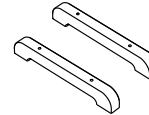
Long Support x 4



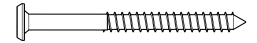
Short Support x 2



Removable
Center Plug x 1



Base x 2



3" Screw x 16

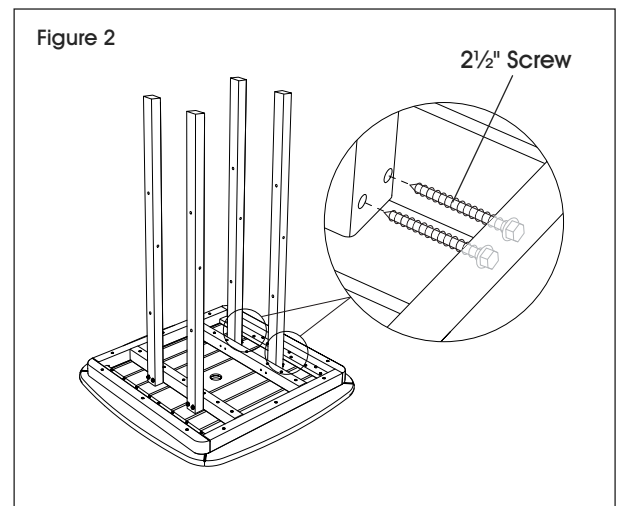
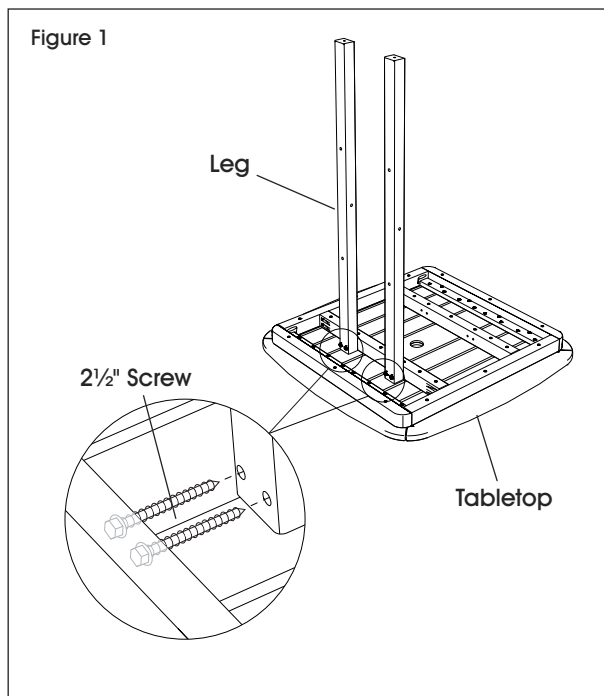


2 1/2" Screw x 8

ASSEMBLY

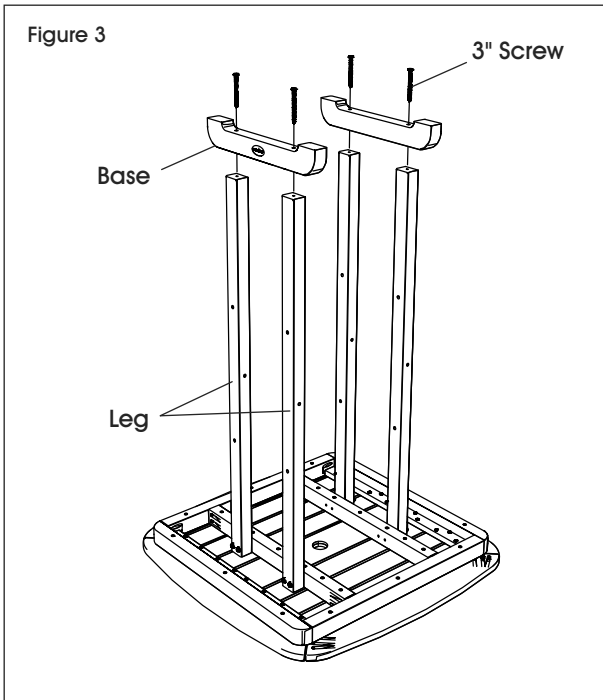
1. Attach legs to tabletop using four 2 1/2" screws.
(See Figure 1)

2. Repeat for remaining legs. (See Figure 2)

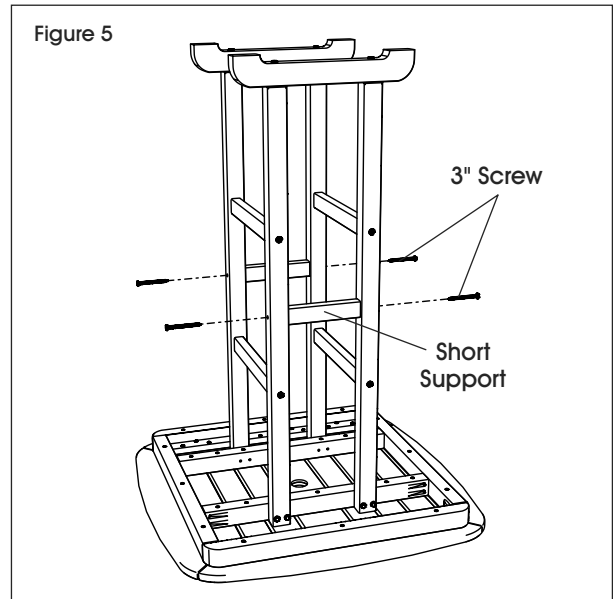


ASSEMBLY CONTINUED

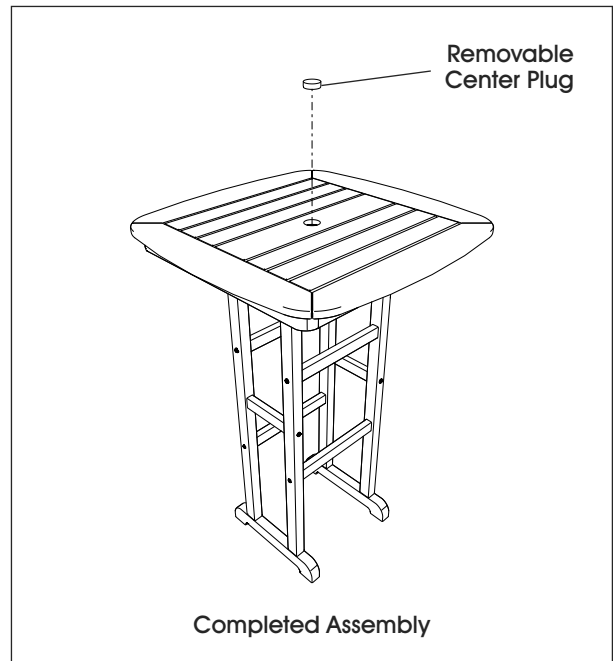
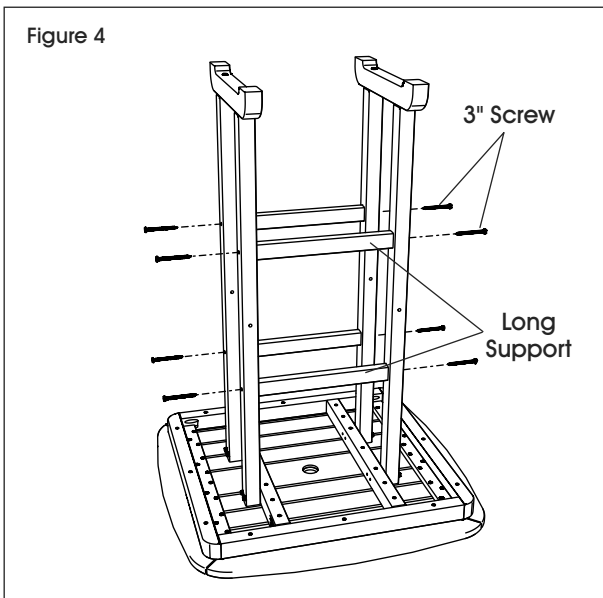
3. Attach two legs to a base using two 3" screws. Repeat with other base. (See Figure 3)



5. Attach short support in between the two legs running parallel to the base using two 3" screws. Repeat on other side. (See Figure 5)



4. Attach long support in between two legs running perpendicular to the base using two 3" screws. Repeat on other side. (See Figure 4)



MAINTENANCE

CLEANING TIPS

FOR A QUICK CLEAN:

- Wipe down with soap and water.

FOR A DEEP CLEAN:

1. Mix 1/3 bleach and 2/3 water solution.
2. Wipe solution on with a clean cloth and let sit on furniture for a few minutes.

 **NOTE:** This will not affect the color.

3. Loosen any dirt and debris that may catch in surface grooves with a soft bristle brush.
4. Hose down to rinse.

FOR A HIGH-POWER CLEAN:

1. Use a pressure washer not exceeding 1,500 psi to spray off dirt and debris.
2. Apply a 1/3 bleach and 2/3 water solution.
3. Scrub with a soft bristle brush.
4. Hose down to rinse.

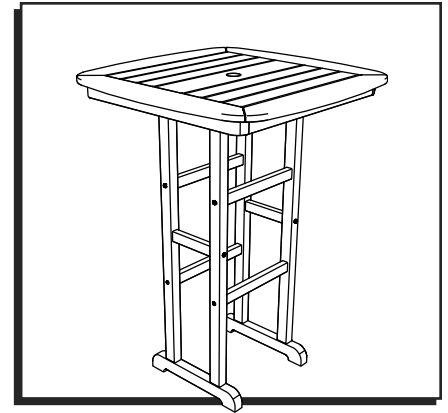
ULINE

1-800-295-5510
uline.com

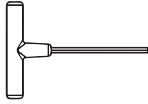
ULINE H-11337

MESA ALTA CUADRADA

800-295-5510
uline.mx



HERRAMIENTAS NECESARIAS

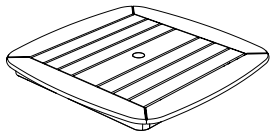


Llave Hexagonal con Mango en T de 4 mm
(incluida)

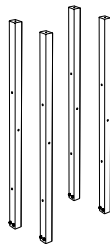


Llave de 3/8"
(no incluida)

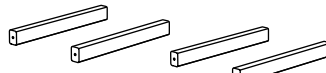
PARTES



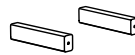
1 Cubierta



4 Patas



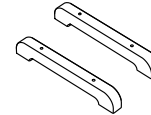
4 Soportes Largos



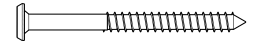
2 Soportes Cortos



1 Tapón Central Removible



2 Bases



16 Tornillos de 3"

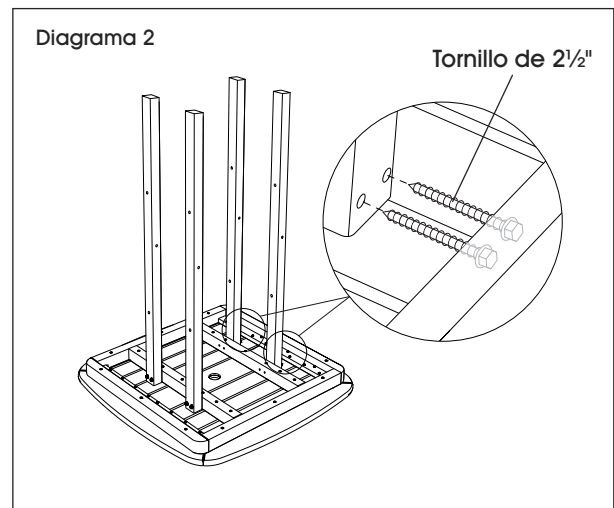
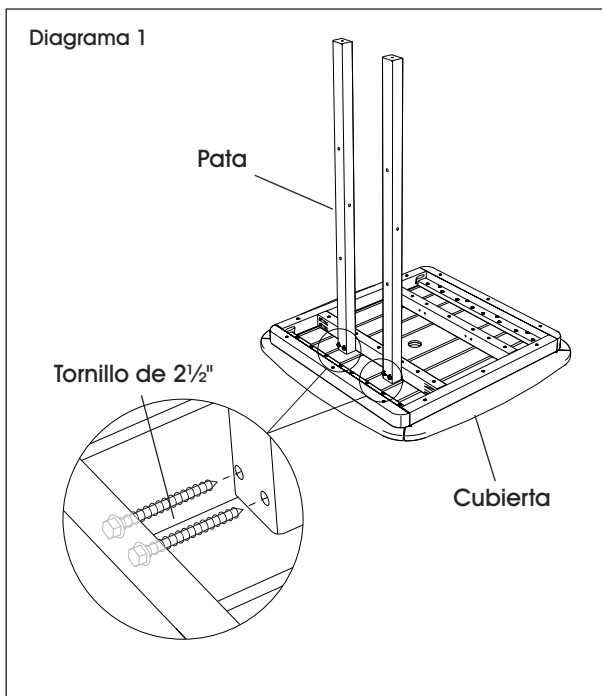


8 Tornillos de 2 1/2"

ENSAMBLE

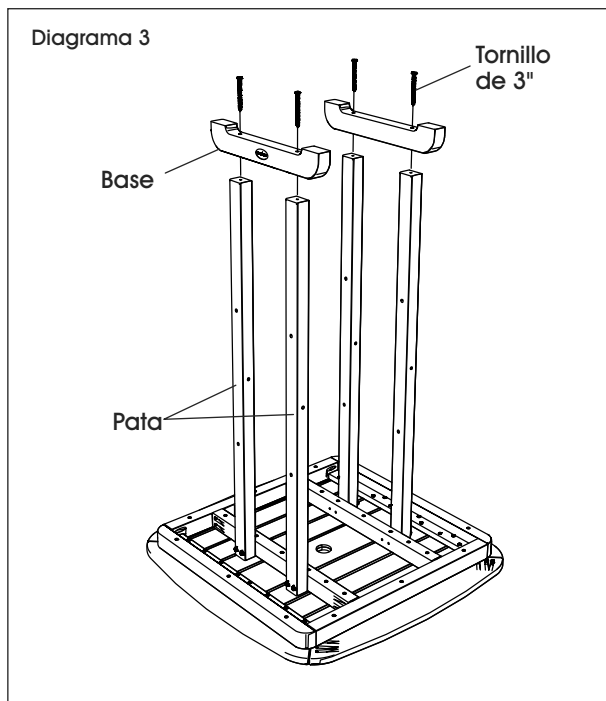
1. Fije las patas a la cubierta utilizando cuatro tornillos de 2 1/2". (Vea Diagrama 1)

2. Repita la operación con las patas restantes. (Vea Diagrama 2)

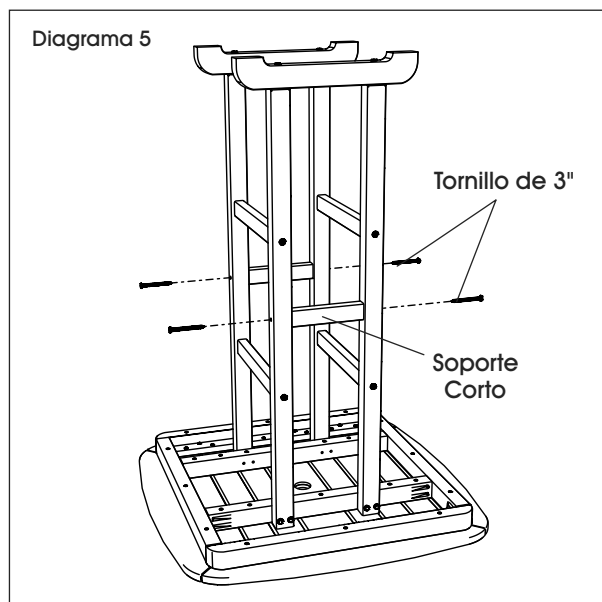


CONTINUACIÓN DEL ENSAMBLE

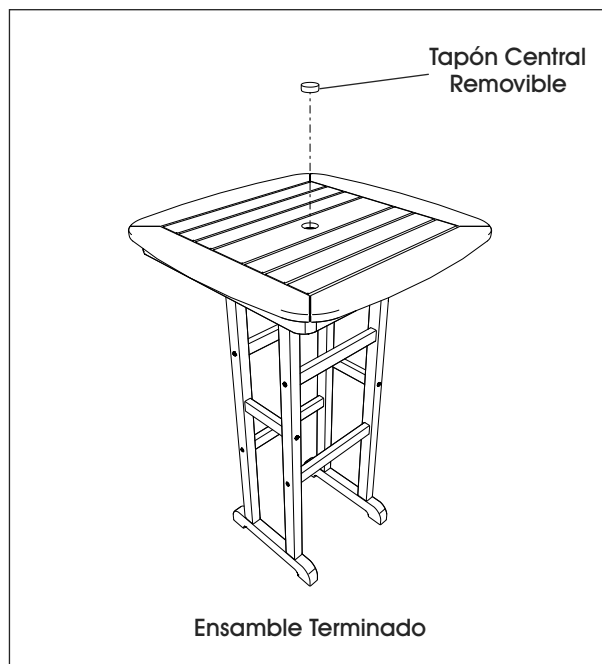
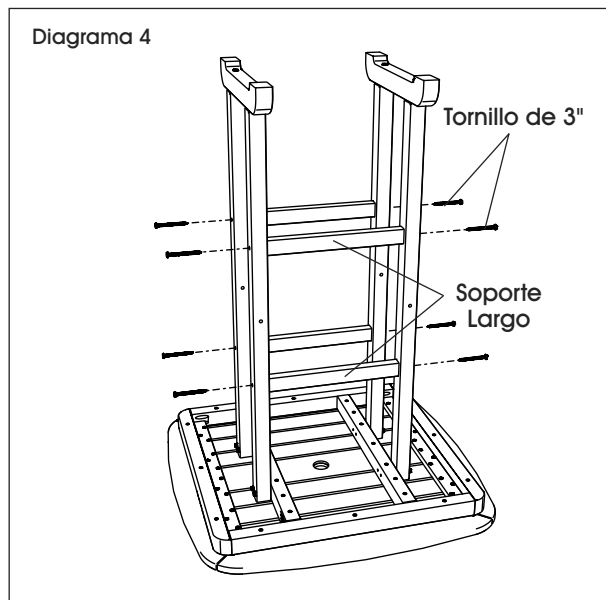
3. Fije dos patas a una base utilizando dos tornillos de 3". Repita lo mismo con la otra base. (Vea Diagrama 3)



5. Fije el soporte corto entre las dos patas que corren paralelas a la base utilizando dos tornillos de 3". Repita en el otro lado. (Vea Diagrama 5)



4. Fije el soporte largo entre las dos patas que corren perpendicular a la base utilizando dos tornillos de 3". Repita en el otro lado. (Vea Diagrama 4)



CONSEJOS DE LIMPIEZA:

PARA UNA LIMPIEZA RÁPIDA:

- Limpie con jabón y agua.

PARA UNA LIMPIEZA PROFUNDA:

1. Mezcle 1/3 de blanqueador y 2/3 de solución de agua.
2. Aplique la solución con un paño limpio y déjelo reposar en el mueble durante unos cuantos minutos.

 **NOTA:** Esto no afectará el color.

3. Afloje la mugre y desechos acumulados en las ranuras de la superficie con un cepillo de cerdas suaves.
4. Enjuague con manguera.

PARA UNA LIMPIEZA DE ALTA POTENCIA:

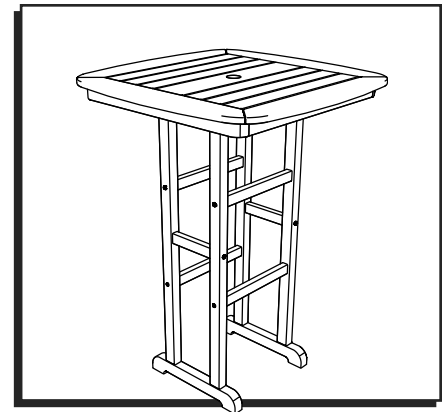
1. Utilice una hidrolavadora que no exceda los 1,500 psi para eliminar la mugre y los desechos.
2. Aplique una solución de 1/3 de blanqueador y 2/3 de agua.
3. Talle con un cepillo de cerdas suaves.
4. Enjuague con manguera.

ULINE H-11337

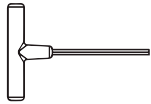
TABLE HAUTE DE BAR – CARRÉ

1 800 295-5510

uline.ca



OUTILS REQUIS

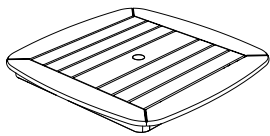


Clé hexagonale à poignée en T de 4 mm (inclus)

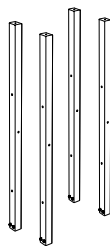


Clé de 3/8 po (non inclus)

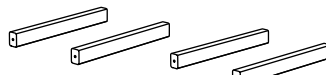
PIÈCES



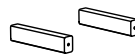
Surface de table x 1



Pied x 4



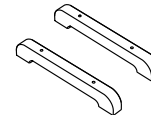
Support long x 4



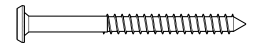
Support court x 2



Capuchon central amovible x 1



Base x 2



Vis de 3 po x 16

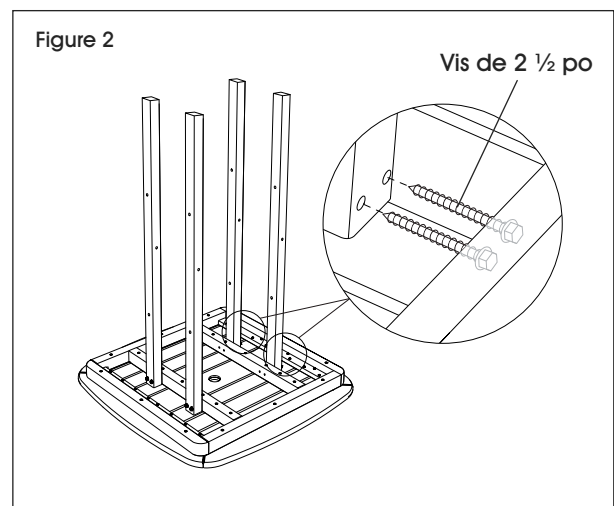
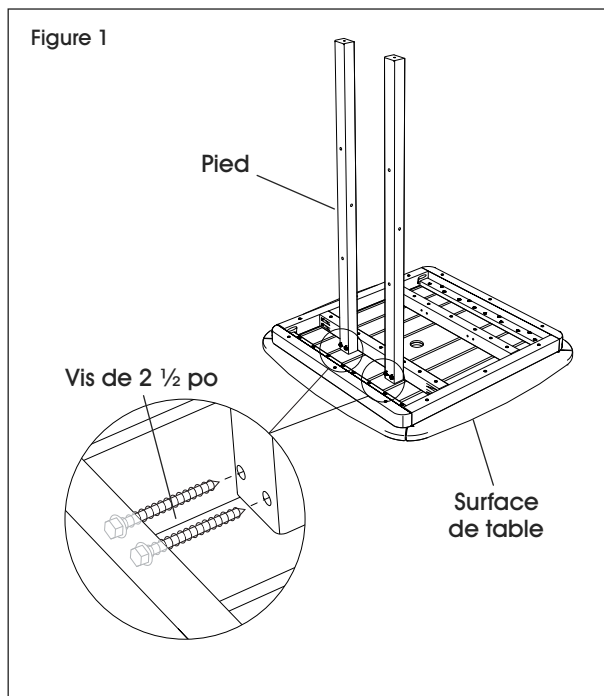


Vis de 2 1/2 po x 8

MONTAGE

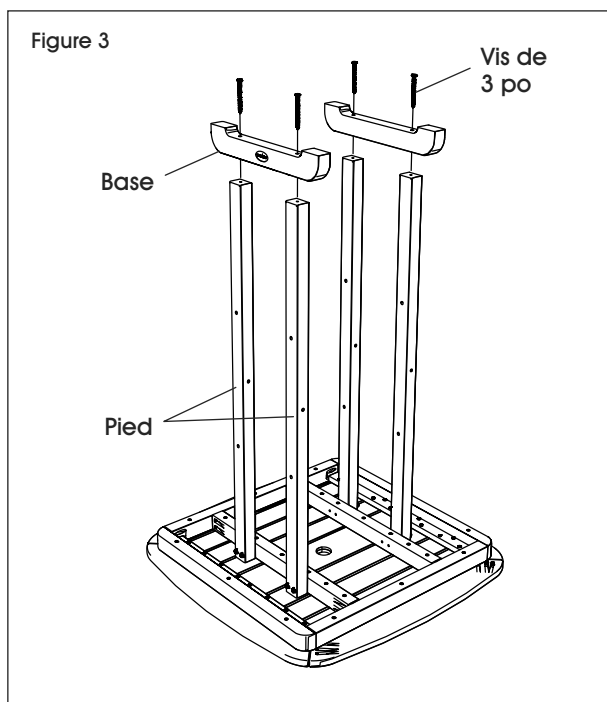
1. Fixez les pieds à la surface de table avec quatre vis de 2 1/2 po. (Voir Figure 1)

2. Répétez l'opération avec les autres pieds. (Voir Figure 2)

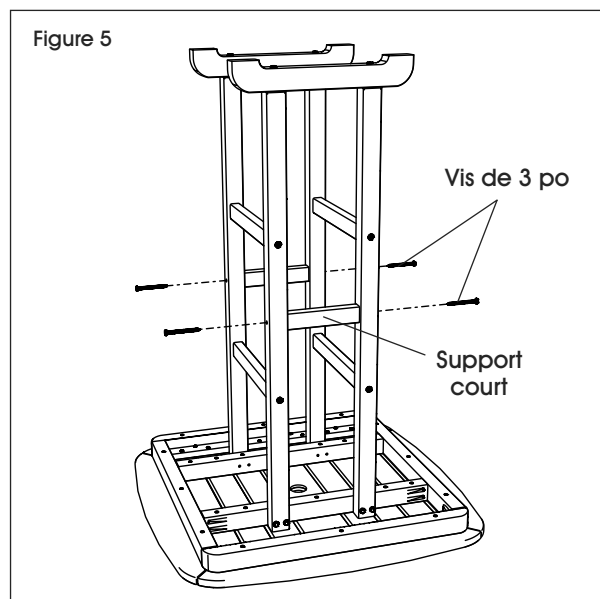


MONTAGE SUITE

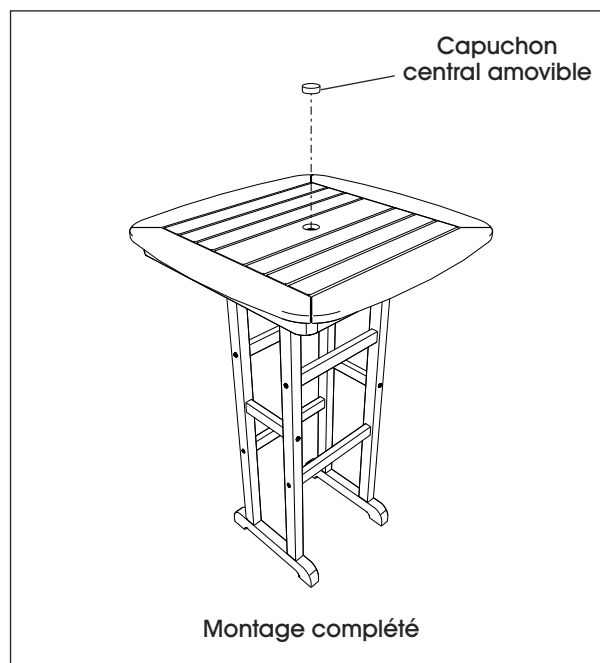
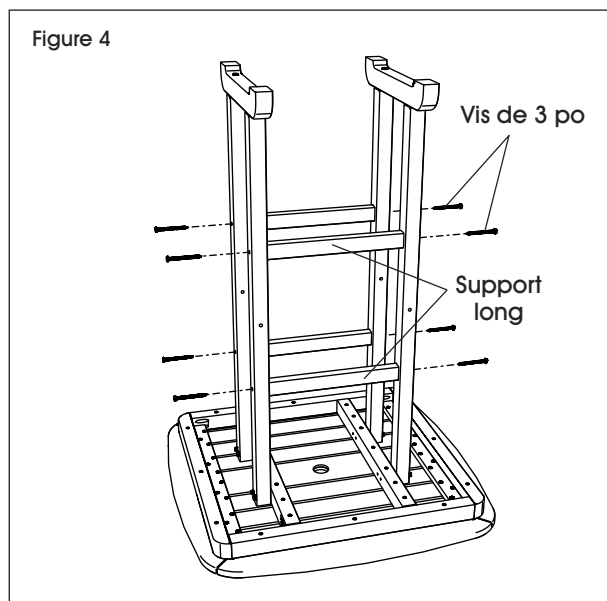
3. Fixez deux pieds à une des bases avec deux vis de 3 po. Répétez l'opération avec l'autre base. (Voir Figure 3)



5. Fixez un support court entre deux pieds parallèles à la base avec deux vis de 3 po. Répétez l'opération sur l'autre côté. (Voir Figure 5)



4. Fixez un support long entre deux pieds perpendiculaires à la base avec deux vis de 3 po. Répétez l'opération sur l'autre côté. (Voir Figure 4)



CONSEILS DE NETTOYAGE

POUR UN NETTOYAGE RAPIDE :

- Essuyez avec de l'eau et du savon.

POUR UN NETTOYAGE EN PROFONDEUR :

1. Mélangez 1/3 d'eau de Javel et 2/3 d'eau.
2. Appliquez la solution avec un chiffon propre et laissez sécher pendant quelques minutes.

 **REMARQUE :** Cela n'affectera pas la couleur.

3. Délogez toute saleté et tout débris accumulés dans les rainures de la surface avec une brosse à poils doux.
4. Rincez au tuyau d'arrosage.

POUR UN NETTOYAGE EN PUISSANCE :

1. Utilisez un nettoyeur haute pression ne dépassant pas 1 500 psi pour nettoyer la saleté et les débris.
2. Appliquez une solution de 1/3 d'eau de javel et 2/3 d'eau.
3. Frottez avec une brosse à poils doux.
4. Rincez au tuyau d'arrosage.