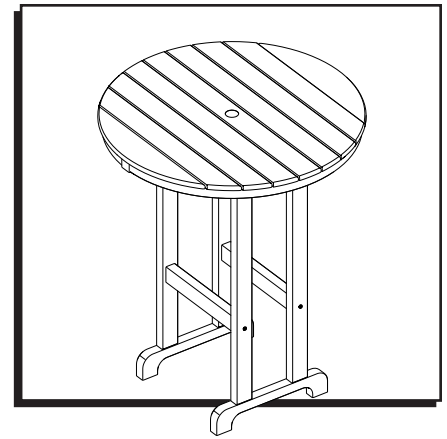


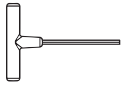
ULINE H-11338

ROUND BAR HEIGHT TABLE

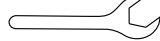
1-800-295-5510
uline.com



TOOLS NEEDED

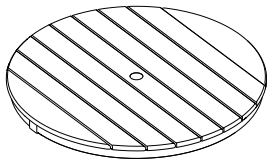


4 mm T-Handle Hex Key
(included)

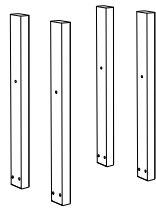


3/8" Wrench
(not included)

PARTS



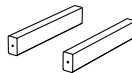
Tabletop x 1



Leg x 4



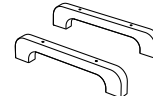
Removable
Center Plug x 1



Support x 2



2 1/2" Hex Screw x 8



Base x 2



2 1/2" Screw x 4

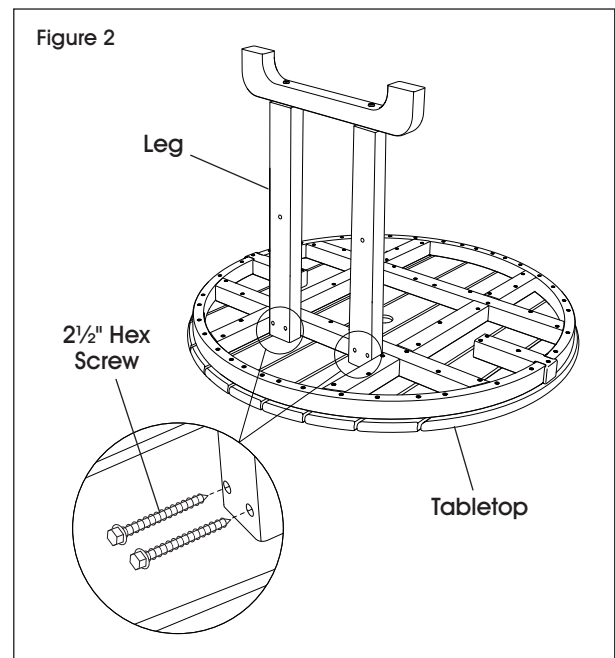
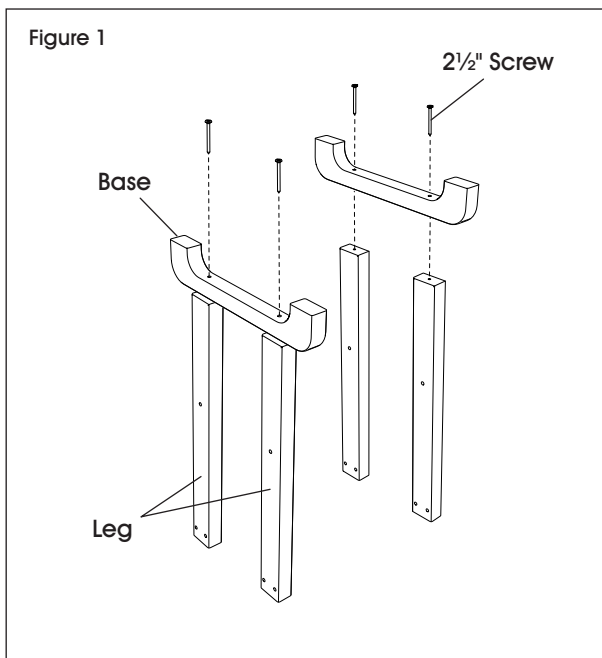


3" Screw x 4

ASSEMBLY

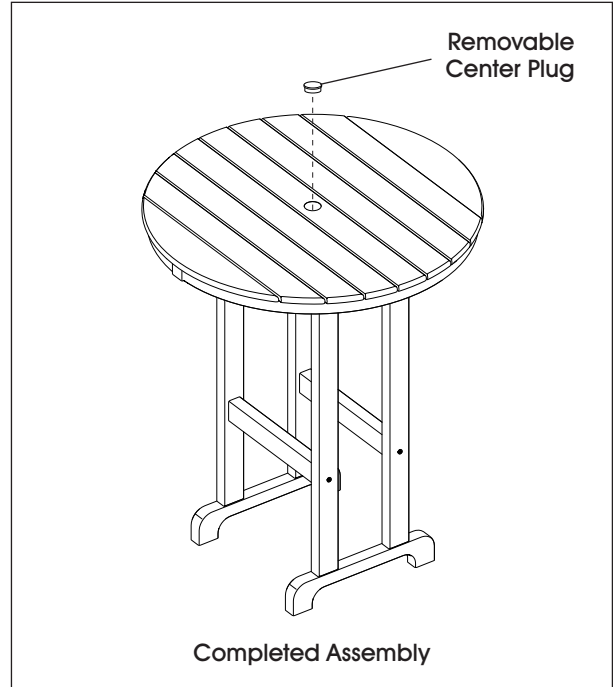
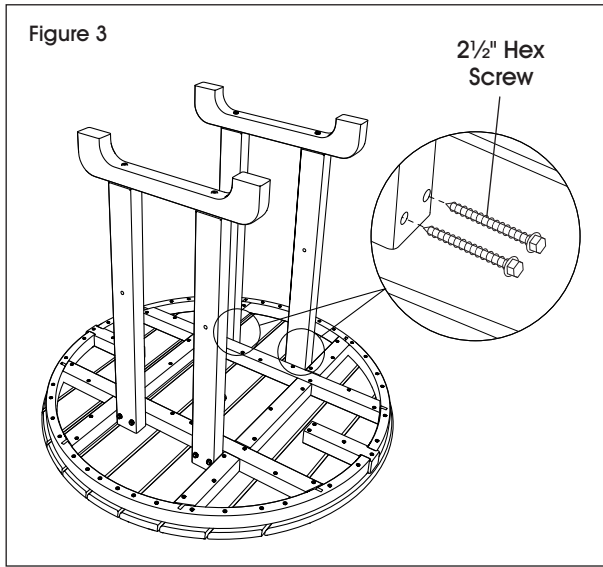
1. Attach two legs to a base using two 2 1/2" screws. Repeat with remaining legs and base. (See Figure 1)

2. Attach legs to tabletop using four 2 1/2" hex screws. (See Figure 2)

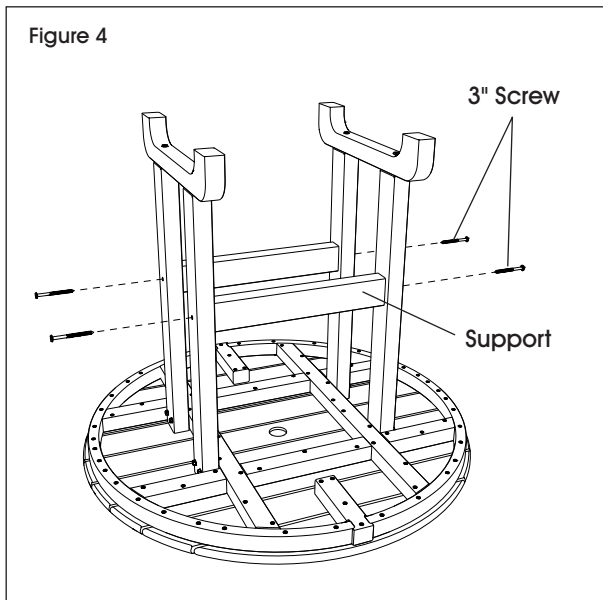


ASSEMBLY CONTINUED

3. Repeat for remaining legs. (See Figure 3)



4. Attach support in between two legs using two 3" screws. Repeat on remaining legs. (See Figure 4)



MAINTENANCE

CLEANING TIPS

FOR A QUICK CLEAN:

- Wipe down with soap and water.

FOR A DEEP CLEAN:

1. Mix 1/3 bleach and 2/3 water solution.
2. Wipe solution on with a clean cloth and let sit on furniture for a few minutes.

 **NOTE:** This will not affect the color.

3. Loosen any dirt and debris that may catch in surface grooves with a soft bristle brush.
4. Hose down to rinse.

FOR A HIGH-POWER CLEAN:

1. Use a pressure washer not exceeding 1,500 psi to spray off dirt and debris.
2. Apply a 1/3 bleach and 2/3 water solution.
3. Scrub with a soft bristle brush.
4. Hose down to rinse.

ULINE

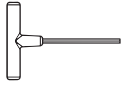
1-800-295-5510
uline.com

ULINE H-11338

MESA ALTA REDONDA

800-295-5510
uline.mx

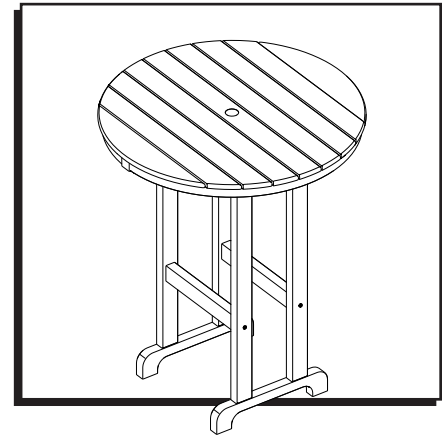
HERRAMIENTAS NECESARIAS



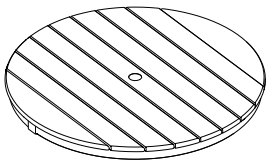
Llave Hexagonal con Mango en T de 4mm
(incluida)



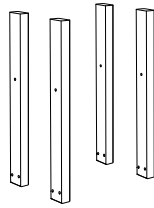
Llave de 3/8"
(no incluida)



PARTES



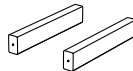
1 Cubierta



4 Patatas



1 Tapón Central Removible



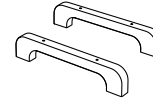
2 Soportes



8 Tornillos Hexagonales de 2 1/2"



4 Tornillos de 2 1/2"



2 Bases

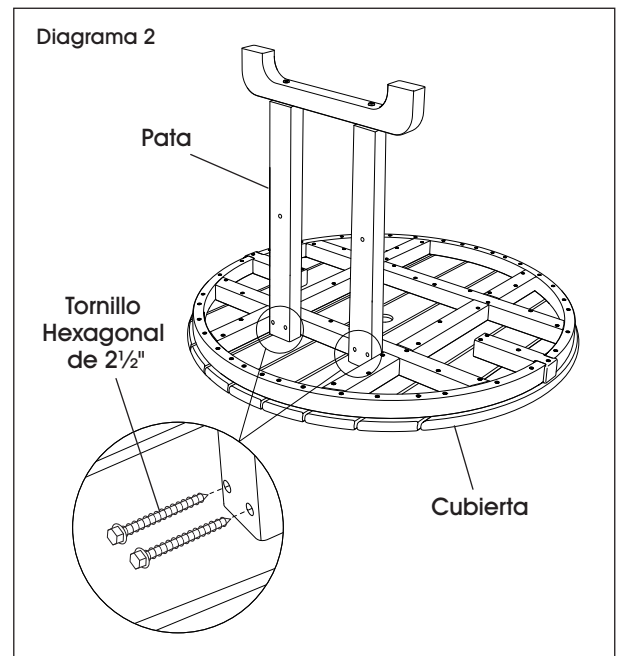
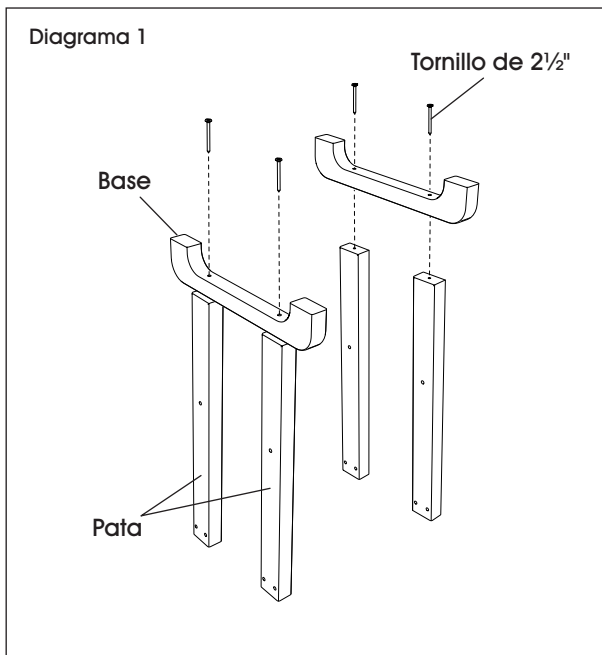


4 Tornillos de 3"

ENSAMBLE

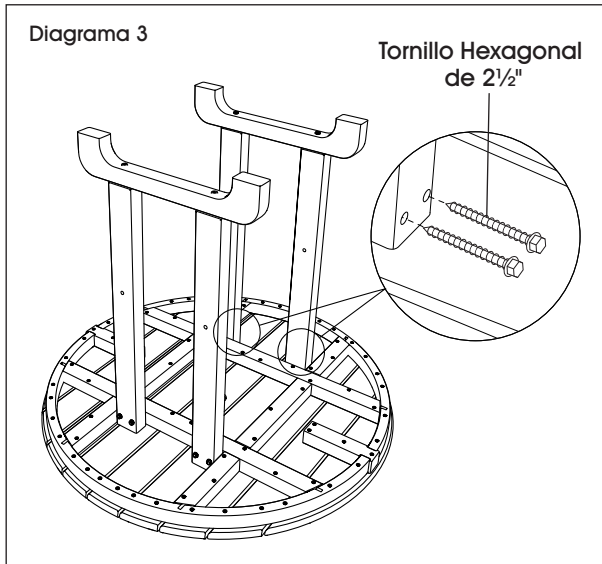
1. Fije dos patas a una base utilizando dos tornillos de 2 1/2". Repita la operación con las patas y base restantes. (Vea Diagrama 1)

2. Fije las patas a la cubierta utilizando cuatro tornillos hexagonales de 2 1/2". (Vea Diagrama 2)

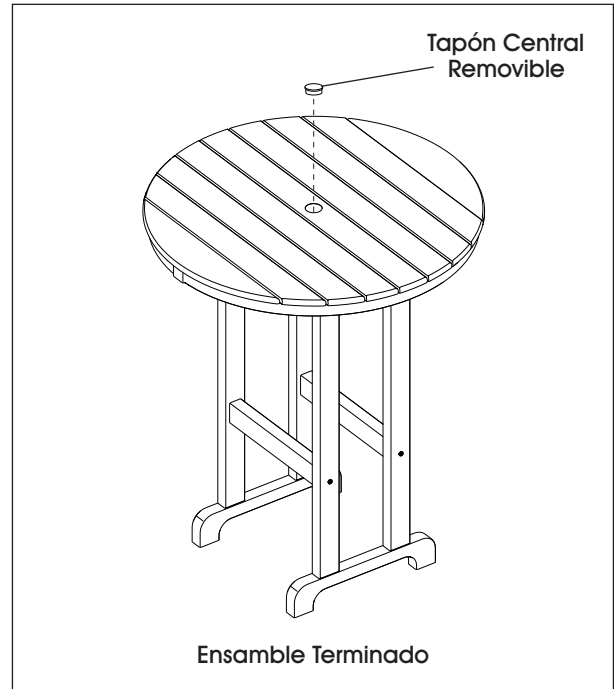
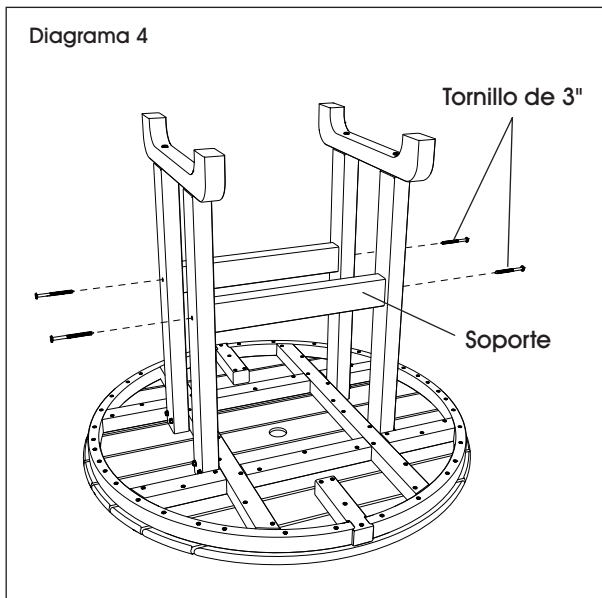


CONTINUACIÓN DEL ENSAMBLE

3. Repita con las patas restantes. (Vea Diagrama 3)



4. Fije el soporte entre dos patas utilizando dos tornillos de 3". Repita en las patas restantes. (Vea Diagrama 4)



CONSEJOS DE LIMPIEZA:

PARA UNA LIMPIEZA RÁPIDA:

- Limpie con jabón y agua.

PARA UNA LIMPIEZA PROFUNDA:

1. Mezcle 1/3 de blanqueador y 2/3 de solución de agua.
2. Aplique la solución con un paño limpio y déjelo reposar en el mueble durante unos cuantos minutos.

 **NOTA:** Esto no afectará el color.

3. Afloje la mugre y desechos acumulados en las ranuras de la superficie con un cepillo de cerdas suaves.
4. Enjuague con manguera.

PARA UNA LIMPIEZA DE ALTA POTENCIA:

1. Utilice una hidrolavadora que no exceda los 1,500 psi para eliminar la mugre y los desechos.
2. Aplique una solución de 1/3 de blanqueador y 2/3 de agua.
3. Talle con un cepillo de cerdas suaves.
4. Enjuague con manguera.

ULINE

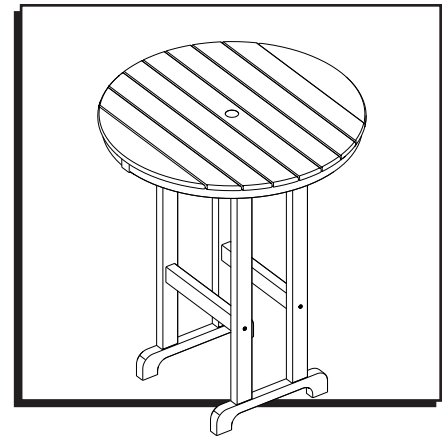
800-295-5510
uline.mx

ULINE H-11338

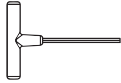
TABLE À HAUTEUR DE BAR – ROND

1-800-295-5510

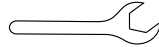
uline.ca



OUTILS REQUIS

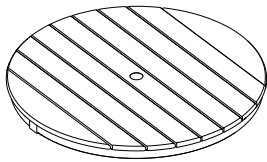


Clé hexagonale à poignée en T de 4 mm
(inclus)

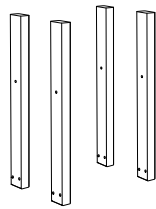


Clé de 3/8 po
(non inclus)

PIÈCES



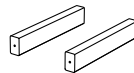
Surface de table x 1



Pied x 4



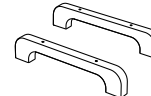
Capuchon central
amovible x 1



Support x 2



Vis hexagonale de
2 1/2 po x 8



Base x 2



Vis de 2 1/2 po x 4

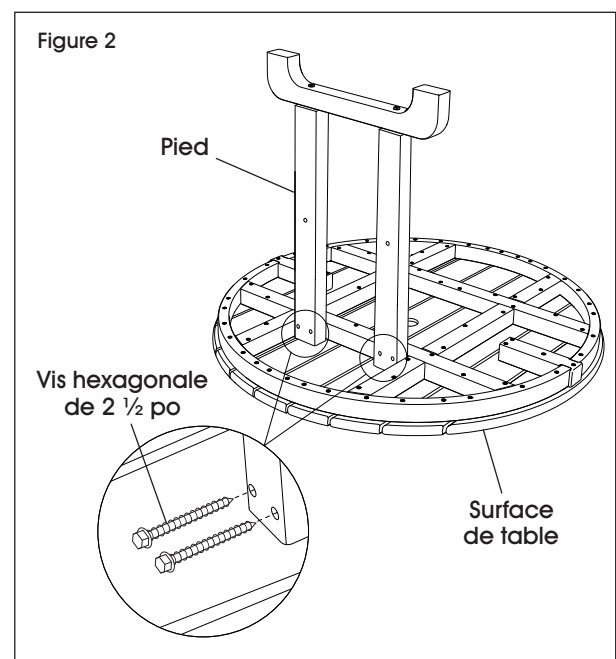
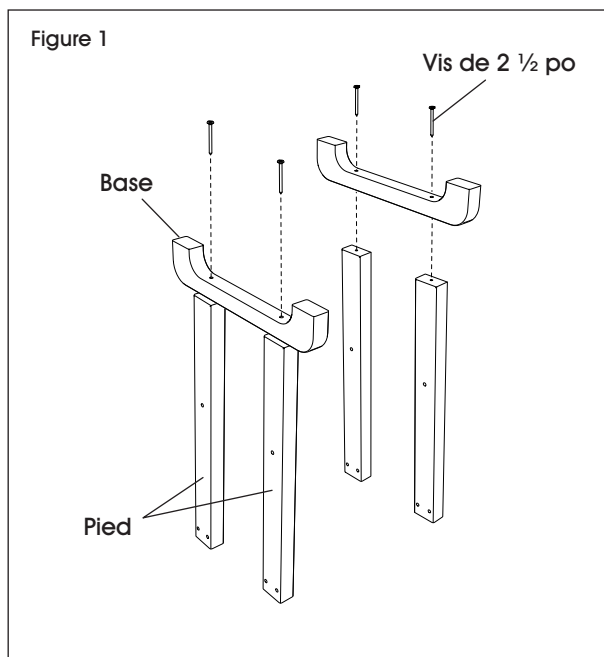


Vis de 3 po x 4

MONTAGE

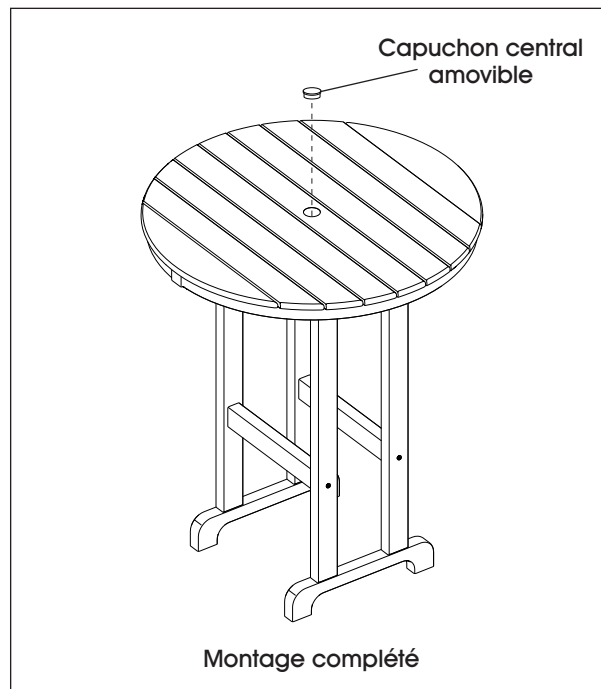
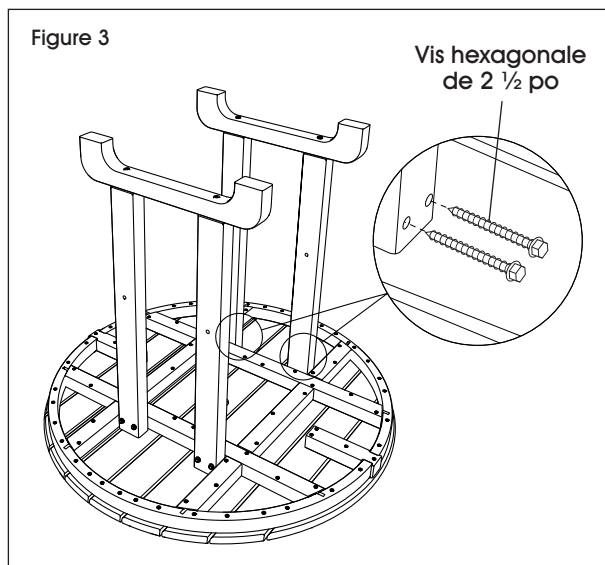
1. Fixez deux pieds à une des bases à l'aide de deux vis de 2 1/2 po. Répétez l'opération avec la base et les pieds restants. (Voir Figure 1)

2. Fixez les pieds à la surface de table à l'aide de quatre vis hexagonales de 2 1/2 po. (Voir Figure 2)

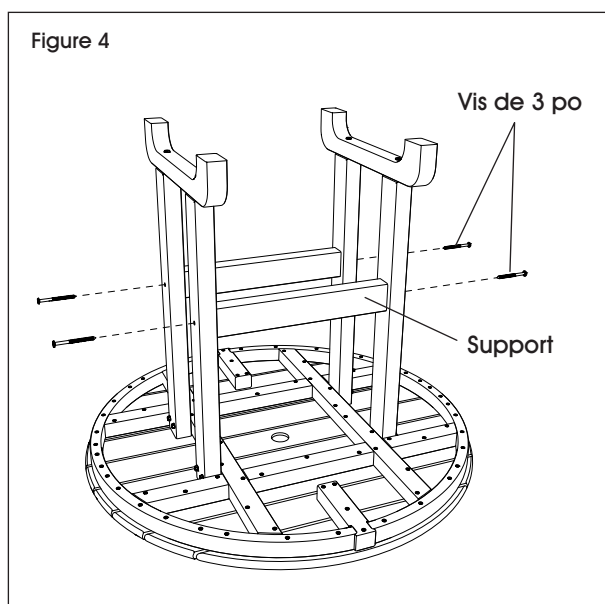


MONTAGE SUITE

3. Répétez l'opération pour les autres pieds.
(Voir Figure 3)



4. Fixez un support entre deux pieds à l'aide de deux vis de 3 po. Répétez l'opération pour les autres pieds.
(Voir Figure 4)



CONSEILS DE NETTOYAGE

POUR UN NETTOYAGE RAPIDE :

- Essuyez la table avec de l'eau et du savon.

POUR UN NETTOYAGE EN PROFONDEUR :

1. Mélangez 1/3 d'eau de Javel et 2/3 d'eau.
2. À l'aide d'un chiffon propre, appliquez la solution sur le meuble et laissez sécher pendant quelques minutes.



REMARQUE : Cette méthode n'affecte pas la couleur.

3. Délogez toute saleté et tout débris accumulés dans les rainures de la surface à l'aide d'une brosse à poils doux.
4. Rincez à l'aide d'un tuyau d'arrosage.

POUR UN NETTOYAGE EN PUISSANCE :

1. Utilisez un nettoyeur haute pression qui ne dépasse pas 1 500 psi pour enlever la saleté et les débris.
2. Appliquez une solution de 1/3 d'eau de Javel et 2/3 d'eau.
3. Frottez à l'aide d'une brosse à poils doux.
4. Rincez à l'aide d'un tuyau d'arrosage.