

ULINE H-11466

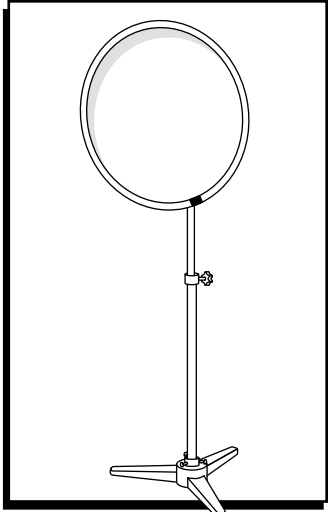
18" CONVEX PEDESTAL SAFETY MIRROR

1-800-295-5510
uline.com

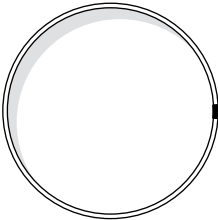
TOOL NEEDED



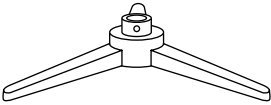
9/16" Wrench



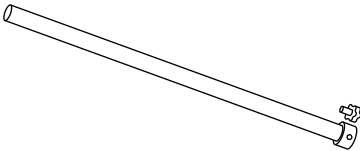
PARTS



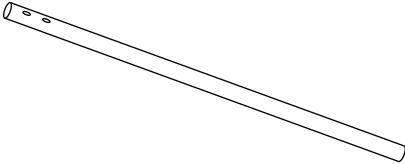
Mirror x 1



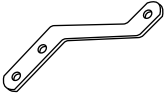
Base x 1



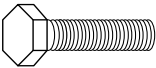
Base Pole with Knob x 1



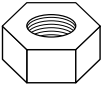
Mirror Pole x 1



Bracket x 1



Bolt x 5



Nut x 2



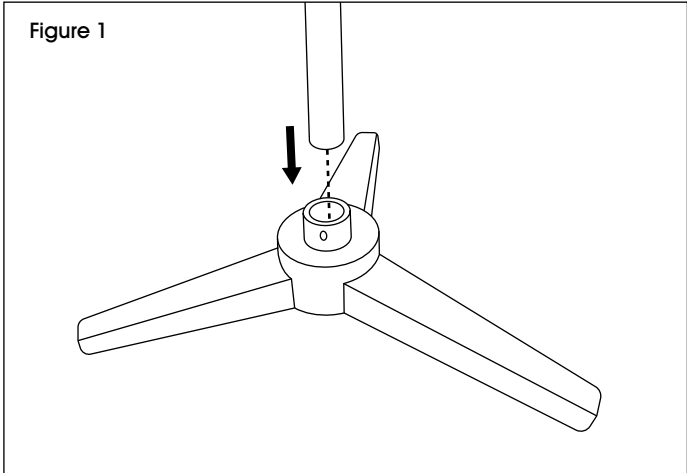
Washer x 2



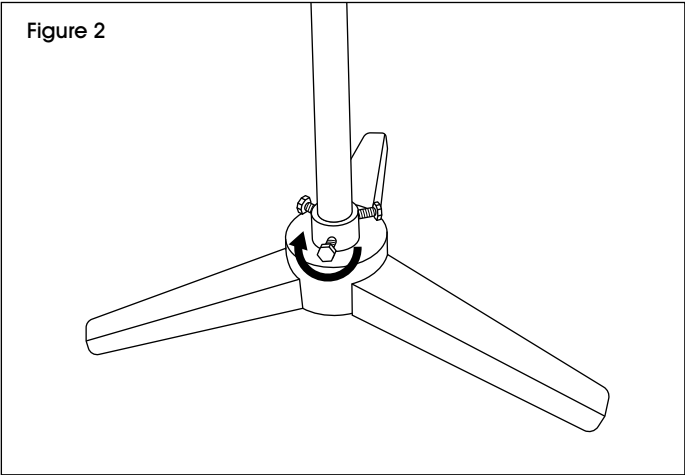
Lock Washer x 2

ASSEMBLY

1. Insert base pole into base. (See Figure 1)



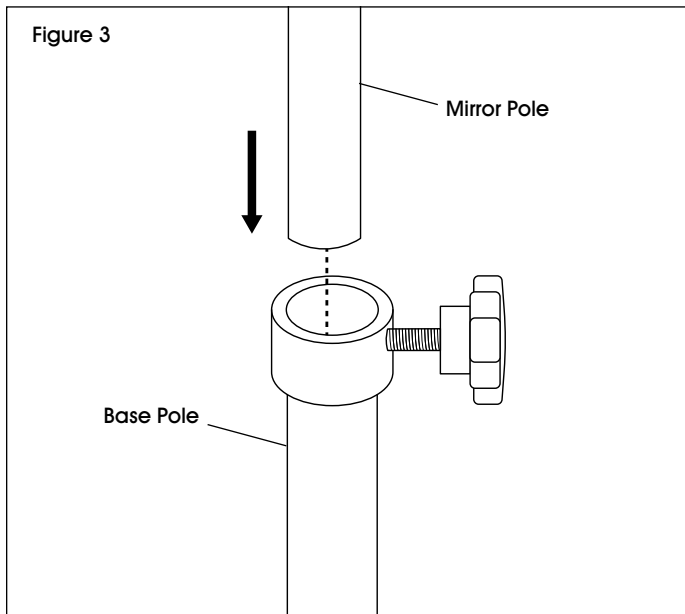
2. Secure base pole with three bolts and 9/16" wrench. (See Figure 2)



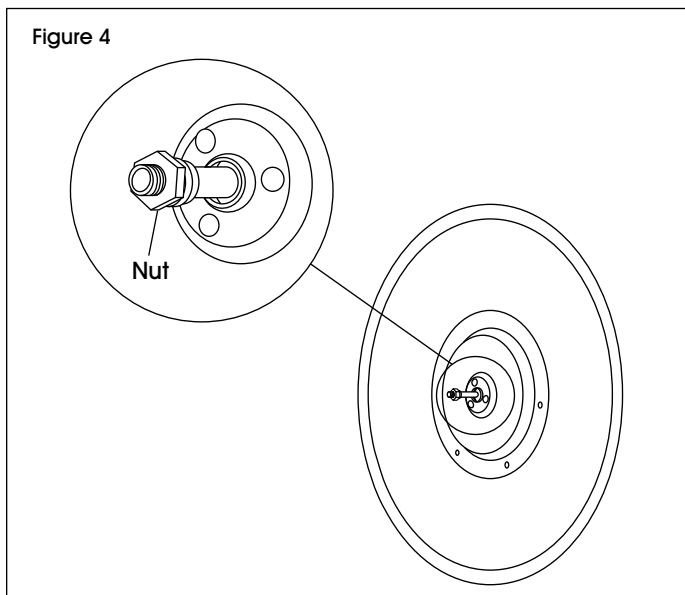
ASSEMBLY CONTINUED

3. Insert mirror pole into base pole. (See Figure 3)

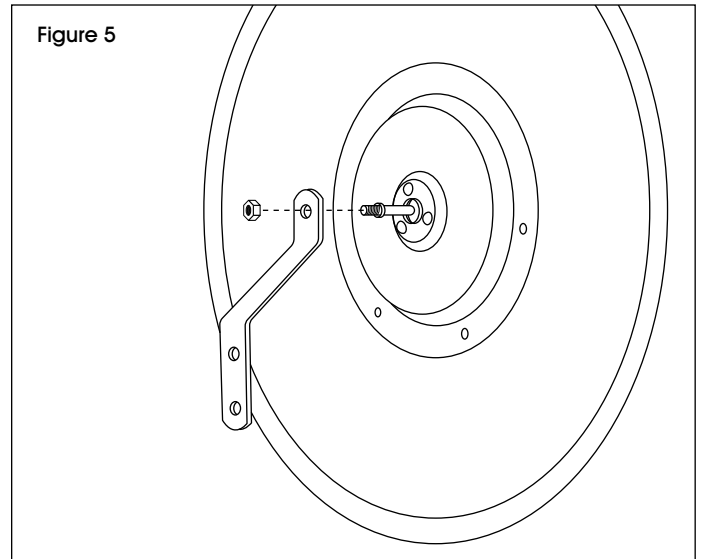
 **NOTE:** Ensure bracket mounting holes at end of mirror pole are on top when inserting.



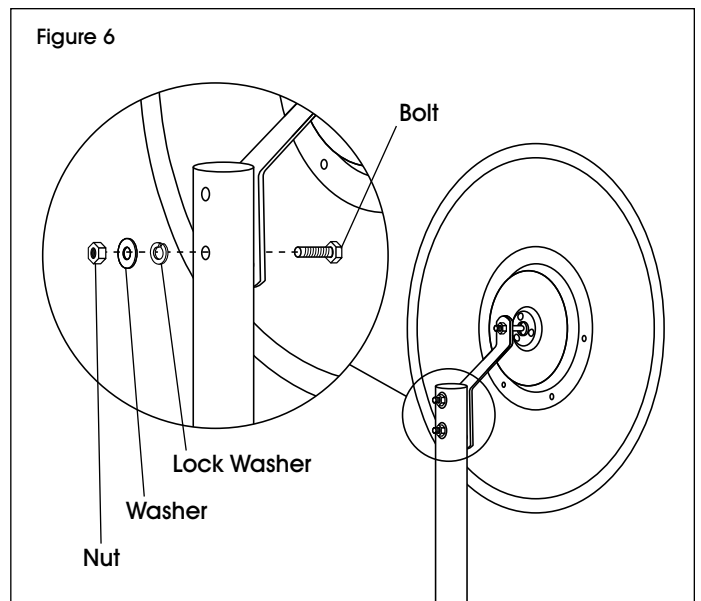
4. Remove pre-installed nut from ball bracket on back of mirror. (See Figure 4)



5. Attach bracket to mirror. Secure with previously removed nut and 9/16" wrench. (See Figure 5)



6. Attach assembled mirror to top of mirror pole using bolts, washers and nuts. (See Figure 6)



7. Set mirror to desired height and tighten knob on base pole.

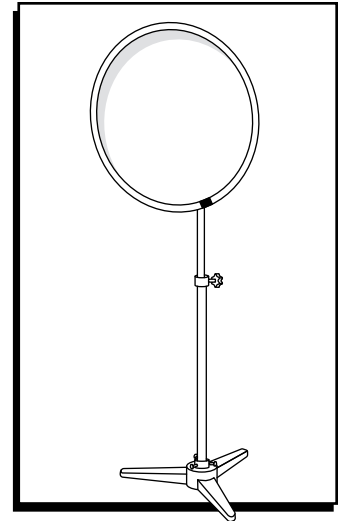
ULINE

1-800-295-5510
uline.com

ULINE H-11466

ESPEJO DE SEGURIDAD CONVEXO DE PEDESTAL - 18"

800-295-5510
uline.mx

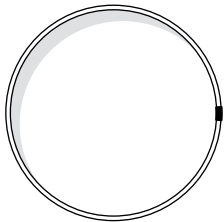


HERRAMIENTA NECESARIA

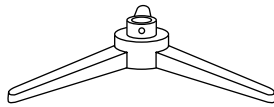


Llave de 9/16"

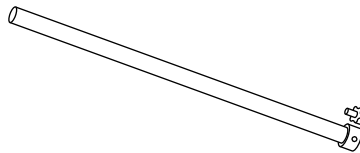
PARTES



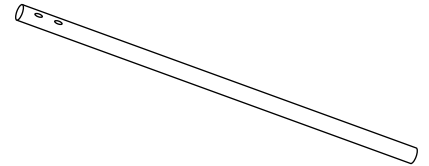
1 Espejo



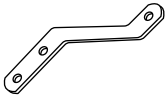
1 Base



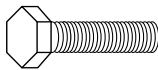
1 Poste para Base con Perilla



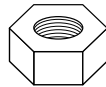
1 Poste para Espejo



1 Soporte



5 Pernos



2 Tuercas



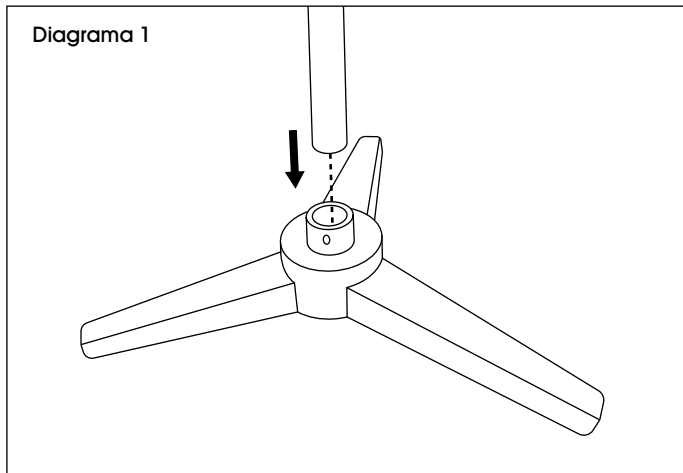
2 Rondanas



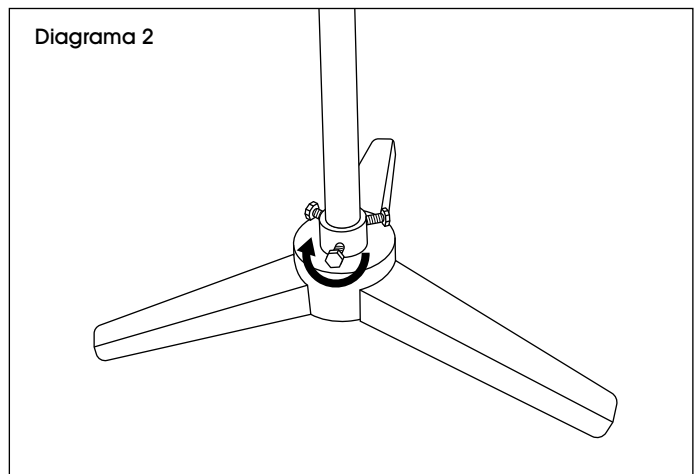
2 Rondanas de Seguridad

ENSAMBLE

1. Inserte el poste en la base. (Vea Diagrama 1)




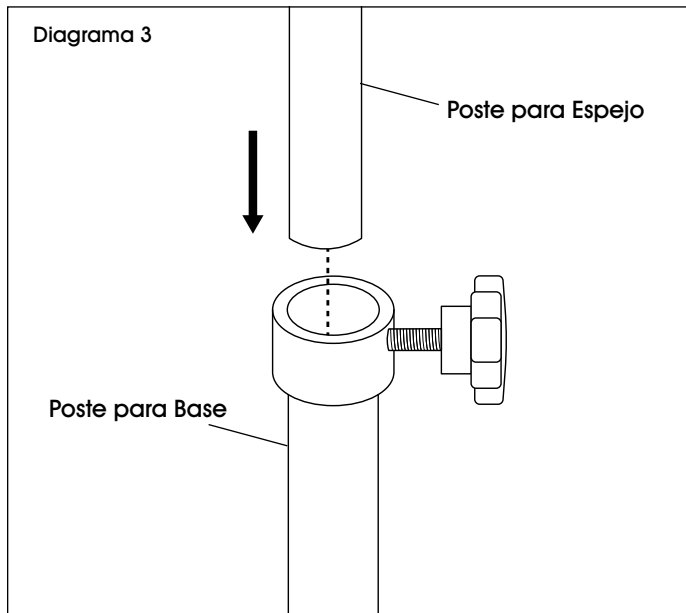
2. Asegure el poste para base con tres pernos y la llave de 9/16". (Vea Diagrama 2)



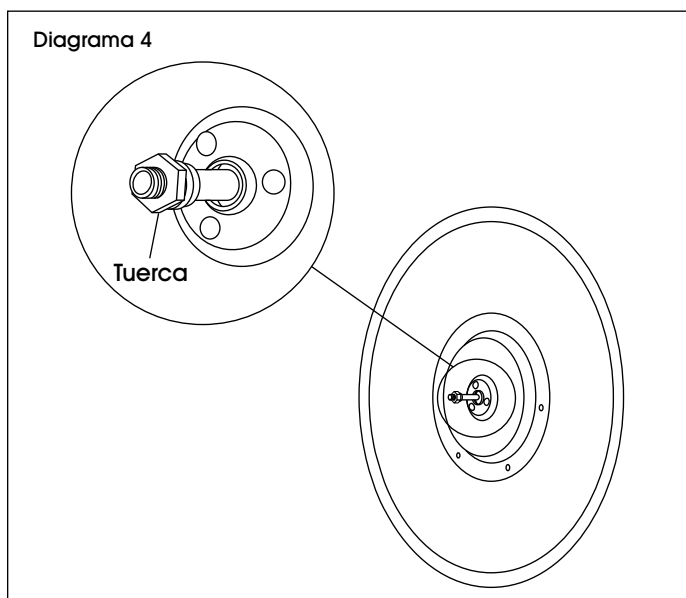
CONTINUACIÓN DEL ENSAMBLE

3. Inserte el poste para espejo en el poste para base.
(Vea Diagrama 3)

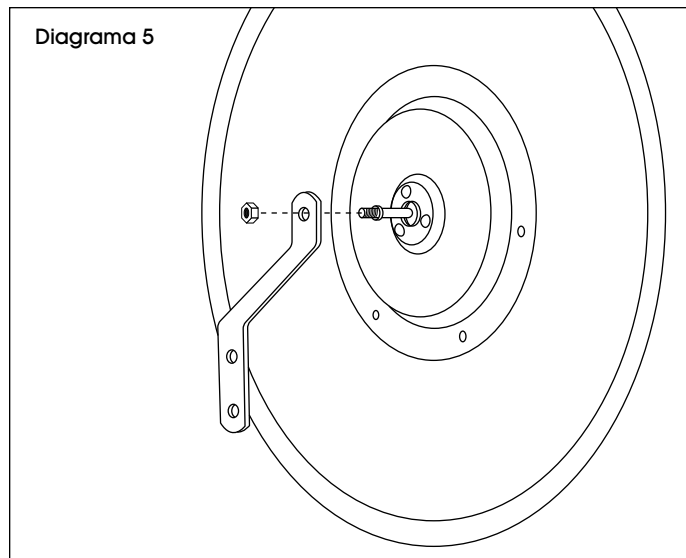
 **NOTA:** Asegúrese que los orificios para soportes de instalación del extremo del poste para espejo estén por encima al insertarlos.



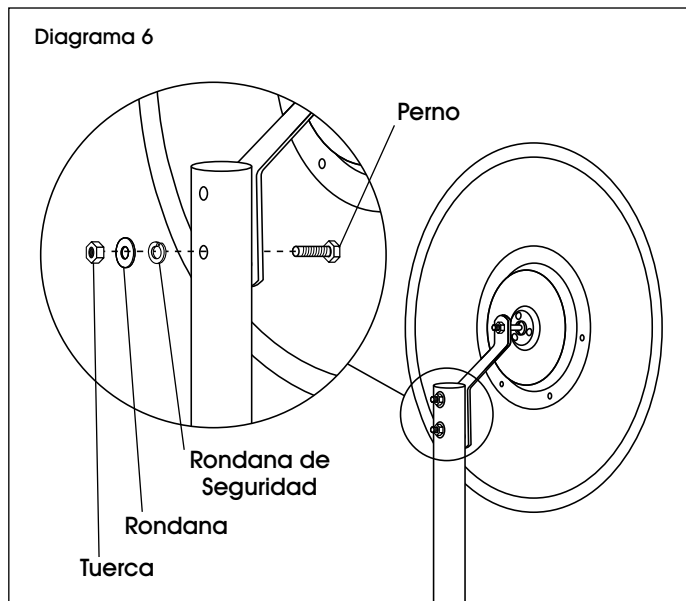
4. Retire la tuerca preinstalada del soporte de bola en la parte posterior del espejo. (Vea Diagrama 4)



5. Fije el soporte al espejo. Asegure utilizando la tuerca que retiró anteriormente y la llave de 9/16".
(Vea Diagrama 5)



6. Fije el espejo ensamblado en la parte superior del poste para espejo utilizando pernos, rondanas y tuercas. (Vea Diagrama 6)



7. Fije el espejo a la altura deseada y apriete la perilla del poste para base.

ULINE

800-295-5510
uline.mx

ULINE H-11466

1 800 295-5510

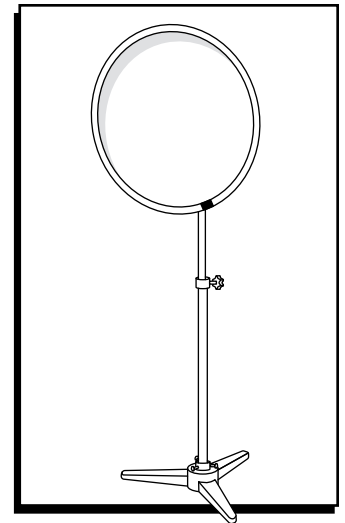
uline.ca

MIROIR CONVEXE DE SÉCURITÉ SUR PIED – 18 PO

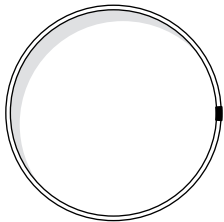
OUTIL REQUIS



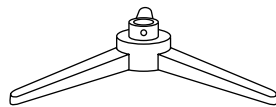
Clé de 9/16 po



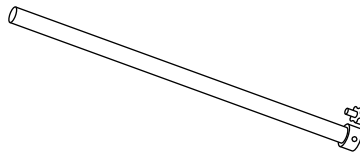
PIÈCES



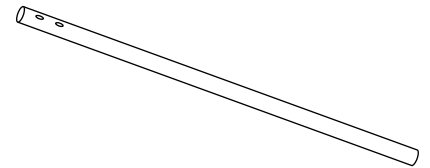
Miroir x 1



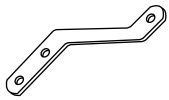
Base x 1



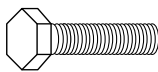
Poteau de base avec molette x 1



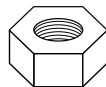
Poteau de miroir x 1



Support x 1



Boulon x 5



Écrou x 2



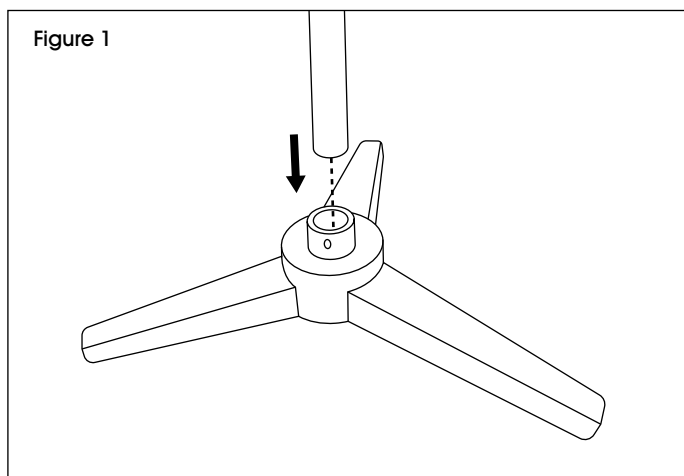
Rondelle x 2



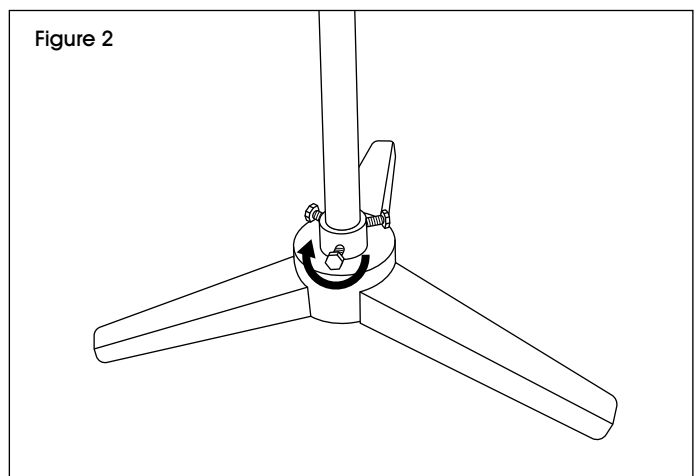
Rondelle de blocage x 2

MONTAGE

1. Insérez le poteau de base dans la base.
(Voir Figure 1)




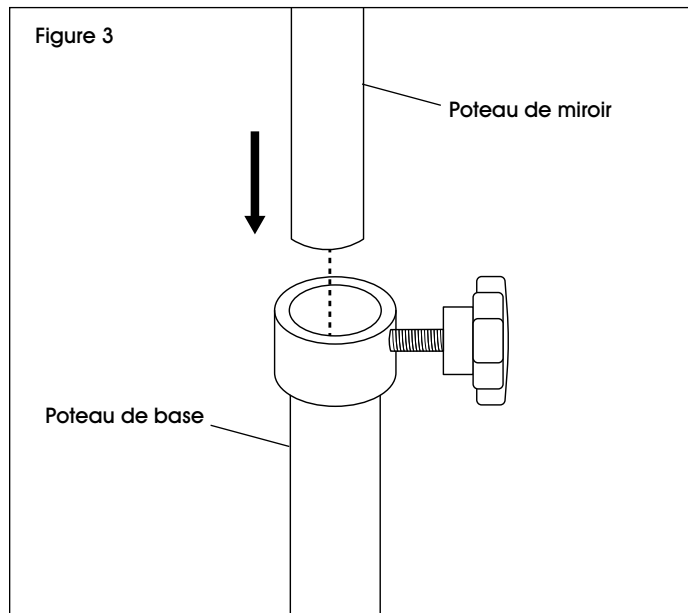
2. Fixez le poteau de base avec la clé de 9/16 po et trois boulons. (Voir Figure 2)



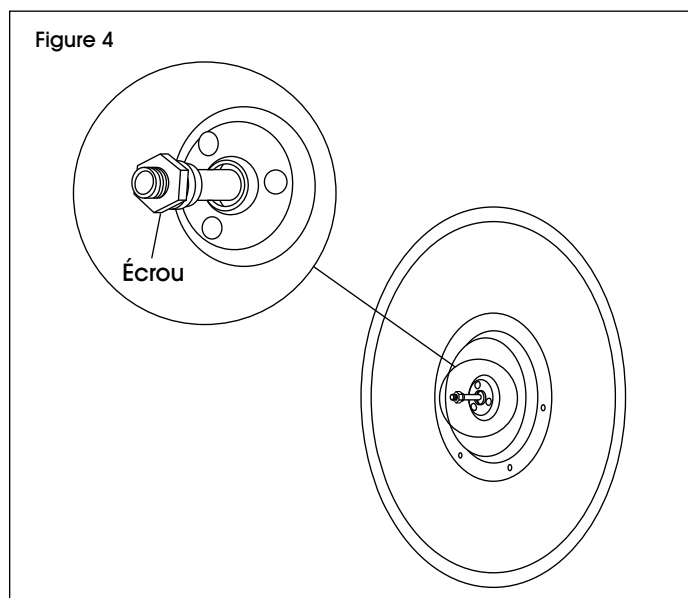
MONTAGE SUITE

- Insérez le poteau de miroir dans le poteau de base.
(Voir Figure 3)

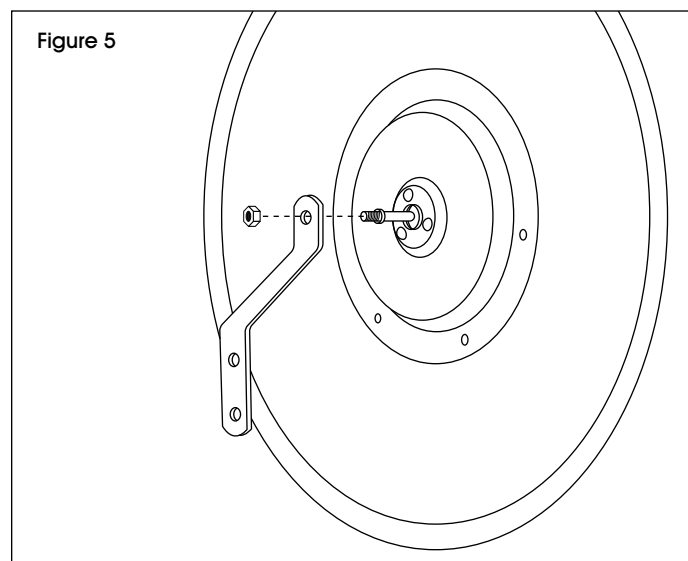
 **REMARQUE :** Veillez à ce que les trous de fixation du support à l'extrémité du poteau de miroir soient en haut lors de l'insertion.



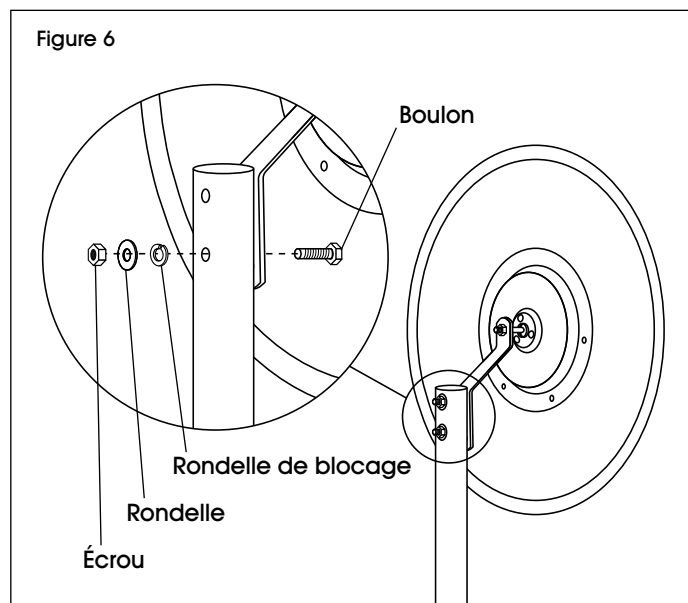
- Retirez l'écrou préinstallé du support sphérique à l'arrière du miroir. (Voir Figure 4)



- Fixez le support au miroir. Fixez-le avec la clé de 9/16 po et l'écrou retiré préalablement. (Voir Figure 5)



- Fixez le miroir assemblé au sommet du poteau de miroir avec les boulons, rondelles et écrous. (Voir Figure 6)



- Réglez le miroir à la hauteur désirée et serrez la molette du poteau de base.

ULINE

1 800 295-5510
uline.ca