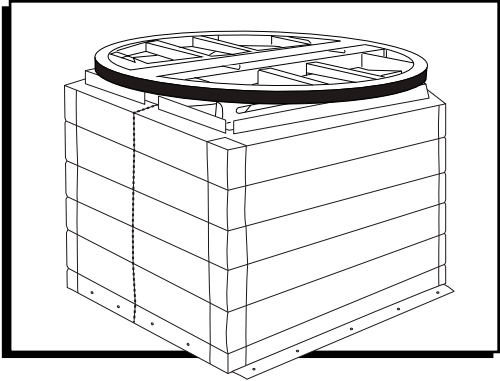


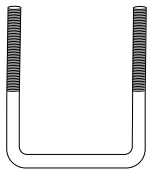
ULINE H-11478 PALLET POSITIONER SAFETY SKIRT

1-800-295-5510
uline.com

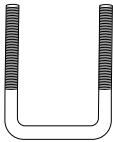


 Two Person Assembly
Recommended

PARTS



Large U-Bolt x 4
(For H-1820)



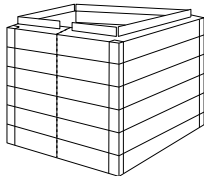
Small U-Bolt x 4
(For H-8935)



Nut x 8



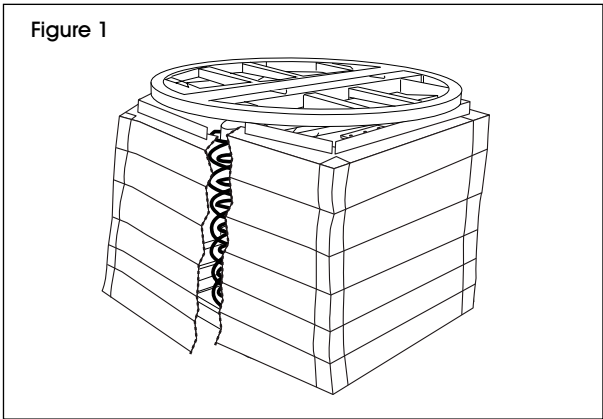
Washer x 8



Accordion Bellows x 1

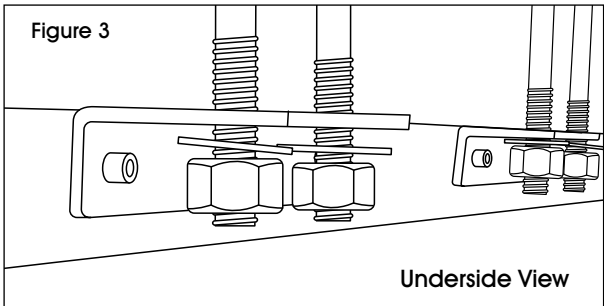
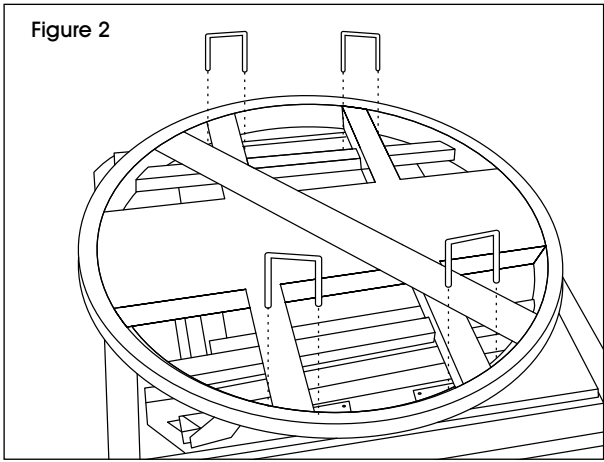
INSTALLATION

1. Unzip bellows and place safety skirt around pallet positioner. (See Figure 1)



2. Rezip bellows once in place.

3. Loosely attach bellows using U-bolts, washers and nuts. (See Figures 2-3)



INSTALLATION CONTINUED



IMPORTANT! Use large U-bolts with Pneumatic Pallet Positioner. (Uline model #H-1820)
(See Figure 4)

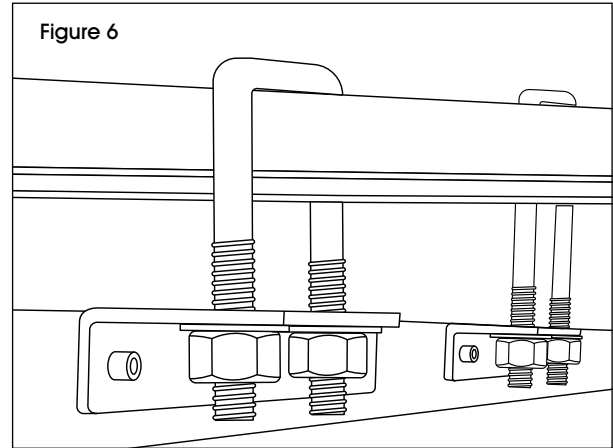
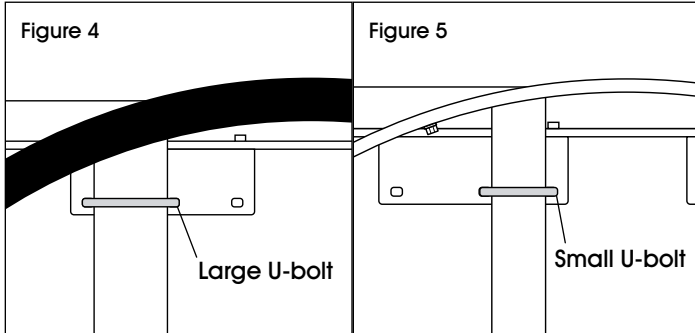


IMPORTANT! Use small U-bolts with Spring-Loaded Pallet Positioner. (Uline model #H-8935)
(See Figure 5)

4. Once all U-bolts are attached, hand-tighten nuts.



IMPORTANT! U-bolts should be level and flush with support braces to ensure proper clearance. (See Figure 6)



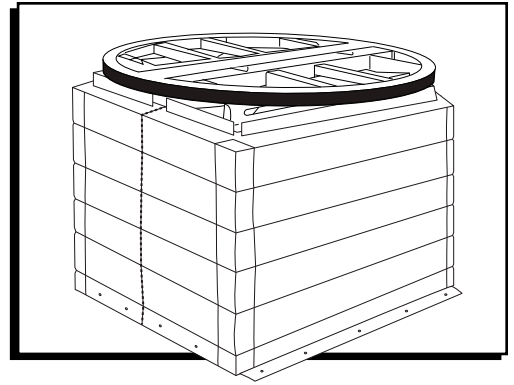
ULINE


1-800-295-5510
uline.com

ULINE H-11478

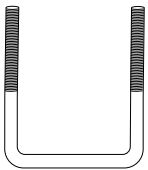
GUARDA TIPO ACORDEÓN PARA POSICIONADOR DE TARIMAS

800-295-5510
uline.mx

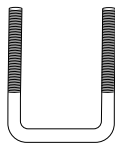


 Se recomienda Armar
Entre Dos Personas

PARTES



4 Pernos en U Grandes
(Para H-1820)



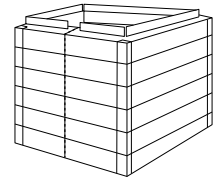
4 Pernos en U Chicos
(Para H-8935)



8 Tuercas



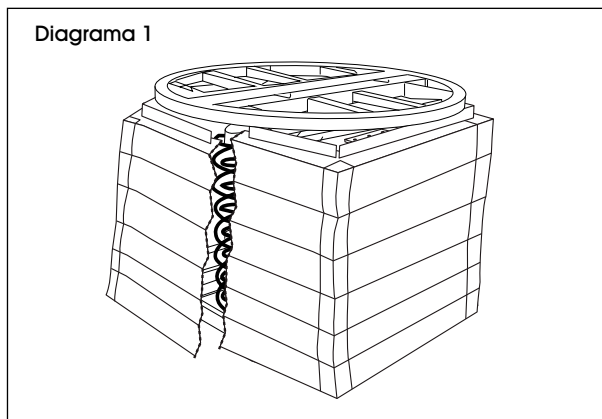
8 Rondanas



1 Fuelle Tipo Acordeón

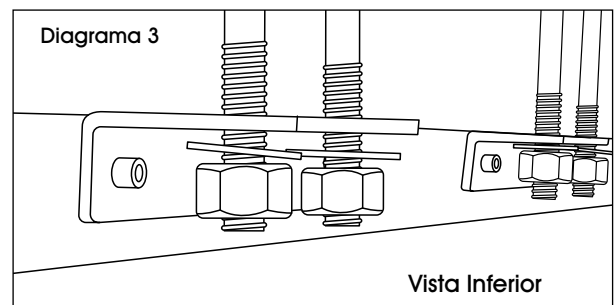
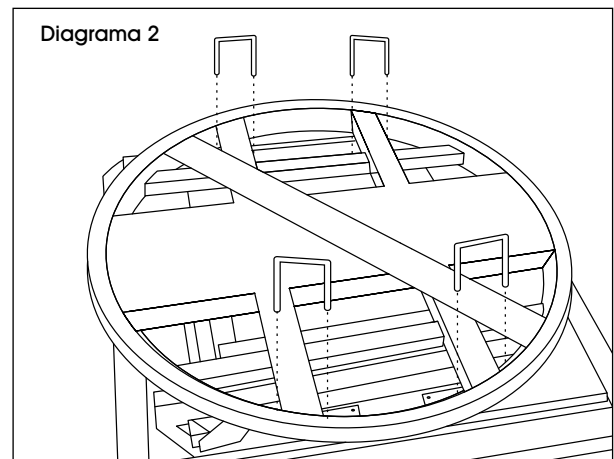
INSTALACIÓN

1. Abra los fuelles y colóquelos alrededor del posicionador de tarimas. (Vea Diagrama 1)



2. Vuelva a cerrar los fuelles una vez que estén en su lugar.

3. Fije los fuelles sin apretar utilizando pernos en U, rondanas y tuercas. (Vea Diagramas 2-3)



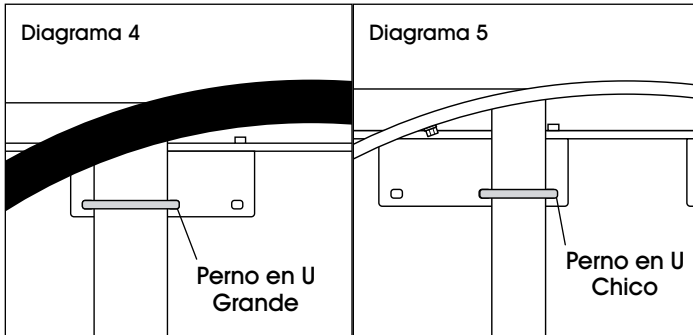
CONTINUACIÓN DE INSTALACIÓN



¡IMPORTANTE! Utilice pernos en U grandes con el Posicionador de Tarimas Neumático. (Modelo Uline #H-1820) (Vea Diagrama 4)



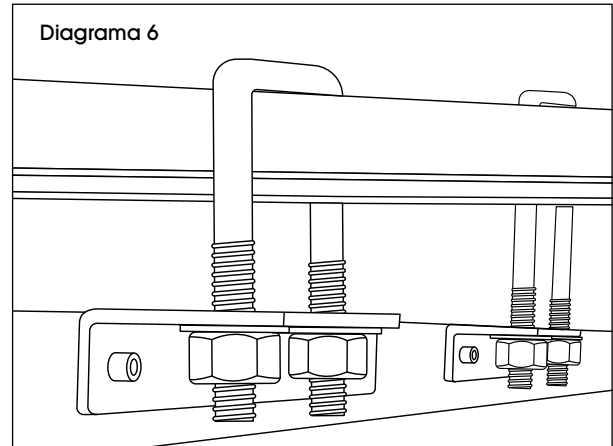
¡IMPORTANTE! Utilice pernos en U chicos con el Posicionador de Tarimas con Resorte. (Modelo Uline #H-8935) (Vea Diagrama 5)



- Una vez que todos los pernos en U se fijen, apriete las tuercas a mano.



¡IMPORTANTE! Los pernos en U deben quedar nivelados y a ras con las abrazaderas de soporte para asegurar el espacio adecuado. (Vea Diagrama 6)



ULINE


800-295-5510

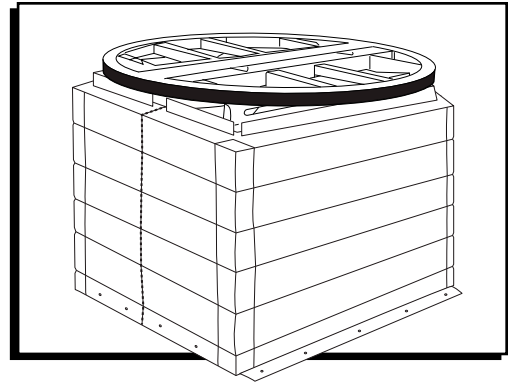
uline.mx

ULINE H-11478

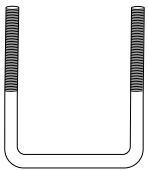
SOUFFLET DE PROTECTION POUR POSITIONNEUR DE PALETTE

1 800 295-5510
uline.ca

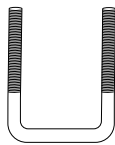
 Montage à deux
personnes recommandé



PIÈCES



Grand boulon en U x 4
(pour H-1820)



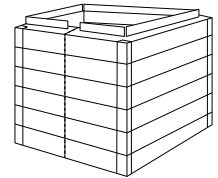
Petit boulon en U x 4
(pour H-8935)



Écrou x 8



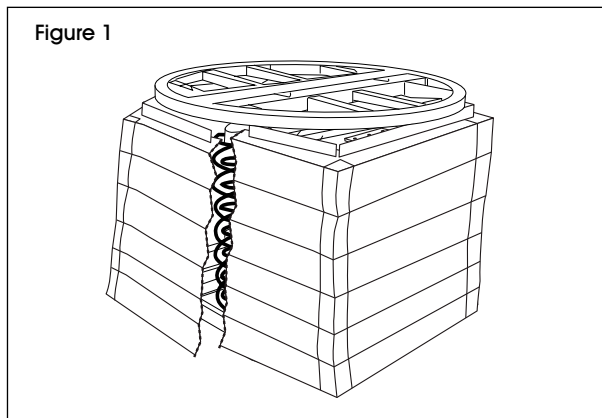
Rondelle x 8



Soufflet x 1

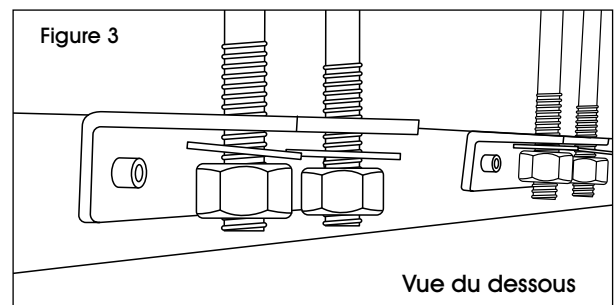
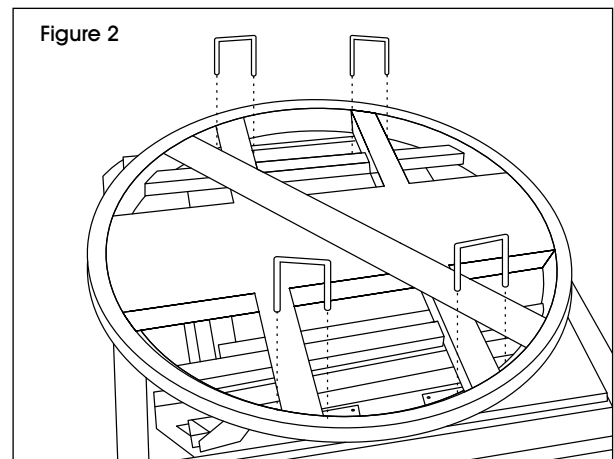
INSTALLATION

1. Ouvrez la fermeture à glissière du soufflet et placez-le autour du positionneur de palette. (Voir Figure 1)



2. Refermez la fermeture à glissière du soufflet une fois en place.

3. Fixez sans serrer le soufflet à l'aide de boulons en U, de rondelles et d'écrous. (Voir Figures 2 et 3)



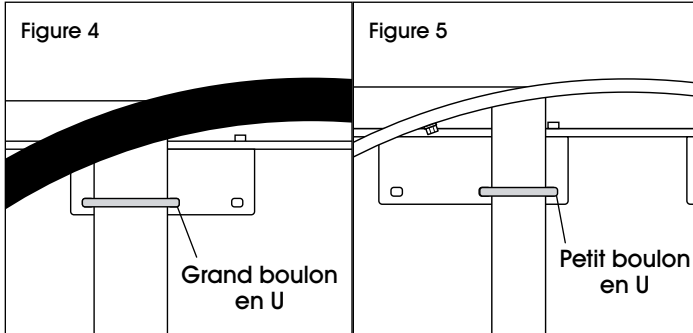
INSTALLATION SUITE



IMPORTANT! Utilisez les grands boulons en U avec le positionneur de palette pneumatique. (N° de modèle Uline H-1820) (Voir Figure 4)



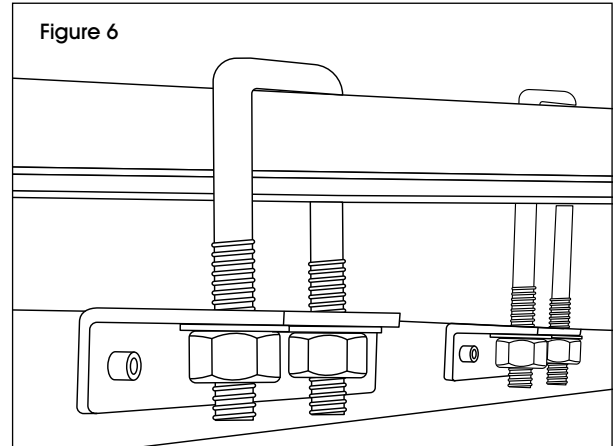
IMPORTANT! Utilisez les petits boulons en U avec le positionneur de palette actionné par ressort. (N° de modèle Uline H-8935) (Voir Figure 5)



4. Dès que tous les boulons en U sont en place, serrez les écrous à la main.



IMPORTANT! Les boulons en U doivent être de niveau et au ras des renforts de support pour garantir un espace libre adéquat. (Voir Figure 6)



ULINE

1 800 295-5510
uline.ca