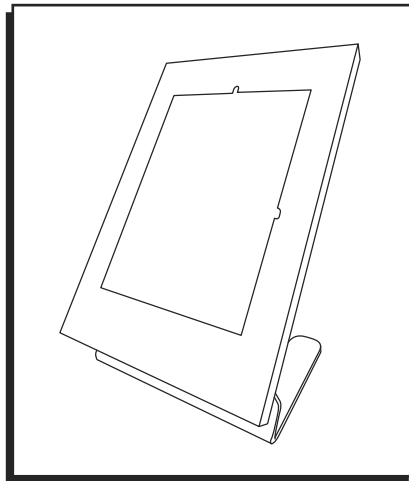


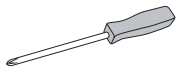
ULINE H-11488

COUNTERTOP TABLET HOLDER

1-800-295-5510
 uline.com



TOOLS NEEDED



Phillips
Screwdriver

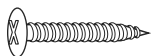


Drill
(for optional wall mounting)

PARTS



M4 x 12 mm Screw x 4



ST4.6 x 30 mm Screw x 4
(for optional wall mounting)



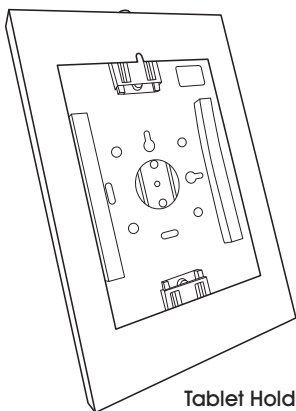
6 x 30 mm
Drywall Anchor x 4
(for optional wall mounting)



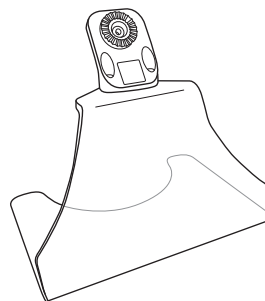
Knob x 1



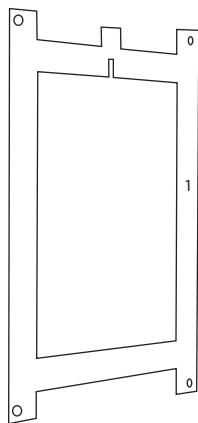
Set of Keys x 1



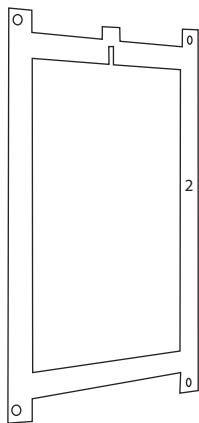
Tablet Holder x 1



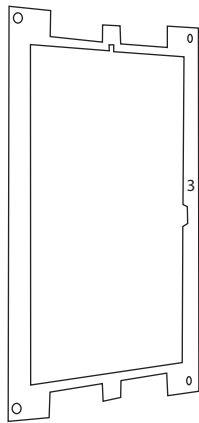
Counter Support x 1



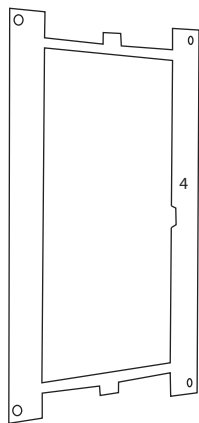
Panel 1
 • 9.7" iPad 5,6
 • iPad Air 1,2
 • iPad Pro Gen 1



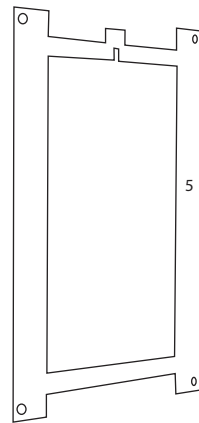
Panel 2
 • 10.2" iPad 7, 8, 9
 • 10.5" iPad Air 3
 • iPad Pro Gen 2



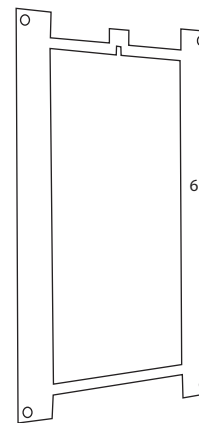
Panel 3
 • 11" iPad Pro Gen 3, 4, 5
 • 10.9" iPad Air 4
 • 10.9" iPad 10



Panel 4
 • 10.4" Samsung
Galaxy Tab A7



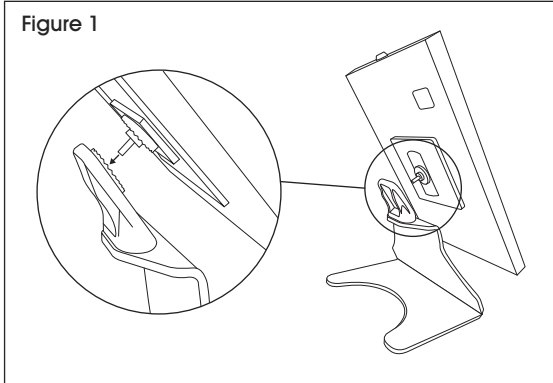
Panel 5
 • 10.1" Samsung
Galaxy Tab A



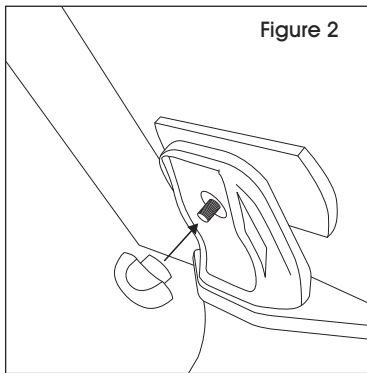
Panel 6
 • 10.4" Samsung
Galaxy Tab S6

ASSEMBLY

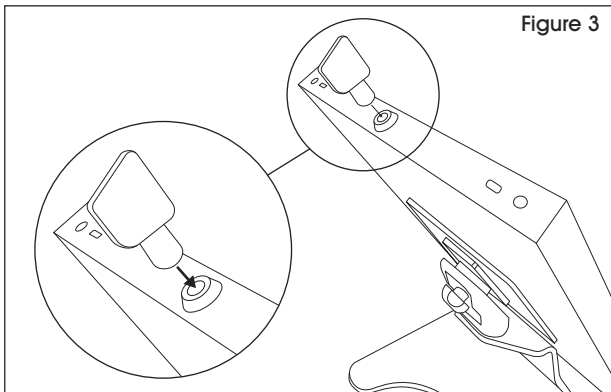
1. Place tablet holder into slot on counter support.
(See Figure 1)



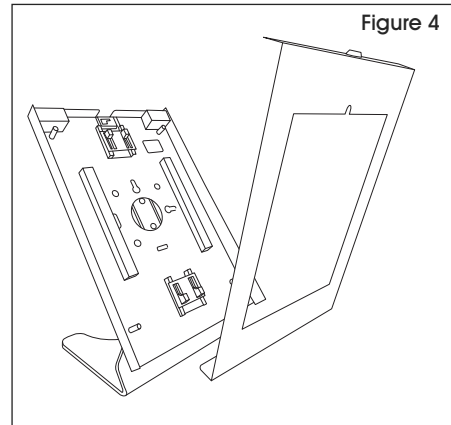
2. Insert the knob on back screw and tighten.
(See Figure 2)




3. Unlock holder with key. (See Figure 3)

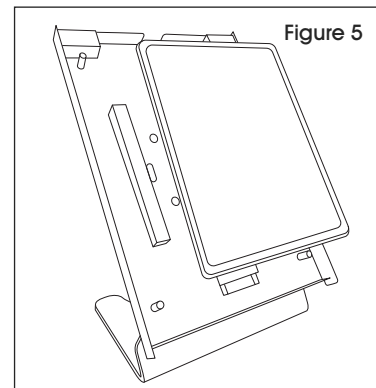


4. Open and remove cover. (See Figure 4)

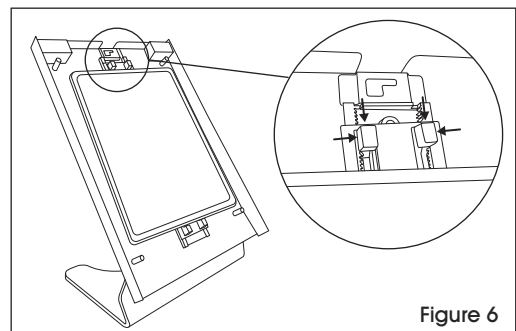


5. Place tablet into holder. (See Figure 5)

 **NOTE:** Power cord will run out of slot of bottom of tablet holder.

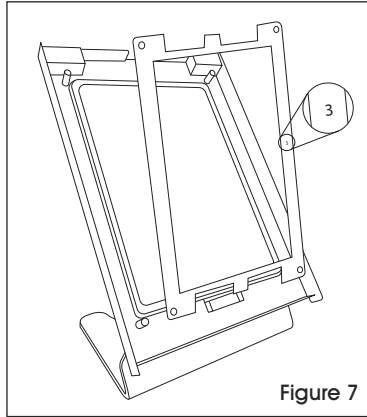


6. Adjust clips on top and bottom of tablet holder to secure tablet. (See Figure 6)

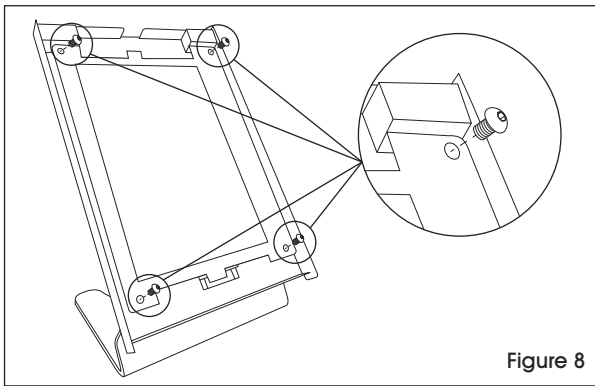


ASSEMBLY CONTINUED

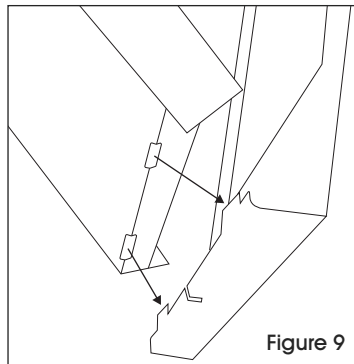
7. Choose a panel suitable for tablet. Refer to panel compatibility on page 1. (See Figure 7)



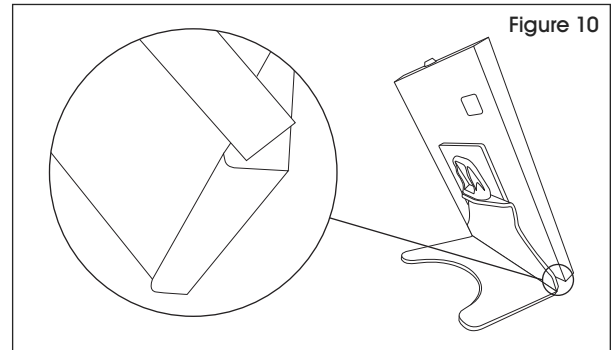
8. Attach panel to tablet holder at four corners using M4 x 12 mm screws. (See Figure 8)



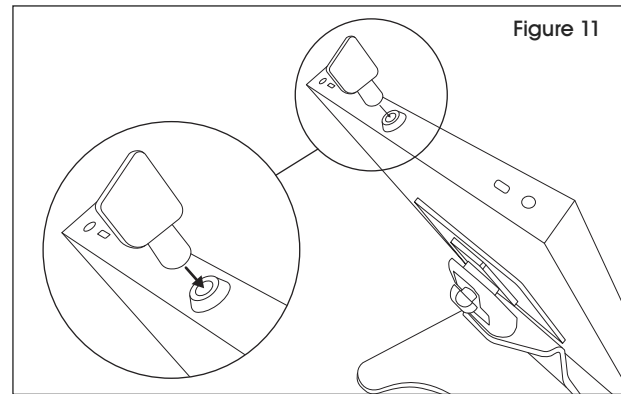
9. Place cover into slots under tablet holder. (See Figure 9)



10. Adjust cover in slots for proper alignment and fit. (See Figure 10)

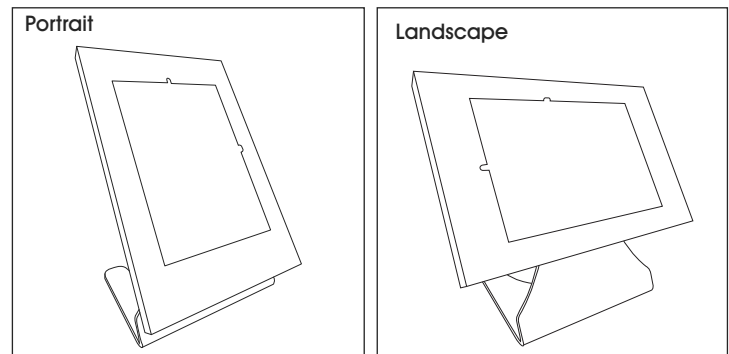


11. Close cover and lock tablet holder. (See Figure 11)



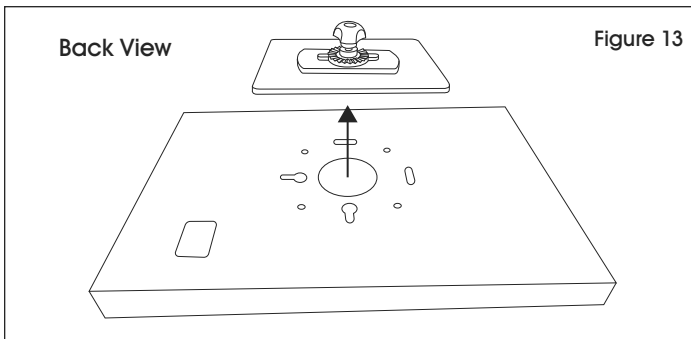
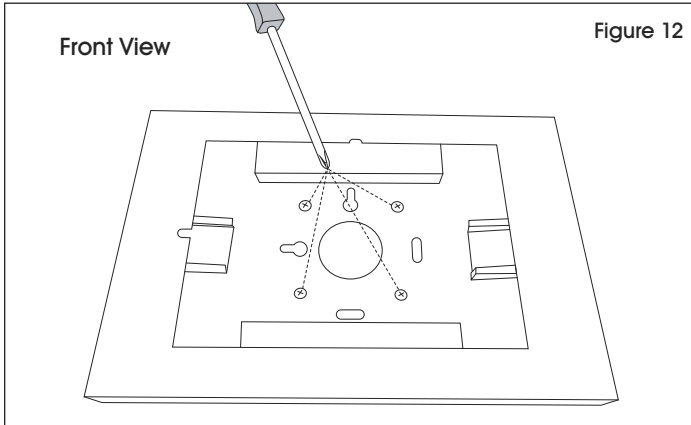
POSITIONS

1. Loosen knob slightly on back of tablet holder to rotate and adjust position.
2. Tighten knob to lock position.

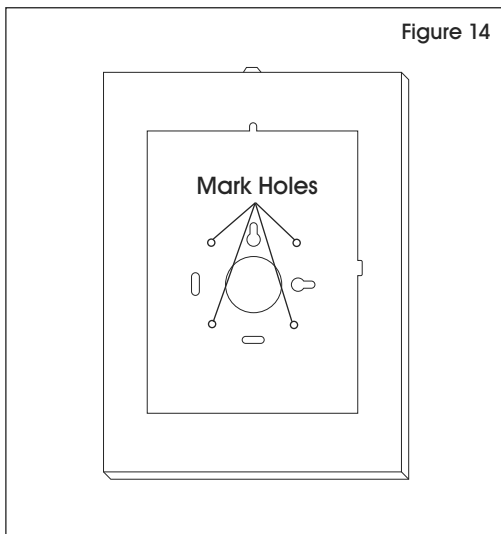


OPTIONAL WALL MOUNTING

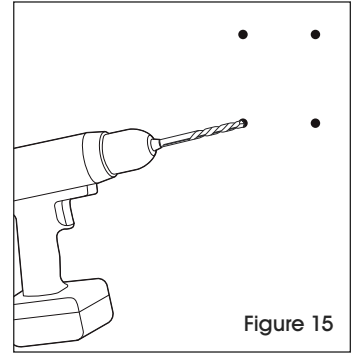
1. Undo screws on the back of the tablet holder. Remove the square piece. (See Figures 12-13)



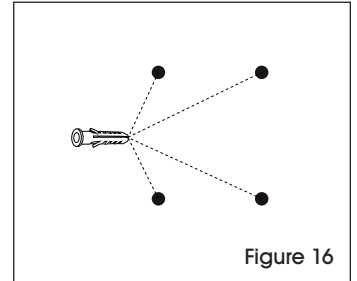
2. Place the tablet holder against the wall.
3. Mark locations of four screw holes on the wall. (See Figure 14)



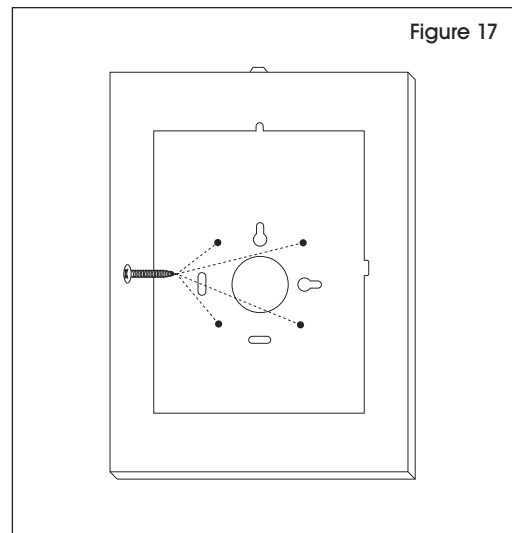
4. Drill the screw holes. (See Figure 15)



5. Place 6 x 30 mm drywall anchors in the holes. (See Figure 16)



6. Place the tablet holder over drywall anchors.
7. Insert and tighten ST4.6 x 30 mm screws. (See Figure 17)

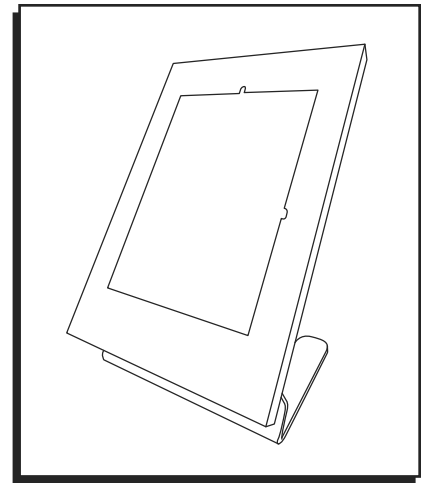


ULINE

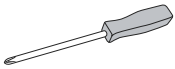
1-800-295-5510
uline.com

**BASE DE MOSTRADOR
PARA TABLETA**

800-295-5510
uline.mx



HERRAMIENTAS NECESARIAS



Desarmador
de Cruz



Taladro
(para instalación opcional en pared)

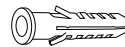
PARTES



4 Tornillos M4 x 12 mm



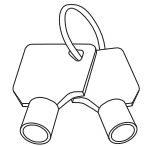
4 Tornillos ST4.6 x 30 mm
(para instalación opcional en pared)



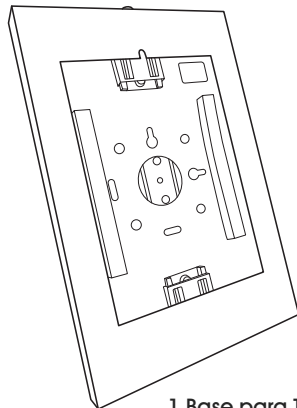
4 Taquetes para Panel
de Yeso de 6 x 30 mm
(para instalación opcional en pared)



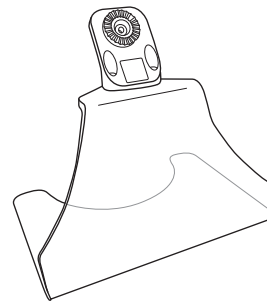
1 Perilla



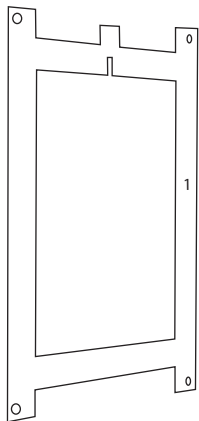
1 Set de Llaves



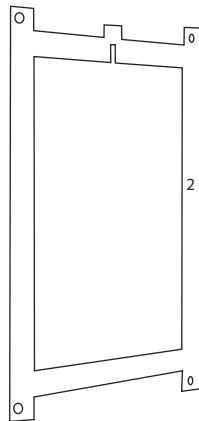
1 Base para Tableta



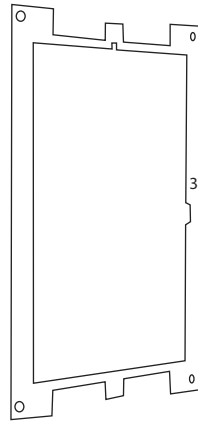
1 Soporte para Mostrador



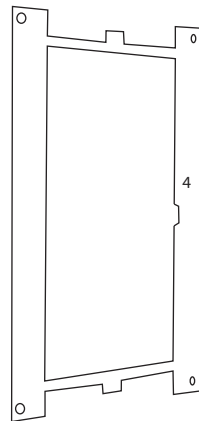
Panel 1
• iPad 5,6 de 9.7"
• iPad Air 1,2
• iPad Pro Gen 1



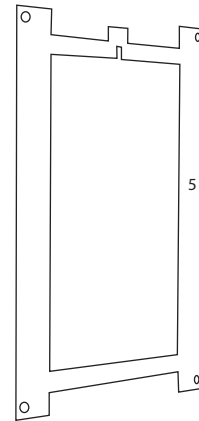
Panel 2
• iPad 7, 8, 9 de 10.2"
• iPad Air 3 de 10.5"
• iPad Pro Gen 2



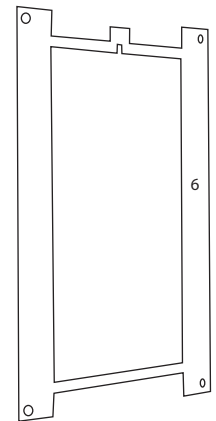
Panel 3
• iPad Pro Gen 3, 4, 5 de 11"
• iPad Air 4 de 10.9"
• iPad 10 de 10.9"



Panel 4
• Samsung Galaxy
Tab A7 de 10.4"



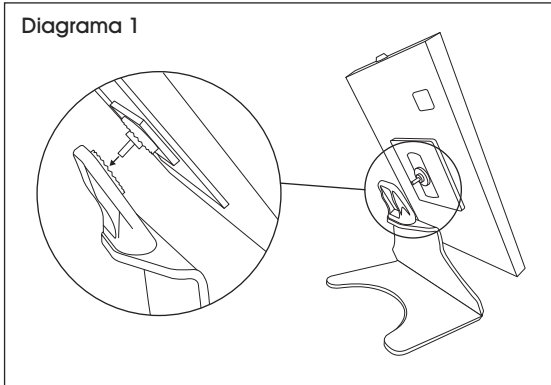
Panel 5
• Samsung Galaxy
Tab A de 10.1"



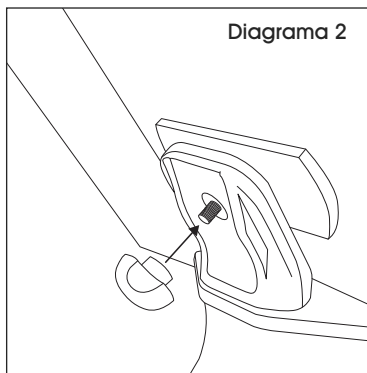
Panel 6
• Samsung Galaxy
Tab S6 de 10.4"

ENSAMBLE

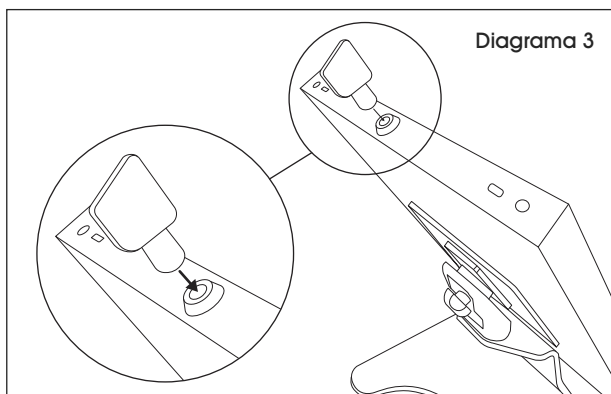
1. Coloque la base para tableta en la ranura del soporte para mostrador. (Vea Diagrama 1)



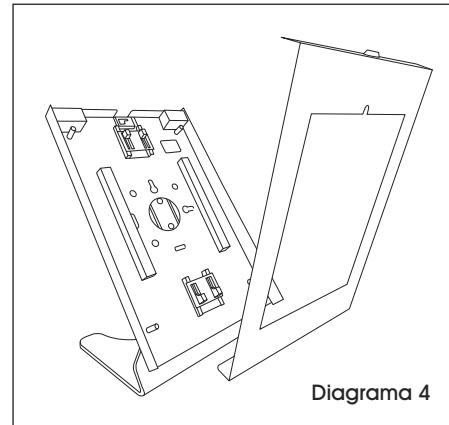
2. Inserte la perilla en el tornillo posterior y apriete. (Vea Diagrama 2)



3. Libere la base para tableta con la llave. (Vea Diagrama 3)

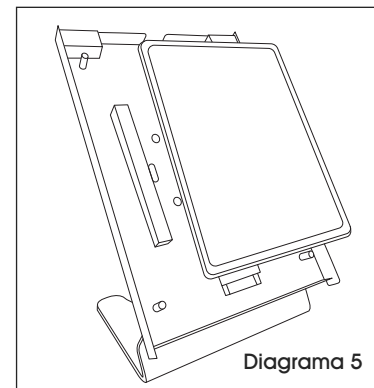


4. Abra y remueva la cubierta. (Vea Diagrama 4)

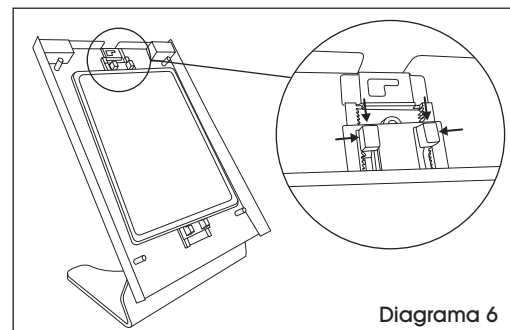


5. Coloque la tableta en la base. (Vea Diagrama 5)

 **NOTA: El cable eléctrico saldrá por la ranura en la parte inferior de la base para tableta.**

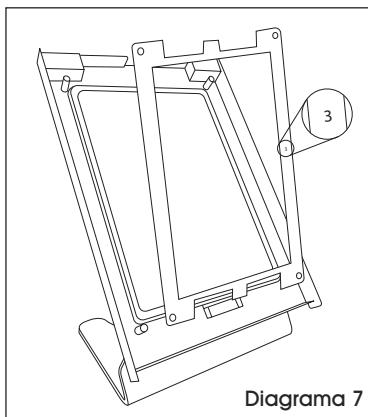


6. Ajuste los clips en la parte superior e inferior de la base para tableta para asegurarla. (Vea Diagrama 6)

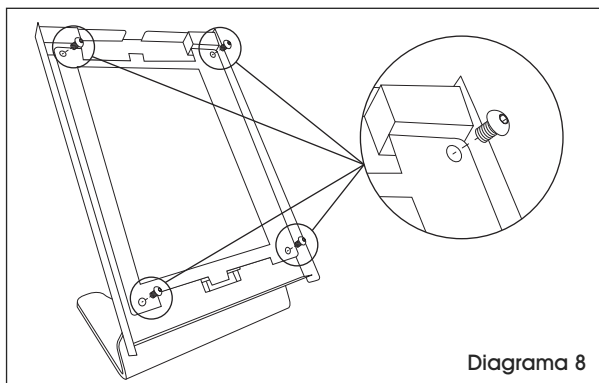


CONTINUACIÓN DEL ENSAMBLE

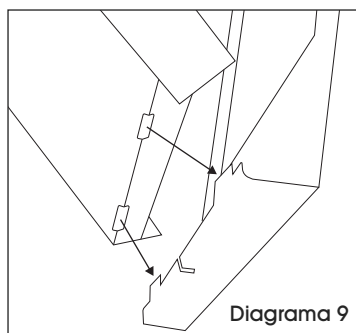
7. Escoja un panel adecuado para la tableta. Consulte la compatibilidad del panel en la página 5. (Vea Diagrama 7)



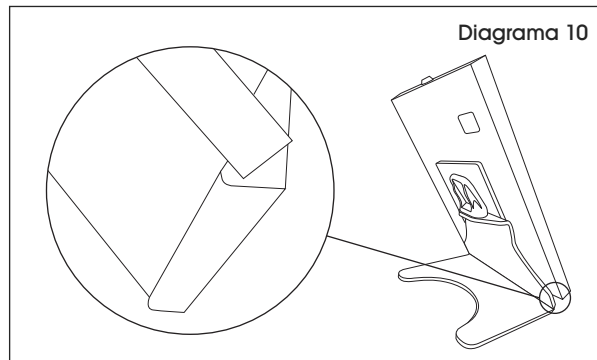
8. Fije el panel a la base para tableta en las cuatro esquinas utilizando tornillos M4 x 12 mm. (Vea Diagrama 8)



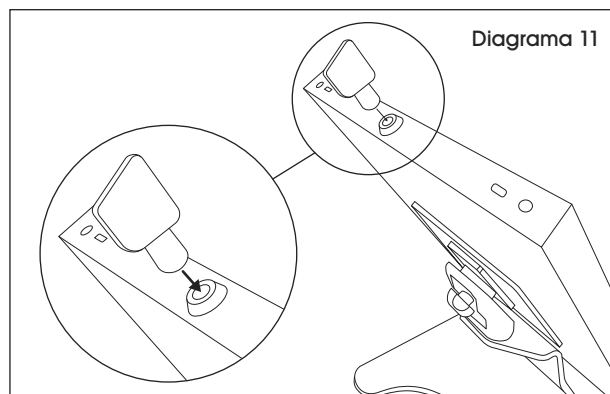
9. Coloque la cubierta en las ranuras debajo de la base para tableta. (Vea Diagrama 9)



10. Posicione la cubierta en las ranuras para el alineamiento y ajuste adecuado. (Vea Diagrama 10)

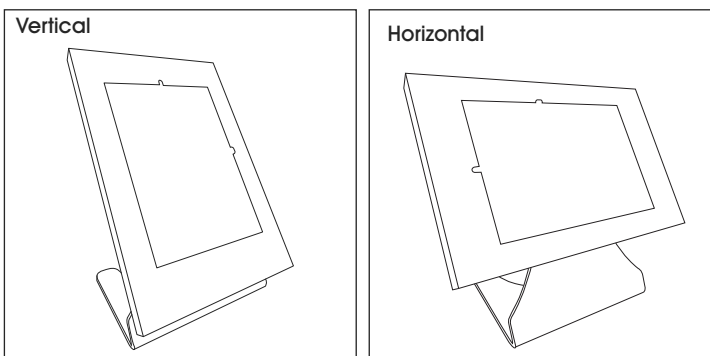


11. Cierre la cubierta y bloquee la base para tableta. (Vea Diagrama 11)



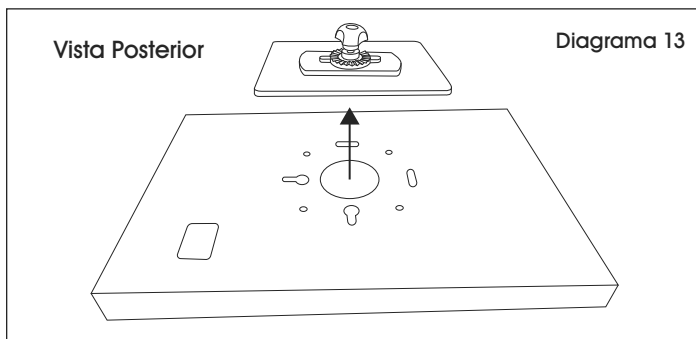
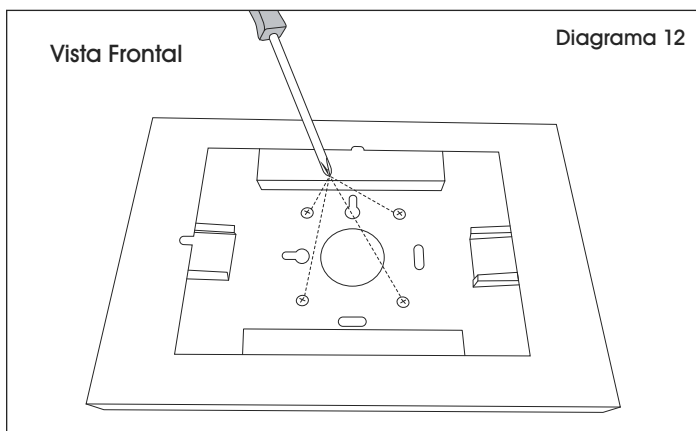
POSICIONES

1. Afloje un poco la perilla en la parte posterior de la base para tableta para girar y ajustar la posición.
2. Apriete la perilla para fijar la posición.

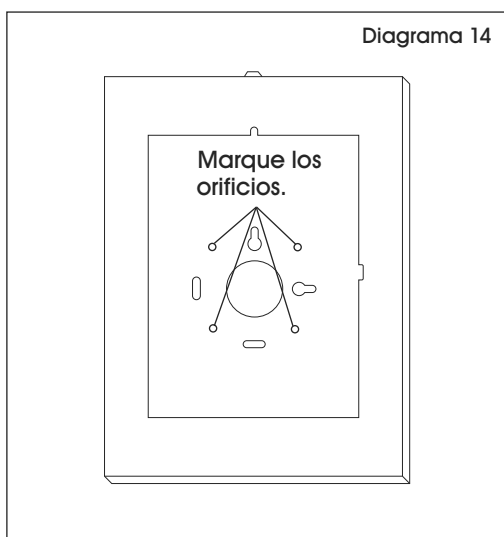


INSTALACIÓN EN PARED OPCIONAL

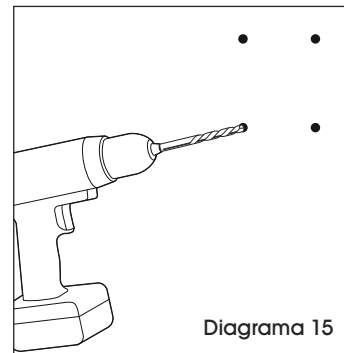
1. Remueva los tornillos en la parte posterior de la base para tableta. Retire la pieza cuadrada. (Vea Diagramas 12-13)



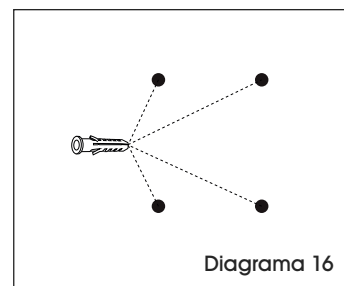
2. Coloque la base para tableta contra la pared.
3. Marque las ubicaciones de los cuatro orificios para tornillos en la pared. (Vea Diagrama 14)



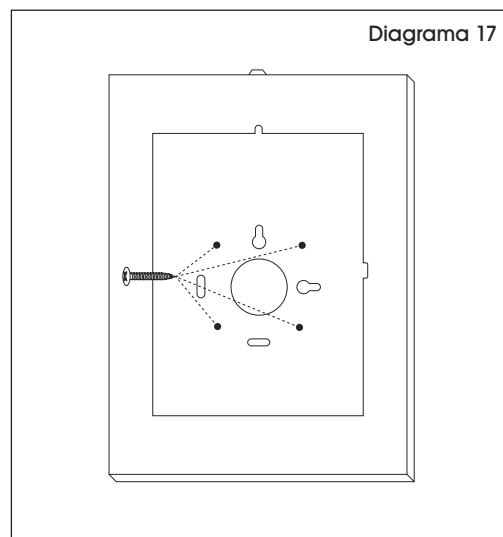
4. Perfore los orificios para tornillos. (Vea Diagrama 15)



5. Coloque taquetes para panel de yeso de 6 x 30 mm en los orificios. (Vea Diagrama 16)



6. Coloque la base para tableta sobre los taquetes para panel de yeso.
7. Inserte y apriete los tornillos ST4.6 x 30 mm. (Vea Diagrama 17)



ULINE

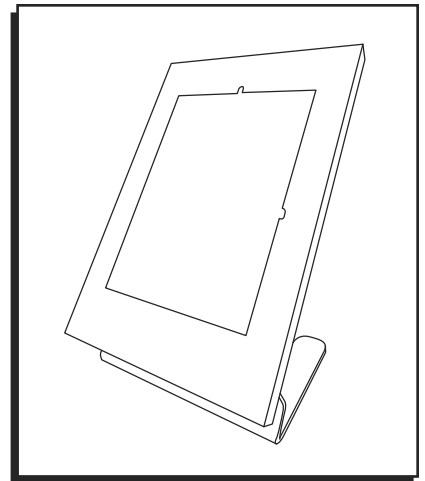
800-295-5510
uline.mx

ULINE H-11488

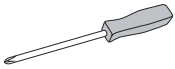
SUPPORT DE TABLETTE POUR COMPTOIR

1 800 295-5510

uline.ca



OUTILS REQUIS



Tournevis
cruciforme



Perceuse
(pour un montage mural facultatif)

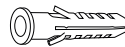
PIÈCES



Vis M4 x 12 mm x 4



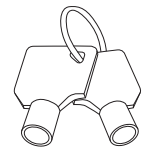
Vis ST4,6 x 30 mm x 4
(pour un montage mural facultatif)



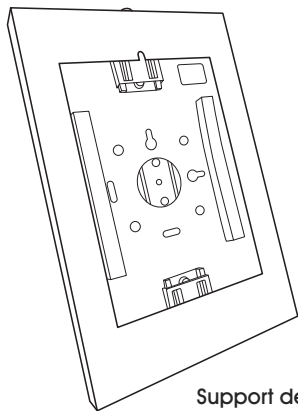
Ancrage pour cloison sèche x 4
6 x 30 mm
(pour un montage mural facultatif)



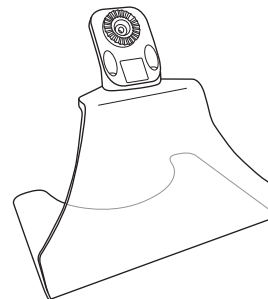
Bouton x 1



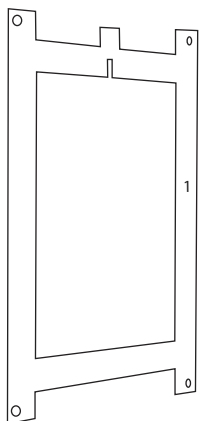
Ensemble de clés x 1



Support de tablette x 1

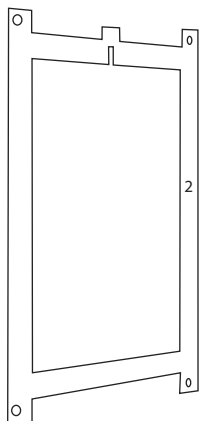


Support de comptoir x 1



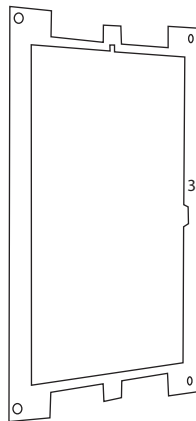
Panneau 1

- iPad 5 ou 6 de 9,7 po
- iPad Air 1 ou 2
- iPad Pro 1^{ère} génération



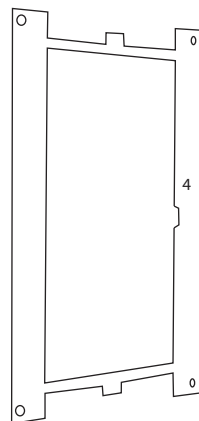
Panneau 2

- iPad 7, 8 ou 9 de 10,2 po
- iPad Air 3 de 10,5 po
- iPad Pro 2^e génération



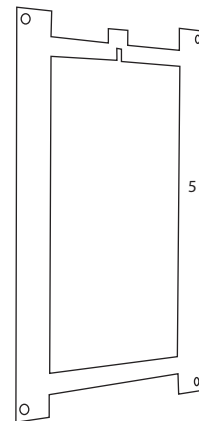
Panneau 3

- iPad Pro de 11 po, 3^e, 4^e et 5^e générations
- iPad Air 4 de 10,9 po
- iPad 10 de 10,9 po



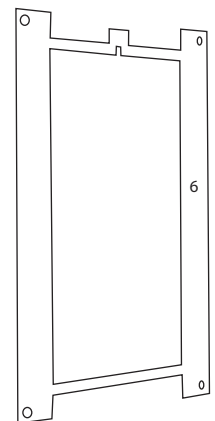
Panneau 4

- Galaxy Tab A7 de Samsung de 10,4 po



Panneau 5

- Galaxy Tab A de Samsung de 10,1 po

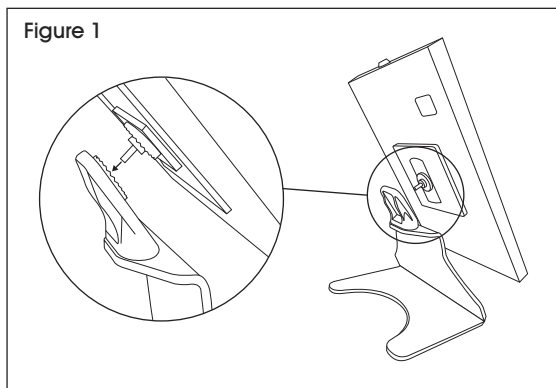


Panneau 6

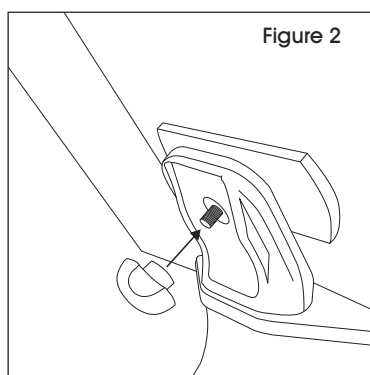
- Galaxy Tab S6 de Samsung de 10,4 po

MONTAGE

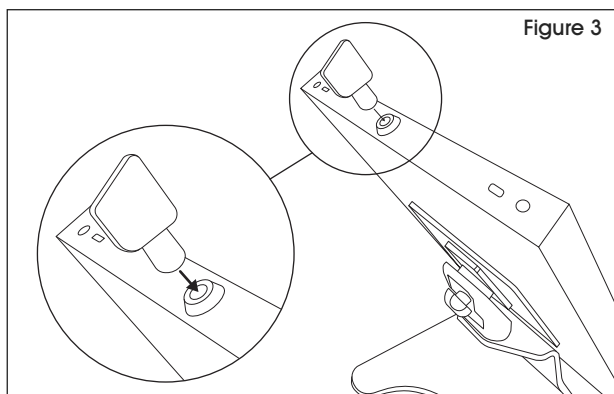
1. Posez le support de tablette dans la fente du support de comptoir. (Voir Figure 1)



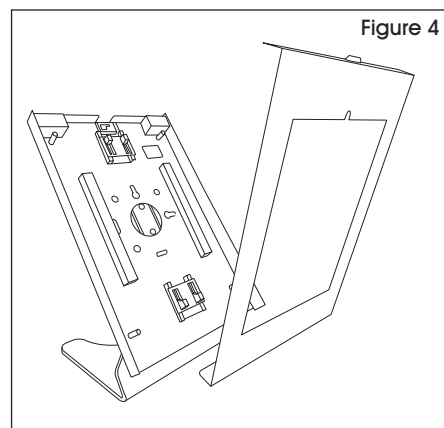
2. Insérez le bouton sur la vis à l'arrière et serrez. (Voir Figure 2)



3. Déverrouillez le support de tablette à l'aide d'une clé. (Voir Figure 3)

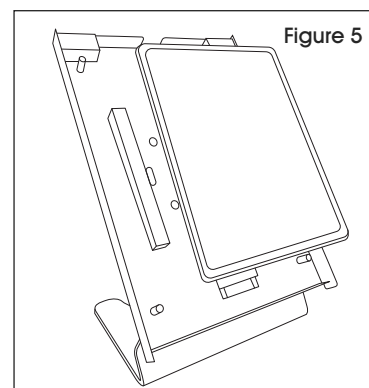


4. Ouvrez et retirez la couverture de protection. (Voir Figure 4)

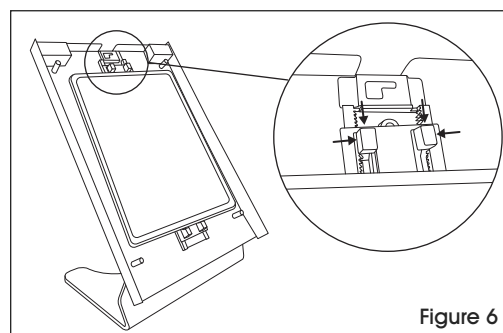


5. Placez la tablette dans le support. (Voir Figure 5)

 **REMARQUE :** Le cordon d'alimentation sortira de la fente du bas du support de tablette.

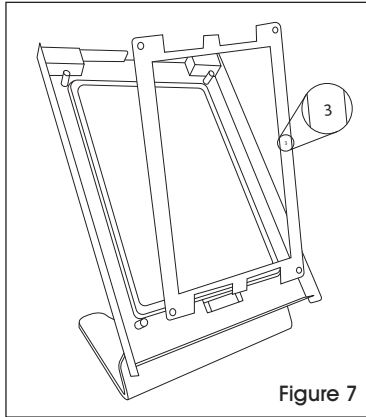


6. Ajustez les attaches en haut et en bas du support pour fixer la tablette. (Voir Figure 6)

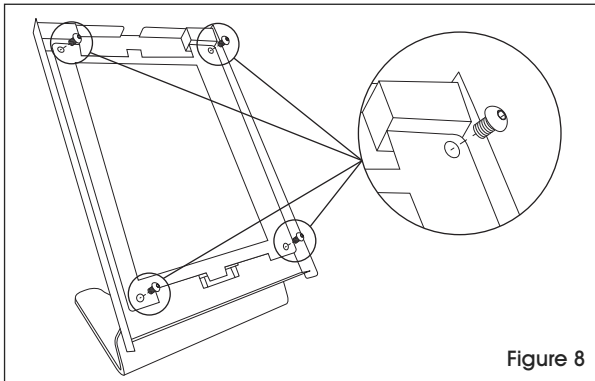


MONTAGE SUITE

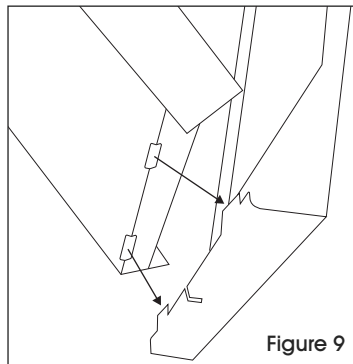
7. Choisissez un panneau qui convient à la tablette. Consultez la page 9 pour vérifier la compatibilité des panneaux. (Voir Figure 7)



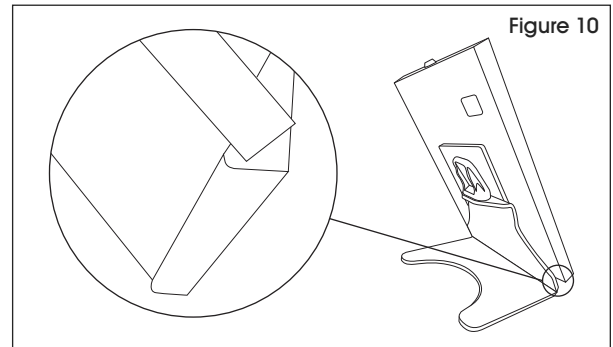
8. Fixez le panneau au support de tablette aux quatre coins à l'aide des vis M4 x 12 mm. (Voir Figure 8)



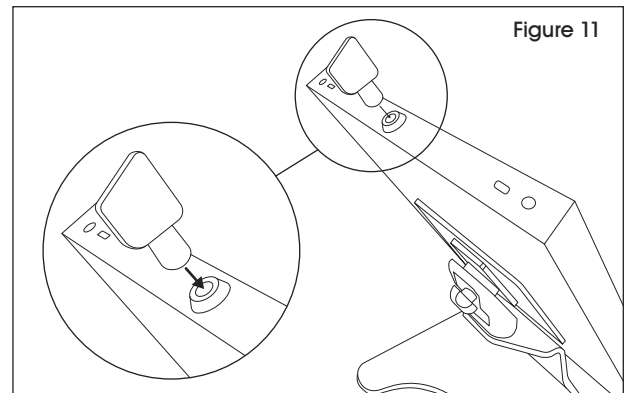
9. Placez la couverture de protection dans les fentes situées sous le support de tablette. (Voir Figure 9)



10. Positionnez la couverture dans les fentes de manière à ce qu'elle soit bien alignée et bien ajustée. (Voir Figure 10)

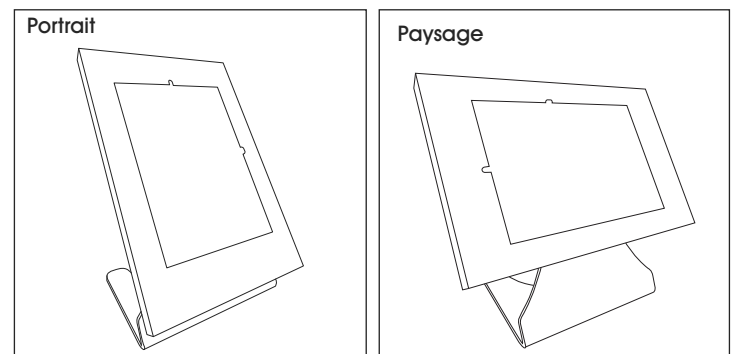


11. Fermez la couverture et verrouillez le support de tablette. (Voir Figure 11)



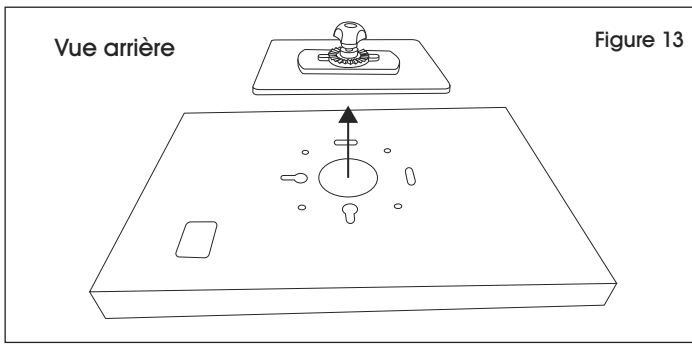
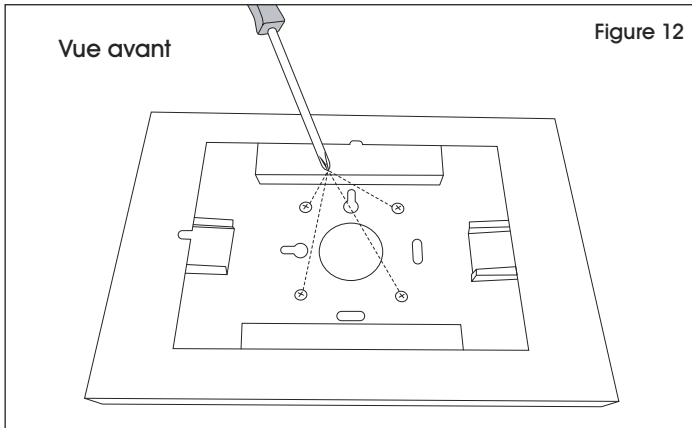
POSITIONNEMENT

1. Desserrez légèrement le bouton à l'arrière du support de tablette pour tourner le support et ajuster la position.
2. Resserrez le bouton pour bloquer le dispositif en position choisie.

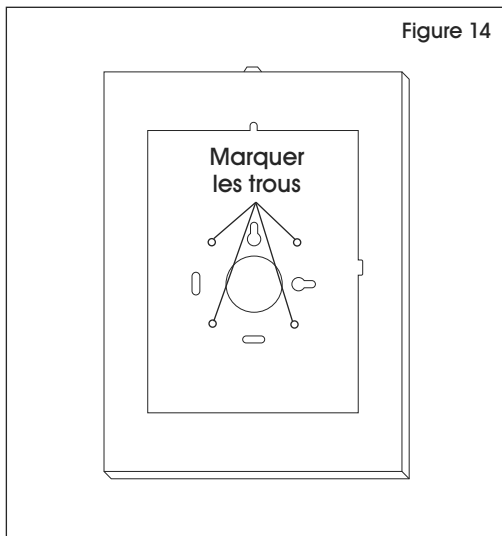


MONTAGE MURAL FACULTATIF

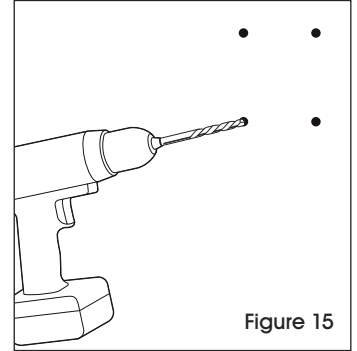
1. Dévissez les vis à l'arrière du support de tablette.
Retirez la pièce carrée. (Voir Figures 12 et 13)



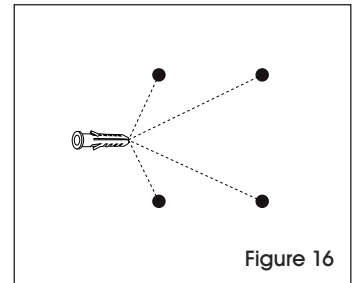
2. Placez le support de tablette contre le mur.
3. Marquez l'emplacement des quatre trous de vis sur le mur. (Voir Figure 14)



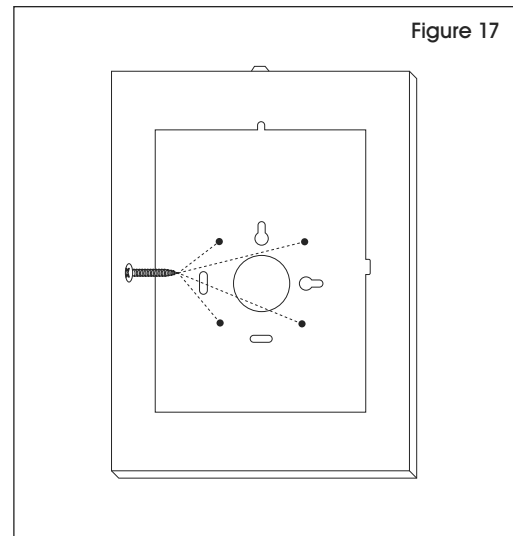
4. Percez les trous de fixation des vis.
(Voir Figure 15)



5. Placez les ancrages pour cloison sèche de 6 x 30 mm dans les trous. (Voir Figure 16)



6. Placez le support de tablette contre les ancrages pour cloison sèche.
7. Insérez et serrez les vis ST4,6 x 30 mm. (Voir Figure 17)



ULINE

1 800 295-5510
uline.ca