

# ULINE H-11489

## PEDESTAL TABLET HOLDER

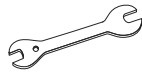
1-800-295-5510  
uline.com

Para Español, vea páginas 6-10.  
Pour le français, consulter les pages 11-15.

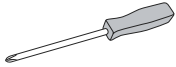
### TOOLS NEEDED



5 mm Allen Wrench  
(included)



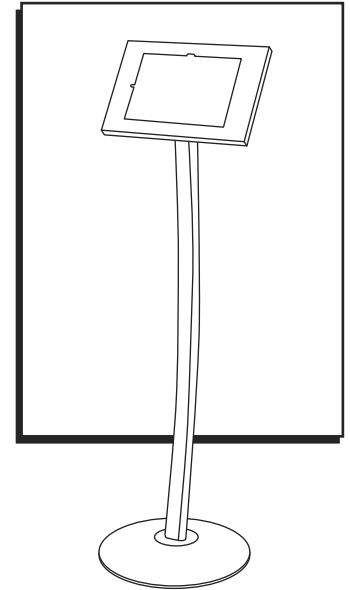
17 mm Wrench  
(included)



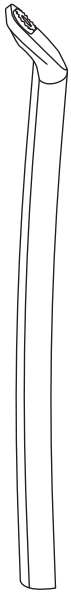
Phillips  
Screwdriver



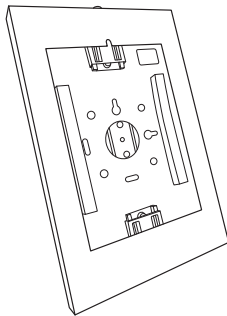
Drill  
(for optional wall mounting)



### PARTS



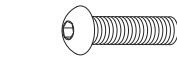
Post x 1



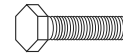
Tablet Holder x 1



Base x 1



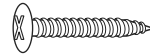
Galvanized  
M6 x 25 mm Screw x 2



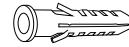
Galvanized  
M10 x 30 mm Screw x 1



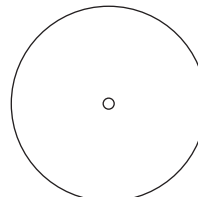
M4 x 12 mm  
Screw x 4



ST4.6 x 30 mm Screw x 4  
(for optional wall mounting)



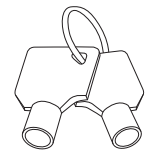
6 x 30 mm  
Drywall Anchor x 4  
(for optional wall mounting)



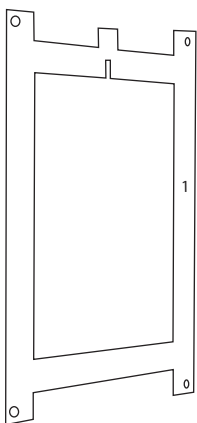
Weight x 1



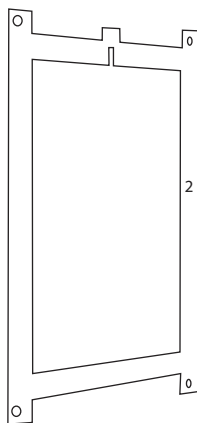
Nut x 1



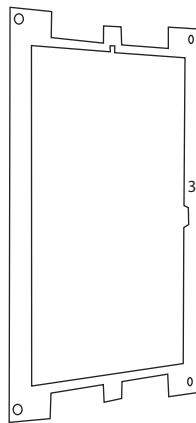
Set of Keys x 1



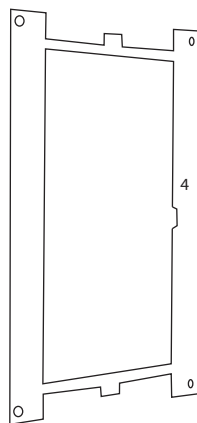
Panel 1  
• 9.7" iPad 5, 6  
• iPad Air 1, 2  
• iPad Pro Gen 1



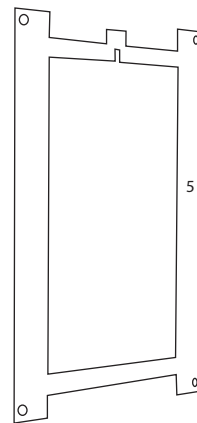
Panel 2  
• 10.2" iPad 7, 8, 9  
• 10.5" iPad Air 3  
• iPad Pro Gen 2



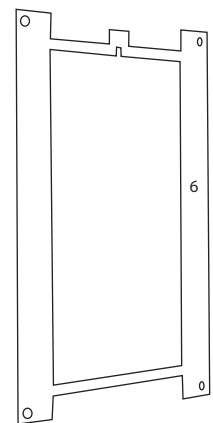
Panel 3  
• 11" iPad Pro Gen 3, 4, 5  
• 10.9" iPad Air 4  
• 10.9" iPad 10



Panel 4  
• 10.4" Samsung  
Galaxy Tab A7



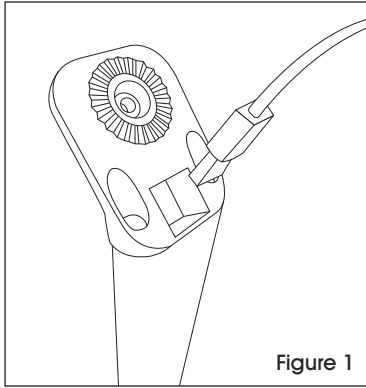
Panel 5  
• 10.1" Samsung  
Galaxy Tab A



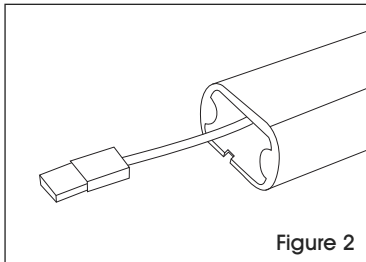
Panel 6  
• 10.4" Samsung  
Galaxy Tab S6

# ASSEMBLY

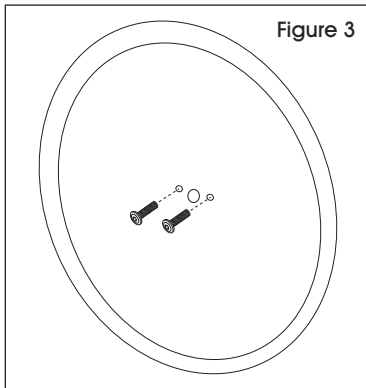
1. Insert charging cable through post.  
(See Figure 1)



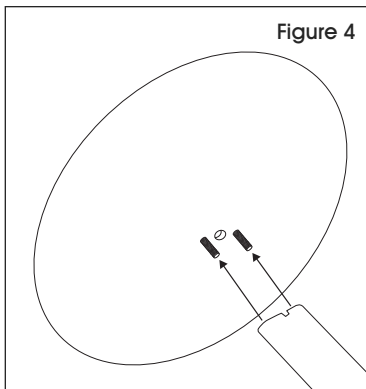
2. Thread cable through and out bottom of post.  
(See Figure 2)



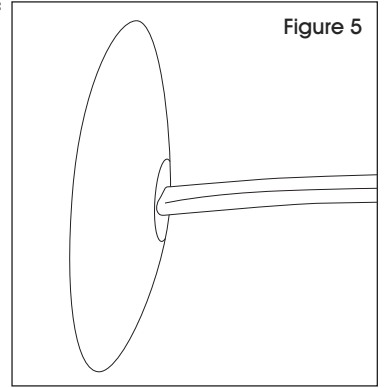
3. Insert two M6 x 25 mm screws in two small slots located underneath the base.  
(See Figure 3)



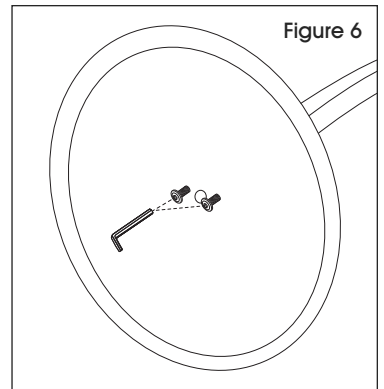
4. Insert bottom of post on screws. Ensure charging cable is threaded through notch on post.  
(See Figure 4)



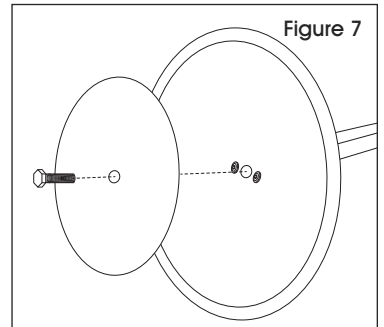
5. Position post on top of base.  
(See Figure 5)



6. Tighten screws with Allen wrench.  
(See Figure 6)



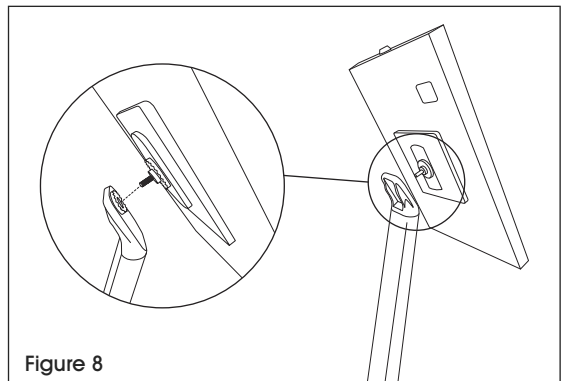
7. Align weight and base.  
(See Figure 7)



8. Insert M10 x 30 mm screw in center slot.  
(See Figure 7)

9. Tighten screw with wrench.

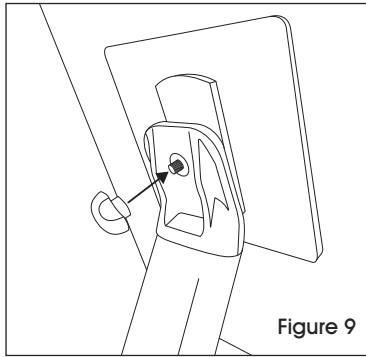
10. Insert tablet holder screw through top of post.  
(See Figure 8)



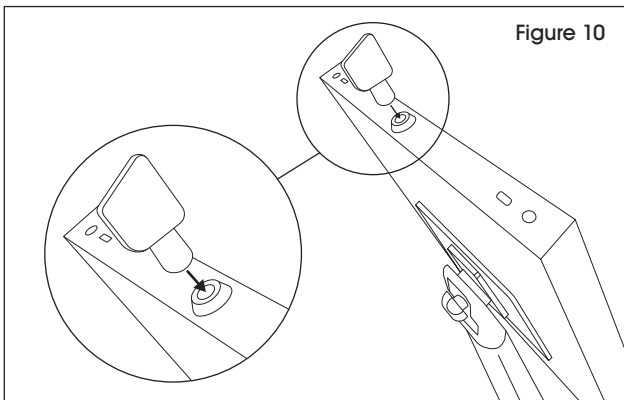
## ASSEMBLY CONTINUED

11. Attach nut to screw.  
(See Figure 9)

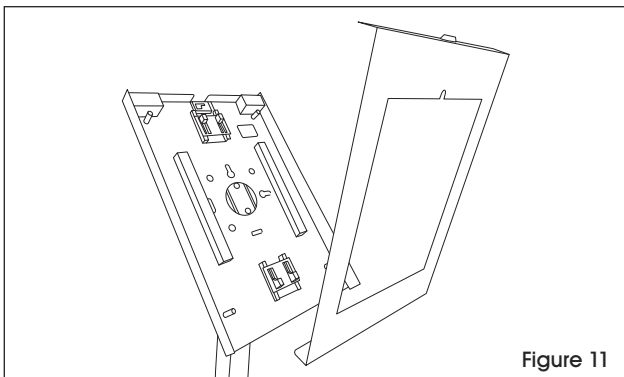
12. Tighten the nut.



13. Unlock holder with key. (See Figure 10)

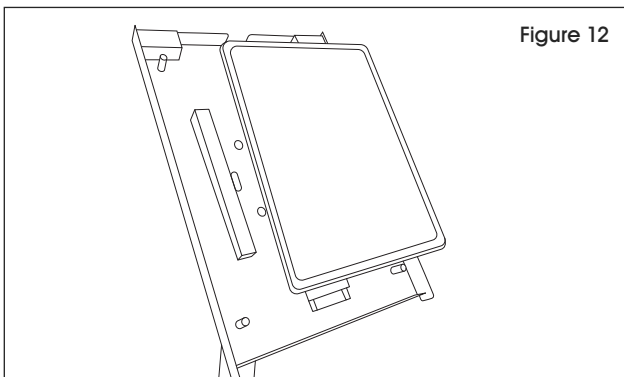


14. Open and remove cover. (See Figure 11)

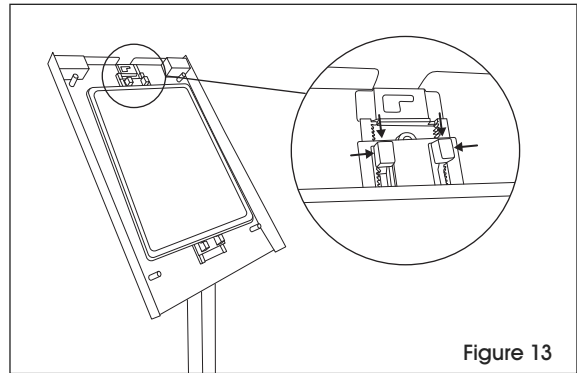


15. Place tablet into the holder. (See Figure 12)

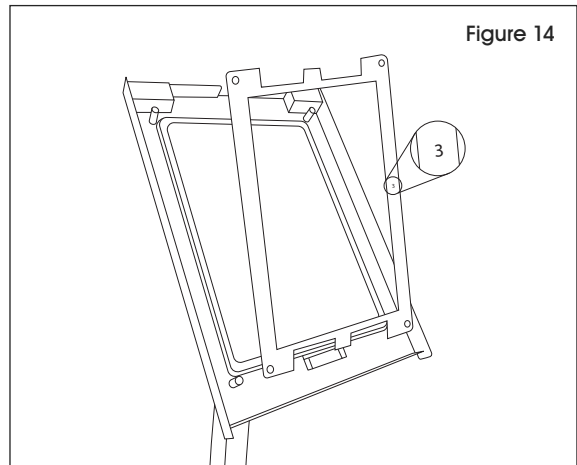
 **NOTE:** Power cord will run out of slot of bottom of tablet holder.



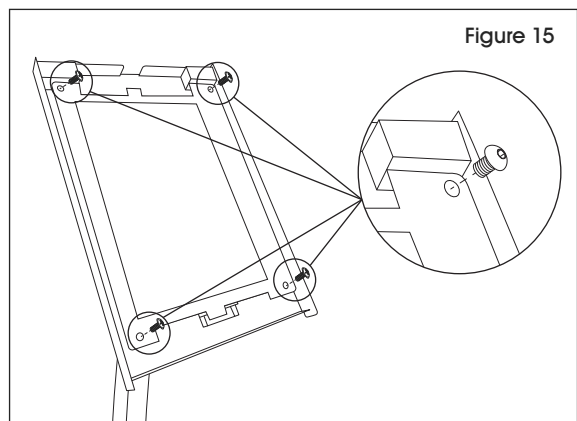
16. Adjust clips on top and bottom of tablet holder to secure tablet. (See Figure 13)



17. Choose a panel suitable for tablet. Refer to panel compatibility on page 1. (See Figure 14)



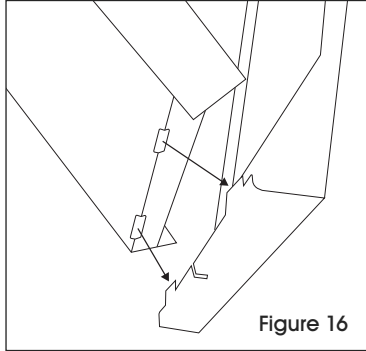
18. Attach panel to tablet holder at four corners using M4 x 12 mm screws. (See Figure 15)



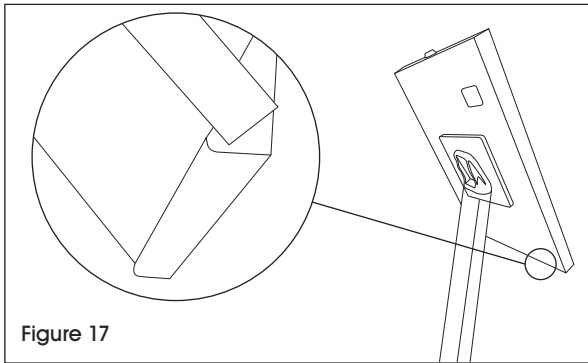
19. Ensure panel is securely fixed to the tablet holder.

## ASSEMBLY CONTINUED

20. Place cover into slots under tablet holder. (See Figure 16)

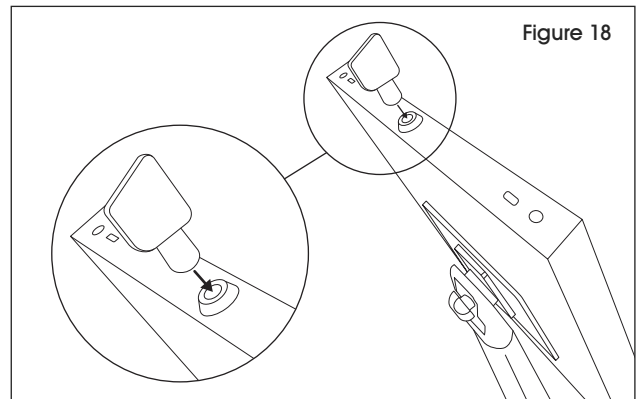


21. Adjust the cover in the slots for proper alignment and fit. (See Figure 17)



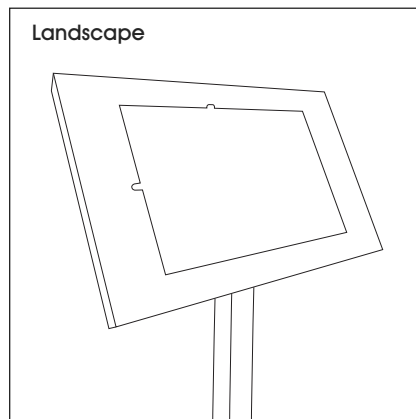
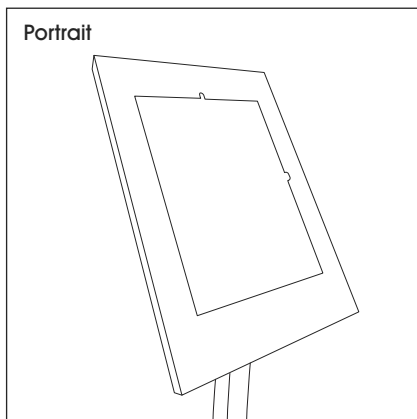
22. Close cover.

23. Lock tablet holder. (See Figure 18)



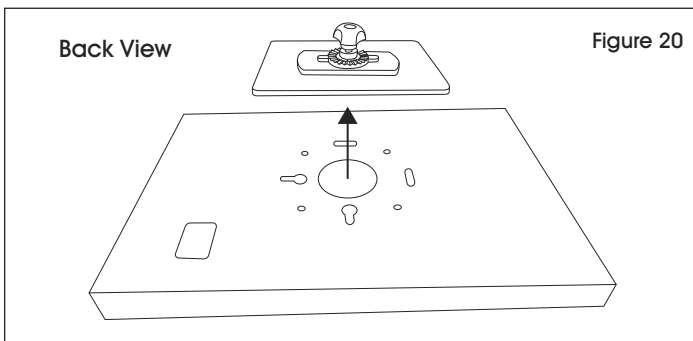
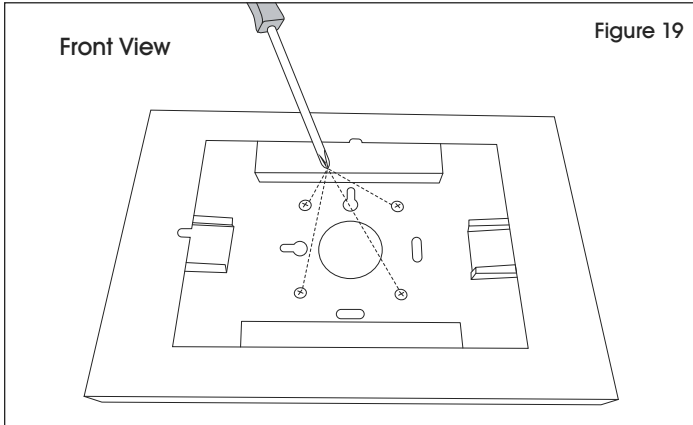
## POSITIONS

1. Loosen knob slightly on back of tablet holder to rotate and adjust position.
2. Tighten knob to lock position.

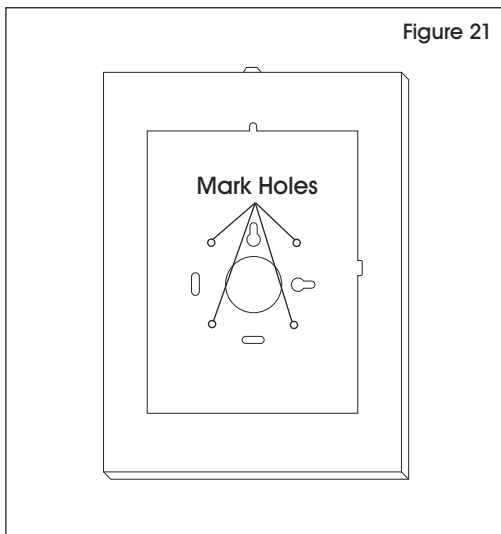


## OPTIONAL WALL MOUNTING

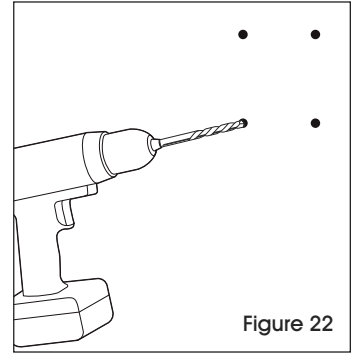
1. Undo screws on the back of the tablet holder. Remove the square piece. (See Figures 19-20)



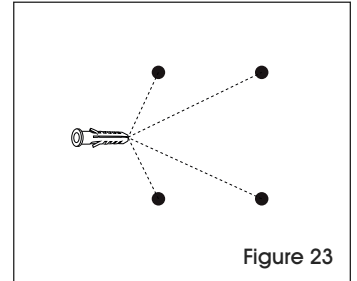
2. Place the tablet holder against the wall.
3. Mark locations of four screw holes on the wall. (See Figure 21)



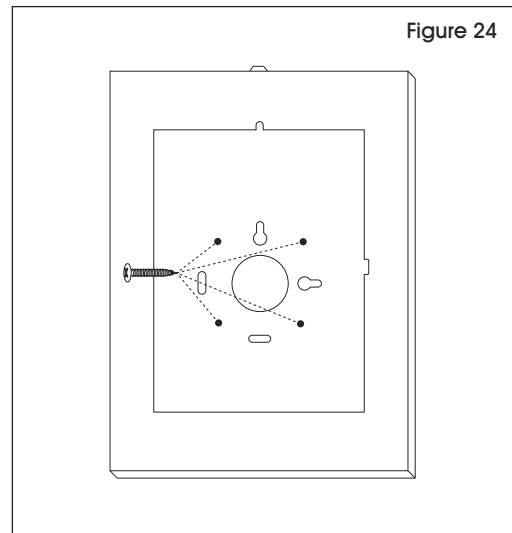
4. Drill the screw holes. (See Figure 22)



5. Place 6 x 30 mm drywall anchors in the holes. (See Figure 23)



6. Place the tablet holder over drywall anchors.
7. Insert and tighten ST4.6 x 30 mm screws. (See Figure 24)



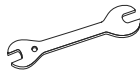
**ULINE**

1-800-295-5510  
uline.com

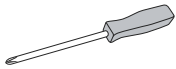
**HERRAMIENTAS NECESARIAS**



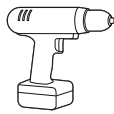
Llave Allen de 5 mm  
(incluida)



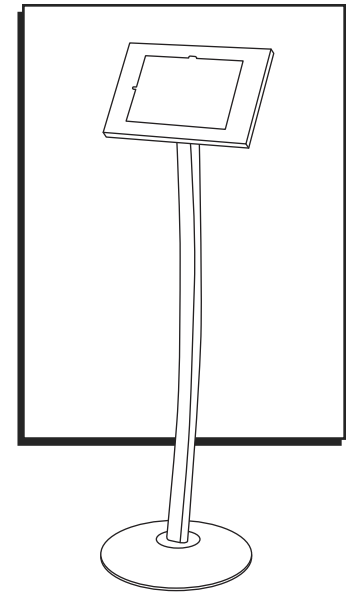
Llave Inglesa de 17 mm  
(incluida)



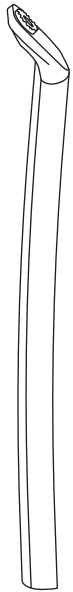
Desarmador  
de Cruz



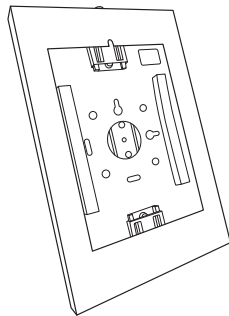
Taladro  
(para instalación opcional en pared)



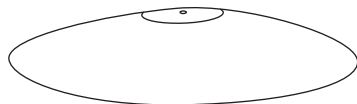
**PARTES**



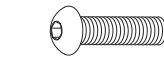
1 Poste



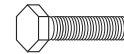
1 Base para Tableta



1 Base



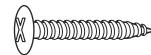
2 Tornillos Galvanizados  
M6 x 25 mm



1 Tornillo Galvanizado  
M10 x 30 mm



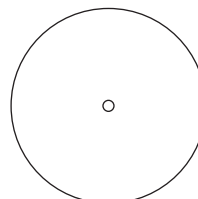
4 Tornillos  
M4 x 12 mm



4 Tornillos ST4.6 x 30 mm  
(para instalación opcional en pared)



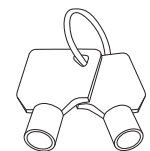
4 Taquetes para Panel  
de Yeso de 6 x 30 mm  
(para instalación opcional en pared)



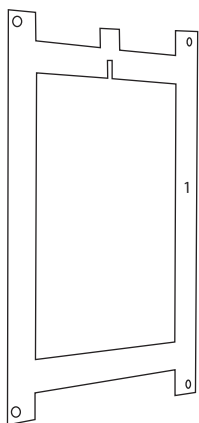
1 Peso



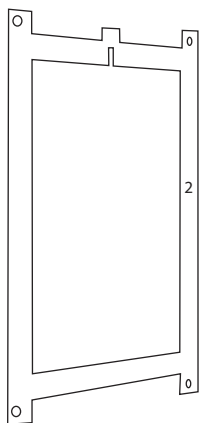
1 Perilla



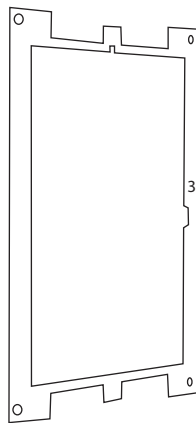
1 Set de Llaves



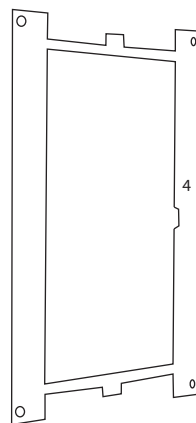
**Panel 1**  
• iPad 5, 6 de 9.7"  
• iPad Air 1, 2  
• iPad Pro Gen 1



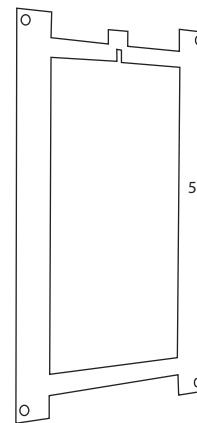
**Panel 2**  
• iPad 7, 8, 9 de 10.2"  
• iPad Air 3 de 10.5"  
• iPad Pro Gen 2



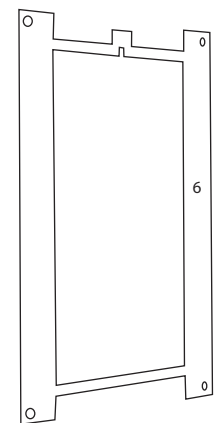
**Panel 3**  
• iPad Pro Gen 3, 4, 3 de 11"  
• iPad Air 4 de 10.9"  
• iPad 10 de 10.9"



**Panel 4**  
• Samsung Galaxy  
Tab A7 de 10.4"



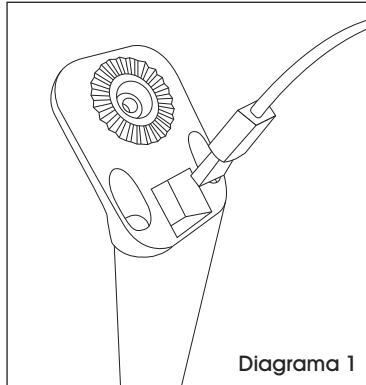
**Panel 5**  
• Samsung Galaxy  
Tab A de 10.1"



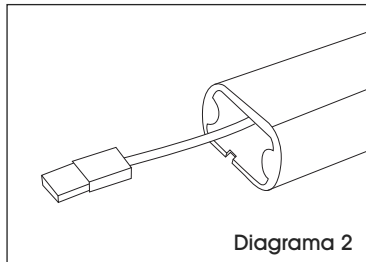
**Panel 6**  
• Samsung Galaxy  
Tab S6 de 10.4"

# ENSAMBLE

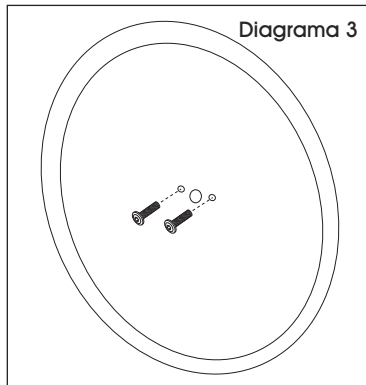
1. Inserte el cable de carga a través del poste. (Vea Diagrama 1)



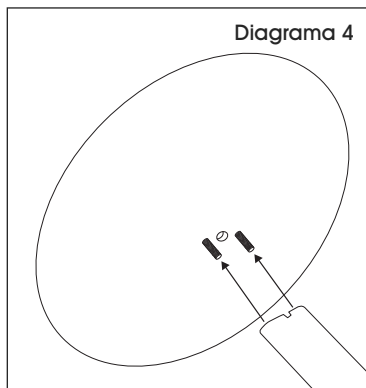
2. Pase el cable por el poste y sáquelo por la parte inferior. (Vea Diagrama 2)



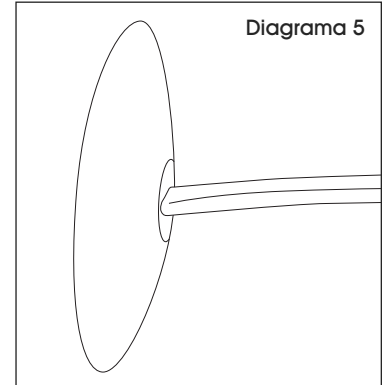
3. Inserte dos tornillos M6 x 25 mm en las dos ranuras pequeñas ubicadas debajo de la base. (Vea Diagrama 3)



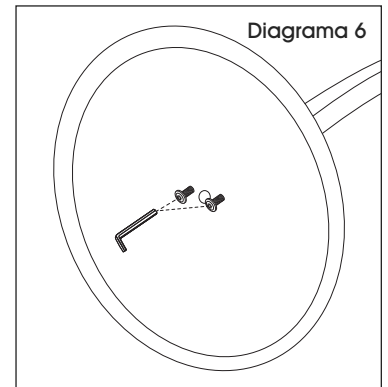
4. Inserte la parte inferior del poste en los tornillos. Asegúrese de que el cable de carga pase por la muesca del poste. (Vea Diagrama 4)



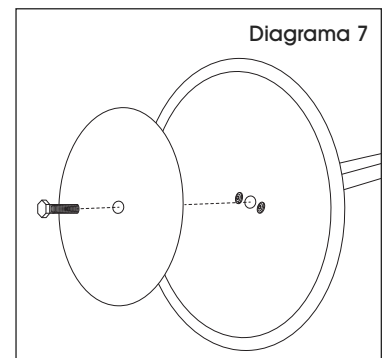
5. Coloque el poste encima de la base. (Vea Diagrama 5)



6. Apriete los tornillos con la llave Allen. (Vea Diagrama 6)



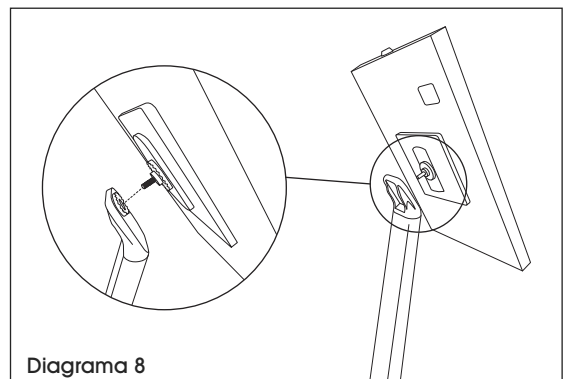
7. Alinee el peso y la base. (Vea Diagrama 7)



8. Inserte el tornillo M10 x 30 mm en la ranura central. (Vea Diagrama 7)

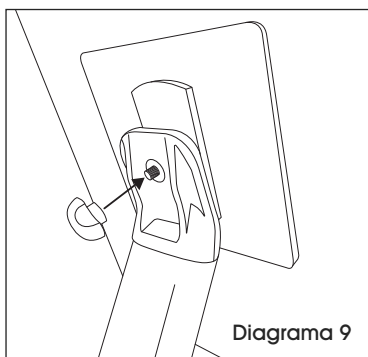
9. Apriete el tornillo con la llave inglesa.

10. Inserte el tornillo de la base para tableta a través de la parte superior del poste. (Vea Diagrama 8)



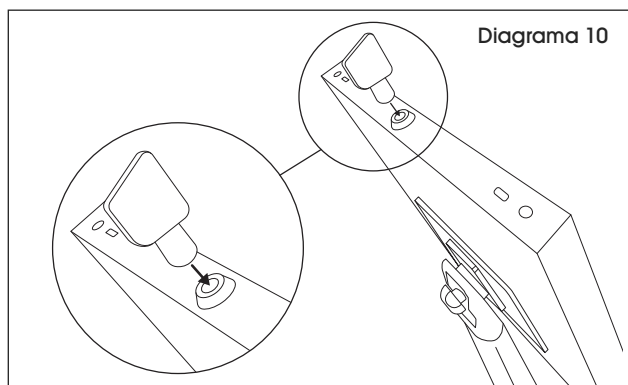
## CONTINUACIÓN DEL ENSAMBLE

11. Fije la perilla al tornillo.  
(Vea Diagrama 9)

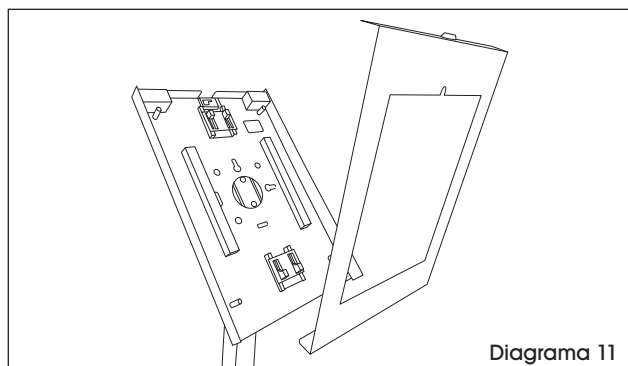


12. Apriete la tuerca.

13. Libere la base para tableta con la llave.  
(Vea Diagrama 10)

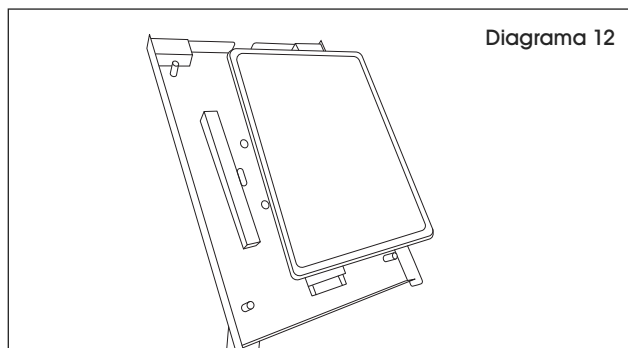


14. Abra y remueva la cubierta. (Vea Diagrama 11)

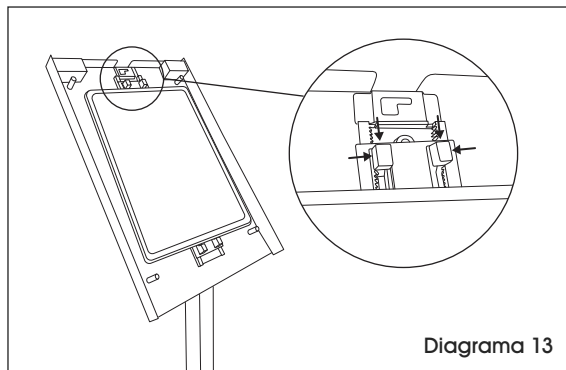


15. Coloque la tableta en la base. (Vea Diagrama 12)

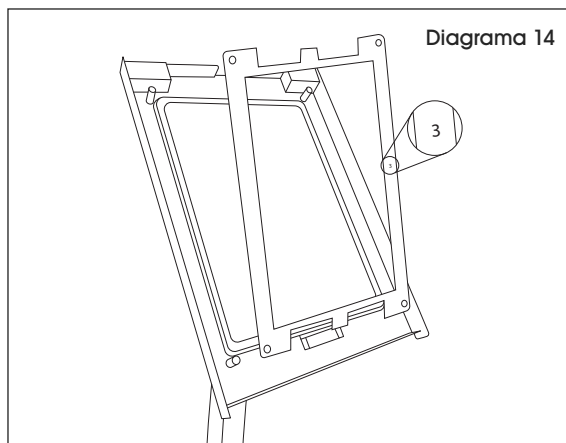
 **NOTA:** El cable eléctrico saldrá por la ranura en la parte inferior de la base para tableta.



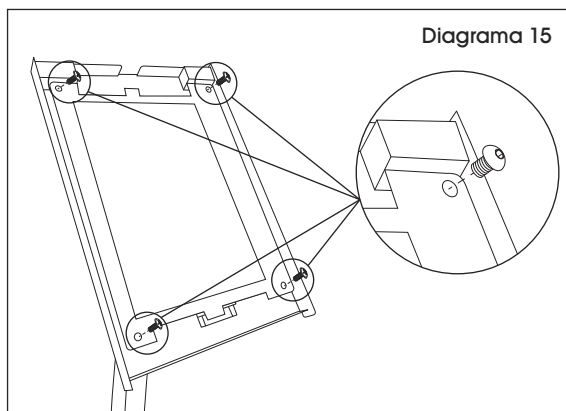
16. Ajuste los clips en la parte superior e inferior de la base para tableta para asegurarla.  
(Vea Diagrama 13)



17. Escoja un panel adecuado para la tableta.  
Consulte la compatibilidad del panel en la página 6. (Vea Diagrama 14)



18. Fije el panel a la base para tableta en las cuatro esquinas utilizando tornillos M4 x 12 mm.  
(Vea Diagrama 15)

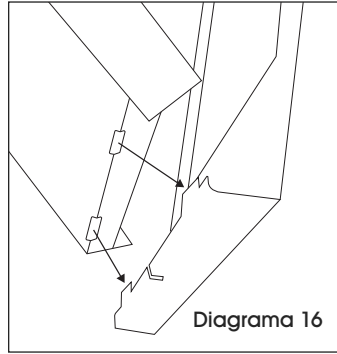


19. Confirme que el panel esté firmemente asegurado a la base para tableta. Coloque la cubierta en las ranuras debajo de la base para tableta.

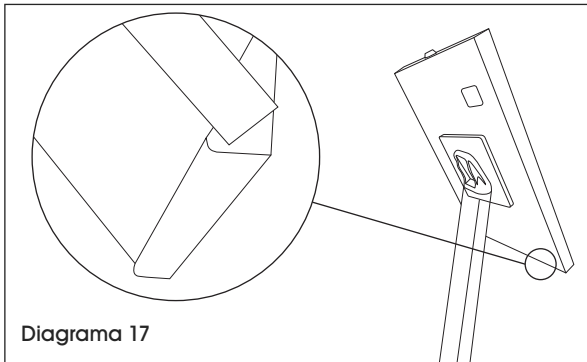


## CONTINUACIÓN DEL ENSAMBLE

20. Coloque la cubierta en las ranuras debajo de la base para tableta.  
(Vea Diagrama 16)

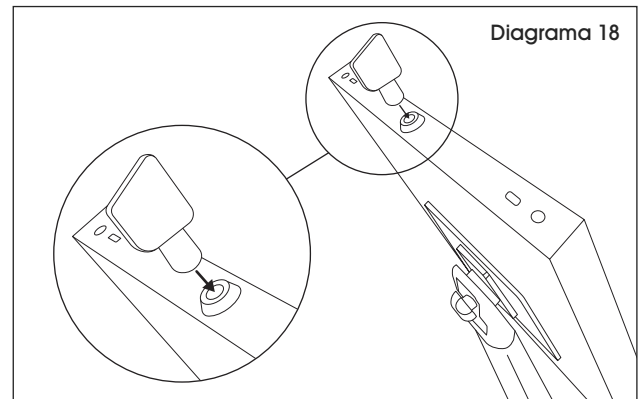


21. Posicione la cubierta en las ranuras para el alineamiento y ajuste adecuado.  
(Vea Diagrama 17)



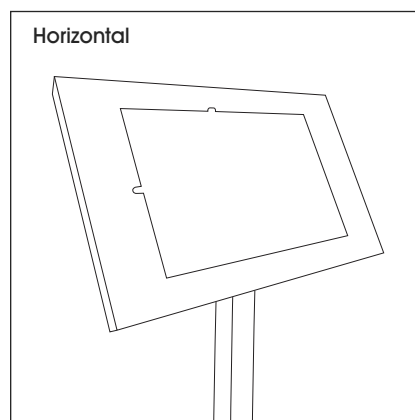
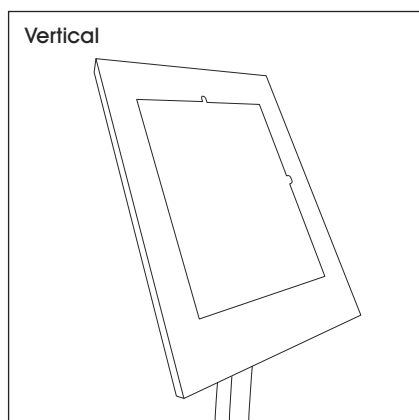
22. Cierre la cubierta.

23. Bloquee la base para tableta. (Vea Diagrama 18)



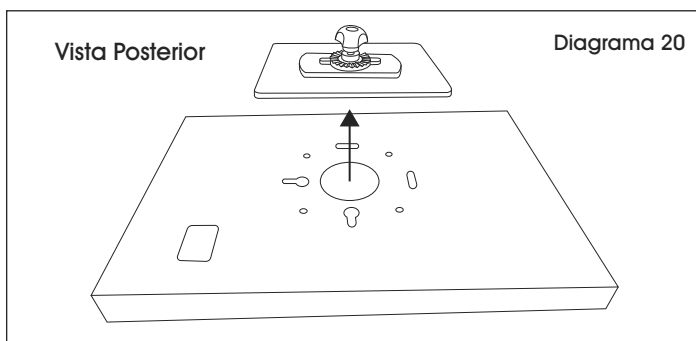
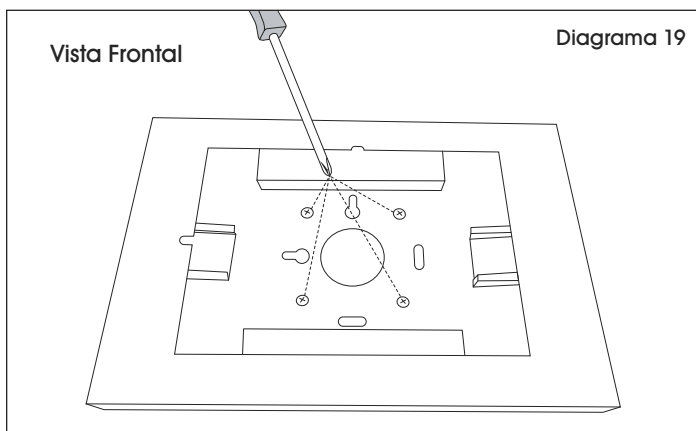
## POSICIONES

1. Afloje un poco la perilla en la parte posterior de la base para tableta para girar y ajustar la posición.
2. Apriete la perilla para fijar la posición.

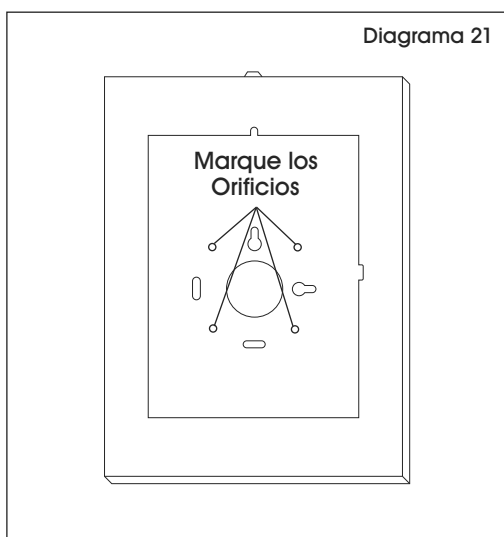


# INSTALACIÓN EN PARED OPCIONAL

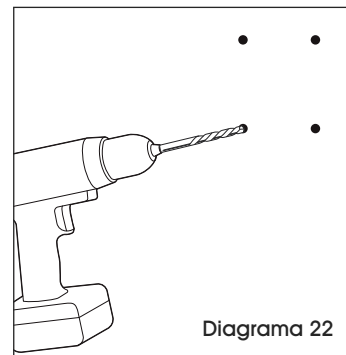
1. Remueva los tornillos en la parte posterior de la base para tableta. Retire la pieza cuadrada. (Vea Diagramas 19-20)



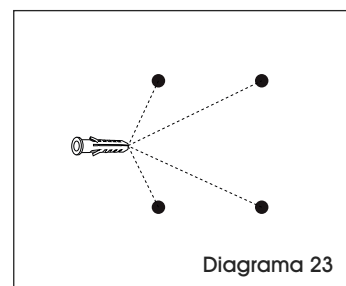
2. Coloque la base para tableta contra la pared.
3. Marque las ubicaciones de los cuatro orificios para tornillos en la pared. (Vea Diagrama 21)



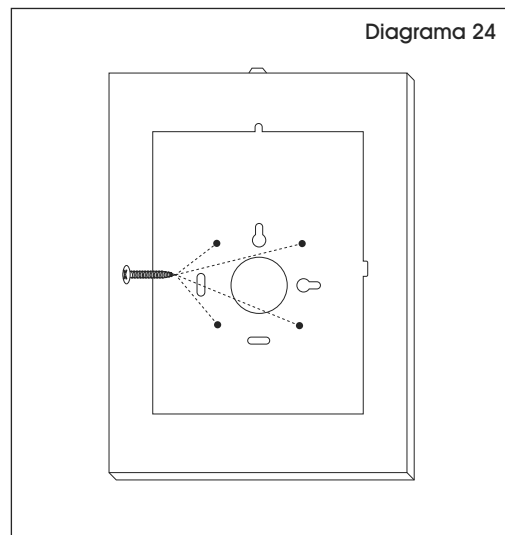
4. Perfore los orificios para tornillos. (Vea Diagrama 22)



5. Coloque taquetes para panel de yeso de 6 x 30 mm en los orificios. (Vea Diagrama 23)



6. Coloque la base para tableta sobre los taquetes para panel de yeso.
7. Inserte y apriete los tornillos ST4.6 x 30 mm. (Vea Diagrama 24)



**ULINE**

800-295-5510

uline.mx

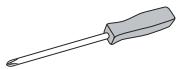
### OUTILS REQUIS



Clé Allen de 5 mm  
(inclus)



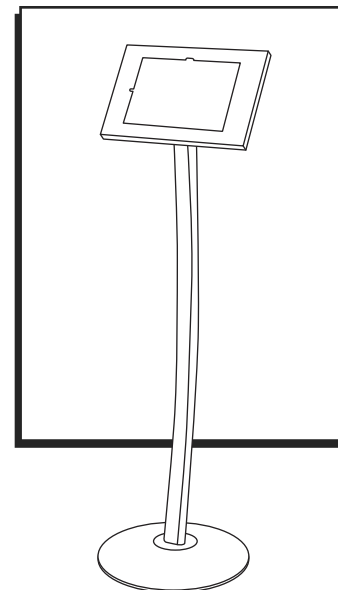
Clé de 17 mm  
(inclus)



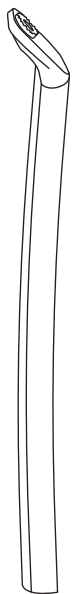
Tournevis  
cruciforme



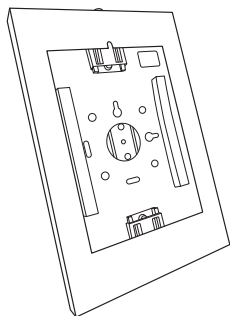
Perceuse  
(optionnel pour fixation murale)



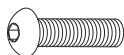
### PIÈCES



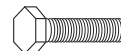
Poteau x 1



Support de tablette x 1



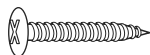
Vis galvanisée  
M6 x 25 mm x 2



Vis galvanisée  
M10 x 30 mm x 1



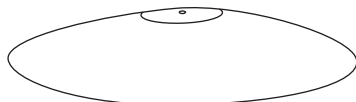
Vis M4 x 12 mm x 4



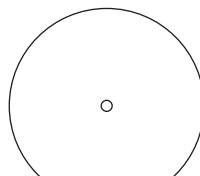
Vis ST4.6 x 30 mm x 4  
(optionnel pour fixation murale)



Ancrage de cloison sèche  
de 6 x 30 mm x 4  
(optionnel pour fixation murale)



Base x 1



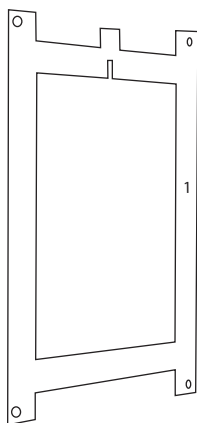
Poids x 1



Écrou x 1

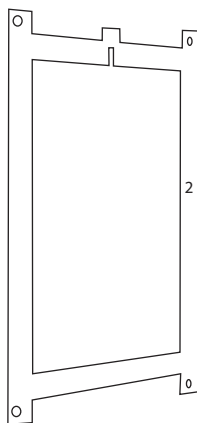


Jeu de clés x 1



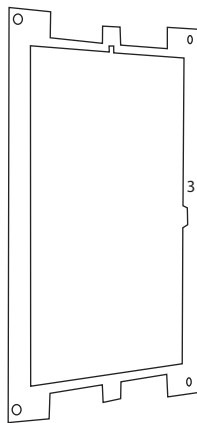
Panneau 1

- iPad 5, 6 de 9,7 po
- iPad Air 1, 2
- iPad Pro Gen 1



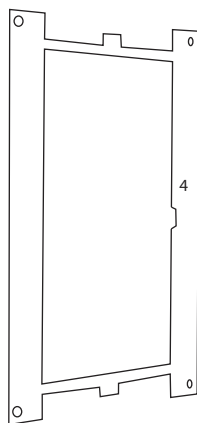
Panneau 2

- iPad 7, 8, 9 de 10,2 po
- iPad Air 3 de 10,5 po
- iPad Pro Gen 2



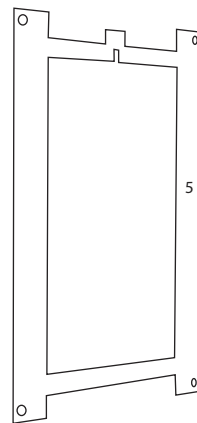
Panneau 3

- iPad Pro Gen 3, 4, 5 de 11 po
- iPad Air 4 de 10,9 po
- iPad 10 de 10,9 po



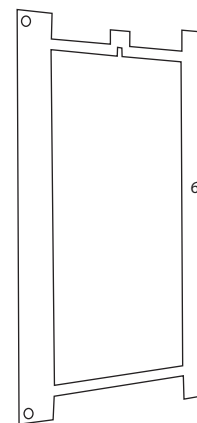
Panneau 4

- Samsung Galaxy  
Tab A7 de 10,4 po



Panneau 5

- Samsung Galaxy  
Tab A de 10,1 po

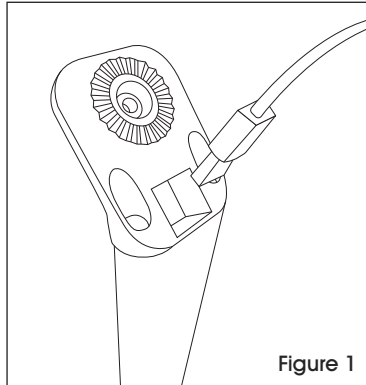


Panneau 6

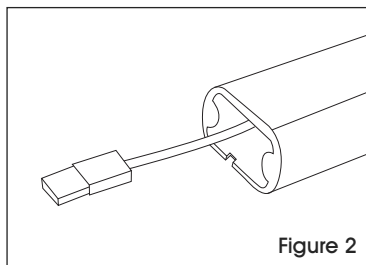
- Samsung Galaxy  
Tab S6 de 10,4 po

# MONTAGE

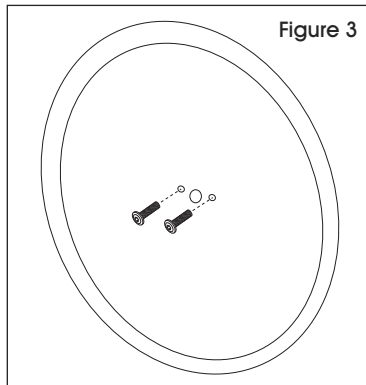
1. Insérez le câble de recharge dans le poteau.  
(Voir Figure 1)



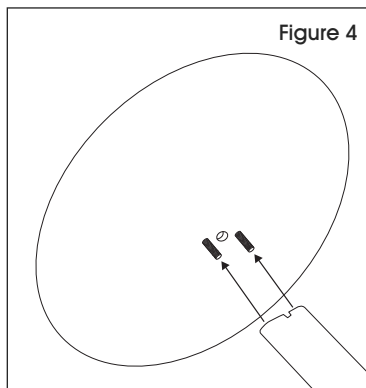
2. Faites passer le câble par le bas du poteau.  
(Voir Figure 2)



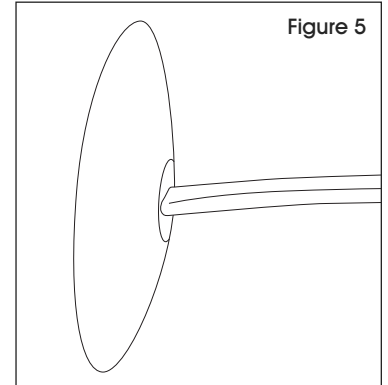
3. Insérez deux vis M6 x 25 mm dans les deux petites fentes sous la base.  
(Voir Figure 3)



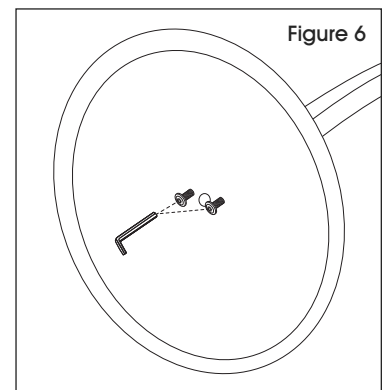
4. Insérez les vis dans le bas du poteau. Assurez-vous que le câble de recharge passe par l'encoche du poteau.  
(Voir Figure 4)



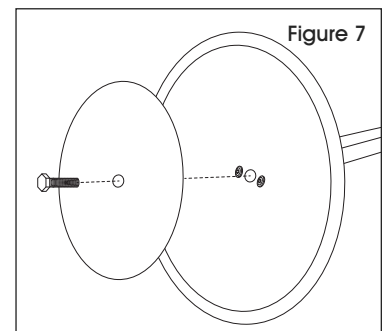
5. Placez le poteau sur la base.  
(Voir Figure 5)



6. Serrez les vis avec la clé Allen.  
(Voir Figure 6)



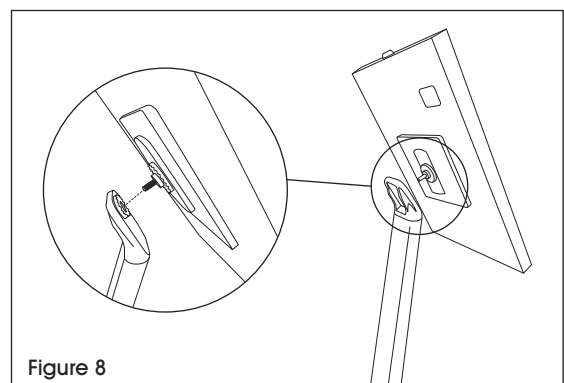
7. Alignez le poids sur la base. (Voir Figure 7)



8. Insérez une vis M10 x 30 mm dans la fente du milieu.  
(Voir Figure 7)

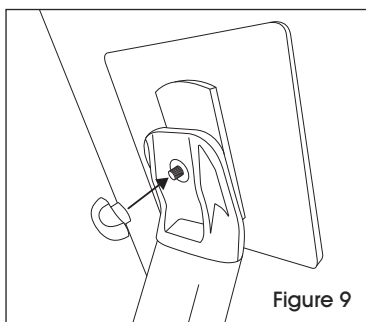
9. Serrez la vis avec la clé.

10. Insérez le support de tablette dans le haut du poteau. (Voir Figure 8)

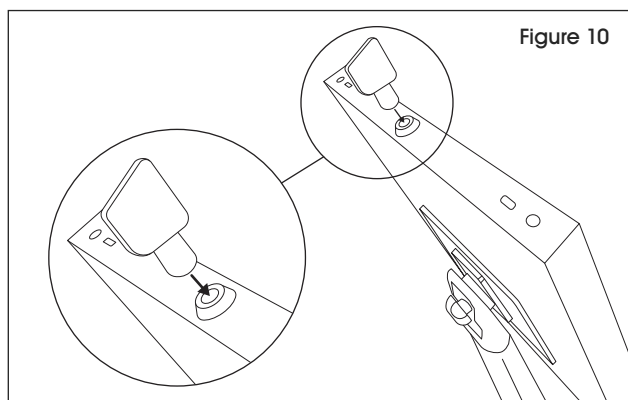


## MONTAGE SUITE

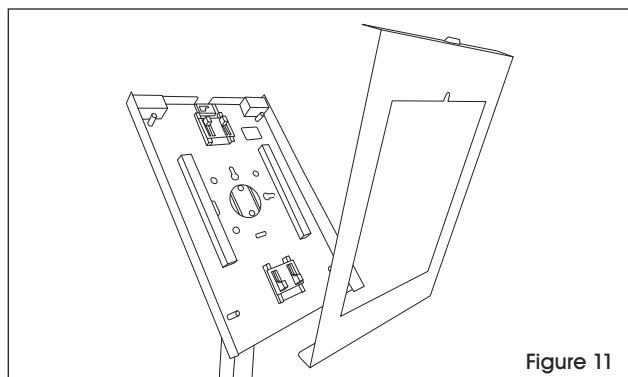
11. Fixez l'écrou à la vis.  
(Voir Figure 9)
12. Serrez l'écrou.



13. Déverrouillez le support avec l'une des clés.  
(Voir Figure 10)

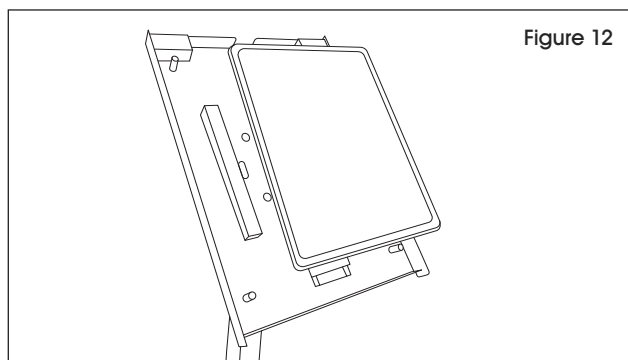


14. Ouvrez et retirez le couvercle. (Voir Figure 11)

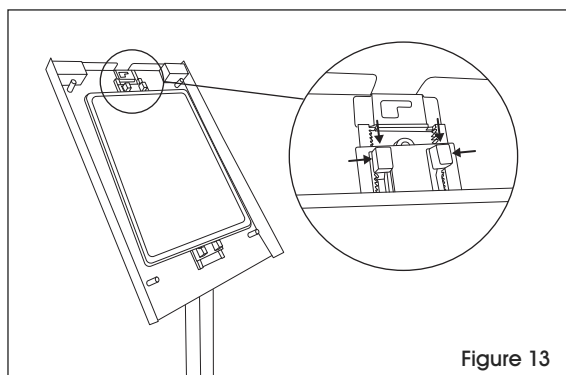


15. Placez la tablette dans le support. (Voir Figure 12)

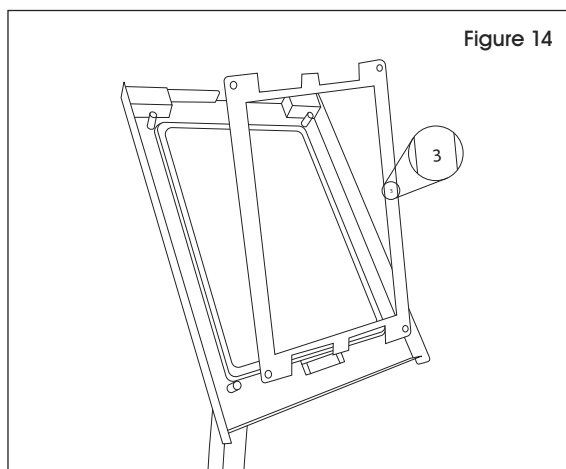
 **REMARQUE :** Le cordon d'alimentation sort de la fente au bas du support de tablette.



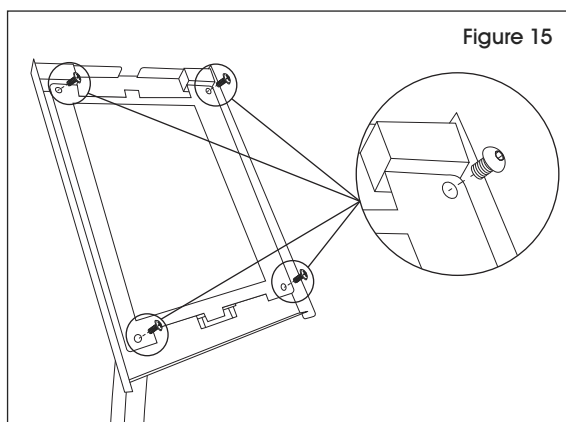
16. Ajustez les pinces en haut et en bas du support de tablette pour fixer la tablette. (Voir Figure 13)



17. Choisissez un panneau compatible avec la tablette. Consultez la section de compatibilité des panneaux à la page 11. (Voir Figure 14)



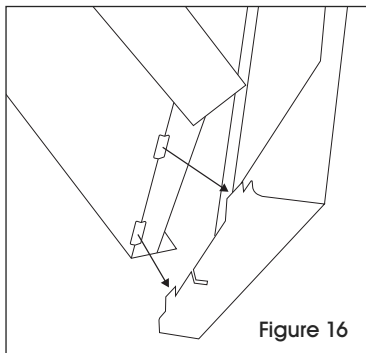
18. Fixez les quatre coins du panneau au support de tablette avec des vis M4 x 12. (Voir Figure 15)



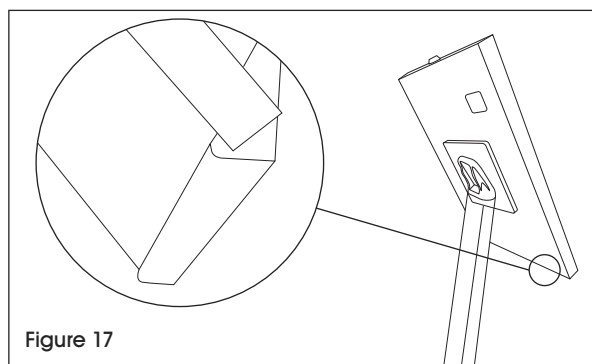
19. Assurez-vous que le panneau est bien fixé au support de tablette.

## MONTAGE SUITE

20. Placez le couvercle dans les fentes sous le support de tablette. (Voir Figure 16)

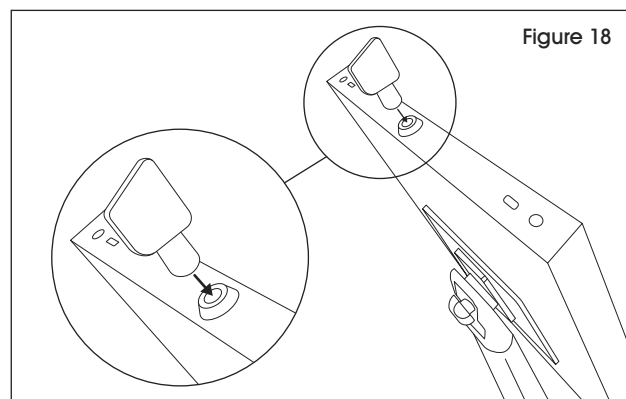


21. Ajustez le couvercle dans les fentes pour un bon alignement et un bon ajustement. (Voir Figure 17)



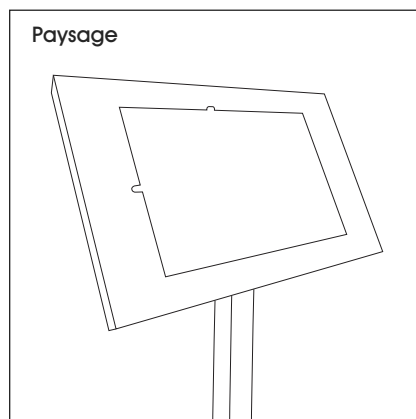
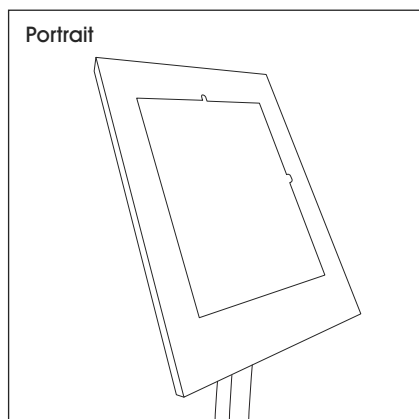
22. Fermez le couvercle.

23. Verrouillez le support de tablette. (Voir Figure 18)



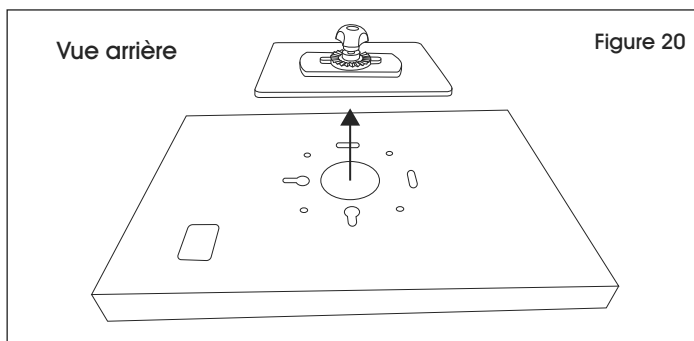
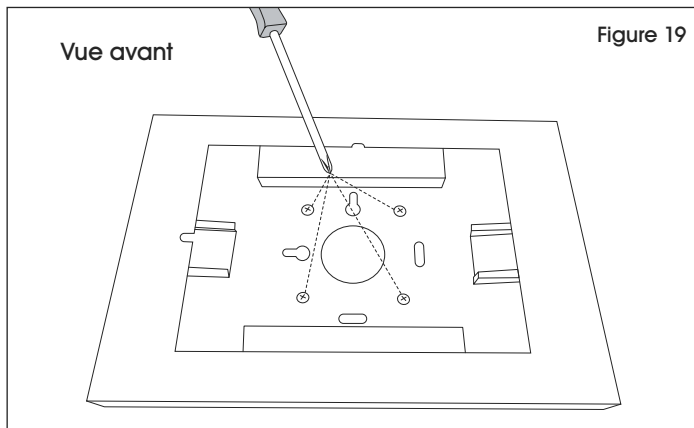
## POSITIONS

1. Desserrez un peu la molette à l'arrière du support de tablette pour pivoter et régler la position.
2. Serrez la molette pour verrouiller la position.

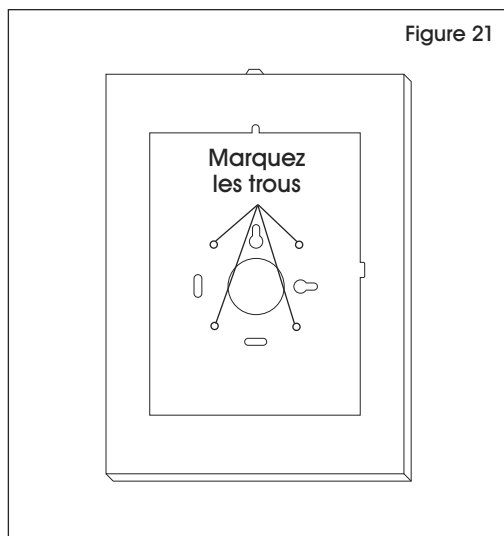


## FIXATION MURALE (OPTIONNEL)

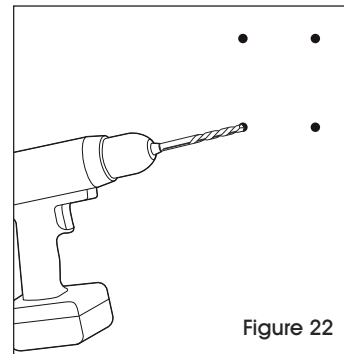
1. Desserrez les vis à l'arrière du support de tablette.  
Retirez la pièce carrée. (Voir Figures 19 et 20)



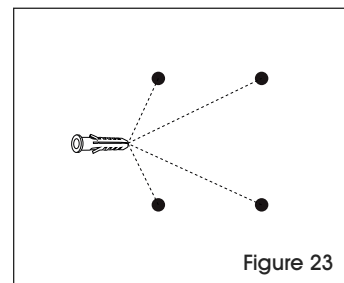
2. Placez le support de tablette contre le mur.
3. Marquez l'emplacement des quatre trous pour les vis sur le mur. (Voir Figure 21)



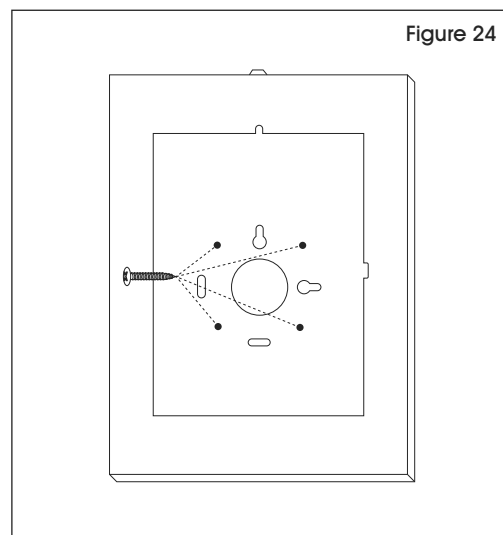
4. Percez les trous pour les vis. (Voir Figure 22)



5. Insérez les ancrages de cloison sèche de 6 x 30 mm dans les trous. (Voir Figure 23)



6. Placez le support de tablette sur les ancrages de cloison sèche.
7. Insérez et serrez des vis ST4.6 x 30 mm. (Voir Figure 24)



**ULINE**

1 800 295-5510  
uline.ca