

ULINE H-11688 LEATHER FASHION STOOL

1-800-295-5510
uline.com

Para Español, vea páginas 3-4.
Pour le français, consulter les pages 5-6.

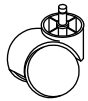


TOOL NEEDED



Allen Wrench
(included)

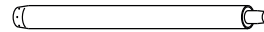
PARTS



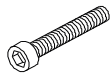
Caster x 5



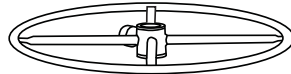
5-Star Base x 1



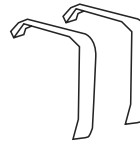
Gas Lift x 1



5/16 x 1 3/4" Screw x 4



Foot Ring x 1



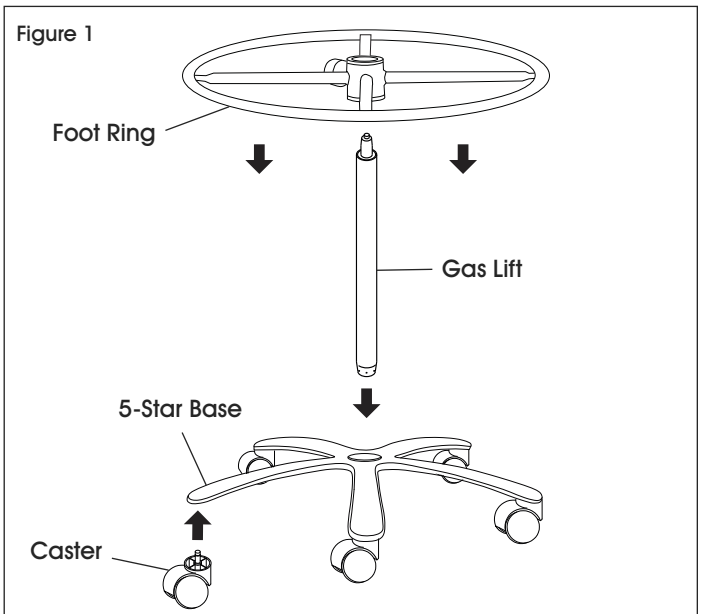
Armrest x 2



Back and Seat Cushion x 1

ASSEMBLY

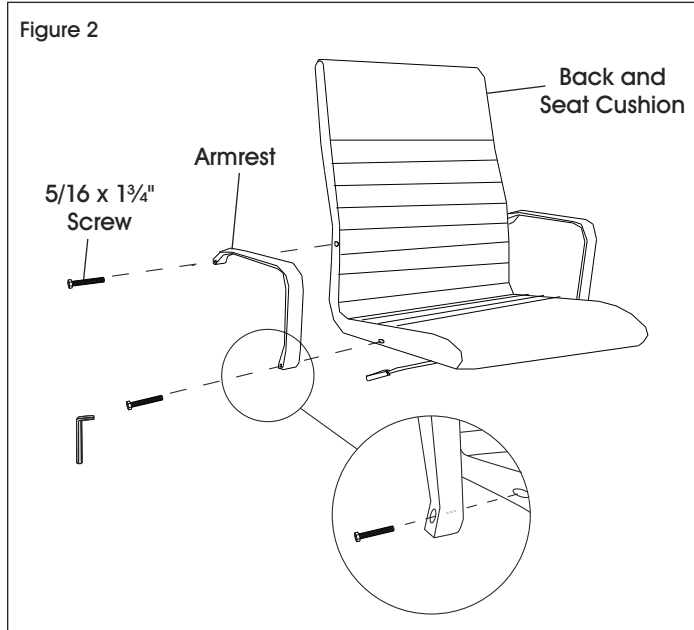
1. Insert casters into legs of five-star base. Turn base upright. Insert gas lift into center of base. Attach foot ring to gas lift. (See Figure 1)



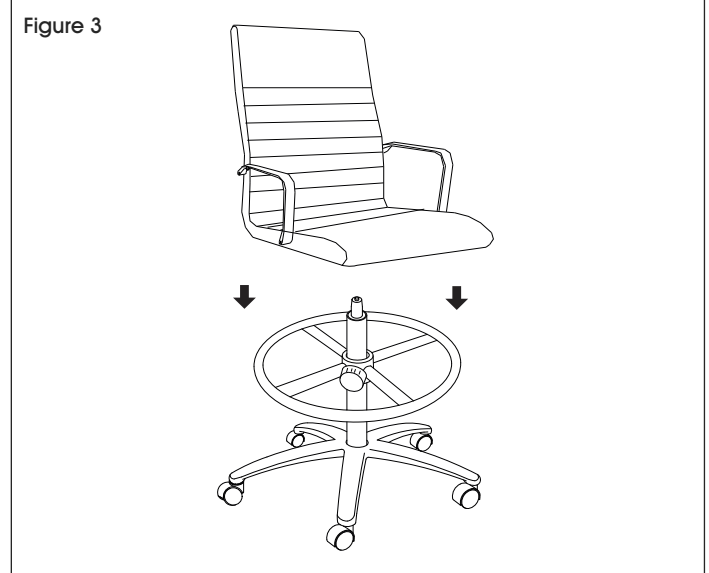
ASSEMBLY CONTINUED

- Align armrest with holes on back and seat cushion. Use two 5/16 x 1¾" screws to attach. Repeat on opposite side. (See Figure 2)

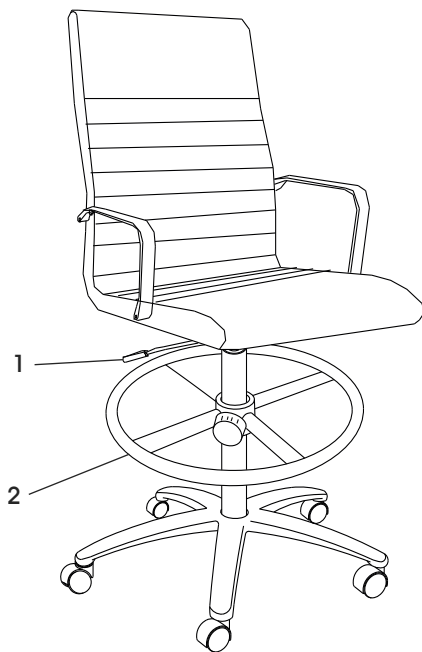
 **NOTE:** Use Allen wrench to tighten all screws.



- Slowly lower stool assembly onto the gas lift. Press down on seat cushion to secure in place. (See Figure 3)



STOOL ADJUSTMENTS



- Seat Height Adjustment** – To raise seat height, lift lever up with little to no weight on the seat. To lower seat height, lift lever up while sitting.
- Foot Ring Height** – To adjust foot ring, loosen knob and slide the foot ring up or down. Set foot ring to preferred height and tighten knob to secure.

ULINE

1-800-295-5510
uline.com

ULINE H-11688

SILLA MODERNA DE PIEL

800-295-5510
uline.mx

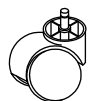


HERRAMIENTA NECESARIA



Llave Allen
(incluida)

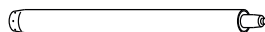
PARTES



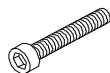
5 Ruedas



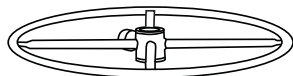
1 Base Estrella



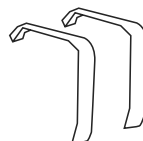
1 Pistón de Gas



4 Tornillos de 5/16 x 1 3/4"



1 Reposapiés



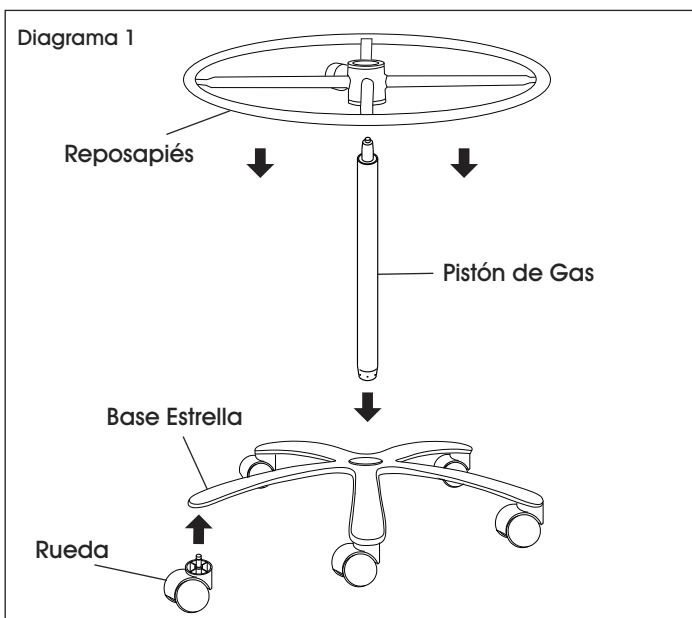
2 Descansabrazos



1 Asiento y Respaldo

ENSAMBLE

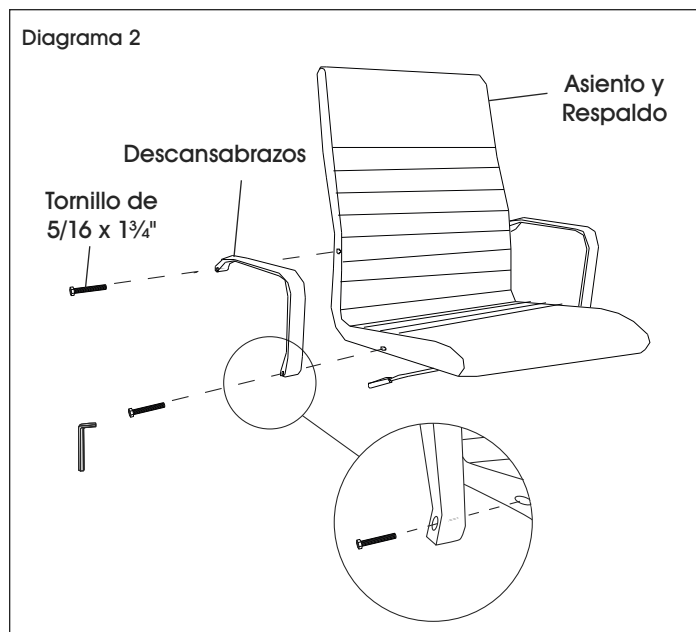
1. Inserte las ruedas en las patas de la base estrella. Enderece la base. Inserte el pistón de gas en el centro de la base. Fije el reposapiés al pistón de gas. (Vea Diagrama 1)



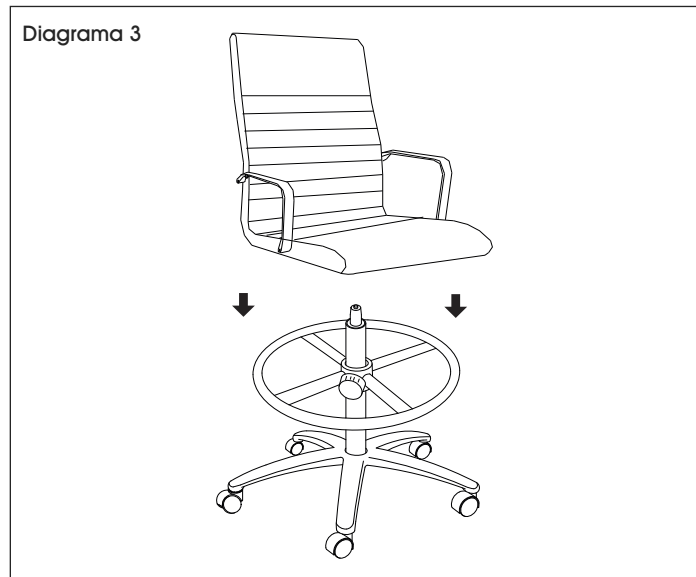
CONTINUACIÓN DEL ENSAMBLE

1. Alinee el descansabrazos con los orificios del respaldo y el asiento. Utilice dos tornillos 5/16 x 1³/₄" para fijar. Repita la operación con el lado opuesto. (Vea Diagrama 2)

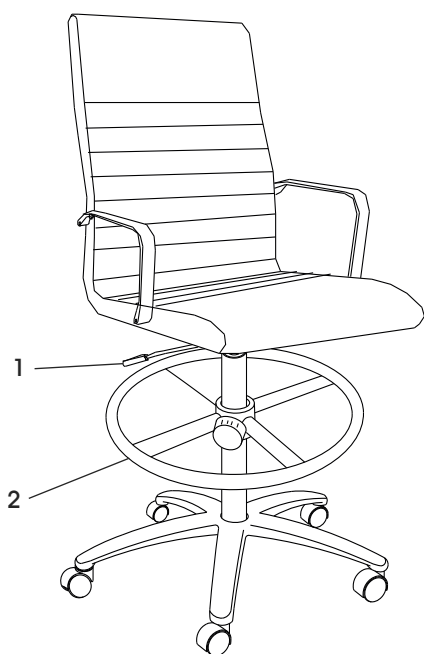
 **NOTA:** Utilice la llave Allen para apretar todos los tornillos.



2. Baje lentamente el ensamblaje de la silla sobre el pistón de gas. Presione el asiento para fijarlo en su lugar. (Vea Diagrama 3)



AJUSTES DEL BANCO



1. **Ajuste de la Altura del Asiento** – Para aumentar la altura del asiento, levante la palanca sin o con poco peso en el asiento. Para bajar la altura del asiento, levante la palanca mientras está sentado.
2. **Altura del Reposapiés** – Para ajustar la altura del reposapiés, afloje la perilla y deslícelo hacia arriba o abajo. Coloque el reposapiés a la altura deseada y apriete la perilla para asegurarlo.

ULINE

800-295-5510
uline.mx

ULINE H-11688

TABOURET TENDANCE EN CUIR

1 800 295-5510
uline.ca



OUTIL REQUIS



Clé Allen
(inclus)

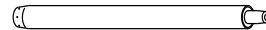
PIÈCES



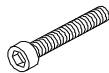
Roulette x 5



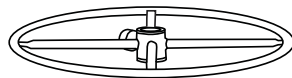
Base à 5 branches x 1



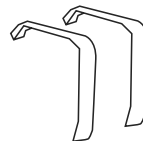
Vérin pneumatique x 1



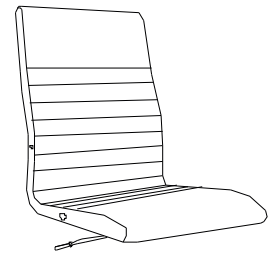
Vis 5/16 x 1 3/4 po x 4



Repose-pieds x 1



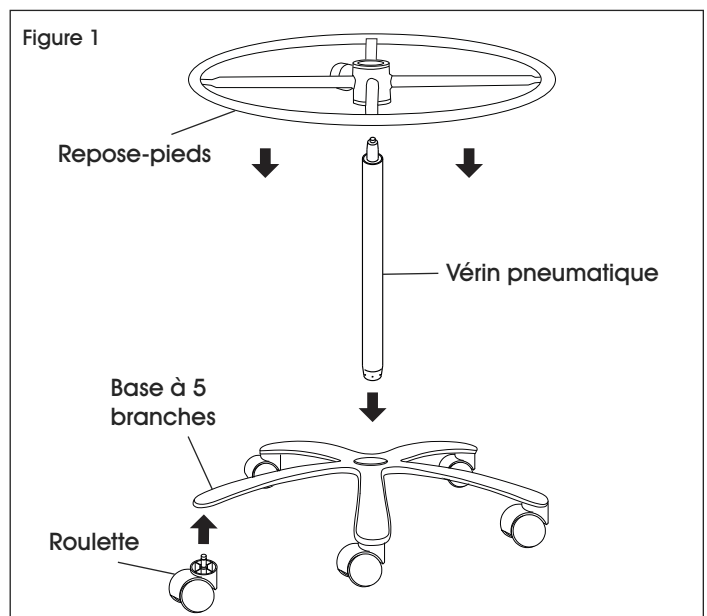
Accoudoir x 2



Dossier et siège x 1

MONTAGE

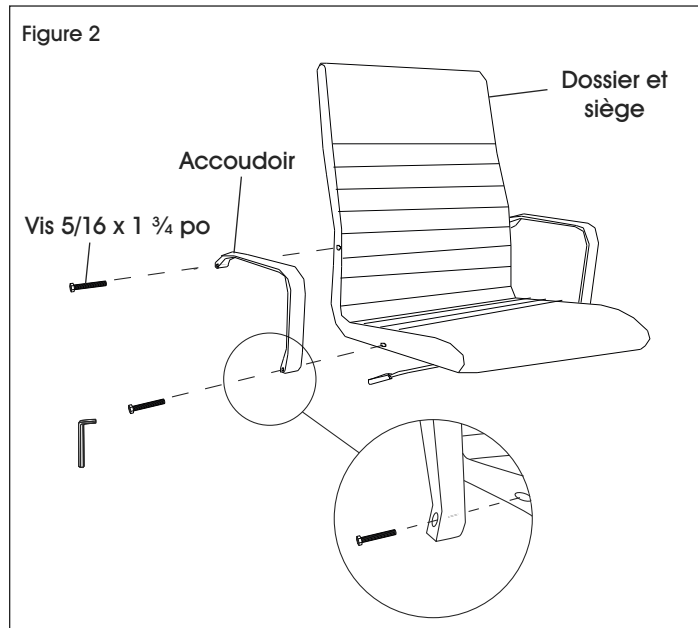
1. Insérez les roulettes dans les pieds de la base à cinq branches. Tournez la base à l'endroit. Insérez le vérin pneumatique dans le centre de la base. Fixez le repose-pieds au vérin pneumatique. (Voir Figure 1)



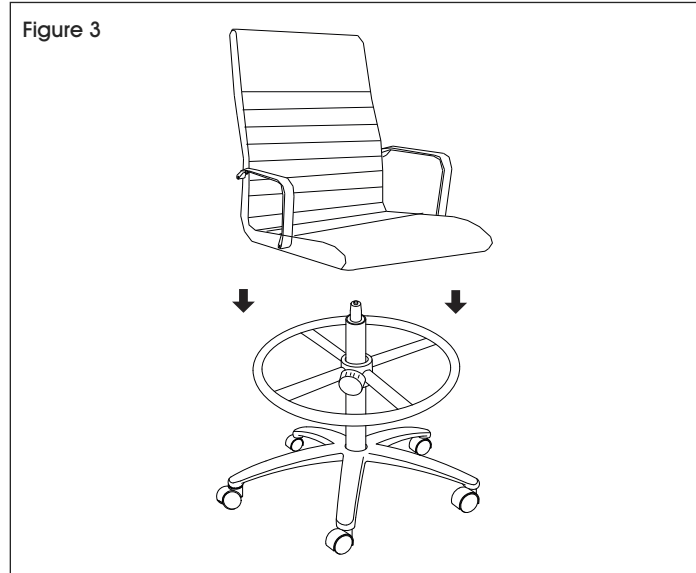
MONTAGE SUITE

1. Alignez un accoudoir sur les trous du dossier et du siège. Fixez-le avec deux vis 5/16 x 1 3/4 po. Répétez l'opération de l'autre côté. (Voir Figure 2)

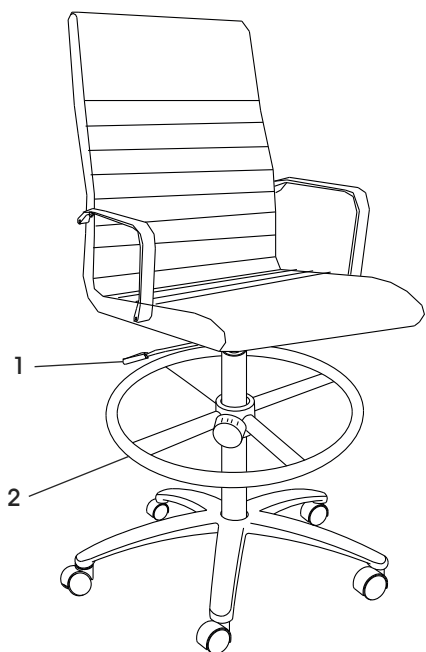
 **REMARQUE : Utilisez la clé Allen pour serrer toutes les vis.**



2. Abaissez lentement le tabouret sur le vérin pneumatique. Appuyez sur le siège pour le fixer. (Voir Figure 3)



RÉGLAGES DU TABOURET



1. **Réglage de la hauteur du siège** – Pour relever le siège, soulevez le levier avec peu ou sans poids sur le siège. Pour abaisser le siège, soulevez le levier en étant assis.
2. **Hauteur du repose-pieds** – Pour régler le repose-pieds, desserrez la molette et faites glisser le repose-pieds vers le haut ou vers le bas. Réglez le repose-pieds à la hauteur souhaitée et serrez la molette pour le fixer.

ULINE

1 800 295-5510
uline.ca