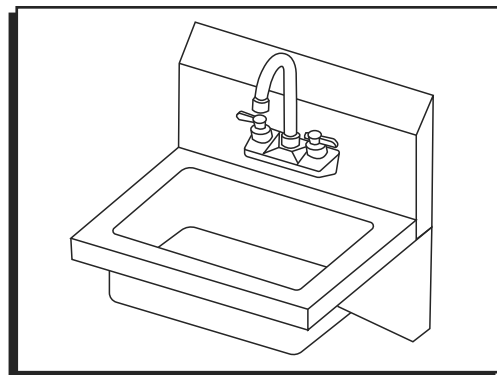
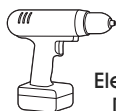


# ULINE H-11726 STAINLESS STEEL HAND SINK

1-800-295-5510  
uline.com



## TOOLS NEEDED



Electric Drill



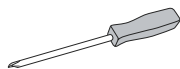
5/16" Drill Bit



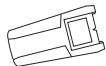
Phillips Drill Bit



Pencil



Phillips Screwdriver

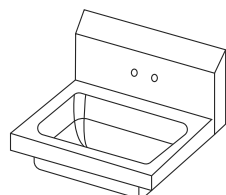


Stud Finder

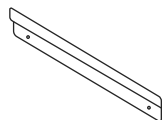


Level

## PARTS



Sink x 1



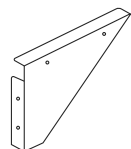
Mounting Clip x 1



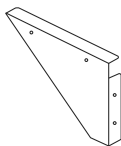
M4 Flange Nut x 4



M4 Screw x 4



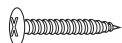
Left Wall Mount Bracket x 1



Right Wall Mount Bracket x 1

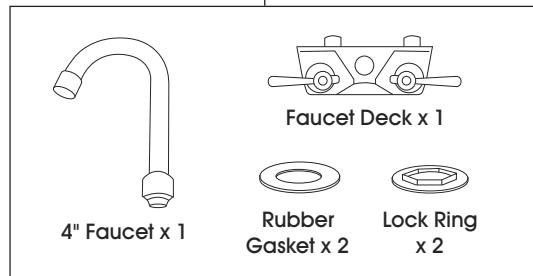


Wall Anchor x 7

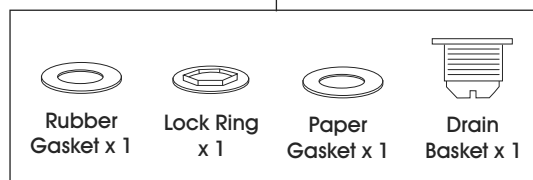


Wall Mount Screw x 7

### Faucet Kit

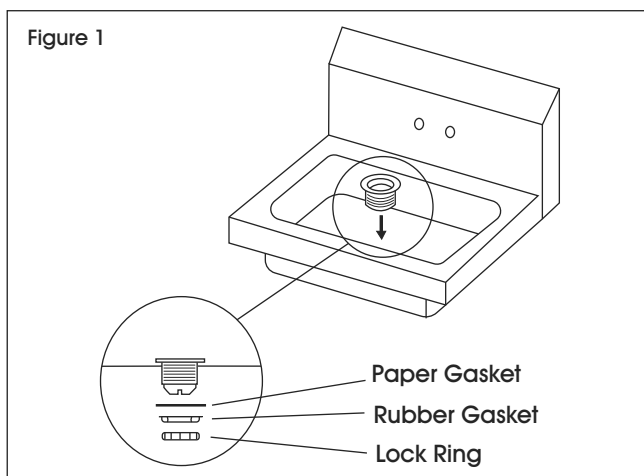


### Drain Basket Kit



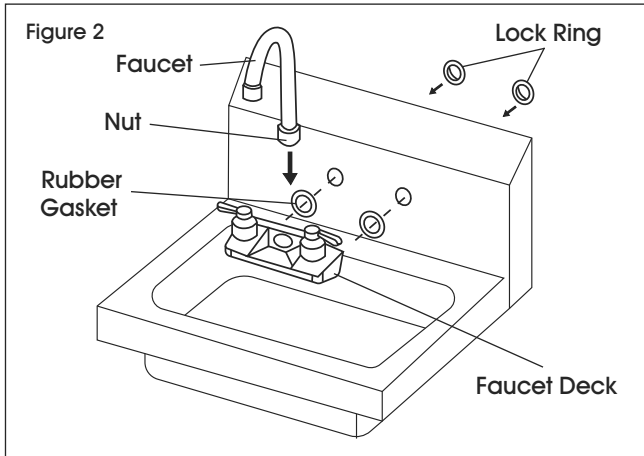
## INSTALLATION

1. Disassemble drain basket. Insert drain basket into hole in the center of the sink with threads protruding underneath. Place drain basket paper gasket, rubber gasket and lock ring underneath sink onto drain basket threads and turn clockwise to secure basket to sink. (See Figure 1)

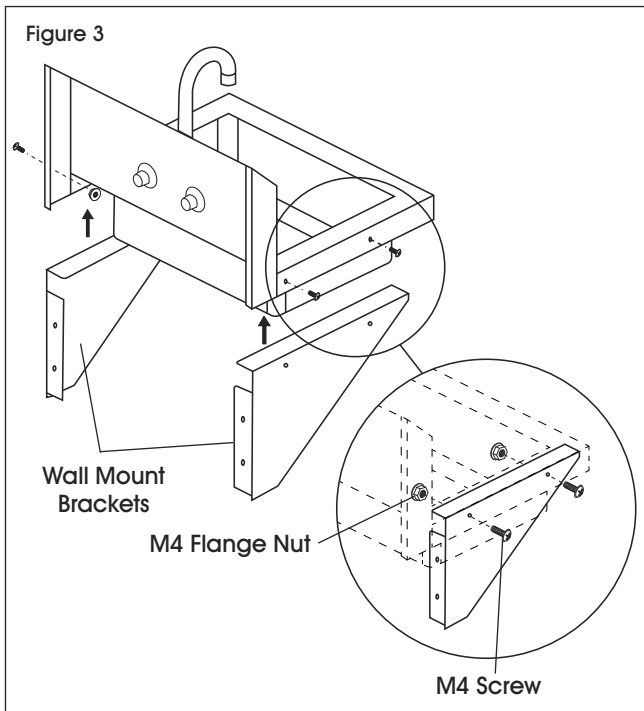


# INSTALLATION CONTINUED

2. Disassemble faucet deck. Place rubber gaskets onto faucet deck threads and insert faucet deck through the center holes of backsplash. Place lock rings onto faucet deck threads and turn clockwise to secure the backsplash. (See Figure 2)
3. Insert faucet into the center thread of faucet deck. Turn the nut at the base of the faucet clockwise until fully secured to faucet deck. (See Figure 2)



4. Place wall mount brackets on the inside edge of the left and right sides of the sink. Align sink holes with mounting bracket holes. Secure with four M4 screws and four M4 flange nuts using a Phillips screwdriver. (See Figure 3)



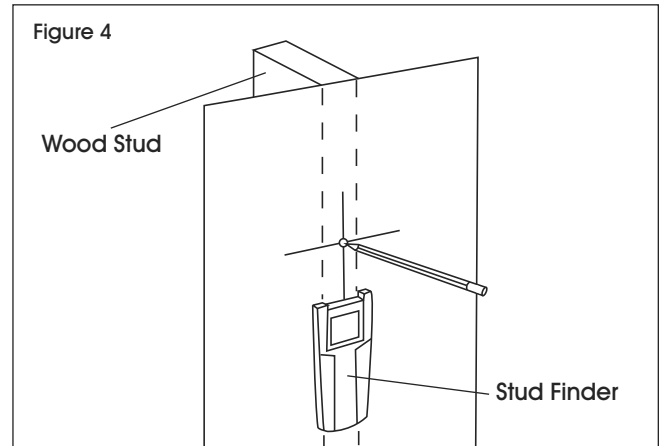
## ATTACHING TO WALL



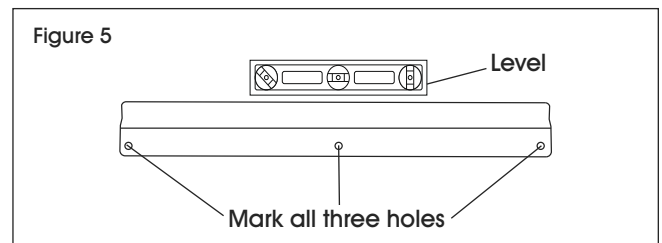
**CAUTION!** This product is designed to be installed on drywall with wood studs or on solid concrete walls. Before installing, ensure the wall will support the combined load of the equipment.

## DRYWALL

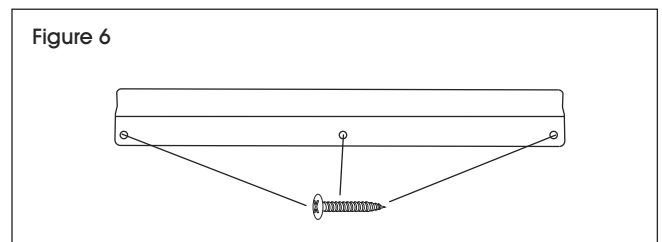
1. Using a stud finder, locate the stud that will be used for the center mounting hole. At roughly the desired height, mark the center of the stud. (See Figure 4)



2. Align the center hole of the mounting clip with stud. Place a level on top of the mounting clip to ensure it is leveled correctly. Mark where screws will be located. (See Figure 5)



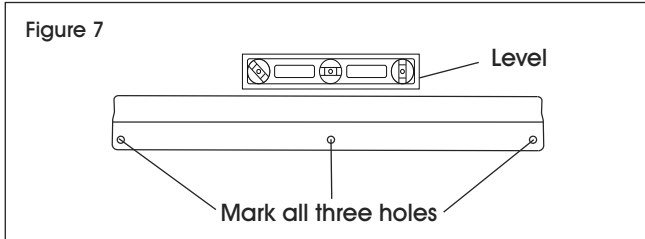
3. Using a drill and Phillips bit, install mounting clip onto wall using three wall mount screws. (See Figure 6)



# INSTALLATION CONTINUED

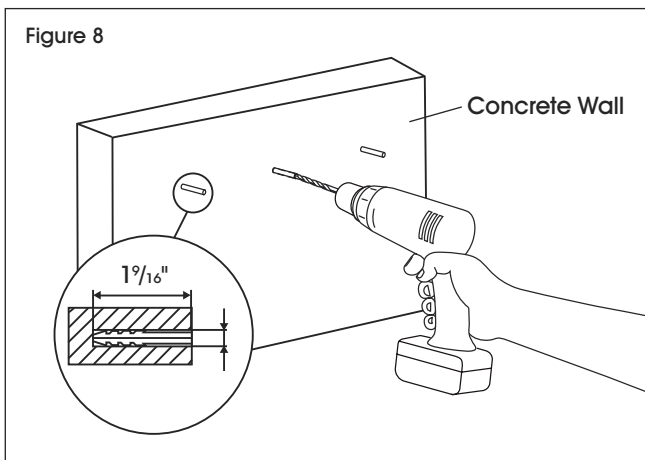
## CONCRETE WALL

1. Align mounting clip in desired location. Place level on top of the mounting clip to ensure it is leveled correctly. Mark where holes for screws will be located. (See Figure 7)

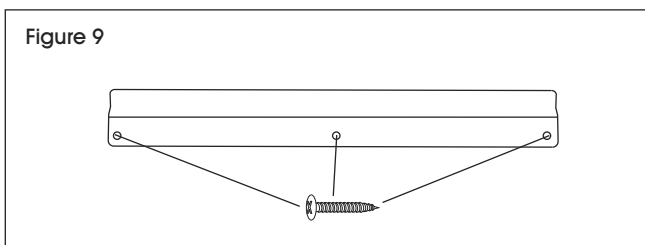


2. Drill holes  $1\frac{9}{16}$ " deep using a  $5/16$ " drill bit. Insert wall anchors into pre-drilled holes. (See Figure 8)

 **NOTE:** It is recommended to use a masonry drill bit for concrete walls.

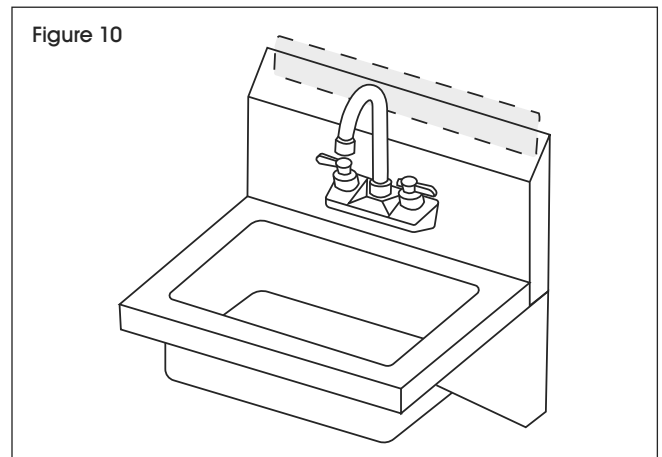


3. Using a drill and Phillips bit, install mounting clip onto wall using three wall mount screws. (See Figure 9)

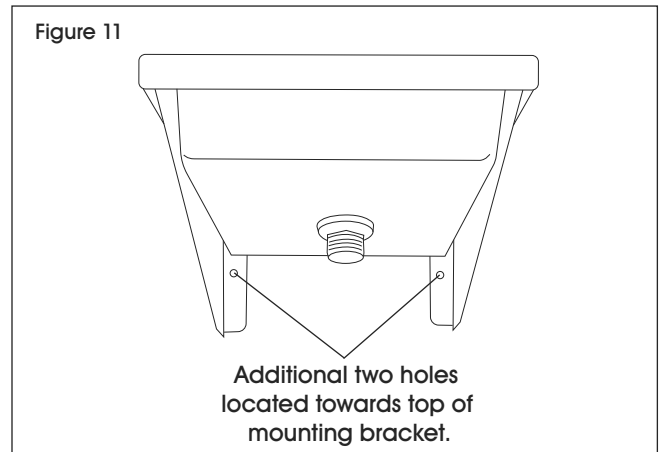


## ATTACHING SINK TO WALL

1. Place sink onto mounting clip using the top back edge on the sink's backsplash. (See Figure 10)



2. Mark the four holes on the side wall mount brackets that are against the wall. Remove sink from mounting clip. (See Figure 11)



3. Drill holes  $1\frac{9}{16}$ " deep using a  $5/16$ " drill bit. Insert wall anchors into pre-drilled holes.
4. Place sink back on mounting clip.
5. Using a drill and Phillips bit, install mounting brackets onto wall using four wall mount screws.

## PLUMBING CONNECTIONS

- To connect sink drain basket to drain, you will need a 1½" diameter P-trap (PVC, stainless steel or chrome).

- Hot and cold water supply lines require 1/2" outer diameter piping.



**NOTE: Recommended material is copper.**

**ULINE** H-11726

# TARJA DE ACERO INOXIDABLE

800-295-5510

uline.mx

## HERRAMIENTAS NECESARIAS



Taladro Eléctrico



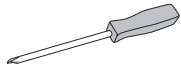
Broca de 5/16"



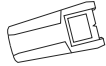
Broca de Cruz



Lápiz



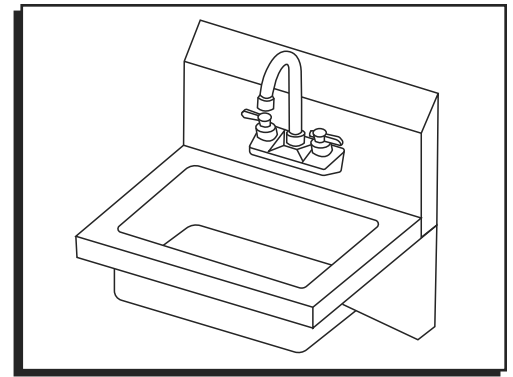
Desarmador de Cruz



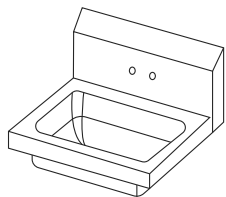
Detector de Vigas



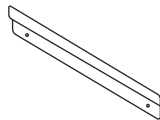
Nivel



## PARTES



1 Tarja



1 Clip de Instalación



4 Tuercas con Reborde M4



4 Tornillos M4

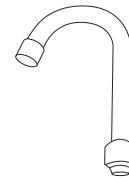


7 Taquetes

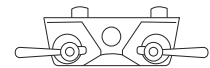


7 Tornillos para Instalación en Pared

### Kit de la Llave



1 Llave de 4"



1 Placa para Llave



2 Empaques de Caucho



2 Anillos de Cierre

### Kit de la Canasta de Desagüe



1 Empaque de Caucho



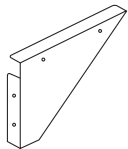
1 Anillo de Cierre



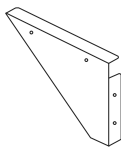
1 Empaque de Papel



1 Canasta de Desagüe



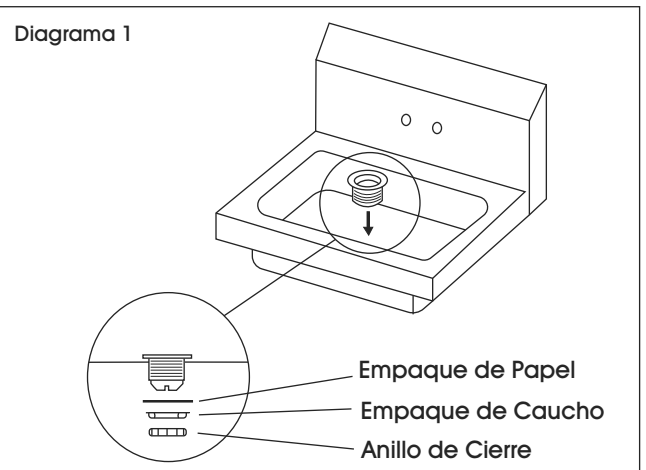
1 Soporte para Instalación en Pared Izquierdo



1 Soporte para Instalación en Pared Derecho

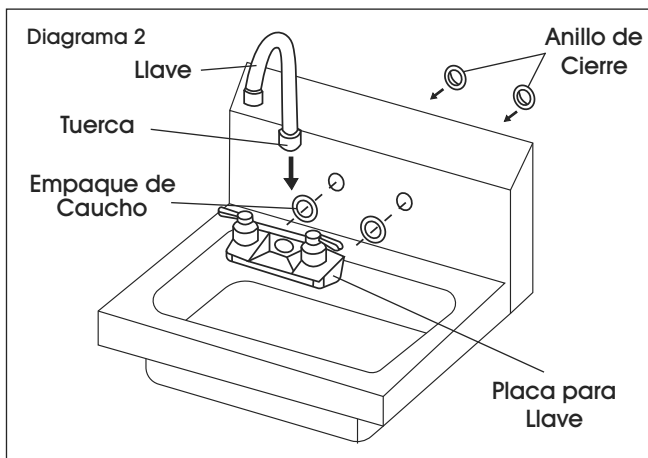
## INSTALACIÓN

1. Desensamble la canasta de desagüe. Inserte la canasta en el orificio central de la tarja con las roscas sobresaliendo por debajo. Coloque el empaque de papel, de caucho y el anillo de cierre de la canasta de desagüe debajo de la tarja sobre las roscas de la canasta y gire en sentido de las manecillas del reloj para asegurarla a la tarja. (Vea Diagrama 1)

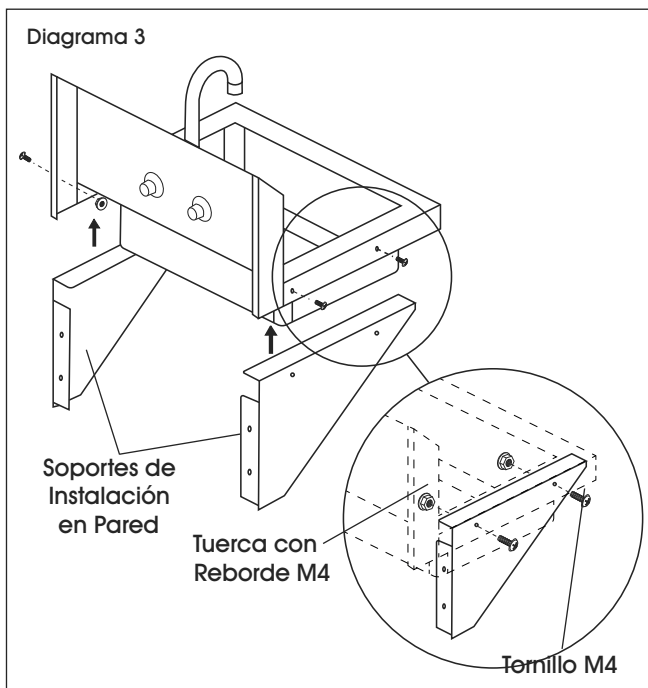


## CONTINUACIÓN DE INSTALACIÓN

- Desensamble la placa para llave. Coloque los empaques de caucho en las roscas de la placa para llave e inserte la placa por los orificios centrales del zoco. Coloque los anillos de cierre en las roscas de la placa para llave y gírelas en el sentido de las manecillas del reloj para asegurar el zoco. (Vea Diagrama 2)
- Inserte la llave en la rosca central de la placa para llave. Gire la tuerca en la base de la llave en el sentido de las manecillas del reloj hasta que quede completamente asegurada a la placa para llave. (Vea Diagrama 2)



- Coloque los soportes de instalación en pared en el borde interior de los lados izquierdo y derecho de la tarja. Alinee los orificios de la tarja con los del soporte de instalación. Asegure con cuatro tornillos y cuatro tuercas con reborde M4 utilizando un desarmador de cruz. (Vea Diagrama 3)



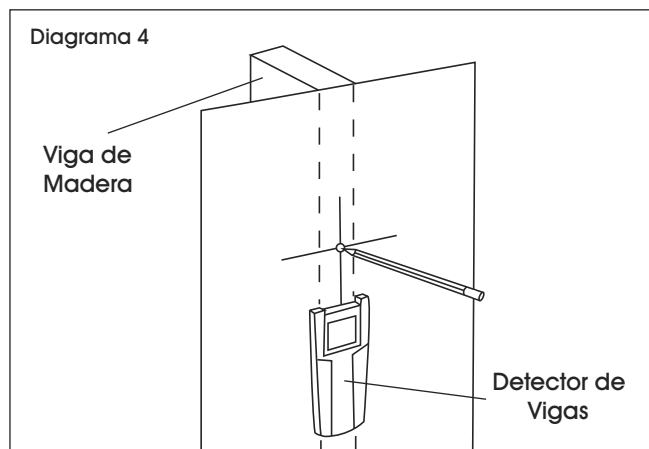
## INSTALAR EN LA PARED



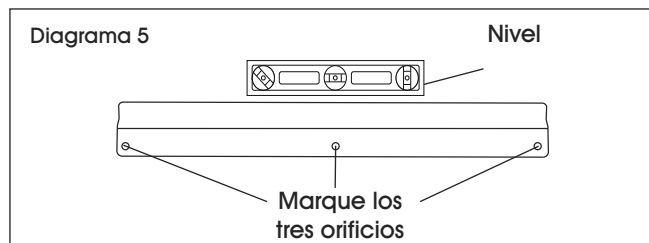
**¡PRECAUCIÓN!** Este producto está diseñado para instalarse en yeso con vigas de madera o paredes de concreto sólido. Antes de instalarlo, asegúrese de que la pared soportará la carga combinada del equipo.

## PANEL DE YESO

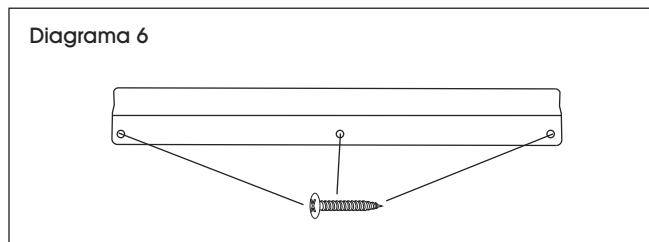
- Utilizando un detector de vigas, localice la viga que se utilizará como el orificio de instalación central. Aproximadamente a la altura deseada, marque el centro de la viga. (Vea Diagrama 4)



- Alinee el orificio central del clip de instalación con la viga. Coloque un nivel encima del clip de instalación para asegurarse de que esté nivelado correctamente. Marque dónde se colocarán los tornillos. (Vea Diagrama 5)



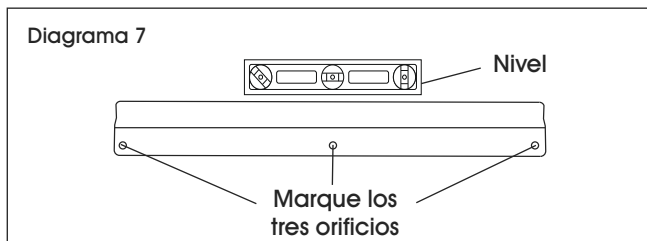
- Utilizando un taladro y broca de cruz, instale el clip de instalación en la pared con tres tornillos de instalación. (Vea Diagrama 6)



# CONTINUACIÓN DE INSTALACIÓN

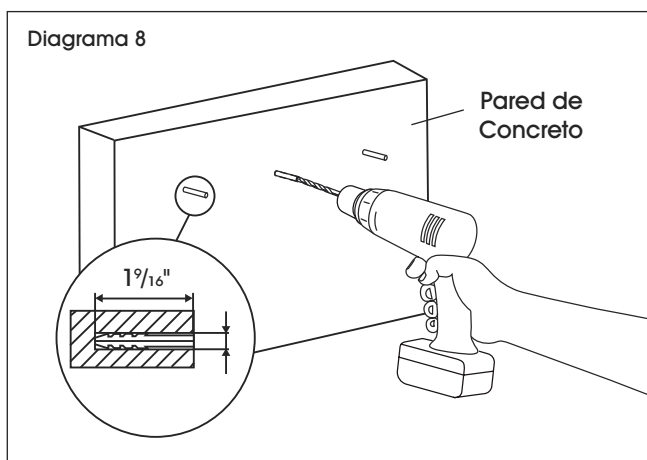
## PARED DE CONCRETO

1. Alinee el clip de instalación en el lugar deseado. Coloque un nivel encima del clip de instalación para asegurarse de que esté nivelado correctamente. Marque los orificios en los que se colocarán los tornillos. (Vea Diagrama 7)

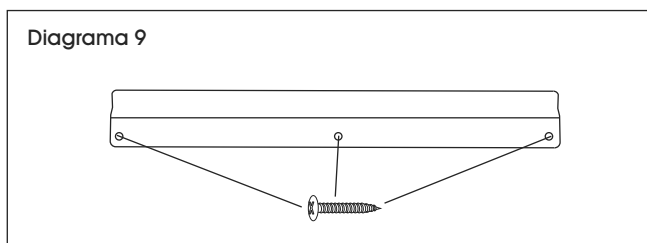


2. Perfore orificios de  $1\frac{9}{16}$ " de profundidad utilizando la broca de  $5/16$ ". Inserte taquetes de pared en los orificios preperforados. (Vea Diagrama 8)

 **NOTA:** Se recomienda usar una broca de mampostería para paredes de concreto.

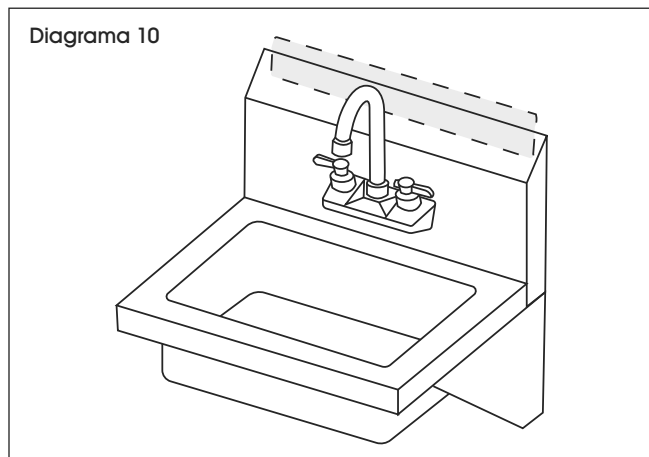


3. Utilizando un taladro y broca de cruz, instale el clip de instalación en la pared con tres tornillos de instalación en pared. (Vea Diagrama 9)

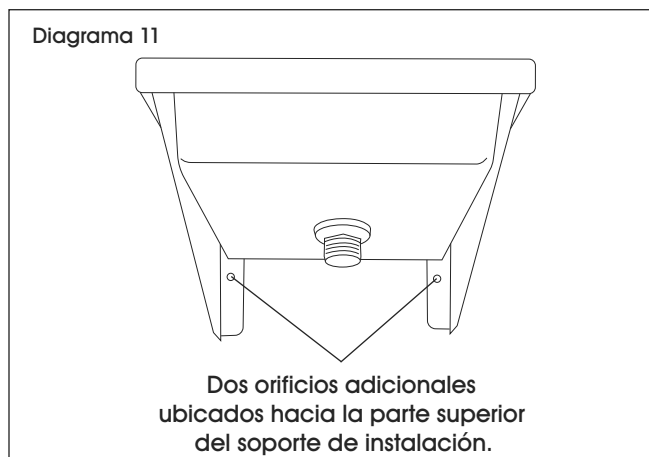


## INSTALAR LA TARJA A LA PARED

1. Coloque la tarja en el clip de instalación utilizando el borde superior posterior del zoclo. (Vea Diagrama 10)



2. Marque los cuatro orificios de los soportes laterales de instalación en pared que están contra la pared. Retire la tarja del clip de instalación. (Vea Diagrama 11)



3. Perfore orificios de  $1\frac{9}{16}$ " de profundidad utilizando la broca de  $5/16$ ". Inserte taquetes de pared en los orificios preperforados.
4. Coloque la tarja de nuevo en el clip de instalación.
5. Utilizando un taladro y broca de cruz, instale los soportes de instalación en la pared con cuatro tornillos de instalación.

## CONEXIONES DE PLOMERÍA

- Para conectar la canasta de desagüe de la tarja al desagüe, necesitará una trampa para tarja de 1½" de diámetro (PVC, acero inoxidable o cromo).

- Las líneas de suministro de agua caliente y fría requieren tubería de 1/2" de diámetro exterior.



**NOTA:** Se recomienda que el material sea de cobre.

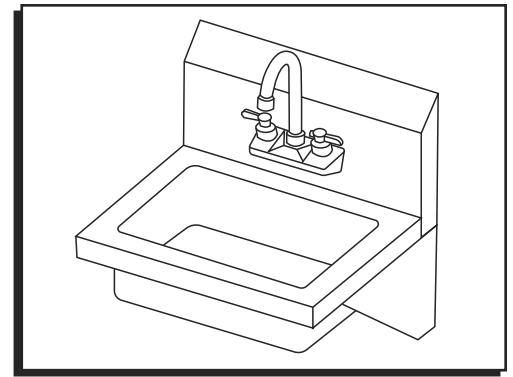


**ULINE** H-11726

# ÉVIER DE LAVAGE DES MAINS EN ACIER INOXYDABLE

1 800 295-5510

uline.ca



## OUTILS REQUIS



Perceuse  
électrique



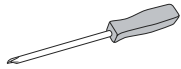
Mèche de  
perceuse de  
5/16 po



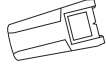
Mèche de  
perceuse  
criciforme



Crayon



Tournevis  
criciforme

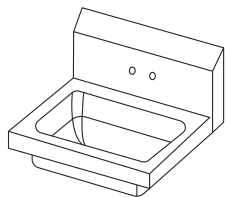


Détecteur de  
montant

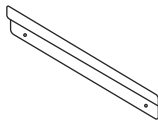


Niveau à bulle

## PIÈCES



Évier x 1



Dispositif de fixation x 1

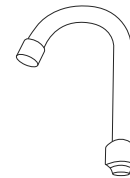


Écrou à bride M4 x 4



Vis M4 x 4

Ensemble du robinet



Robinet de 4 po x 1



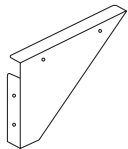
Plaque de  
montage x 1



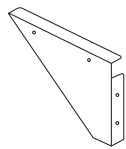
Bague de  
serrage x 2



Joint d'étanchéité  
en caoutchouc x 2



Support de fixation  
murale gauche x 1



Support de fixation  
murale droit x 1



Ancrage mural x 7



Vis de support mural x 7

Ensemble de la crépine



Joint d'étanchéité  
en caoutchouc x 1



Bague de  
serrage x 1



Joint d'étanchéité  
en papier x 1

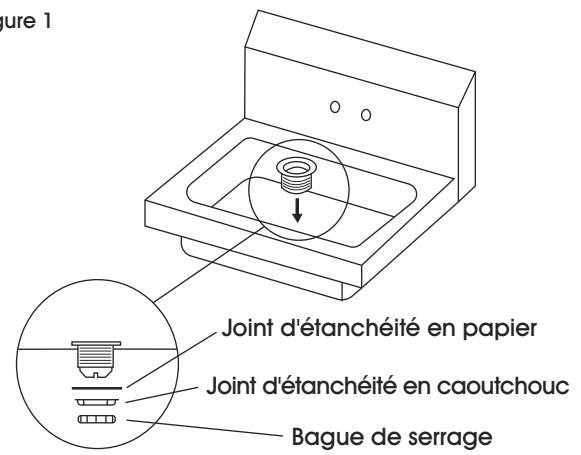


Crépine x 1

## INSTALLATION

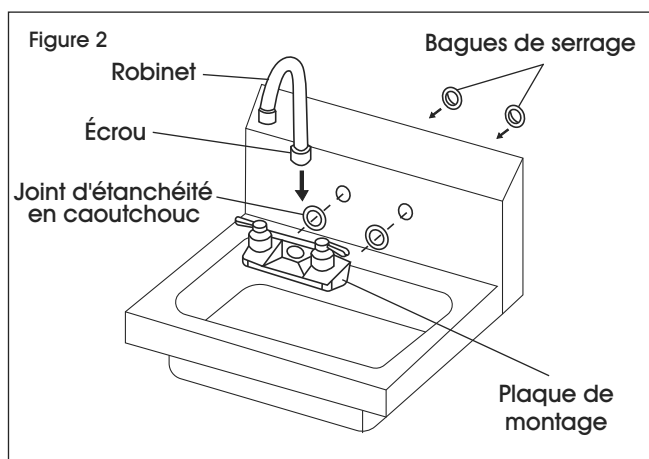
1. Démontez la crépine. Insérez la crépine dans le trou central de l'évier en laissant dépasser les fils en-dessous. Placez les joints d'étanchéité en caoutchouc et en papier pour crépine, ainsi que la bague de serrage sur le filetage de la crépine sous l'évier. Tournez la bague dans le sens horaire afin de fixer la crépine à l'évier. (Voir Figure 1)

Figure 1

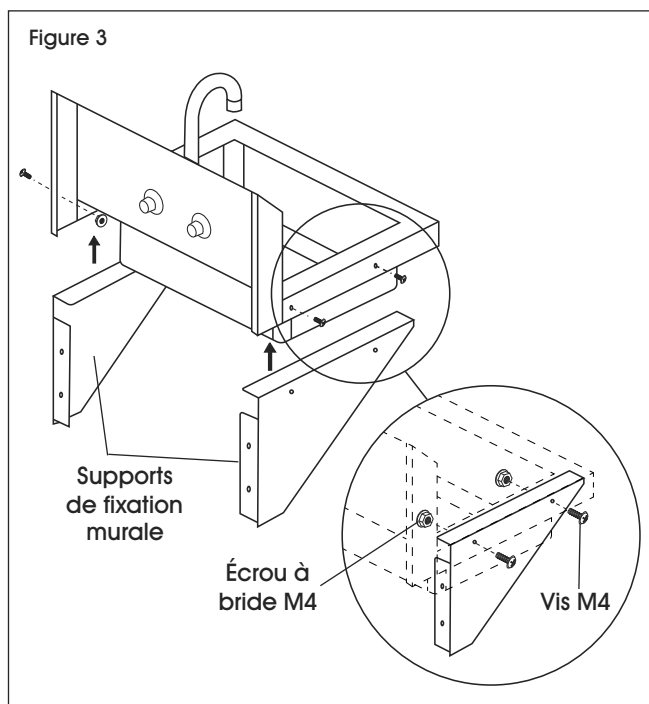


## INSTALLATION SUITE

1. Démontez la plaque de montage. Placez les joints d'étanchéité en caoutchouc sur la partie fileté de la plaque de montage et insérez-la dans les trous situés au centre du dossier. Placez les bagues de serrage dans le filetage de la plaque de montage et tournez-les dans le sens horaire pour fixer le dossier en place. (Voir Figure 2)
2. Insérez le robinet dans la partie centrale fileté de sa plaque de montage. Tournez l'écrou situé à la base du robinet dans le sens horaire jusqu'à ce qu'il soit complètement fixé à la plaque de montage. (Voir Figure 2)



3. Placez les supports de fixation murale sous les bords intérieurs des côtés gauche et droit de l'évier. Alignez les trous de l'évier sur ceux du support de fixation. Fixez le tout avec quatre vis M4, quatre écrous à bride M4 et un tournevis cruciforme. (Voir Figure 3)



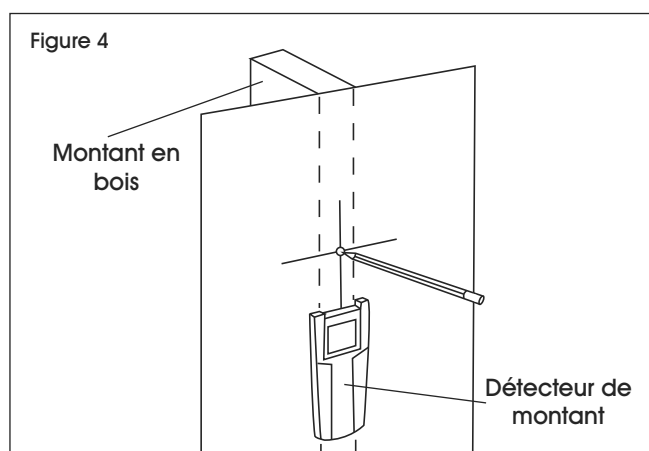
## FIXATION AU MUR



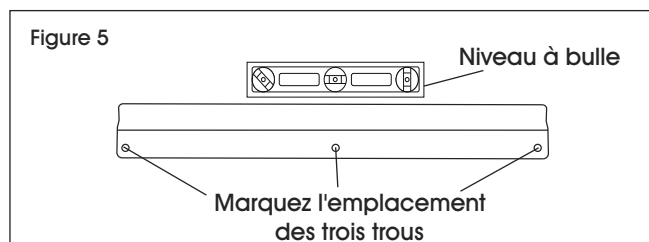
**MISE EN GARDE!** Ce produit est conçu pour être installé sur une cloison sèche avec des montants en bois, ou sur un mur en béton. Avant de procéder à l'installation, assurez-vous que le mur peut supporter le poids combiné de l'équipement.

## CLOISON SÈCHE

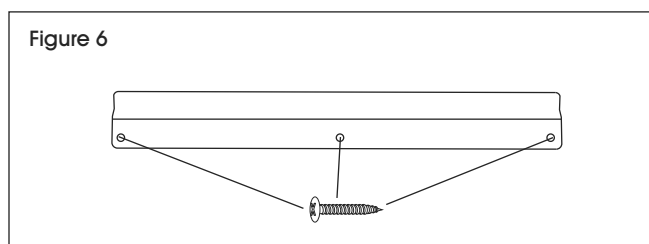
1. À l'aide du détecteur de montant, déterminez l'emplacement du montant et du trou central de fixation. Marquez l'emplacement approximatif au centre du montant à la hauteur souhaitée. (Voir Figure 4)



2. Alignez le trou central du dispositif de fixation avec le montant. Placez un niveau à bulle sur le dessus du dispositif de fixation pour vous assurer qu'il est correctement mis à niveau. Marquez l'emplacement des trous à percer pour les vis. (Voir Figure 5)



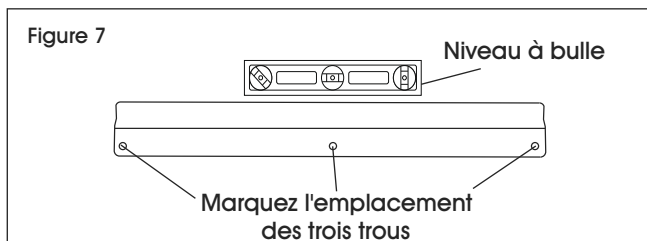
3. À l'aide d'une perceuse et d'une mèche cruciforme, installez le dispositif de fixation avec trois vis de support mural. (Voir Figure 6)



# INSTALLATION SUITE

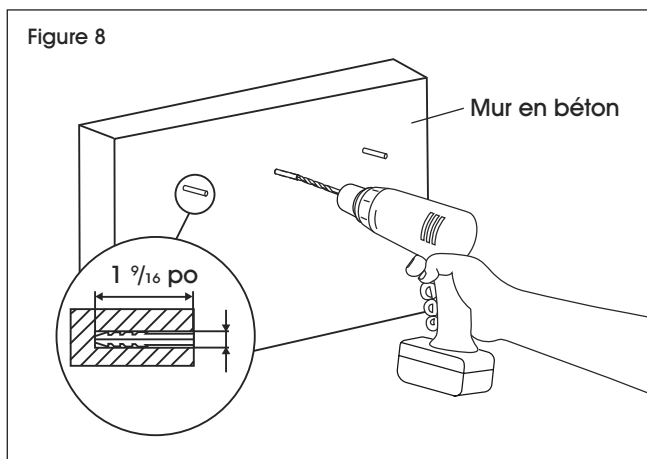
## MUR EN BÉTON

1. Alignez le dispositif de fixation à l'endroit souhaité. Placez un niveau à bulle sur le dessus du dispositif de fixation pour vous assurer qu'il est correctement mis à niveau. Marquez l'emplacement des trous à percer pour les vis. (Voir Figure 7)

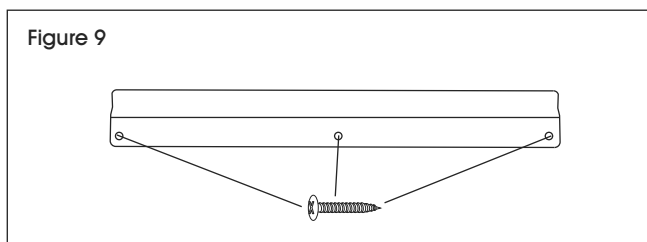


2. Percez des trous de 1 9/16 po de profondeur en utilisant une mèche de perceuse de 5/16 po. Insérez les ancrages dans les trous prépercés du mur. (Voir Figure 8)

 **REMARQUE :** Il est recommandé d'utiliser une mèche à maçonnerie pour les murs en béton.

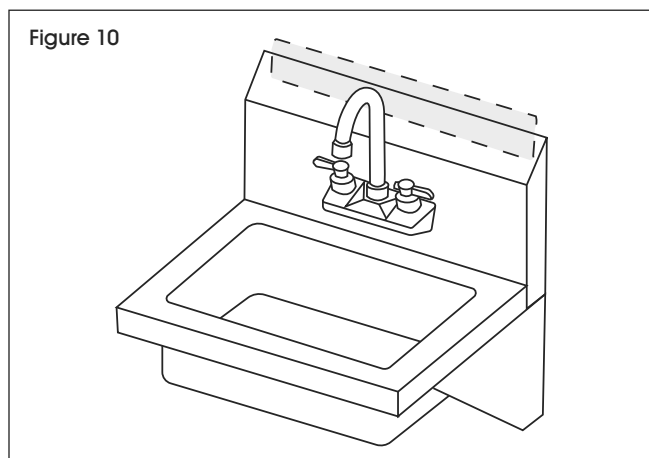


3. À l'aide d'une perceuse et d'une mèche cruciforme, installez le dispositif de fixation avec trois vis de support mural. (Voir Figure 9)

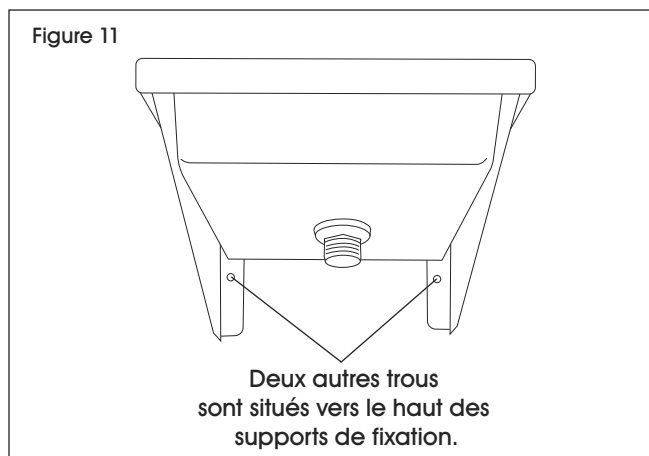


## FIXATION DE L'ÉVIER AU MUR

1. Placez le bord supérieur arrière du dossieret de l'évier sur le dispositif de fixation. (Voir Figure 10)



2. Marquez l'emplacement pour les quatre trous sur les supports appuyés contre le mur. Retirez l'évier du dispositif de fixation. (Voir Figure 11)



3. Percez des trous de 1 9/16 po de profondeur en utilisant une mèche de perceuse de 5/16 po. Insérez les ancrages dans les trous prépercés du mur.
4. Repositionnez l'évier sur le dispositif de fixation.
5. À l'aide d'une perceuse et d'une mèche cruciforme, installez le dispositif de fixation avec trois vis de support mural.

## RACCORDS DE PLOMBERIE

- Pour raccorder la crépine de l'évier au drain, il vous faut un siphon en P de 1 1/2 po de diamètre (en PVC, en acier inoxydable ou chromé).

- La tuyauterie d'alimentation en eau chaude et froide doit avoir un diamètre extérieur de 1/2 po.



**REMARQUE : Le matériau recommandé est le cuivre.**