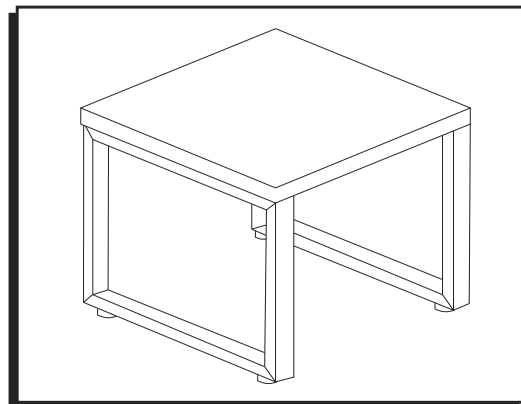


ULINE H-11739

METRO COLLECTION

END TABLE

1-800-295-5510
uline.com



TOOL NEEDED

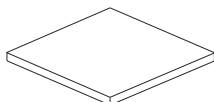


Allen Wrench
(included)

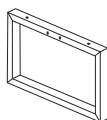


Two Person Assembly
Recommended

PARTS

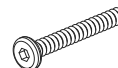


Tabletop x 1



Leg Frame x 2

A



M6 x 45 mm Bolt x 4

B



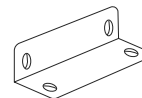
M6 x 15 mm Bolt x 8

C



Adjustable Glide x 4

D



L-Bracket x 2

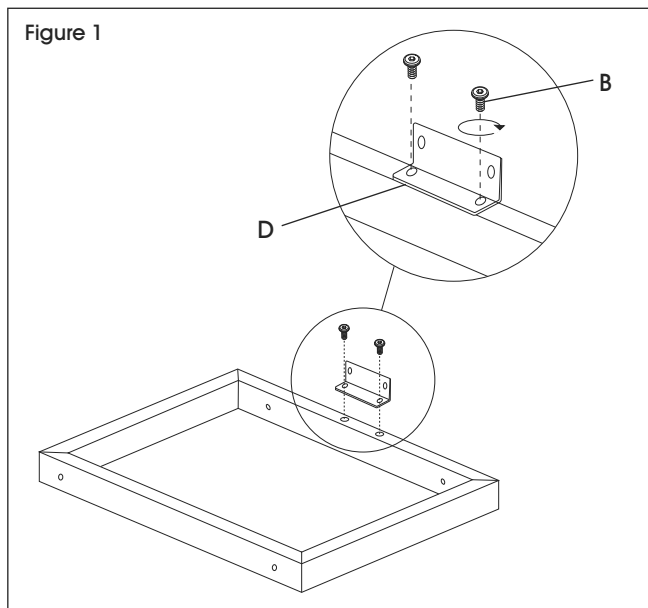
ASSEMBLY

NOTE: Use Allen wrench to tighten all bolts.

NOTE: Assemble table on a smooth, non-marring surface to prevent scratching.

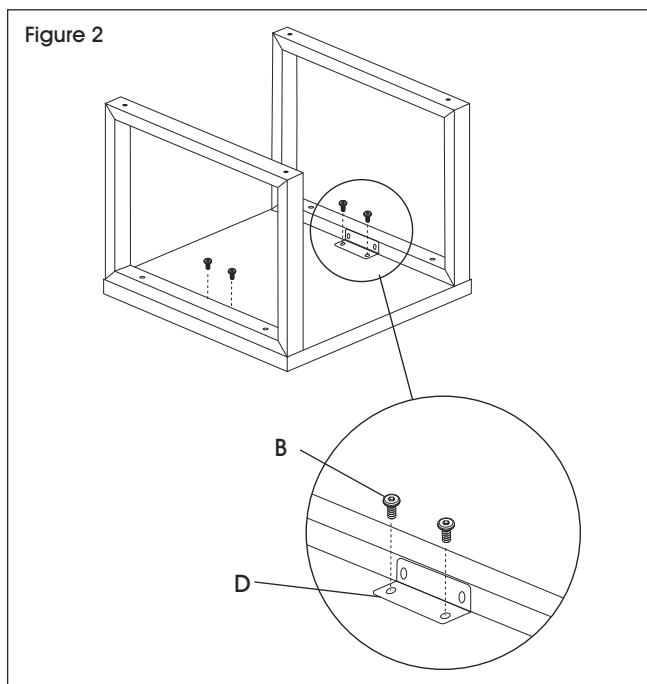
NOTE: Check that all parts are included.

1. Using two M6 x 15 mm bolts (B), attach L-Bracket (D) to leg frame. Repeat on other leg. (See Figure 1)



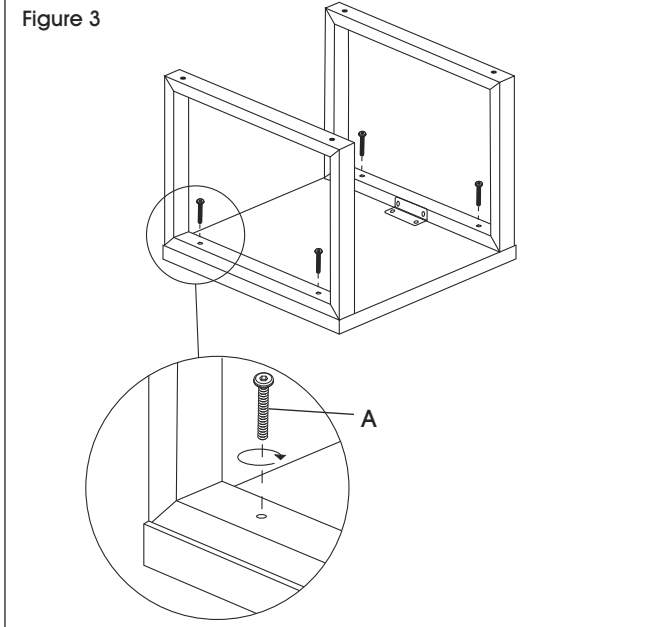
2. Using two M6 x 15 mm bolts (B), attach L-Bracket (D) to underside of tabletop. Repeat on other side. (See Figure 2)

NOTE: Do not fully tighten bolts until assembly is complete.

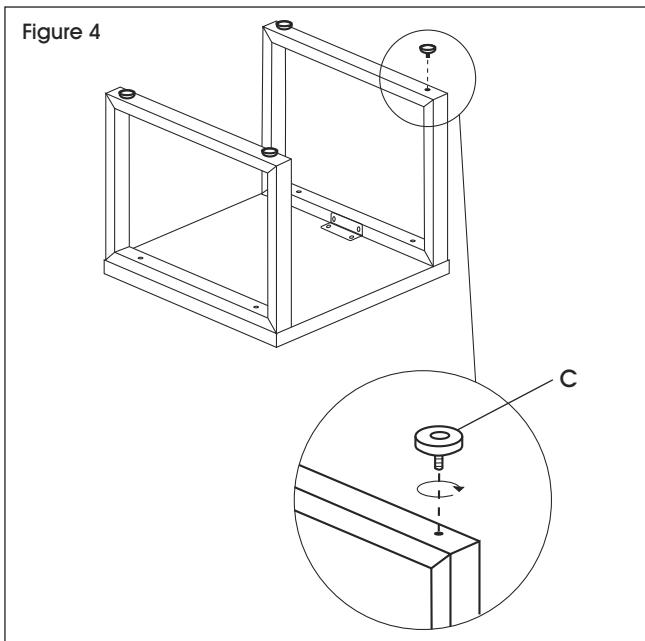


ASSEMBLY CONTINUED

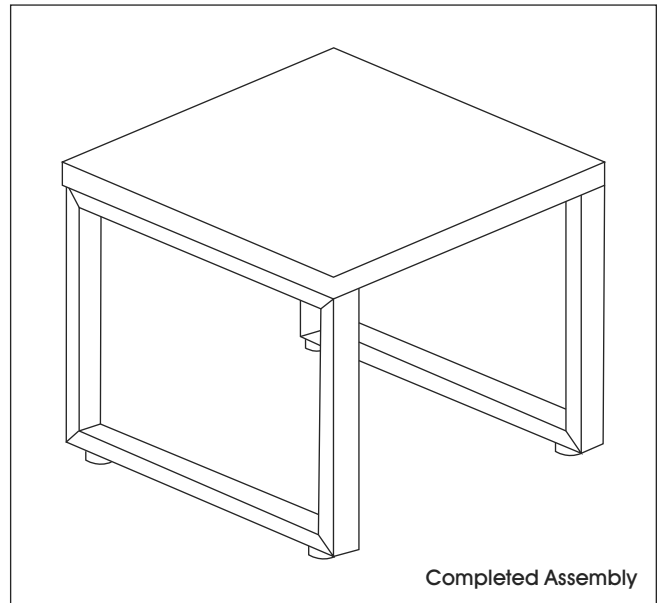
- Using two M6 x 45 mm bolts (A), attach leg frame to underside of tabletop. Repeat on other leg. (See Figure 3)



- Attach adjustable glides (C) to the bottom corners of each leg frame. (See Figure 4)



- Tighten all bolts.
- With second person, set table upright. Adjust glides to compensate for uneven floors.

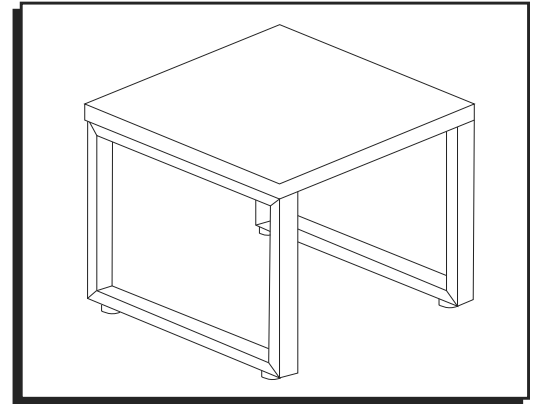


ULINE H-11739

COLECCIÓN METROPOLITANA

MESA LATERAL

800-295-5510
uline.mx



HERRAMIENTA NECESARIA

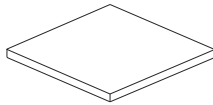


Llave Allen
(incluida)

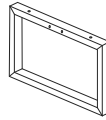


Se recomienda Armar
Entre Dos Personas

PARTES

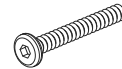


1 Cubierta



2 Armazones de Pata

A



4 Pernos M6 x 45 mm

B



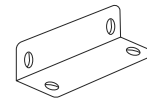
8 Pernos M6 x 15 mm

C



4 Tapas Niveladoras

D



2 Soportes en L

ENSAMBLE



NOTA: Utilice la llave Allen para apretar todos los pernos.



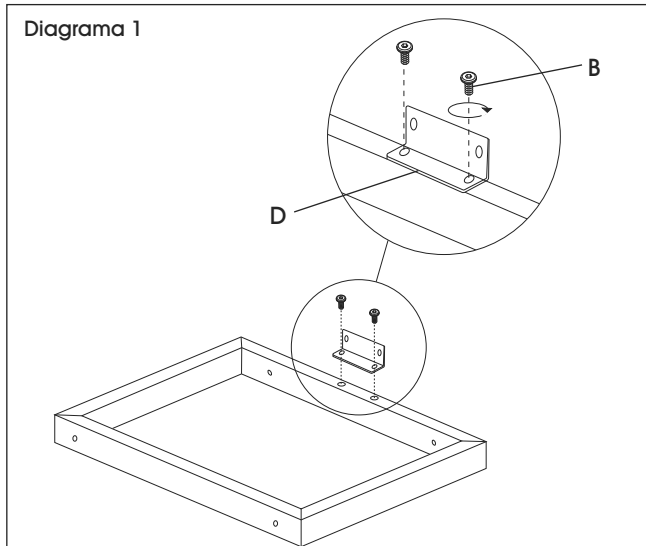
NOTA: Ensamble la mesa sobre una superficie lisa que no deje marcas para evitar rayones.



NOTA: Verifique que todas las partes estén incluidas.

1. Utilizando dos pernos M6 x 15 mm (B), fije el soporte en L (D) al armazón de la pata. Repita con la otra pata. (Vea Diagrama 1)

Diagrama 1

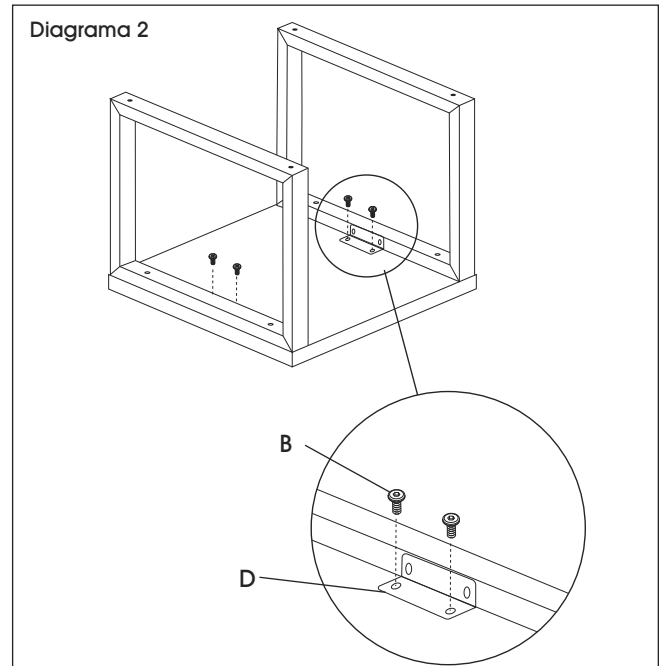


2. Utilizando dos pernos M6 x 15 mm (B), fije el soporte en L (D) a la parte inferior de la cubierta. Repita en el otro lado. (Vea Diagrama 2)



NOTA: No apriete los pernos por completo hasta que termine de ensamblar.

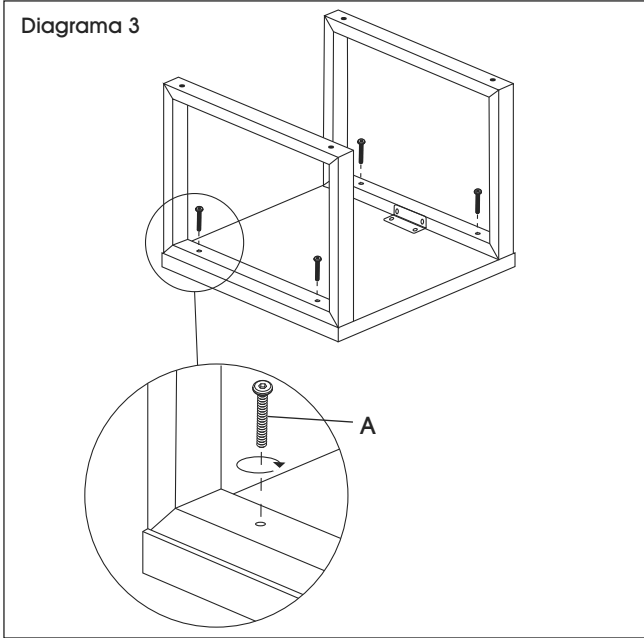
Diagrama 2



CONTINUACIÓN DEL ENSAMBLE

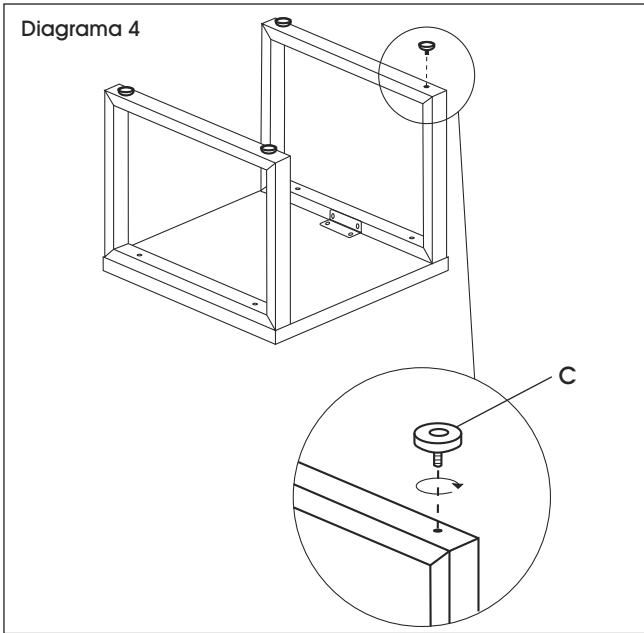
3. Utilizando dos pernos M6 x 45 mm (A), fije los armazones de pata en L a la parte inferior de la cubierta. Repita con la otra pata. (Vea Diagrama 3)

Diagrama 3

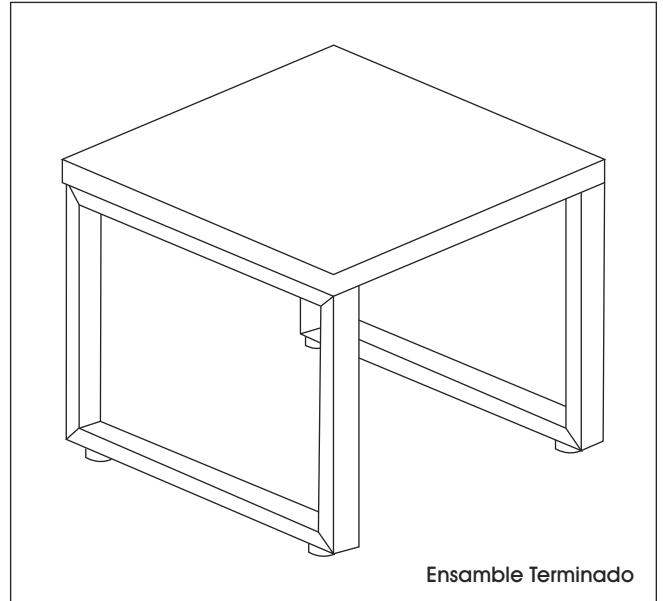


4. Fije las tapas niveladoras (C) a las esquinas inferiores de cada armazón de las patas (2). (Vea Diagrama 4)

Diagrama 4



5. Apriete todos los pernos.
6. Con la ayuda de la otra persona, enderece la mesa. Ajuste las patas niveladoras para compensar los pisos desnivelados.



ULINE

800-295-5510
uline.mx

ULINE H-11739

COLLECTION METRO

TABLE D'APPOINT

1 800 295-5510

uline.ca

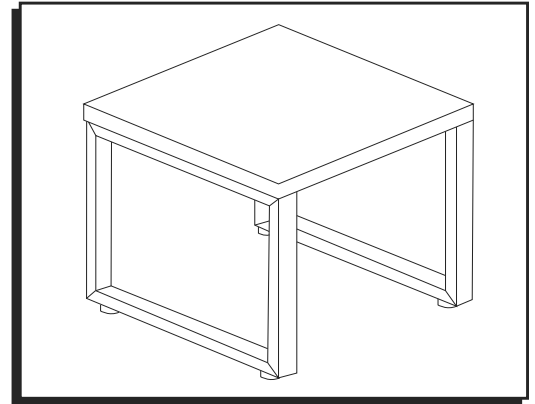
OUTIL REQUIS



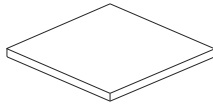
Clé Allen
(inclus)



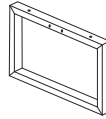
Montage à deux personnes
recommandé



PIÈCES

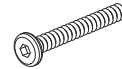


Plateau de table x 1



Cadre de pied x 2

A



Boulon M6 x 45 mm x 4

B



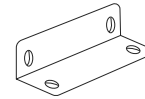
Boulon M6 x 15 mm x 8

C



Patin de nivellement x 4

D



Support en L x 2

MONTAGE



REMARQUE : Utilisez la clé Allen pour serrer tous les boulons.

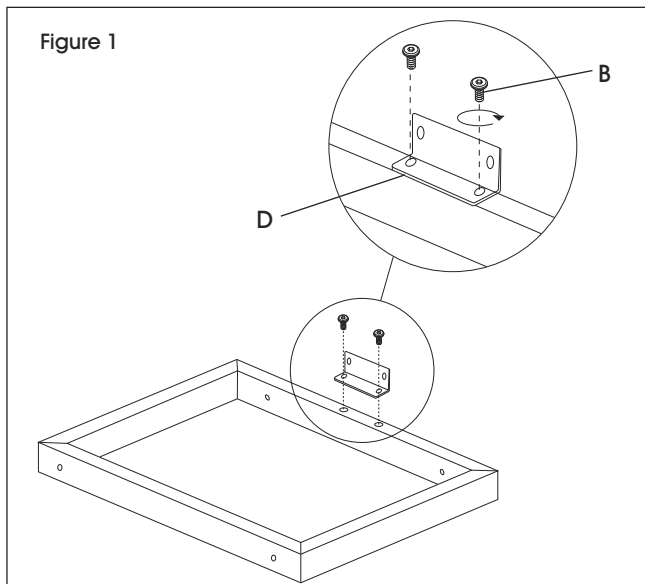


REMARQUE : Montez la table sur une surface lisse qui ne marque pas afin d'éviter les rayures.



REMARQUE : Vérifiez que toutes les pièces sont incluses.

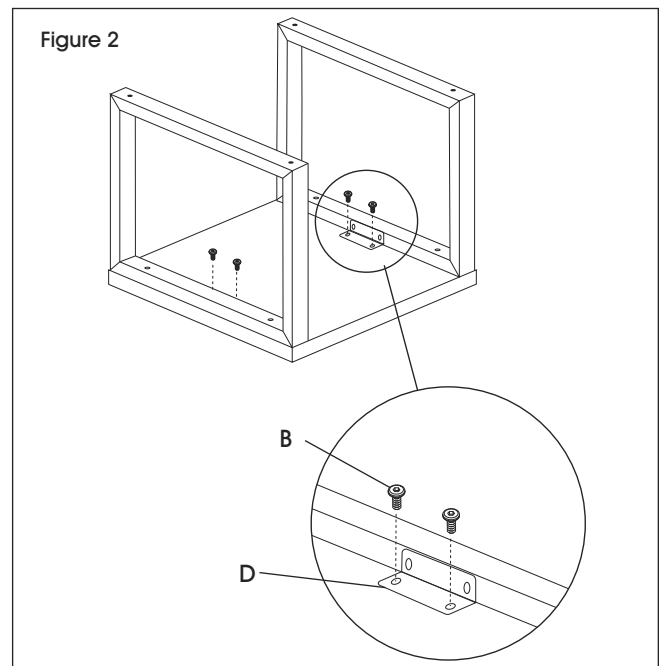
1. Fixez un support en L (D) à un cadre de pied avec deux boulons M6 x 15 mm (B). Répétez l'opération pour l'autre cadre. (Voir Figure 1)



2. Fixez un support en L (D) à la face inférieure du plateau de table avec deux boulons M6 x 15 mm (B). Répétez l'opération pour l'autre côté. (Voir Figure 2)

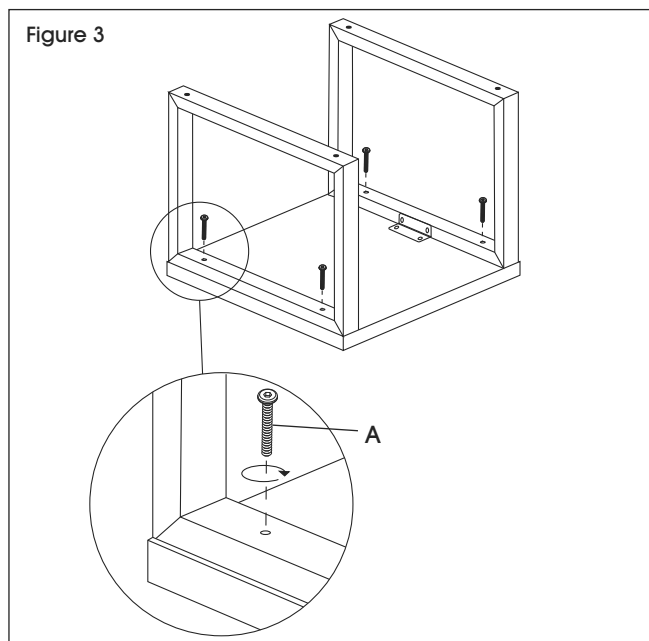


REMARQUE : Attendez d'avoir terminé le montage avant de serrer complètement les boulons.

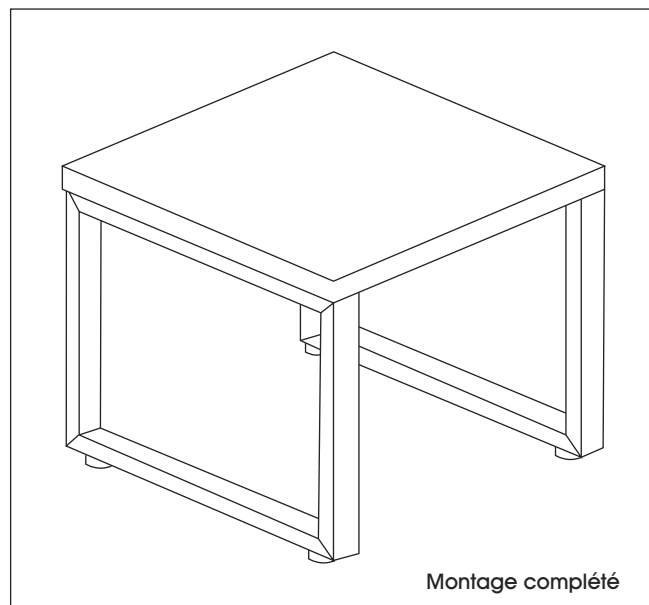


MONTAGE SUITE

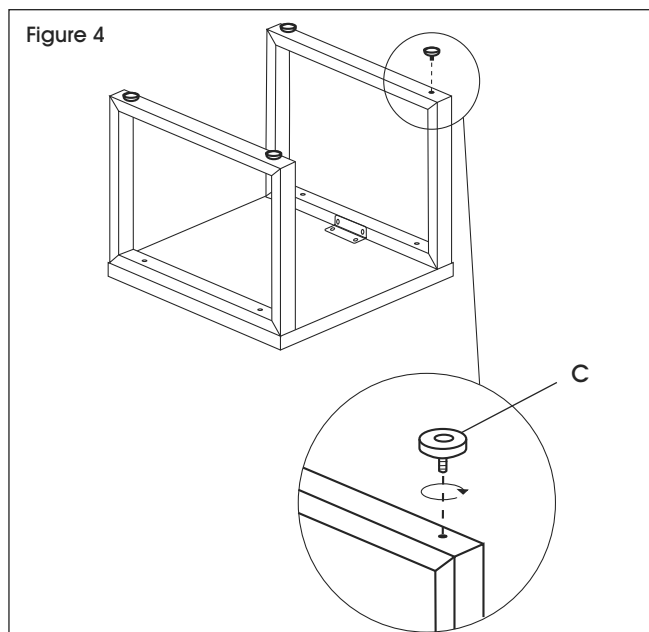
- Fixez un cadre de pied à la face inférieure du plateau de table avec deux boulons M6 x 45 mm (A). Répétez l'opération pour l'autre cadre. (Voir Figure 3)



- Serrez tous les boulons.
- À deux, mettez la table à l'endroit. Ajustez les patins pour compenser les inégalités du sol.



- Fixez les patins de nivellement (C) aux coins inférieurs de chaque cadre de pied. (Voir Figure 4)



ULINE

1 800 295-5510
uline.ca