

ULINE H-11740

METRO COLLECTION

1-800-295-5510
uline.com

COFFEE TABLE

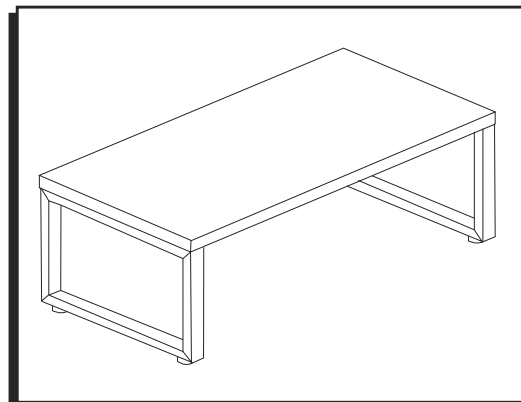
TOOL NEEDED



Allen Wrench
(included)



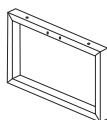
Two Person Assembly
Recommended



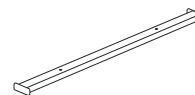
PARTS



Tabletop x 1

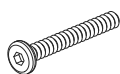


Leg Frame x 2



Center Beam x 1

A



M6 x 45 mm Bolt x 6

B



M6 x 15 mm Bolt x 4

C



Adjustable Glide x 4

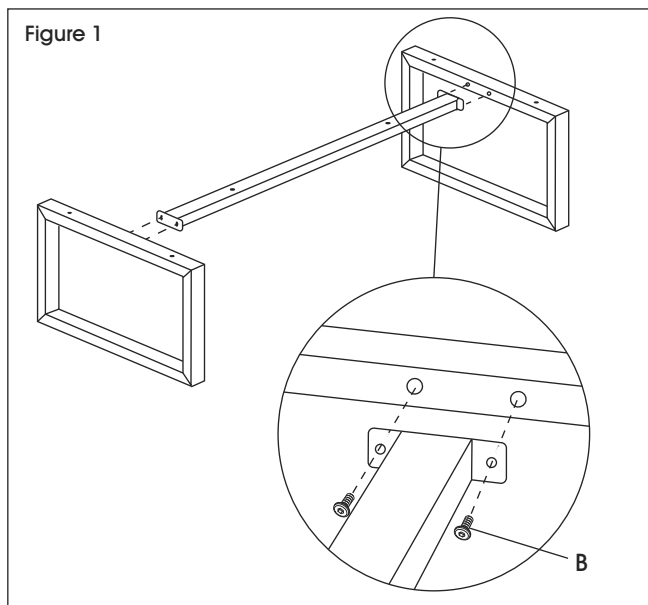
ASSEMBLY

NOTE: Use Allen wrench to tighten all bolts.

NOTE: Assemble table on a smooth, non-marring surface to prevent scratching.

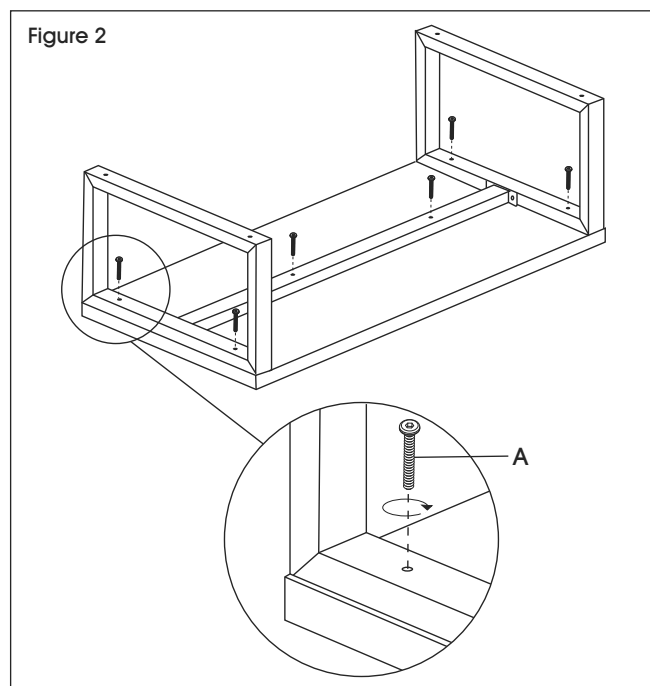
NOTE: Check that all parts are included.

1. Using four M6 x 15 mm bolts (B), attach center beam to each leg frame. (See Figure 1)



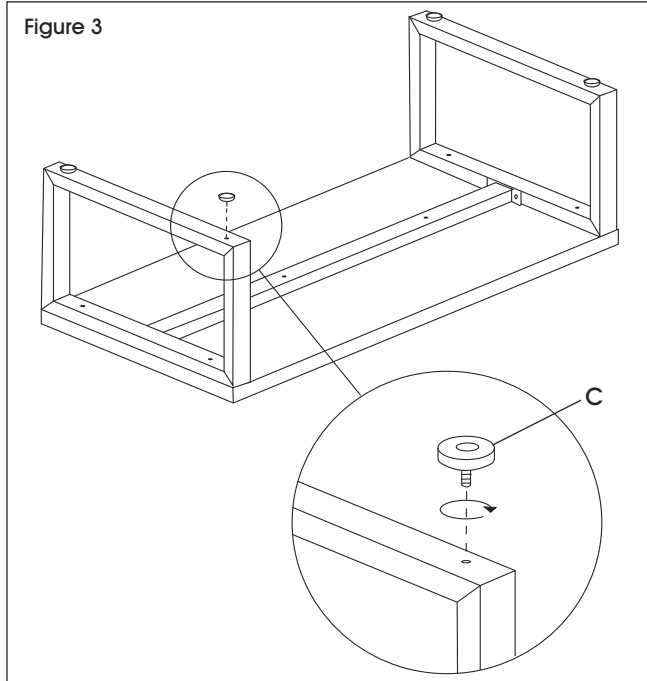
2. Using six M6 x 45 mm bolts (A), attach leg frame and center beam to tabletop. (See Figure 2)

NOTE: Do not fully tighten bolts until assembly is complete.

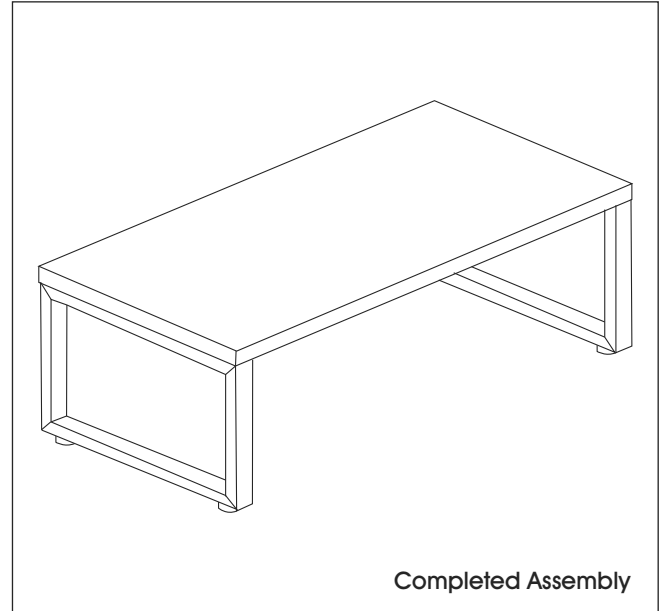


ASSEMBLY CONTINUED

3. Attach adjustable glides (C) to the bottom corners of each leg frame. (See Figure 3)



5. With second person, set table upright. Adjust glides to compensate for uneven floors.



4. Tighten all bolts.

ULINE H-11740

COLECCIÓN METROPOLITANA

800-295-5510
uline.mx

MESA DE CENTRO

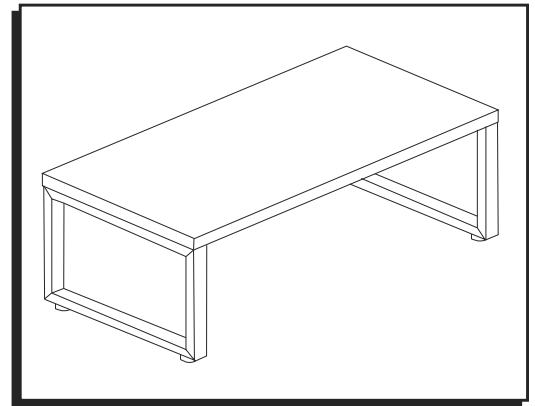
HERRAMIENTA NECESARIA



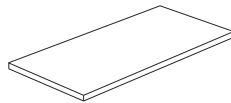
Llave Allen
(incluida)



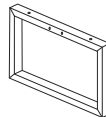
Se recomienda Armar
Entre Dos Personas



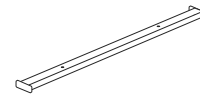
PARTES



1 Cubierta

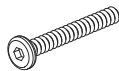


2 Armazones de Pata



1 Travesaño Central

A



6 Pernos M6 x 45 mm

B



4 Pernos M6 x 15 mm

C



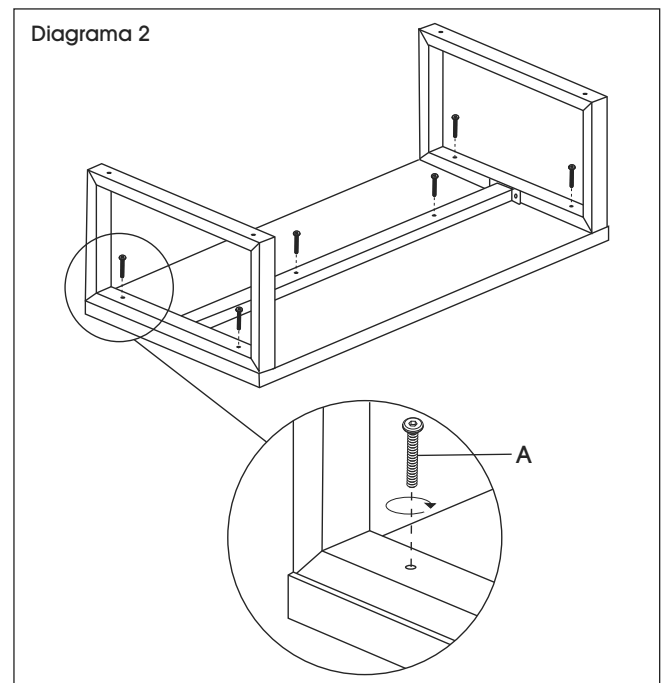
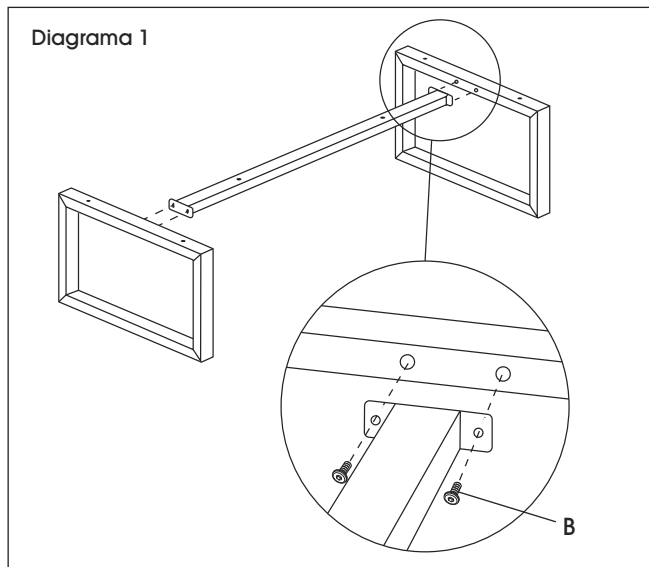
4 Tapas Niveladoras

ENSAMBLE

- NOTA:** Utilice la llave Allen para apretar todos los pernos.
- NOTA:** Ensamble la mesa sobre una superficie lisa que no deje marcas para evitar rayones.
- NOTA:** Verifique que todas las partes estén incluidas.
- Utilizando cuatro pernos M6 x 15 mm (B), fije el travesaño central a cada armazón de pata. (Vea Diagrama 1)
 - Utilizando seis pernos M6 x 45 mm (A), fije el armazón de pata y travesaño central a la cubierta. (Vea Diagrama 2)

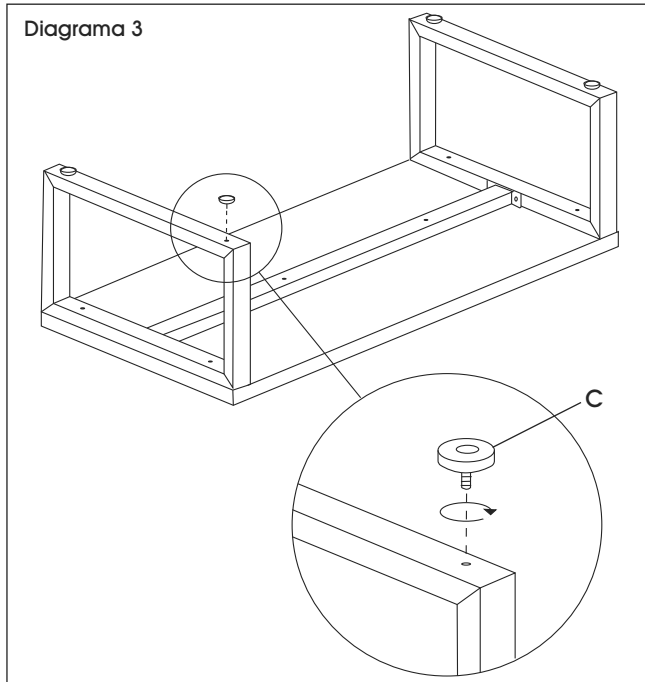


NOTA: No apriete los pernos por completo hasta que termine de ensamblar.

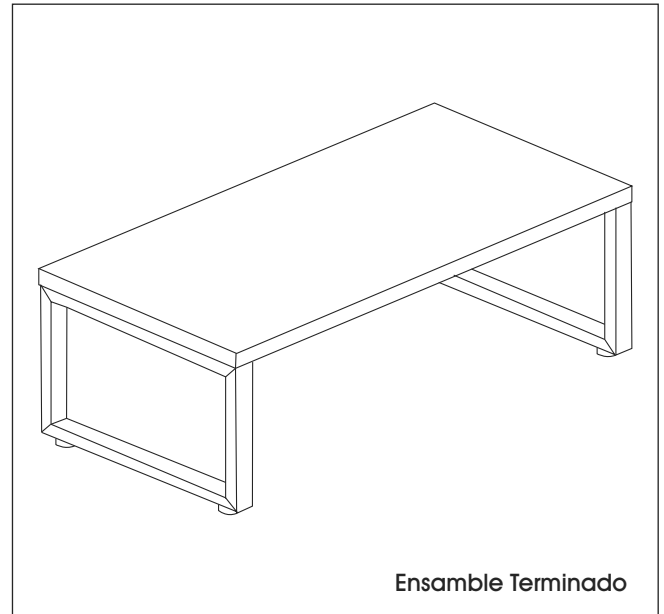


CONTINUACIÓN DEL ENSAMBLE

3. Fije las tapas niveladoras (C) a las esquinas inferiores de cada armazón de las patas. (Vea Diagrama 3)



5. Con la ayuda de la otra persona, enderece la mesa. Ajuste las patas niveladoras para compensar los pisos desnivelados.



4. Apriete todos los pernos.

ULINE

800-295-5510

uline.mx

ULINE H-11740

COLLECTION METRO

1 800 295-5510
uline.ca

TABLE BASSE

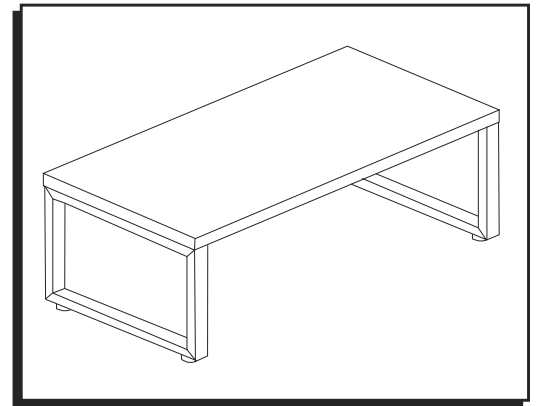
OUTIL REQUIS



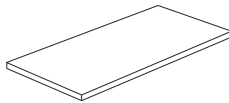
Clé Allen
(inclus)



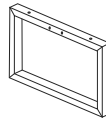
Montage à deux personnes
recommandé



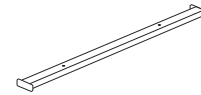
PIÈCES



Plateau de table x 1

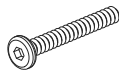


Cadre de pied x 2



Barre centrale x 1

A



Boulon M6 x 45 mm x 6

B



Boulon M6 x 15 mm x 4

C

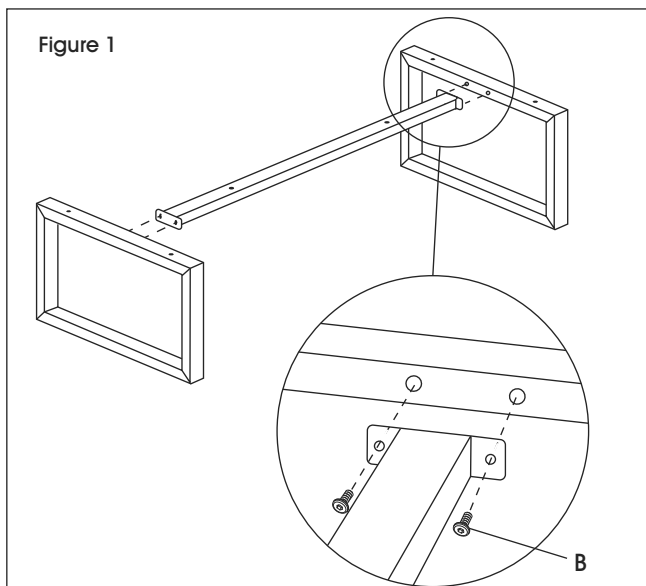


Patin de nivellement x 4

MONTAGE

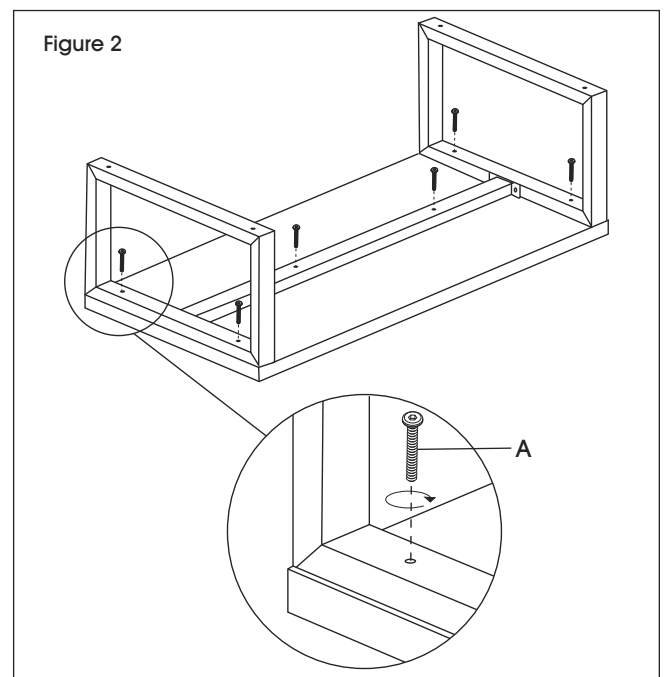
- REMARQUE :** Utilisez la clé Allen pour serrer tous les boulons.
- REMARQUE :** Montez la table sur une surface lisse qui ne marque pas afin d'éviter les rayures.
- REMARQUE :** Vérifiez que toutes les pièces sont incluses.

- Fixez la barre centrale à chaque cadre de pied avec quatre boulons M6 x 15 mm (B). (Voir Figure 1)



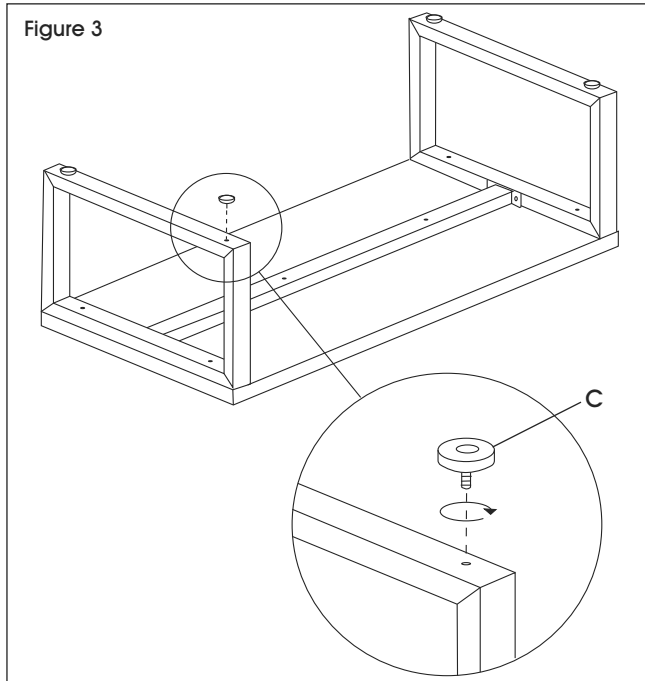
- Fixez les cadres de pied et la barre centrale au plateau de table avec six boulons M6 x 45 mm (A). (Voir Figure 2)

- REMARQUE :** Attendez d'avoir terminé le montage avant de serrer complètement les boulons.

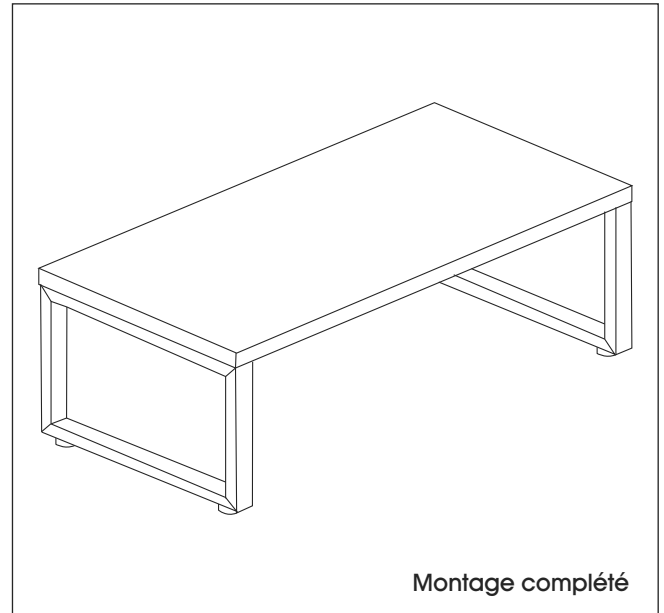


MONTAGE SUITE

3. Fixez les patins de nivellement (C) aux coins inférieurs de chaque cadre de pied. (Voir Figure 3)



5. À deux, mettez la table à l'endroit. Ajustez les patins pour compenser les inégalités du sol.



4. Serrez tous les boulons.

ULINE

1 800 295-5510
uline.ca