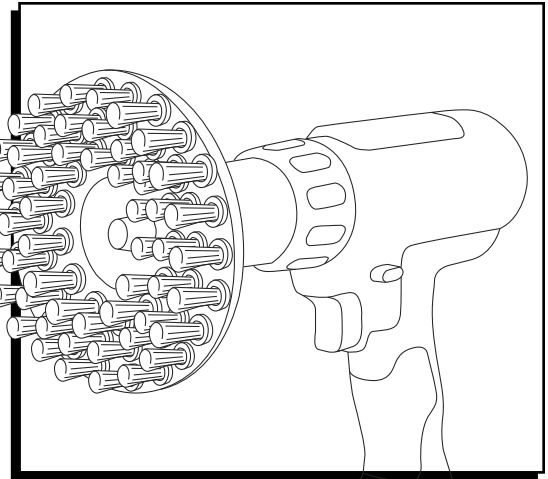


ULINE H-11774, H-11775 DRILL SCRUB BRUSH

1-800-295-5510
uline.com



SAFETY

- Always wear face, eye and body protection during use.
- Ensure brush's steel insert is firmly fastened in the drill chuck.
- Never exceed maximum RPM of 3,500.
- Do not use on painted, waxed or gloss-finished surfaces.

GENERAL INFORMATION

MODEL	BRISTLE TYPE	USES	SPECIFICATIONS
H-11774	Soft	<ul style="list-style-type: none"> • Automotive carpet • Upholstery • Glass • All other gentle scrubbing 	<ul style="list-style-type: none"> • Brushes attach to any drill with 3/8" chuck • 5/16" steel shaft fits most drills • 5" diameter • Thermally fused fibers
H-11775	Medium	<ul style="list-style-type: none"> • Tires • Textured bed liners • Bathroom tile and grout • Showers and kitchens 	

INSTRUCTIONS

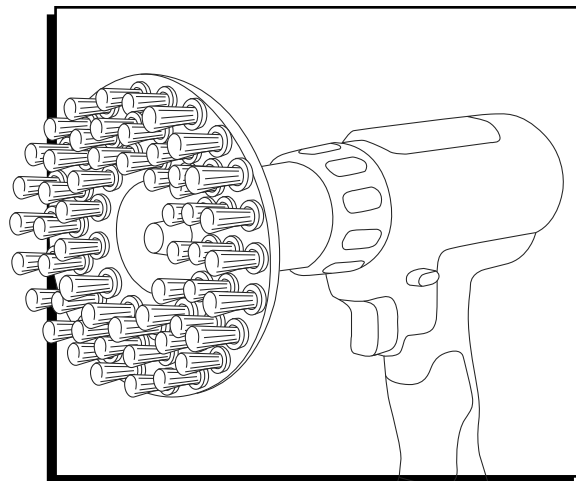


IMPORTANT! Always test in a small area to see if application meets the job requirements.



NOTE: Too much angle results in only a small portion of the brush being used. Too little angle or placing the brush flat on a surface reduces its effectiveness and causes brush to wobble.

1. For best results, first spray the surface with water, then apply cleaner or soap.
2. Tilt the rotating brush approximately 15 degrees from the vertical.
3. Wash off the surface with water. Check for spots that may have been missed and repeat if necessary.



SEGURIDAD

- Siempre lleve protección facial, ocular y corporal durante el uso.
- Asegúrese de que el inserto de acero del cepillo quede apretado de manera firme en la cabeza del taladro.
- Nunca exceda las 3,500 RPM como máximo.
- No lo utilice en superficies pintadas, enceradas o con acabado de alto brillo.

INFORMACIÓN GENERAL

MODELO	TIPO DE CERDA	USOS	ESPECIFICACIONES
H-11774	Suave	<ul style="list-style-type: none"> • Alfombra de automóvil • Tapicería • Vidrio • Todos los demás cepillados suaves 	<ul style="list-style-type: none"> • Los cepillos se acoplan a cualquier taladro con cabezal de 3/8" • Eje de acero de 5/16" se adapta a la mayoría de los taladros
H-11775	Mediana	<ul style="list-style-type: none"> • Llantas • Forros de cama texturizados • Azulejo y boquillas de baño • Regaderas y cocinas 	<ul style="list-style-type: none"> • Diámetro de 5" • Fibras térmicamente fusionadas

INSTRUCCIONES



¡IMPORTANTE! Siempre pruebe en un área pequeña para ver si la aplicación cumple con los requisitos para el trabajo.



NOTA: Un ángulo pronunciado resulta que se use solo una parte pequeña del cepillo. Un ángulo demasiado pequeño o colocar el cepillo plano en una superficie reduce su eficacia y hace que el cepillo se tambalee.

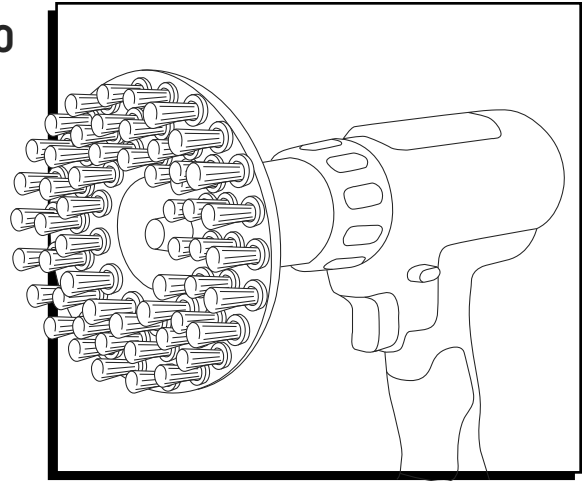
1. Para mejores resultados, primero rocíe la superficie con agua, luego aplique limpiador o jabón.
2. Incline el cepillo giratorio aproximadamente 15 grados con respecto a la vertical.
3. Lave la superficie con agua. Verifique puntos que se haya perdido y repita de ser necesario.

ULINE H-11774, H-11775

BROSSE À RÉCURER POUR PERCEUSE

1 800 295-5510

uline.ca



SÉCURITÉ

- Portez toujours une protection du visage, des yeux et du corps pendant l'utilisation de la brosse.
- Assurez-vous que l'embout en acier de la brosse est fermement fixé dans le mandrin de la perceuse.
- Ne dépassez jamais le régime maximal de 3 500 tr/min.
- N'utilisez pas la brosse sur des surfaces peintes, cirées ou brillantes.

RENSEIGNEMENTS GÉNÉRAUX

MODÈLE	TYPE DE POILS	UTILISATIONS	SPÉCIFICATIONS
H-11774	Doux	<ul style="list-style-type: none">• Tapis automobile• Tapisserie• Verre• Tout autre nettoyage en douceur	<ul style="list-style-type: none">• Les brosses se fixent sur toute perceuse avec mandrin de 3/8 po• La tige en acier de 5/16 po convient à la plupart des perceuses• Diamètre de 5 po• Fibres thermofusionnées
H-11775	Moyen	<ul style="list-style-type: none">• Pneus• Doublures de caisse texturées• Carrelage et joints de salle de bain• Douches et cuisines	

INSTRUCTIONS



IMPORTANT! Faites toujours un essai sur une petite surface pour voir si l'outil répond aux exigences de la tâche.

1. Pour obtenir de meilleurs résultats, vaporisez d'abord la surface avec de l'eau, puis appliquez un nettoyant ou du savon.
2. Inclinez la brosse rotative d'environ 15 degrés par rapport à la verticale.



REMARQUE : Si l'angle est trop grand, seule une petite partie de la brosse est utilisée. Un angle trop faible ou le fait de placer la brosse à plat sur une surface réduit son efficacité et la fait vaciller.

3. Lavez la surface avec de l'eau. Vérifiez les endroits qui ont pu être manqués et répétez si nécessaire.