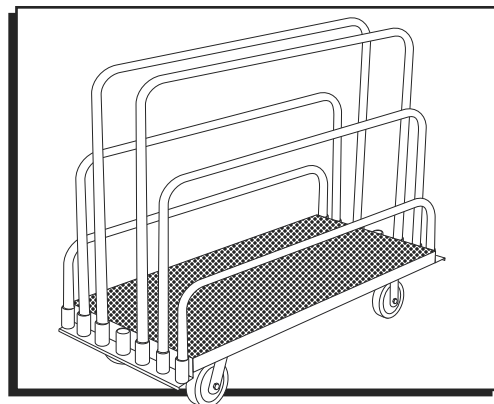


ULINE H-11833

CARPET DECK ADJUSTABLE PANEL TRUCK

1-800-295-5510
uline.com

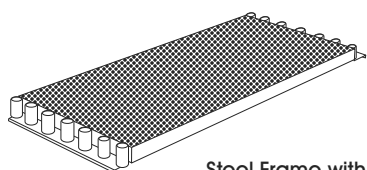


TOOLS NEEDED

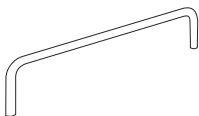


9/16" Socket Wrench
11/16" Socket Wrench

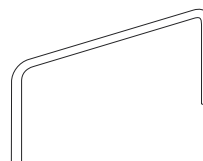
PARTS



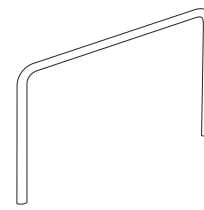
Steel Frame with
Carpeted Deck x 1



Short Upright x 2



Medium Upright x 2



Tall Upright x 2



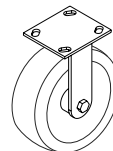
Lock Washer x 16



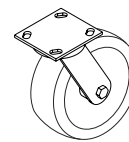
Washer x 16



Bolt x 16



Rigid Caster x 2



Swivel Caster x 2

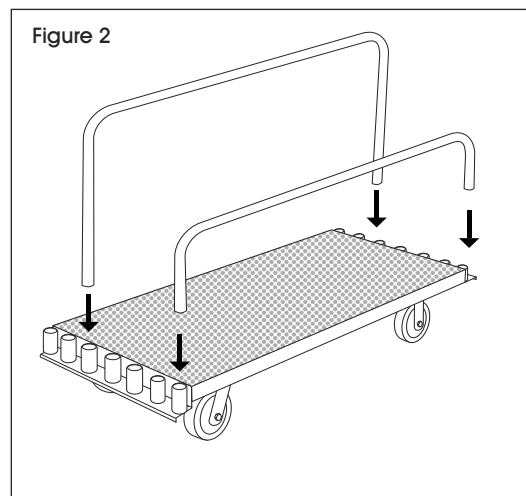
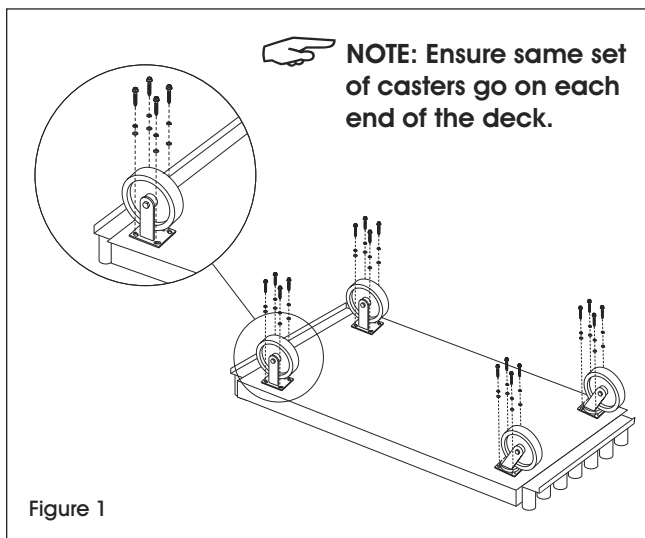
ASSEMBLY

1. Place deck on a smooth, non-marring surface with top side down. Mount rigid and swivel casters to deck with washers, lock washers and bolts. Secure with 9/16" socket wrench. (See Figure 1)



NOTE: Use 11/16" wrench or socket wrench to ensure all bolts connecting the wooden deck to the frame are secure.

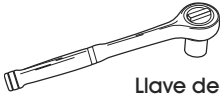
2. Flip the deck over. Insert uprights into desired sets of upright sockets. (See Figure 2)



ULINE H-11833

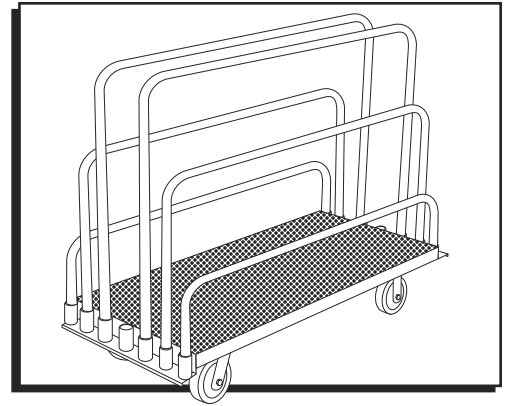
CARRITO PARA PANELES CON PLATAFORMA ALFOMBRADA – AJUSTABLE

HERRAMIENTAS NECESARIAS

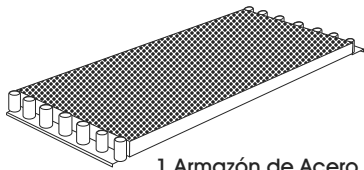


Llave de Dado de 9/16"
Llave de Dado de 11/16"

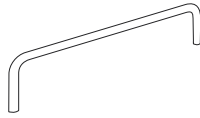
800-295-5510
uline.mx



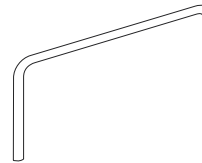
PARTES



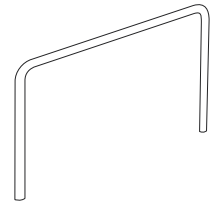
1 Armazón de Acero con
Plataforma Alfombrada



2 Postes Cortos



2 Postes Medianos



2 Postes Altos



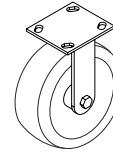
16 Rondanas de
Seguridad



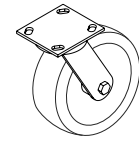
16 Rondanas



16 Pernos



2 Ruedas Rígidas



2 Ruedas
Giratorias

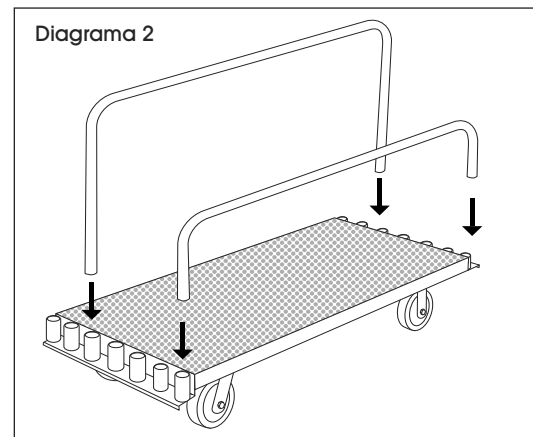
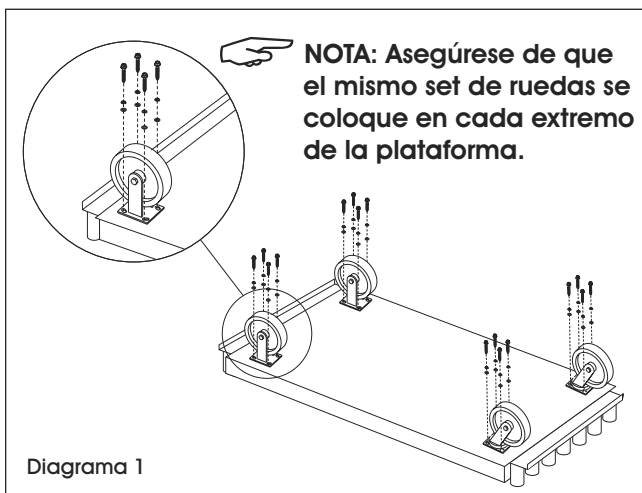
ENSAMBLE

1. Coloque la plataforma sobre una superficie lisa que no deje marcas, con el lado superior hacia abajo. Instale las ruedas rígidas y giratorias a la plataforma con rondanas, rondanas de seguridad y pernos. Asegure con la llave de dado de 9/16". (Vea Diagrama 1)



NOTA: Utilice la llave o dado de 11/16" para asegurarse de que todos los pernos que conectan la plataforma de madera al armazón estén seguros.

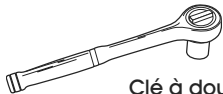
2. Voltee la plataforma. Inserte los postes en los sets de conectores para postes correspondientes. (Vea Diagrama 2)



ULINE H-11833

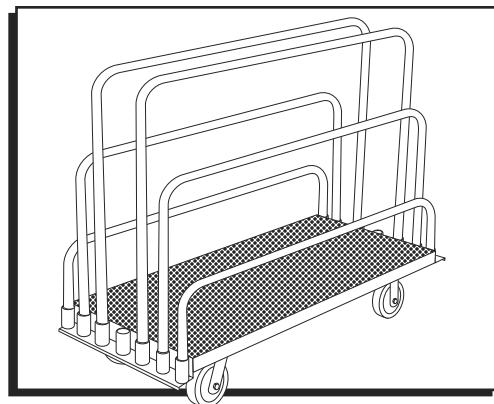
CHARIOT À PANNEAU AJUSTABLE AVEC PLATEFORME TAPISSÉE

OUTILS REQUIS

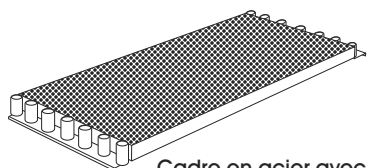


Clé à douille de 9/16 po
Clé à douille de 11/16 po

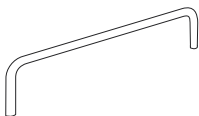
1 800 295-5510
uline.ca



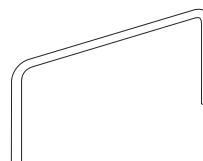
PIÈCES



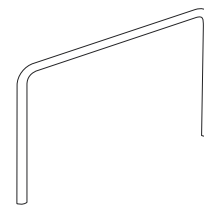
Cadre en acier avec
plateforme tapissée x 1



Montant – Court x 2



Montant – Moyen x 2



Montant – Haut x 2



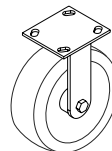
Rondelle de
blocage x 16



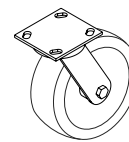
Rondelle x 16



Boulon x 16



Roulette fixe x 2



Roulette
pivotante x 2

MONTAGE

1. Placez la plateforme sur une surface lisse et non marquante, face vers le sol. Fixez les roulettes fixes et pivotantes à la plateforme à l'aide de rondelles, de rondelles de blocage et de boulons. Serrez-les avec une clé à douille de 9/16 po. (Voir Figure 1)



REMARQUE : Utilisez la clé à douille de 11/16 po pour bien serrer tous les boulons reliant la plateforme en bois au cadre.

2. Retournez la plateforme à l'endroit. Insérez les montants dans les emboîtures voulues. (Voir Figure 2)

