

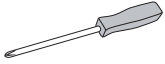
ULINE H-11921

HORIZONTAL BATHROOM MIRROR

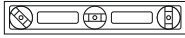
1-800-295-5510
uline.com

Para Español, vea páginas 3-5.
Pour le français, consulter les pages 6-8.

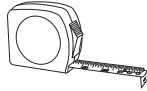
TOOLS NEEDED



Phillips
Screwdriver



Level



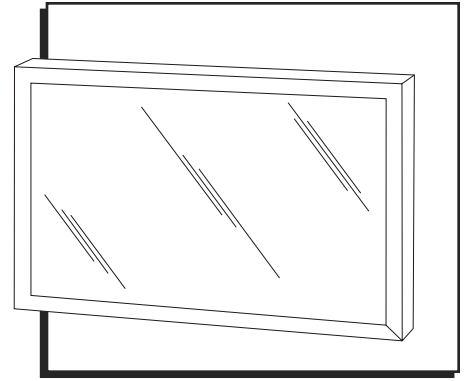
Tape
Measure



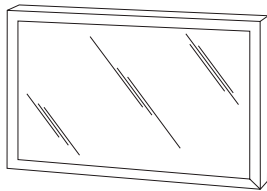
Drill



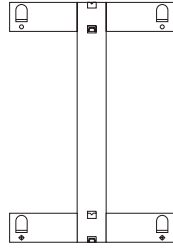
Appropriate-Sized
Drill Bit



PARTS



Mirror x 1



Mounting Bracket x 2



Screw x 8
(not included)



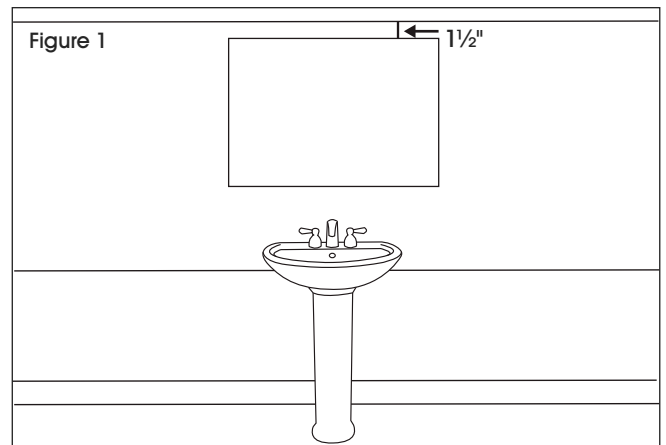
Wall Anchor x 8
(not included)

INSTALLATION

1. Verify all dimensions and wall space prior to installation.




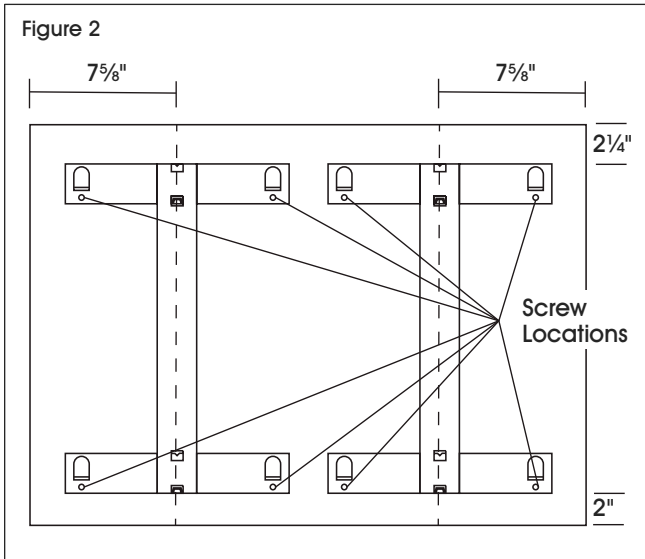
NOTE: At least 1½" of clear space is needed above the mirror on the wall for easy installation. (See Figure 1)



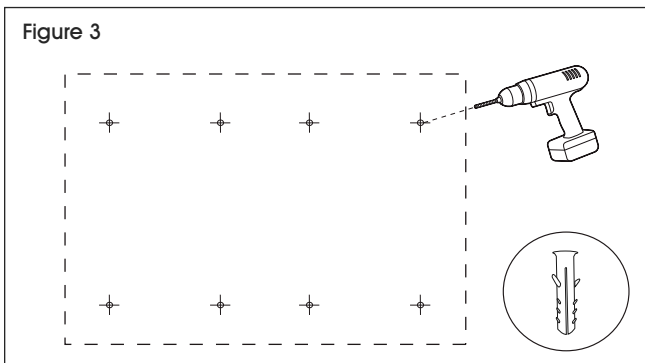
INSTALLATION CONTINUED

- Hold mounting bracket on the wall where mirror will be placed. Mark eight holes where screws and wall anchors will be placed. (See Figure 2)

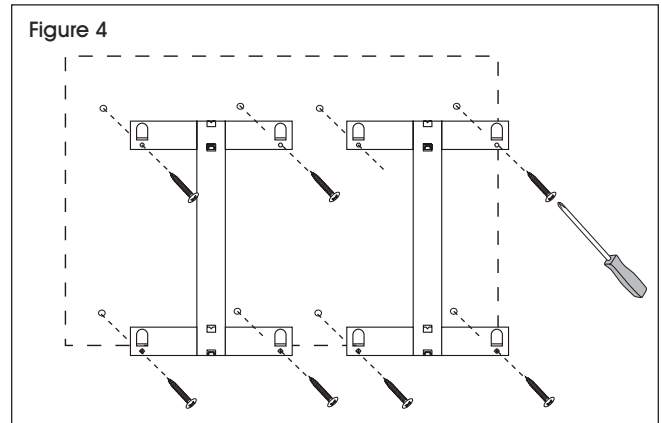
 **NOTE:** Each bracket should be mounted so that center of each bracket is $7\frac{5}{8}$ " from edge of mirror. Mirror will extend $2\frac{1}{4}$ " above mounting bracket and 2" below bracket. (See Figure 2)



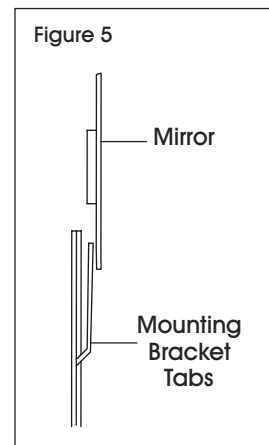
- Drill holes in wall at marked locations. Insert wall anchors. (See Figure 3)




- Hold bracket over drilled holes and insert screws. Tighten using a Phillips screwdriver. (See Figure 4)



- Carefully slide mirror down onto the brackets, ensuring it locks into bracket tabs. (See Figure 5)



- Try lifting mirror after installation. Unit was correctly installed if it does not slide off.

 **NOTE:** If looking to replace or remove mirror, call Uline Customer Service at 1-800-295-5510 to order the H-9526 removal tool.



IMPORTANT!

- Adequate in-wall backing must be provided by installer to fully support weight of unit. Always check local codes and ordinances prior to installation.
- Use extreme care when removing wall bracket from back of mirror. Do not allow tabs or slots to become flat or bent out of shape.

INSTALLATION CONTINUED

- Ensure slots on back of mirror slide over all the wall bracket tabs. When mirror is secured to wall, a concealed locking tab will audibly snap into locking position.
- If mirror lifts off wall, check for damaged tabs or slots.
- Mirrors are not interchangeable from horizontal to vertical, or vice versa.

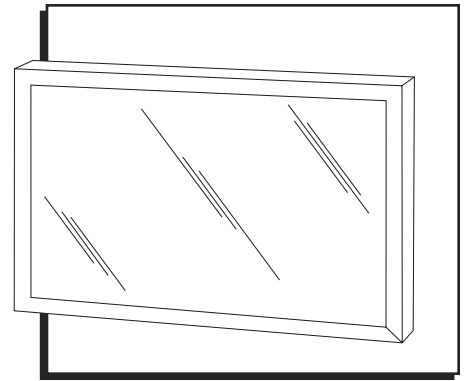
ULINE

1-800-295-5510
uline.com

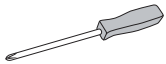
ULINE H-11921

ESPEJO HORIZONTAL PARA BAÑO

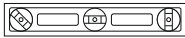
800-295-5510
uline.mx



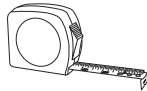
HERRAMIENTAS NECESARIAS



Desarmador
de Cruz



Nivel



Cinta de
Medir

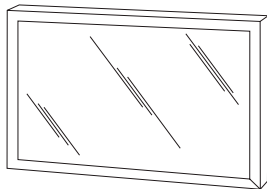


Taladro

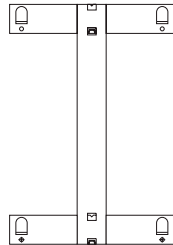


Broca del Tamaño
Adecuado

PARTES



1 Espejo



2 Soportes de
Instalación



8 Tornillos
(no incluidos)



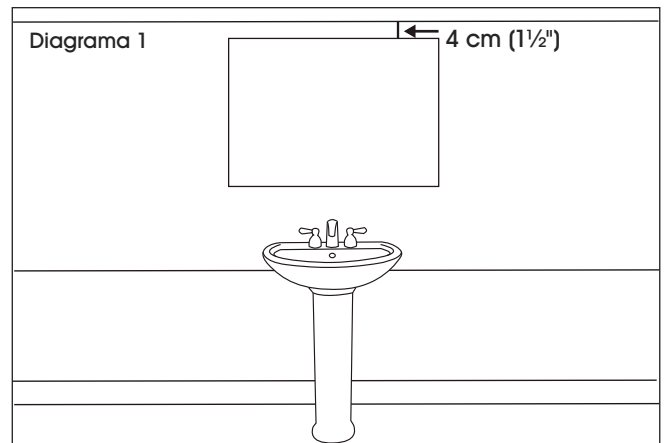
8 Taquetes
(no incluidos)

INSTALACIÓN

1. Antes de instalar, verifique todas las dimensiones y el espacio de la pared.



NOTA: Se necesita un mínimo de 4 cm (1½") de espacio libre por encima del espejo en la pared para instalar fácilmente. (Vea Diagrama 1)

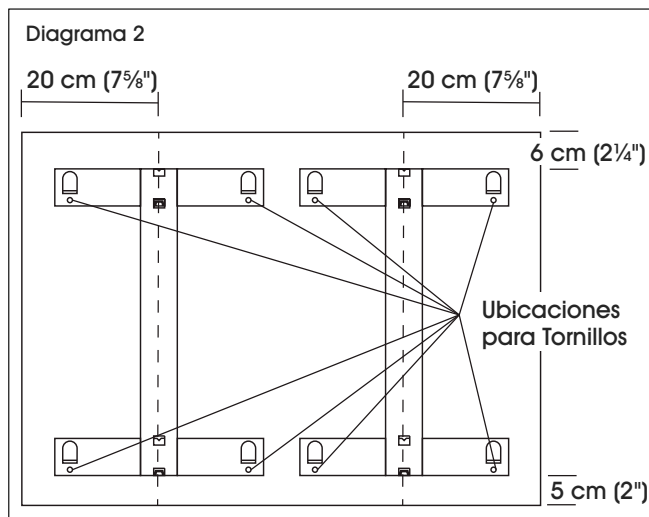


CONTINUACIÓN DE INSTALACIÓN

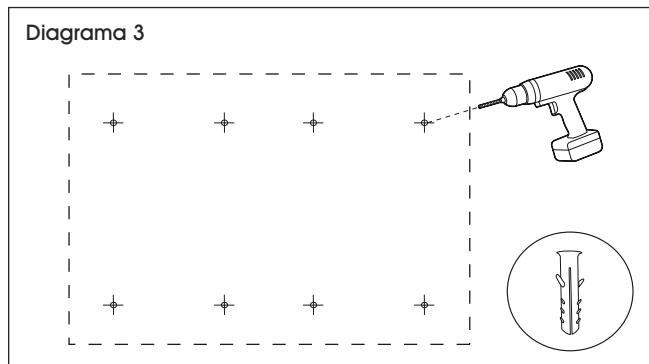
- Sostenga el soporte de instalación sobre la pared donde se colocará el espejo. Marque ocho orificios donde se colocarán los tornillos y taquetes. (Vea Diagrama 2)



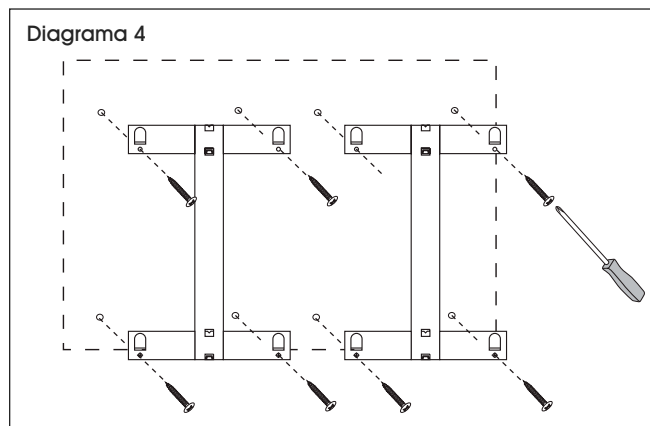
NOTA: Cada soporte debe montarse de modo que el centro de cada uno esté a 20 cm (7⁵/₈") del borde del espejo. El espejo abarcará 6 cm (2¹/₄") por encima del soporte de instalación y 5 cm (2") por abajo del soporte. (Vea Diagrama 2)



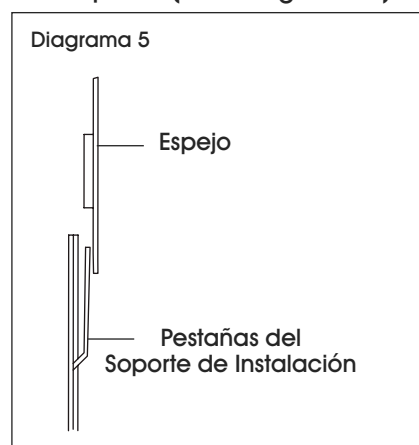
- Taladre orificios en la pared en los lugares marcados. Inserte los taquetes. (Vea Diagrama 3)



- Sostenga el soporte sobre los orificios perforados e inserte los tornillos. Apriete con un desarmador de cruz. (Vea Diagrama 4)



- Con cuidado deslice el espejo hacia abajo sobre el soporte, asegurándose de acomodarlo en las pestañas del soporte. (Vea Diagrama 5)



- Intente levantar el espejo después de instalarlo. La unidad se instaló correctamente si no se suelta.



NOTA: Si necesita reemplazar o quitar el espejo, llame a Servicio a Clientes de Uline al 800-295-5510 para ordenar la herramienta H-9526 para poder retirarlo.



¡¡IMPORTANTE!

- El instalador debe proporcionar refuerzo adecuado en la pared para soportar todo el peso de la unidad. Antes de instalar, siempre verifique los códigos y normas locales.
- Tenga mucho cuidado al retirar el soporte de la pared en la parte posterior del espejo. No permita que las pestañas o ranuras se aplanen o doblen.

CONTINUACIÓN DE INSTALACIÓN

- Asegúrese de que las ranuras en la parte posterior del espejo se deslicen por completo sobre las pestañas del soporte de pared. Cuando el espejo está asegurado a la pared, una pestaña de bloqueo oculta sonará cuando se encaje en su lugar.
- Si el espejo se desprende de la pared, revise si tiene pestañas o ranuras dañadas.
- Los espejos no son intercambiables de horizontal a vertical o viceversa.

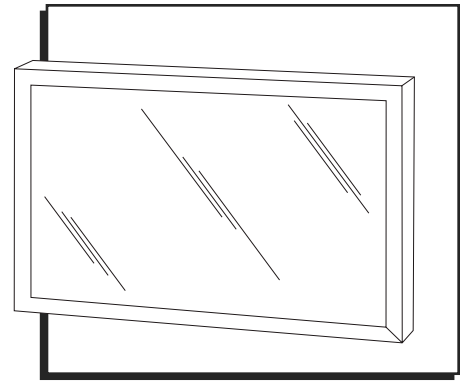
ULINE

800-295-5510
uline.mx

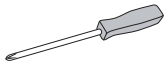
ULINE H-11921

MIROIR HORIZONTAL POUR SALLE DE BAIN

1 800 295-5510
uline.ca



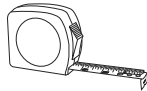
OUTILS REQUIS



Tournevis
cruciforme



Niveau à
bulle



Ruban à
mesurer

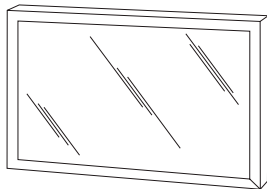


Perceuse

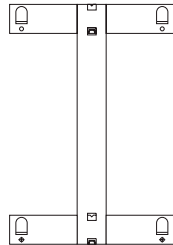


Mèche de perceuse
de taille adaptée

PIÈCES



Miroir x 1



Support de fixation x 2



Vis x 8
(non inclus)



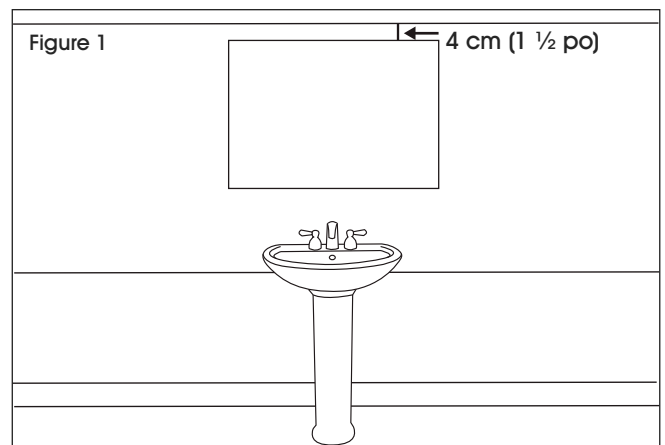
Ancrage mural x 8
(non inclus)

INSTALLATION

1. Vérifiez toutes les dimensions et l'espace mural avant l'installation.




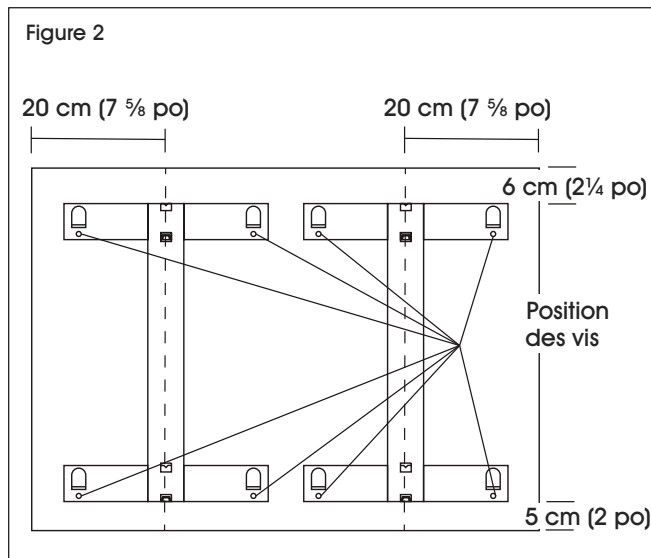
REMARQUE : Prévoyez au moins 4 cm (1 ½ po) d'espace libre sur le mur au-dessus du miroir pour faciliter l'installation. (Voir Figure 1)



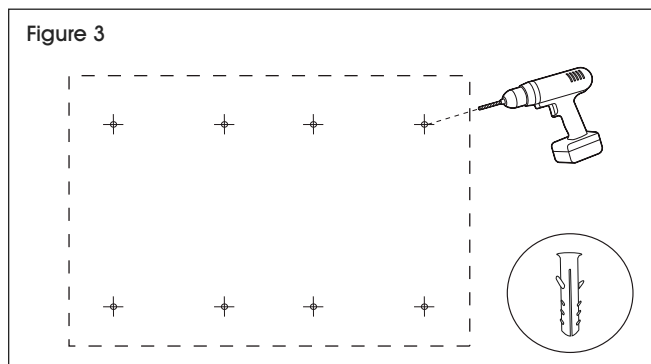
INSTALLATION SUITE

2. Maintenez le support de fixation au mur là où le miroir sera positionné. Marquez huit trous sur le mur là où les vis et les ancrages seront insérés. (Voir Figure 2)

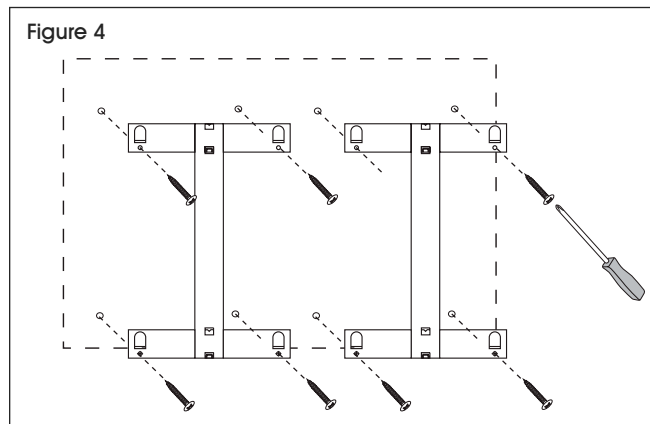
 **REMARQUE :** Montez les supports de façon à ce que leurs centres respectifs se trouvent à une distance de 20 cm (7 5/8 po) du bord du miroir. Le miroir dépassera de 6 cm (2 1/4 po) au-dessus du support de fixation et de 5 cm (2 po) en-dessous. (Voir Figure 2)



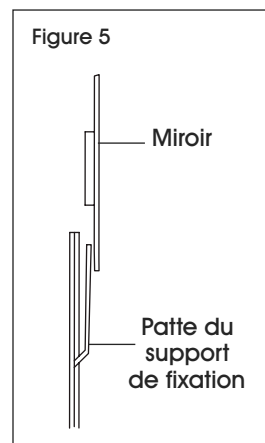
3. Percez les trous au mur au niveau de chacun des emplacements marqués. Insérez les ancrages muraux. (Voir Figure 3)




4. Maintenez le support au niveau des trous percés et insérez les vis. Serrez le tout en vous servant d'un tournevis cruciforme. (Voir Figure 4)



5. Faites glisser le miroir délicatement sur les supports en veillant à l'enclencher sur les pattes du support. (Voir Figure 5)



6. Essayez de soulever le miroir après l'installation. Le miroir est correctement installé s'il ne se détache pas du support.

 **REMARQUE :** Si vous souhaitez remplacer ou retirer le miroir, appelez le service à la clientèle de Uline au 1 800 295-5510 pour commander l'outil de démontage H-9526.



IMPORTANT!

- Un renfort mural adéquat devra être fourni par l'installateur afin de supporter le poids du miroir. Vérifiez toujours les codes et règlements locaux avant l'installation.
- Faites preuve d'une très grande vigilance lorsque vous retirez le support mural au dos du miroir. Veillez à ce que les pattes et les fentes ne s'aplatissent pas et ne se déforment pas.

INSTALLATION SUITE

- Assurez-vous que toutes les pattes du support mural s'insèrent dans les fentes à l'arrière du miroir. Lorsque le miroir est solidement fixé au mur, une languette dissimulée s'encliquette en position verrouillée.
- Si vous parvenez à détacher le miroir du mur, vérifiez que les pattes ou les fentes ne sont pas endommagées.
- Les miroirs ne peuvent pas être repositionnés de l'horizontale à la verticale, ou inversement.

ULINE

1 800 295-5510
uline.ca