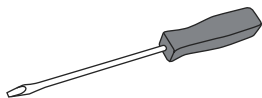


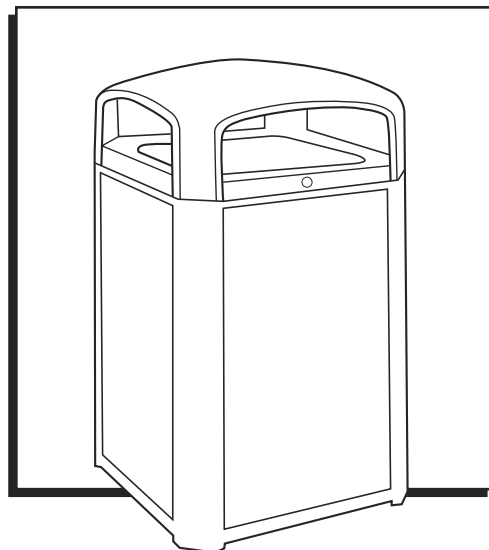
ULINE H-1209, H-3570 RUBBERMAID® DOME TOP RECEPTACLE

1-800-295-5510
uline.com

TOOL NEEDED



Flathead Screwdriver



PARTS



Bolt x 8



Lock
Washer x 8



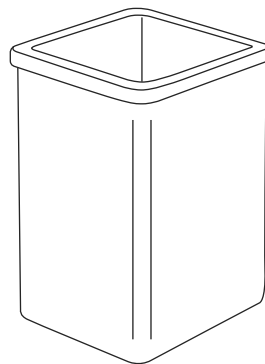
Washer x 8



Metal
Leg x 4



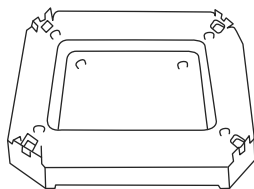
Plastic
Leg x 4



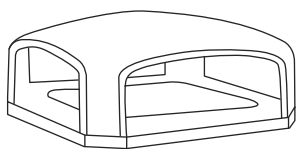
Liner x 1



Panel x 4



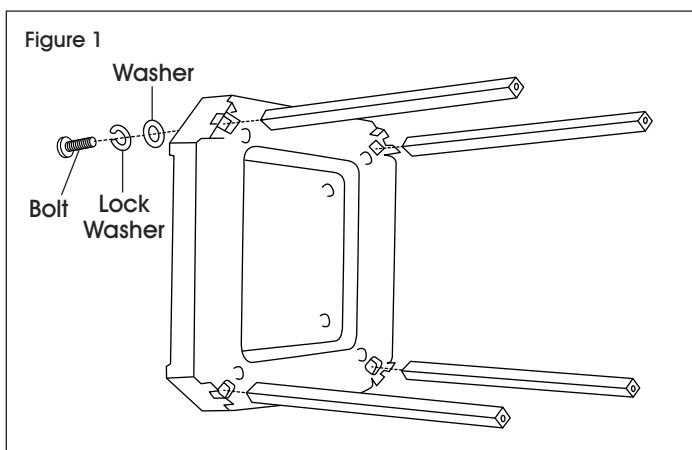
Base x 1



Dome Top and Collar x 1

BASE ASSEMBLY

1. Place base on its side on a smooth, non-marring surface.
2. Insert metal legs into square sockets in base. (See Figure 1)
3. Attach metal leg to base with bolt, lock washer and flat washer. (See Figure 1)
4. Repeat for remaining metal legs. Tighten all bolts securely using screwdriver.



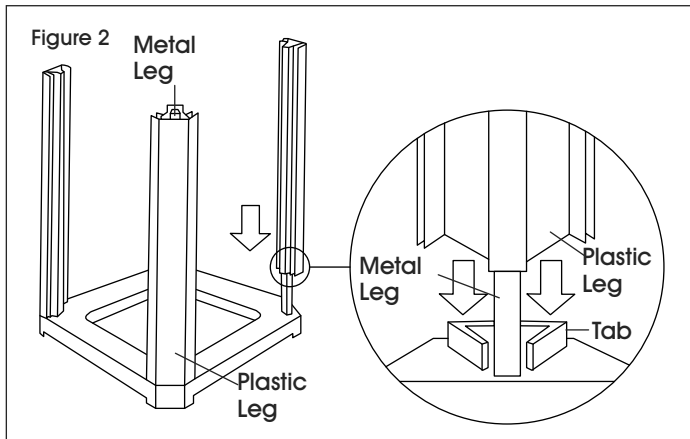
ASSEMBLY CONTINUED

PLASTIC LEG ASSEMBLY

1. Turn assembly upright.
2. Slip four plastic legs over four metal legs and position firmly over tabs. (See Figure 2)

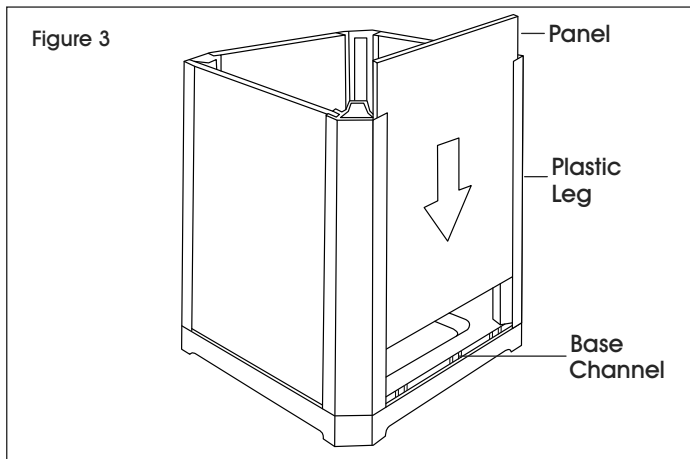


CAUTION! Do not use mallet or hammer on plastic legs. This could cause damage.




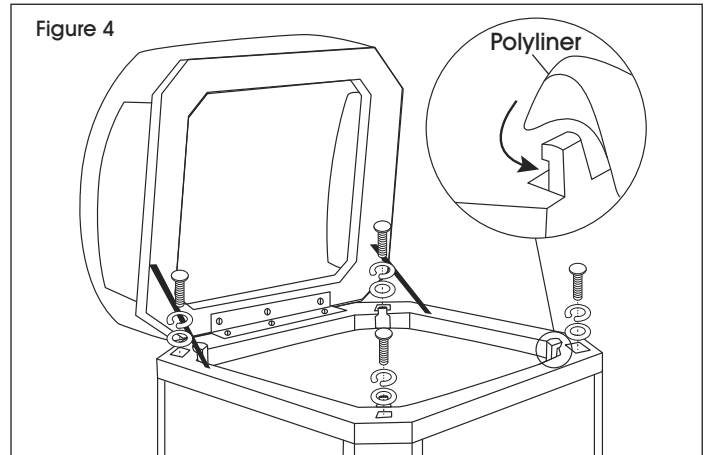
PANEL ASSEMBLY

1. Slip four panels into channels in plastic legs. Do not drop into place. (See Figure 3)
2. Press panels firmly into base channels until they are securely seated. (See Figure 3)



DOMELID ASSEMBLY

1. Open dome top to expose square sockets in collar.
 **NOTE:** Do not let dome top open all the way or it could pull collar from legs.
2. Secure front side of collar to legs using two bolts, two lock washers and two flat washers. (See Figure 4)



3. Secure back side of collar with two bolts, two lock washers and two flat washers. (See Figure 4)
4. Tighten all bolts securely.
5. Place rigid liner through opening in the collar. Settle liner squarely in the base.
6. Place optional polyliner inside of rigid liner. Wrap around bag hooks. (See Figure 4)

ULINE

1-800-295-5510
uline.com

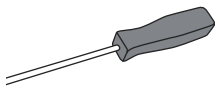
ULINE H-1209, H-3570

RUBBERMAID® BOTE DE BASURA CON TAPA TIPO DOMO

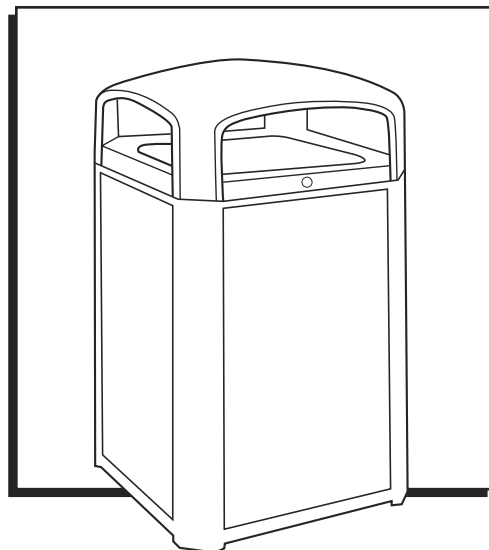
800-295-5510

uline.mx

HERRAMIENTA NECESARIA



Desarmador Plano

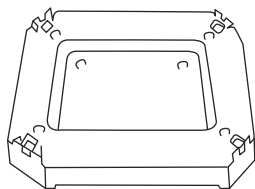


PARTES

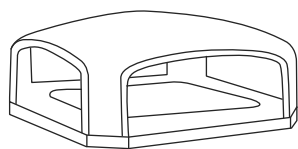
8 Pernos

8 Rondanas de Bloqueo

8 Rondanas



1 Base



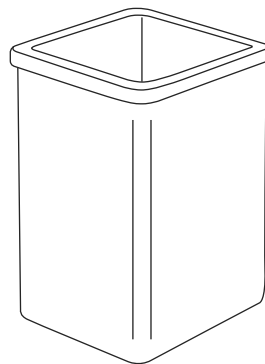
1 Tapa Tipo Domo y Collar



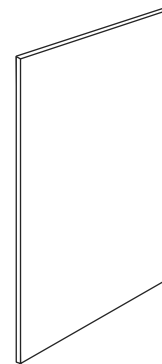
4 Patas de Metal



4 Patas de Plástico



1 Forro

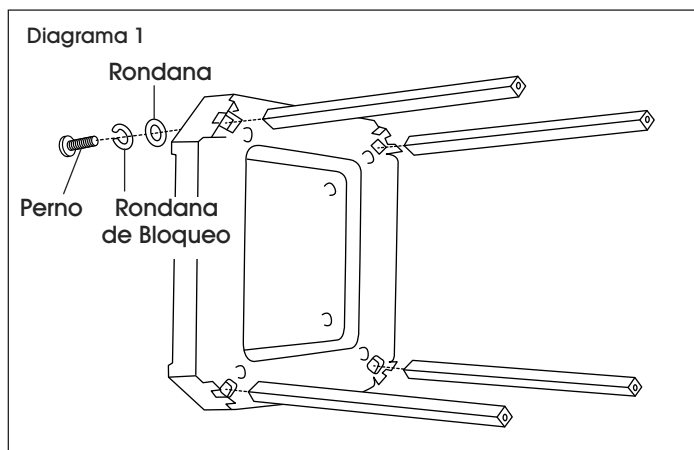


4 Paneles

ENSAMBLE

ENSAMBLE DE LA BASE

1. Coloque la base de lado sobre una superficie lisa que no deje marcas.
2. Inserte las patas de metal en las cavidades cuadradas de la base. (Vea Diagrama 1)
3. Sujete la pierna de metal a la base con un perno, rondana de bloqueo y rondana plana. (Vea Diagrama 1)
4. Repita para las patas de metal restantes. Ajuste todos los pernos firmemente utilizando el desarmador.



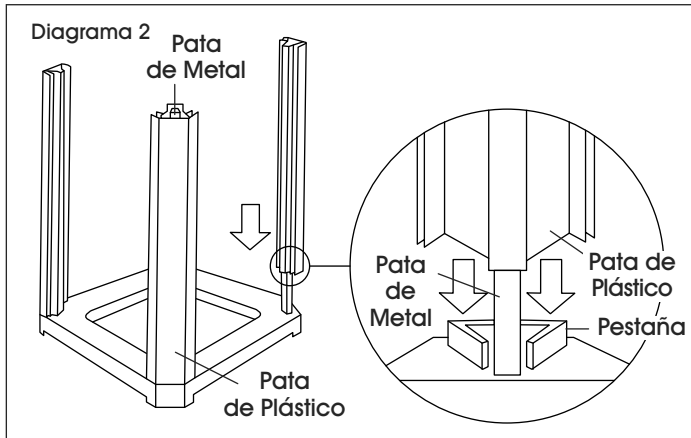
CONTINUACIÓN DE ENSAMBLE

ENSAMBLE DE LAS PATAS DE PLÁSTICO

1. Ponga el ensamble de pie.
2. Deslice cuatro patas de plástico sobre cuatro patas de metal y posicónelas firmemente sobre las pestañas. (Vea Diagrama 2)

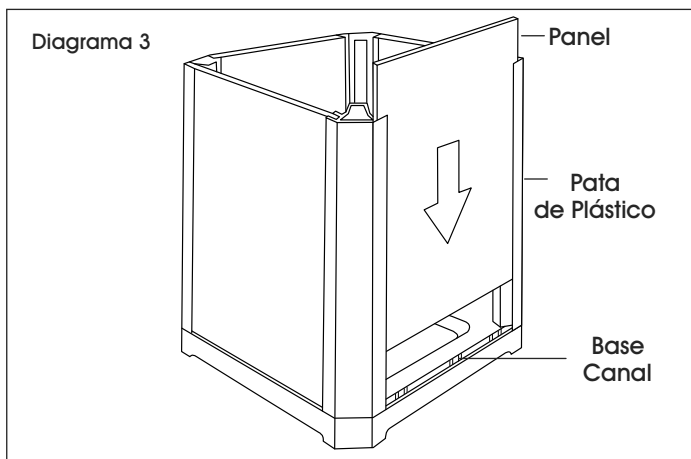


¡PRECAUCIÓN! No golpee las patas de plástico con un mazo o martillo. Podría causar daño.



ENSAMBLE DEL PANEL

1. Deslice cuatro paneles dentro de los canales de las patas de plástico. No los deje caer en su lugar. (Vea Diagrama 3)
2. Presione los paneles firmemente dentro de los canales de la base hasta que estén bien asentados. (Vea Diagrama 3)



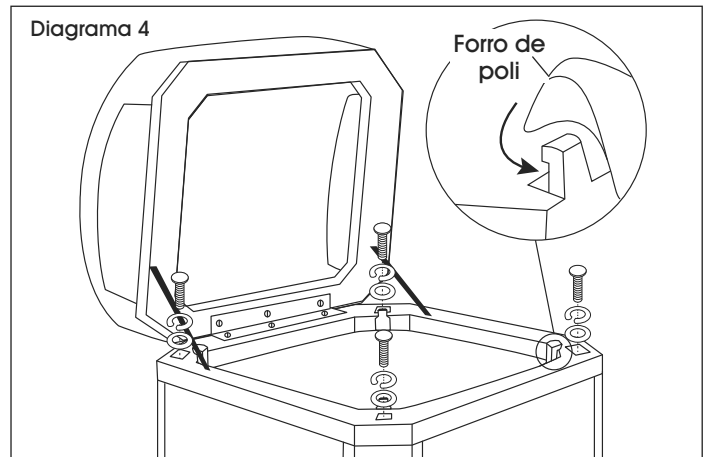
ENSAMBLE DE LA TAPA TIPO DOMO

1. Abra la tapa tipo domo para dejar expuestas las cavidades cuadradas en el collar.



NOTA: No permita que la tapa tipo domo se abra por completo o podría jalar el collar de las patas.

2. Fije el lado delantero del collar a las patas utilizando dos pernos, dos rondanas de bloqueo y dos rondanas planas. (Vea Diagrama 4)



3. Fije el lado trasero del collar utilizando dos pernos, dos rondanas de bloqueo y dos rondanas planas. (Vea Diagrama 4)
4. Ajuste todos los pernos firmemente.
5. Coloque el respaldo rígido a través de la abertura del collar. Coloque el forro rígido directamente en la base.
6. Coloque el forro de poli opcional dentro del forro rígido. Envuélvalo alrededor de los ganchos para bolsas. (Vea Diagrama 4)

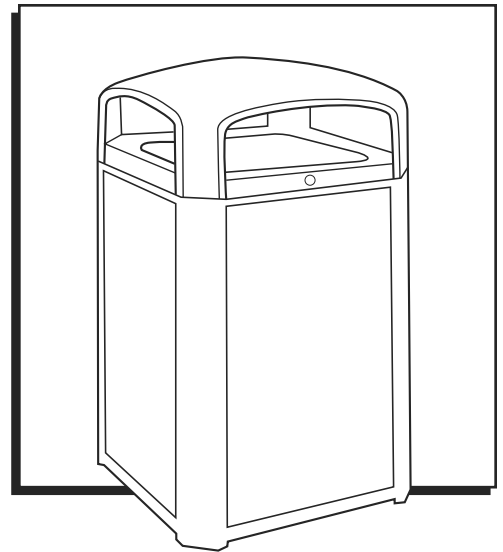
ULINE

800-295-5510

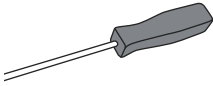
uline.mx

ULINE H-1209, H-3570 RUBBERMAID^{MD} – POUBELLE – COUVERCLE DÔME

1-800-295-5510
uline.ca



OUTIL REQUIS



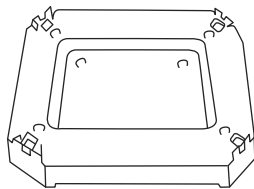
Tournevis à tête plate

PIÈCES

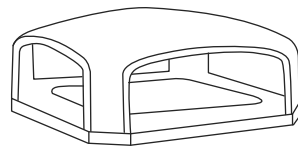
Boulon x 8

Rondelle de
blocage x 8

Rondelle x 8



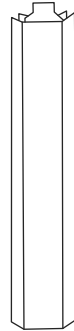
Base x 1



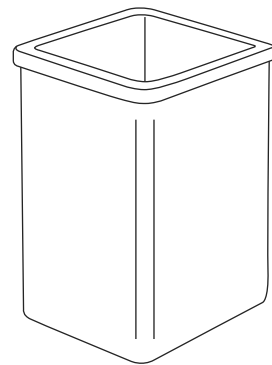
Couvercle dôme et
collerette x 1



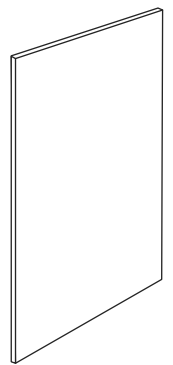
Pied en
métal x 4



Pied en
plastique x 4



Doubleure x 1

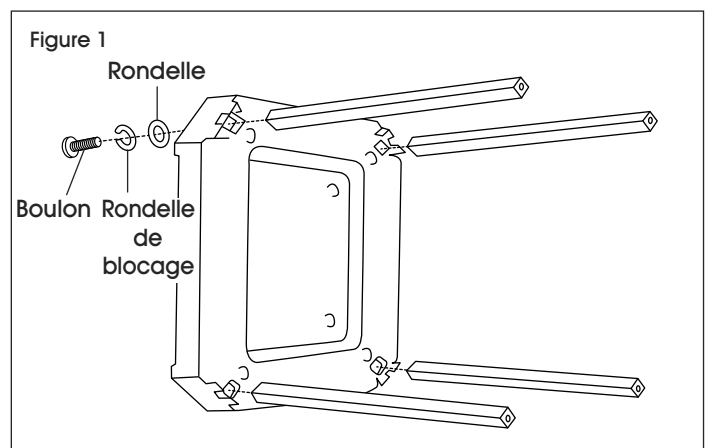


Panneau x 4

MONTAGE

MONTAGE DE LA BASE

1. Couchez la base sur le côté sur une surface lisse et non marquante.
2. Insérez les pieds en métal dans les embouts carrés de la base. (Voir Figure 1)
3. Fixez le pied en métal à la base à l'aide d'un boulon, d'une rondelle de blocage et d'une rondelle plate. (Voir Figure 1)
4. Répétez l'opération pour les pieds en métal restants. Serrez fermement tous les boulons à l'aide d'un tournevis.

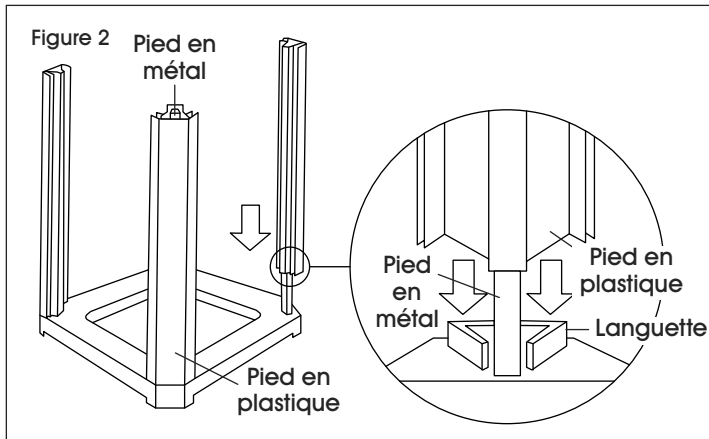


MONTAGE DES PIEDS EN PLASTIQUE

1. Redressez l'ensemble.
2. Faites glisser les quatre pieds en plastique sur les pieds en métal et placez-les fermement au-dessus des languettes. (Voir Figure 2)

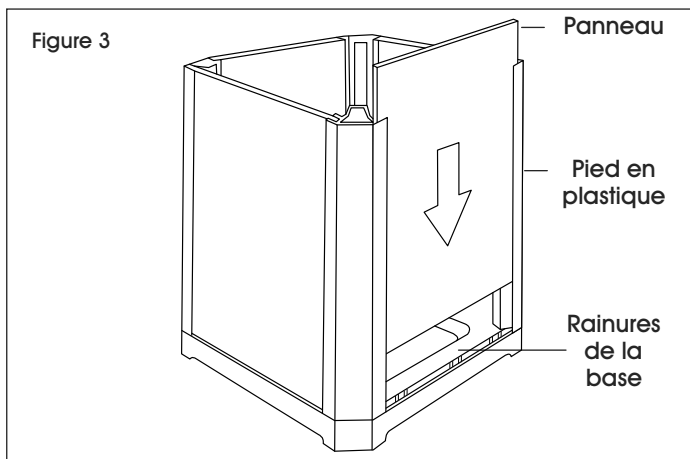


MISE EN GARDE! N'utilisez pas de maillet ou de marteau sur les pieds en plastique. Cela pourrait occasionner des dommages.



MONTAGE DES PANNEAUX

1. Faites glisser les quatre panneaux dans les rainures des pieds en plastique. Ne les faites pas tomber en place. (Voir Figure 3)
2. Pressez les panneaux fermement dans les rainures de la base jusqu'à ce qu'ils bien logés en place. (Voir Figure 3)



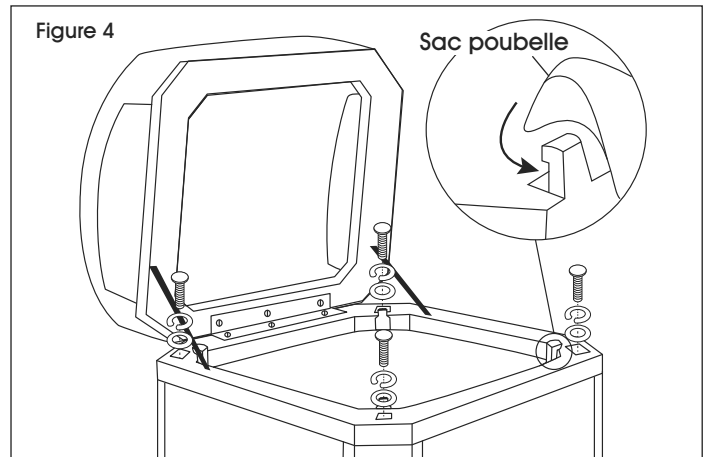
MONTAGE DU COUVERCLE EN DÔME

1. Ouvrez le couvercle dôme pour mettre à nu les embouts carrés situés dans la collerette.



REMARQUE : N'ouvrez pas complètement le couvercle dôme sous peine de déboîter la collerette des pieds.

2. Sécurisez l'avant de la collerette aux pieds à l'aide de deux boulons, deux rondelles de blocage et deux rondelles plates. (Voir Figure 4)



3. Sécurisez l'arrière de la collerette aux pieds à l'aide de deux boulons, deux rondelles de blocage et deux rondelles plates. (Voir Figure 4)
4. Serrez fermement tous les boulons.
5. Faites passer la doublure rigide par l'ouverture de la collerette. Placez la doublure directement dans la base.
6. Placez le sac poubelle optionnel à l'intérieur de la doublure rigide. Enveloppez le sac autour des crochets à sac. (Voir Figure 4)