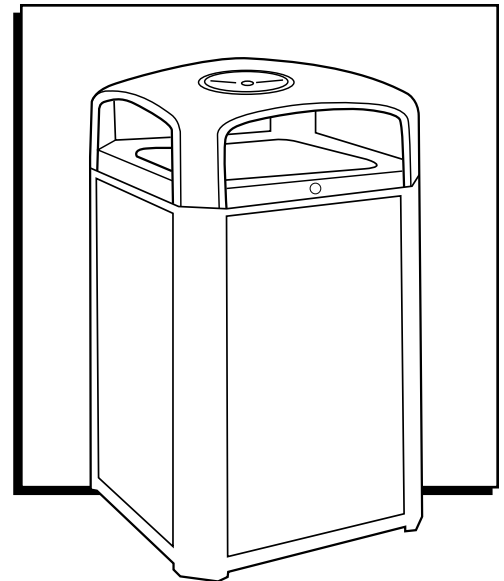
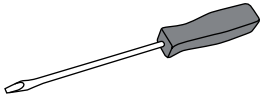


ULINE H-1210, H-3571 RUBBERMAID® ASH TRAY TOP RECEPTACLE

1-800-295-5510
uline.com



TOOLS NEEDED

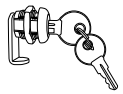


Flathead Screwdriver



Electric Drill
(For optional lock and
key assembly)

PARTS



Lock and Key
Assembly
(Not Included)



Bolt x 8



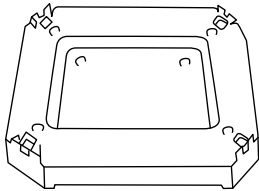
Lock
Washer x 8



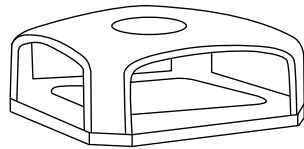
Washer x 8



Ash Tray x 1



Base x 1



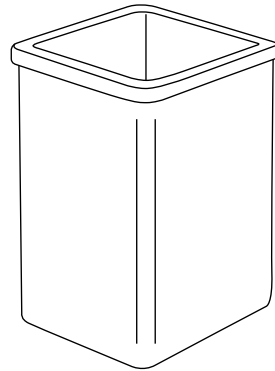
Dome Top and Collar x 1



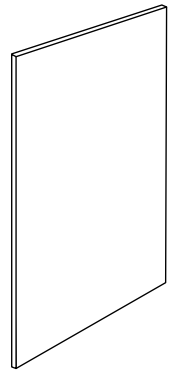
Metal
Leg x 4



Plastic
Leg x 4



Liner x 1

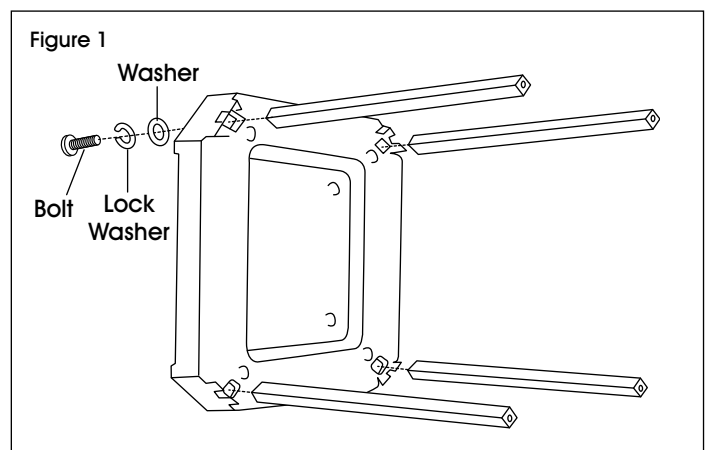


Panel x 4

ASSEMBLY

BASE ASSEMBLY

1. Place base on its side on a smooth, non-marring surface.
2. Insert metal legs into square sockets in base. (See Figure 1)
3. Attach metal leg to base with bolt, lock washer and flat washer. (See Figure 1)
4. Repeat for remaining metal legs. Tighten all bolts securely using screwdriver.



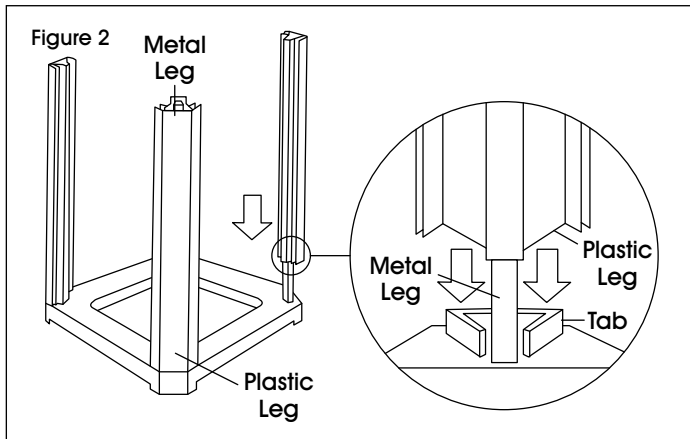
ASSEMBLY CONTINUED

PLASTIC LEG ASSEMBLY

1. Turn assembly upright.
2. Slip four plastic legs over four metal legs and position firmly over tabs. (See Figure 2)

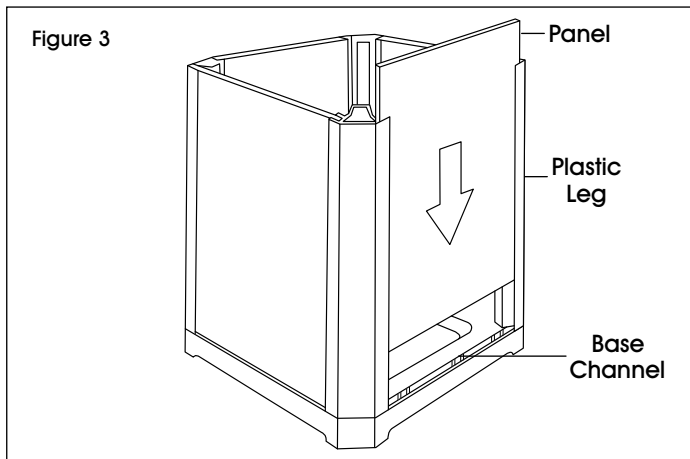


CAUTION! Do not use mallet or hammer on plastic legs. This could cause damage.




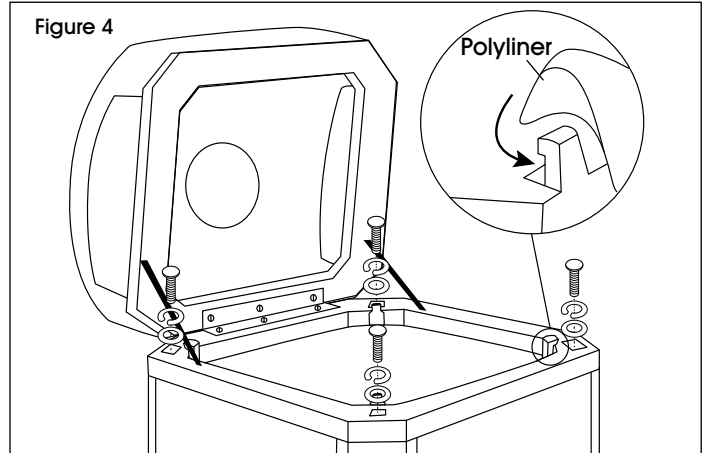
PANEL ASSEMBLY

1. Slip four panels into channels in plastic legs. Do not drop into place. (See Figure 3)
2. Press panels firmly into base channels until they are securely seated. (See Figure 3)

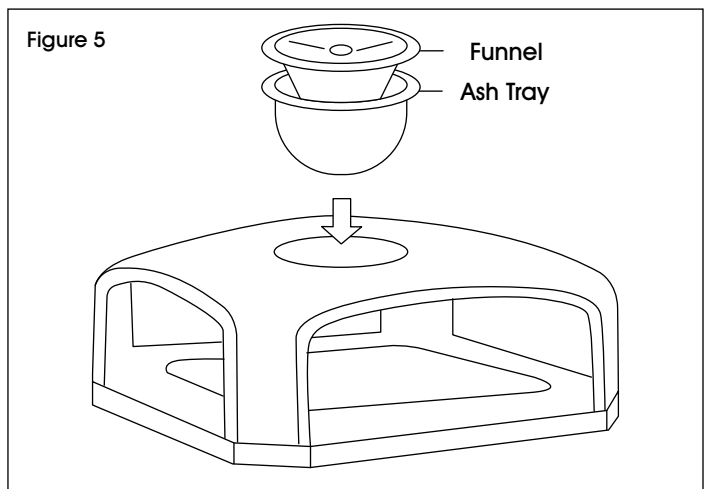


DOMELID ASSEMBLY

1. Open dome top to expose square sockets in collar.
 **NOTE:** Do not let dome top open all the way or it could pull collar from legs.
2. Secure front side of collar to legs using two bolts, two lock washers and two flat washers. (See Figure 4)



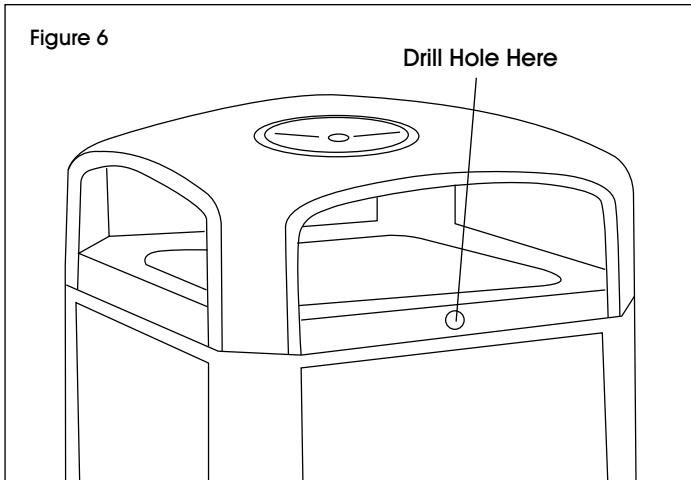
3. Secure back side of collar with two bolts, two lock washers and two flat washers. (See Figure 4)
4. Tighten all bolts securely.
5. Place rigid liner through opening in the collar. Settle liner squarely in the base.
6. Place optional polyliner inside of rigid liner. Wrap around bag hooks. (See Figure 4)
7. Place base of ash tray into the top of the dome top. Place the funnel on top of the ash tray. (See Figure 5)



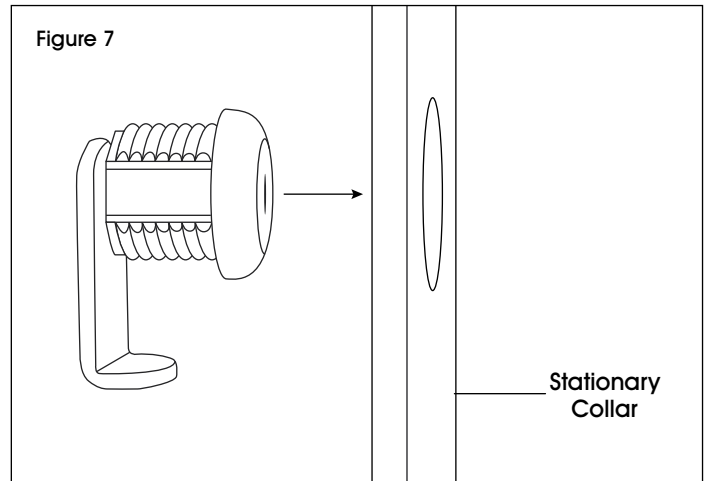
ASSEMBLY CONTINUED

LOCK AND KEY ASSEMBLY

1. Remove key and nut from lock assembly and reserve.
2. Drill hole through stationary collar using circle molded in plastic as a guide. (See Figure 6)



3. Insert front of lock through the back of the hole drilled in stationary collar. (See Figure 7)



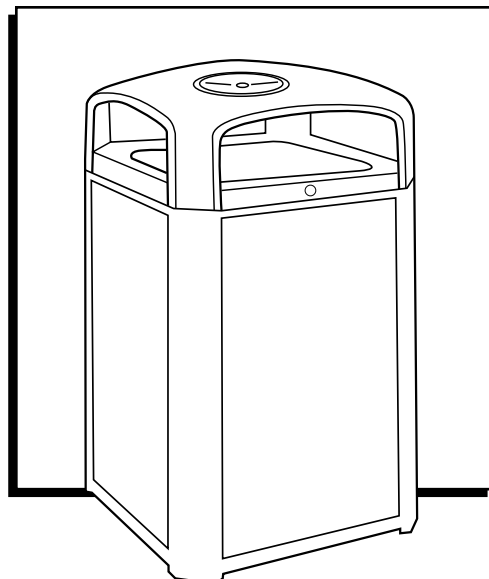
4. Attach nut to back of lock and tighten.
5. Use key to lock assembly. Remove key from lock.

ULINE

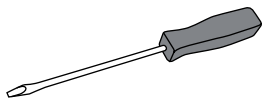
1-800-295-5510
uline.com

ULINE H-1210, H-3571 RUBBERMAID® BOTE DE BASURA CON TAPA CON CENICERO

800-295-5510
uline.mx



HERRAMIENTAS NECESARIAS

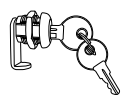


Desarmador Plano



Taladro Eléctrico
(Para ensamble opcional
de la cerradura y llave)

PARTES



Ensamble de
Cerradura
y Llave
(No incluido)



8 Pernos



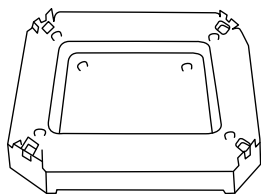
8 Rondanas
de Bloqueo



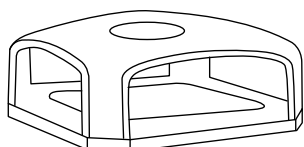
8 Rondanas



1 Cenicero



1 Base



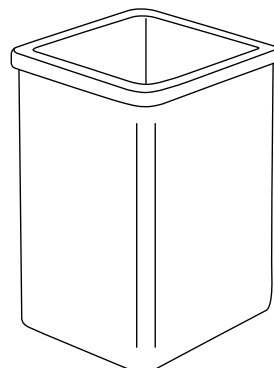
1 Tapa Tipo Domo y Collar



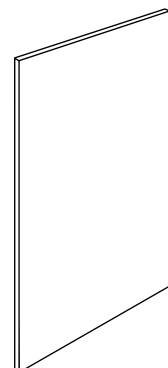
4 Patas
de Metal



4 Patas
de Plástico



1 Forro

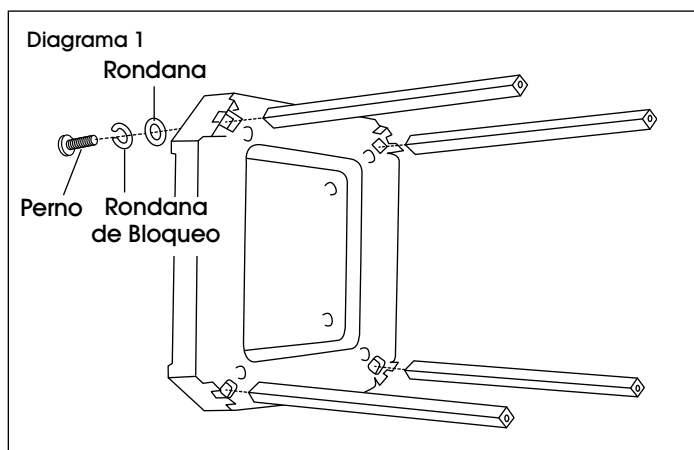


4 Paneles

ENSAMBLE

ENSAMBLE DE LA BASE

1. Coloque la base de lado sobre una superficie lisa que no deje marcas.
2. Inserte las patas de metal en las cavidades cuadradas de la base. (Vea Diagrama 1)
3. Sujete la pierna de metal a la base con un perno, rondana de bloqueo y rondana plana. (Vea Diagrama 1)
4. Repita para las patas de metal restantes. Ajuste todos los pernos firmemente utilizando el desarmador.

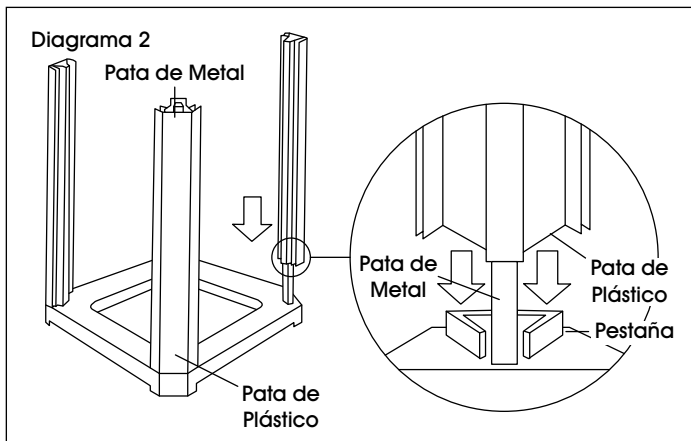


CONTINUACIÓN DEL ENSAMBLE

ENSAMBLE DE LAS PATAS DE PLÁSTICO

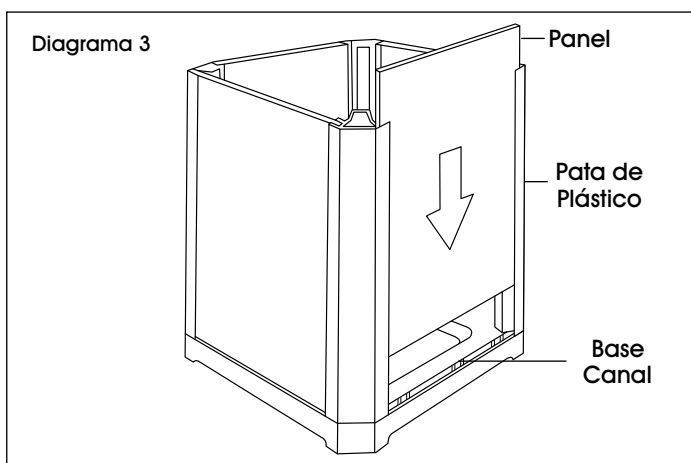
1. Ponga el ensamble de pie.
2. Deslice cuatro patas de plástico sobre cuatro patas de metal y posicíonelas firmemente sobre las pestañas. (Vea Diagrama 2)

 **¡PRECAUCIÓN!** No golpee las patas de plástico con un mazo o martillo. Podría causar daño.



ENSAMBLE DEL PANEL

1. Deslice cuatro paneles dentro de los canales de las patas de plástico. No los deje caer en su lugar. (Vea Diagrama 3)
2. Presione los paneles firmemente dentro de los canales de la base hasta que estén bien asentados. (Vea Diagrama 3)

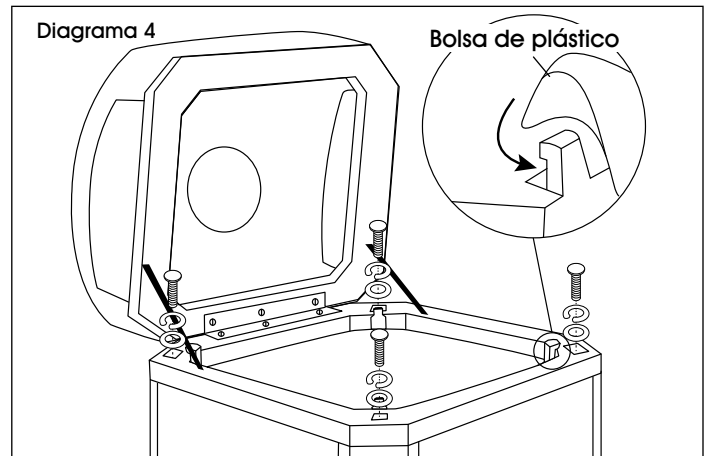


ENSAMBLE DE LA TAPA TIPO DOMO

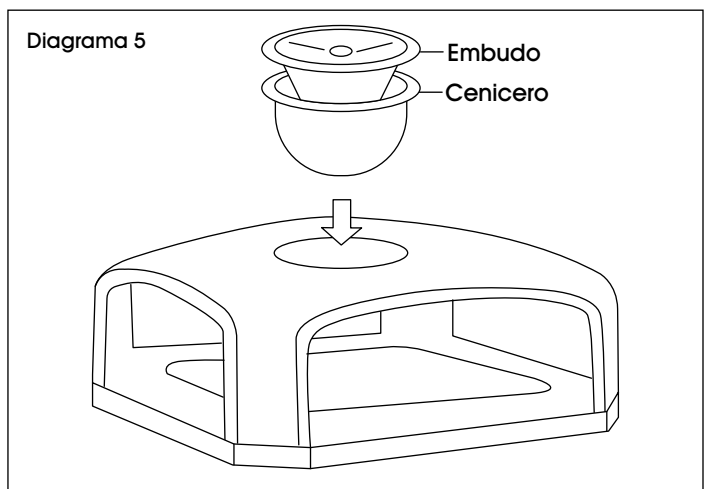
1. Abra la tapa tipo domo para dejar expuestas las cavidades cuadradas en el collar.

 **NOTA:** No permita que la tapa tipo domo se abra por completo o podría jalar el collar de las patas.

2. Fije el lado delantero del collar a las patas utilizando dos pernos, dos rondanas de bloqueo y dos rondanas planas. (Vea Diagrama 4)



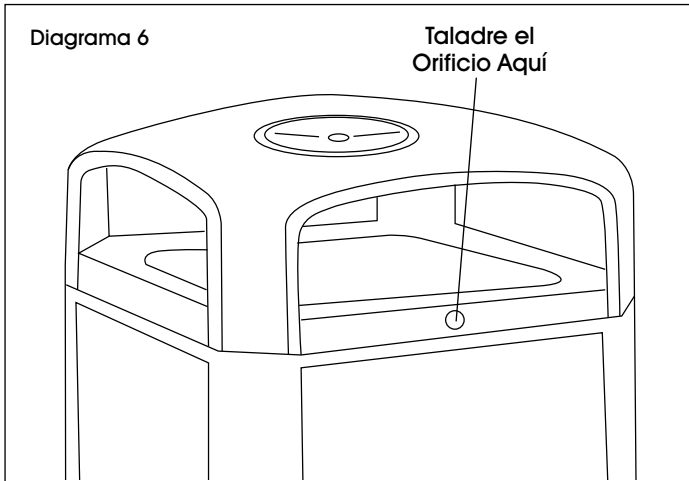
3. Fije el lado trasero del collar utilizando dos pernos, dos rondanas de bloqueo y dos rondanas planas. (Vea Diagrama 4)
4. Ajuste todos los pernos firmemente.
5. Coloque el forro rígido a través de la abertura del collar. Acomode el forro rígido directamente en la base.
6. Coloque la bolsa de plástico opcional dentro del forro rígido. Envuélvala alrededor de los ganchos para bolsas. (Vea Diagrama 4)
7. Coloque la base del cenicero en la parte superior de la tapa tipo domo. Coloque el embudo en la parte superior del cenicero. (Vea Diagrama 5)



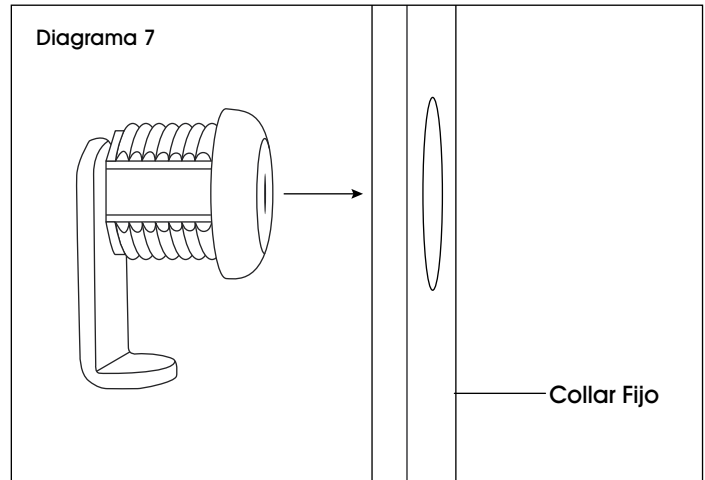
CONTINUACIÓN DEL ENSAMBLE

ENSAMBLE DE LA CERRADURA Y LLAVE

1. Remueva la llave y tuerca del ensamble de la cerradura y resérvelas.
2. Taladre un orificio a través del collar fijo utilizando el círculo moldeado en el plástico como guía. (Vea Diagrama 6)



3. Inserte la parte delantera de la cerradura a través de la parte trasera del orificio taladrado en el collar fijo. (Vea Diagrama 7)

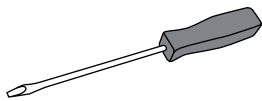


4. Fije la tuerca a la parte trasera de la cerradura y ajústela.
5. Use la llave para cerrar el ensamble. Remueva la llave de la cerradura.

ULINE H-1210, H-3571 RUBBERMAID^{MD} – POUBELLE – COUVERCLE CENDRIER

1-800-295-5510
uline.ca

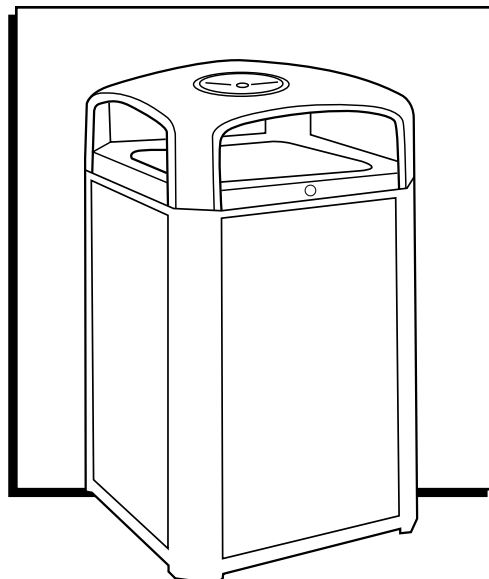
OUTILS REQUIS



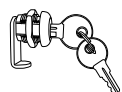
Tournevis à tête plate



Perceuse électrique
(pour ensemble optionnel
de serrure et clé)



PIÈCES



Ensemble de
serrure et clé



Boulon x 8



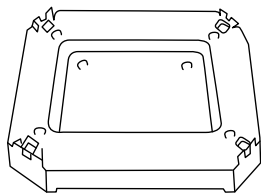
Rondelle de
blocage x 8



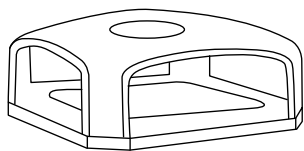
Rondelle x 8



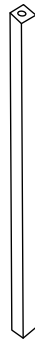
Cendrier x 1



Base x 1



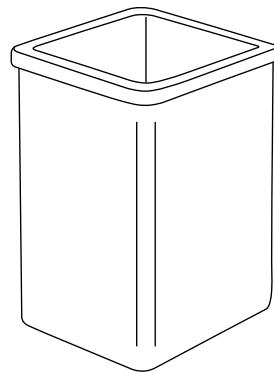
Couvercle dôme
et collerette x 1



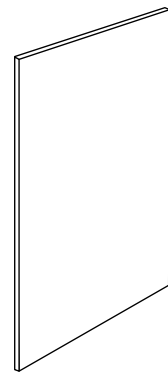
Pied en
métal



Pied en
plastique x 4



Doubleure x 1

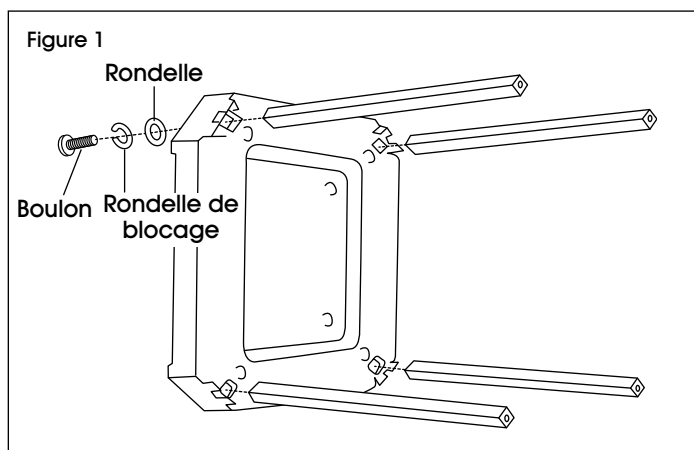


Panneau x 4

MONTAGE

MONTAGE DE LA BASE

1. Couchez la base sur le côté sur une surface lisse et non marquante.
2. Insérez les pieds en métal dans les embouts carrés de la base. (Voir Figure 1)
3. Fixez le pied en métal à la base à l'aide d'un boulon, d'une rondelle de blocage et d'une rondelle plate. (Voir Figure 1)
4. Répétez l'opération pour les pieds en métal restants. Serrez fermement tous les boulons à l'aide d'un tournevis.

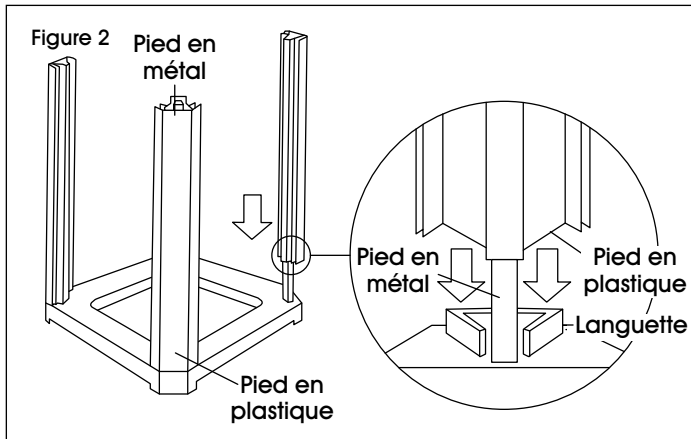


MONTAGE DES PIEDS EN PLASTIQUE

1. Redressez l'ensemble.
2. Faites glisser les quatre pieds en plastique sur les pieds en métal et placez-les fermement au-dessus des languettes. (Voir Figure 2)

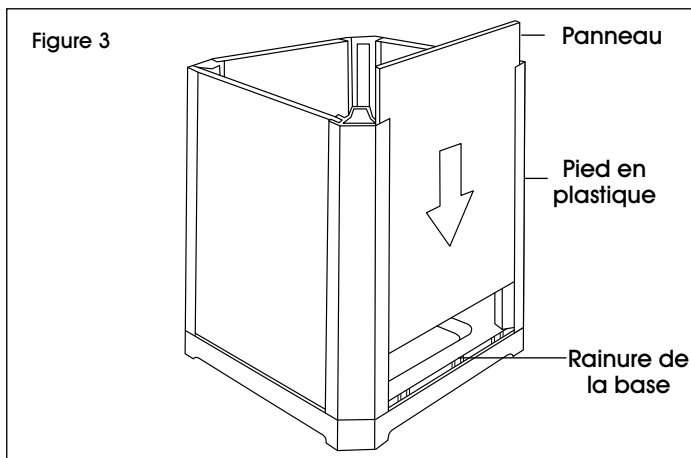


MISE EN GARDE! N'utilisez pas de maillet ou de marteau sur les pieds en plastique. Cela pourrait occasionner des dommages.



MONTAGE DES PANNEAUX

1. Faites glisser les quatre panneaux dans les rainures des pieds en plastique. Ne les faites pas tomber en place. (Voir Figure 3)
2. Pressez les panneaux fermement dans les rainures de la base jusqu'à ce qu'ils soient bien en place. (Voir Figure 3)



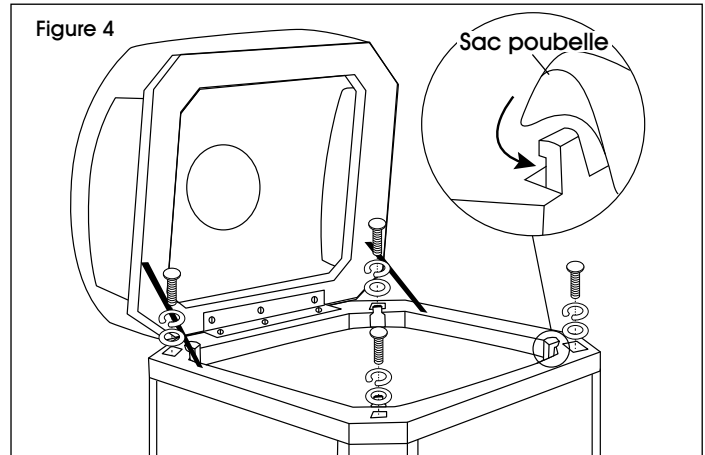
MONTAGE DU COUVERCLE EN DÔME

1. Ouvrez le couvercle dôme pour mettre à nu les embouts carrés situés dans la collerette.

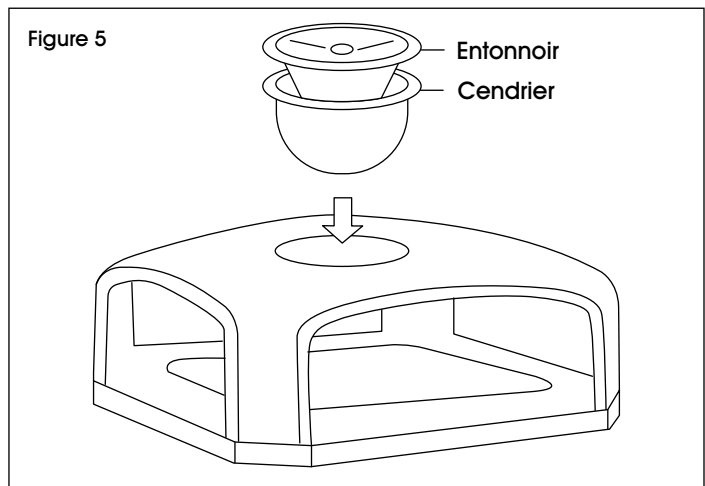


REMARQUE : N'ouvrez pas complètement le couvercle dôme sous peine de déboîter la collerette des pieds.

2. Sécurisez l'avant de la collerette aux pieds à l'aide de deux boulons, deux rondelles de blocage et deux rondelles plates. (Voir Figure 4)

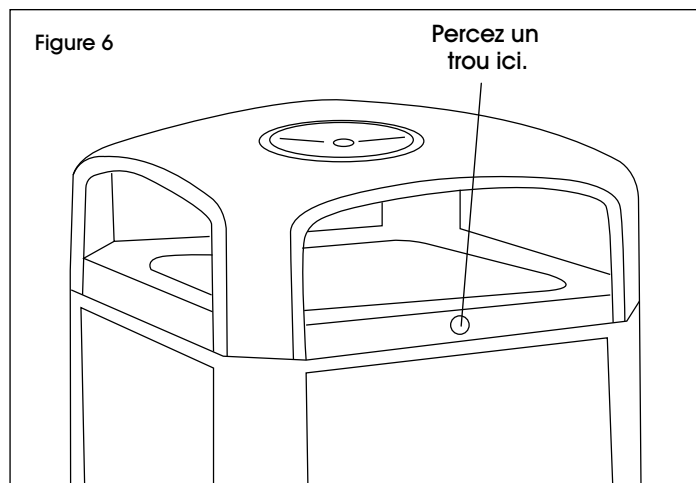


3. Sécurisez l'arrière de la collerette aux pieds à l'aide de deux boulons, deux rondelles de blocage et deux rondelles plates. (Voir Figure 4)
4. Serrez fermement tous les boulons.
5. Faites passer la doublure rigide par l'ouverture de la collerette. Placez la doublure directement dans la base.
6. Placez le sac poubelle optionnel à l'intérieur de la doublure rigide. Enveloppez autour des crochets à sac. (Voir Figure 4)
7. Placez la base du cendrier à l'intérieur du couvercle dôme. Placez l'entonnoir sur le cendrier. (Voir Figure 5)

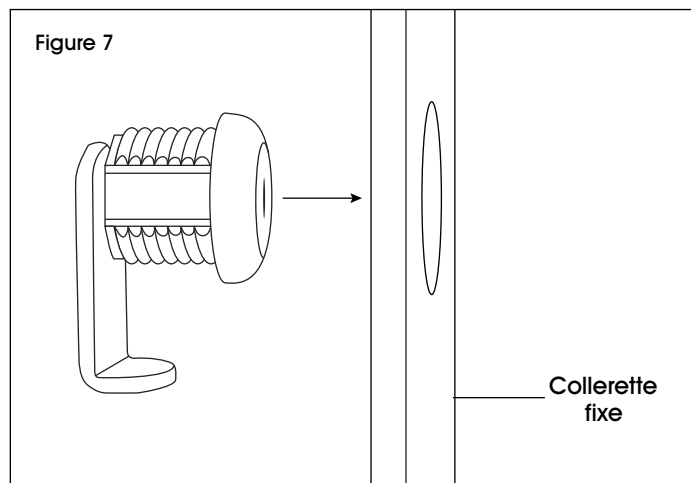


MONTAGE DE LA SERRURE

1. Retirez la clé et l'écrou de l'ensemble de serrure et mettez-les de côté.
2. Percez un trou à travers la collerette fixe en utilisant comme guide le cercle moulé dans le plastique. (Voir Figure 6)



3. Insérez l'avant de la serrure à travers l'arrière du trou percé dans la collerette fixe. (Voir Figure 7)



4. Fixez l'écrou à l'arrière de la serrure, puis serrez.
5. Verrouillez l'ensemble à l'aide de la clé. Retirez la clé de la serrure.