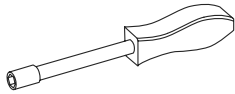


ULINE H-1223, H-2217 HEAVY DUTY CABINET

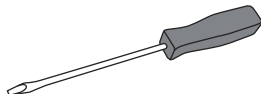
1-800-295-5510
 uline.com



TOOLS NEEDED



1 1/32" Nut Driver (included)



Flat Head Screwdriver



Rubber Mallet

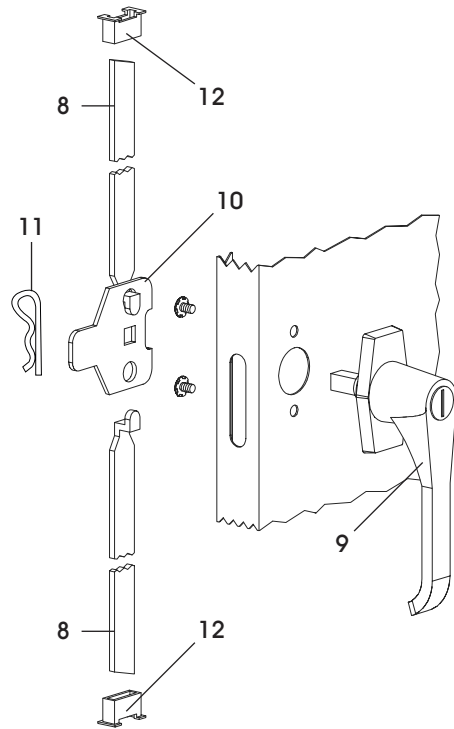
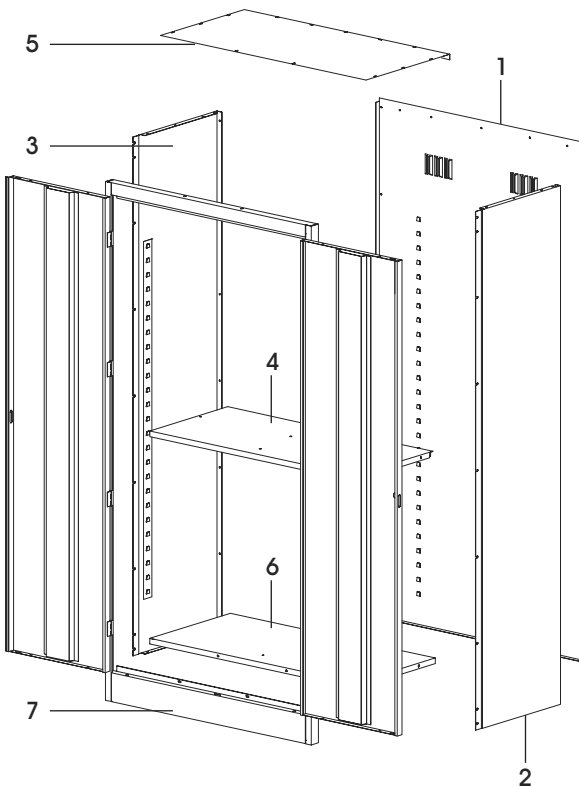
PARTS



CAUTION! Some parts may have sharp edges. Take care when handling various pieces to avoid injury. For safety, wear a pair of work gloves when assembling.



NOTE: Hardware pack is included.



#	DESCRIPTION	QTY.
1	Back Panel	1
2	Right Side Panel	1
3	Left Side Panel	1
4	Shelf	4
5	Top	1
6	Bottom	1
7	Door & Frame Assembly	1

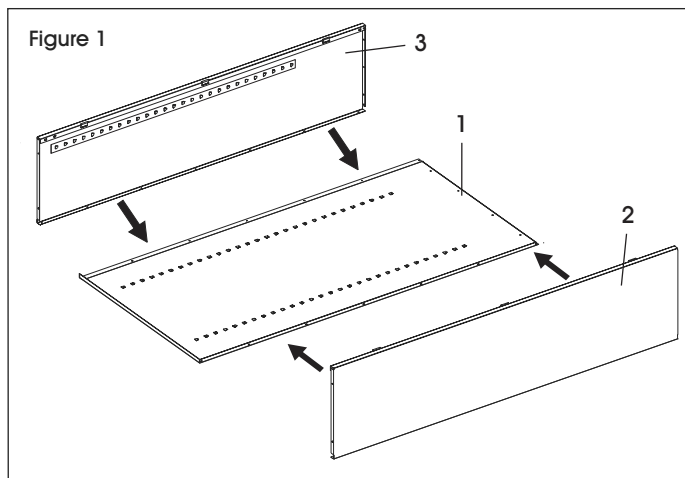
#	DESCRIPTION	QTY.
8	Lock Bar	2
9	Locking Handles with Keys	1
10	Locking Cam	1
11	Cotter Pin	1
12	Lock Bar Guide	2

ASSEMBLY

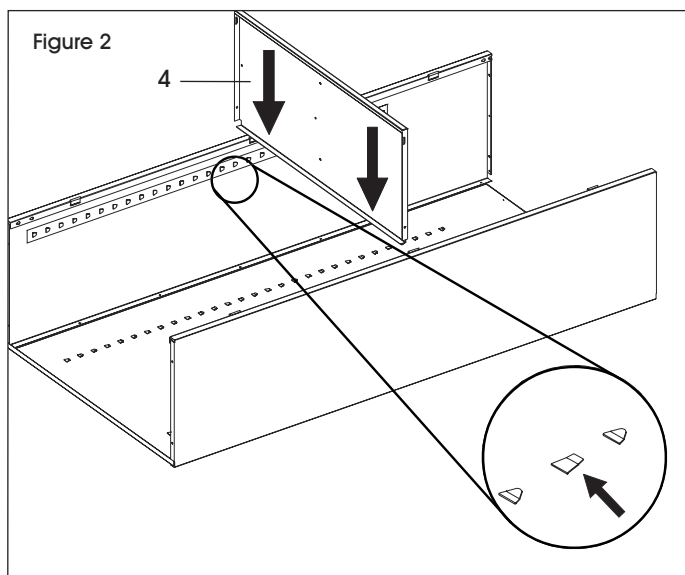
ASSEMBLING CABINET

1. Place the back (1) on a protected surface. The bottom flange should be facing upward.
2. Attach the left side (3) and right side (2) to the back by placing flange around the back and bolting the back and sides together with seven bolts and nuts on each side. Be sure that the lances on all shelf adjustment strips point in the same direction. (See Figure 1)

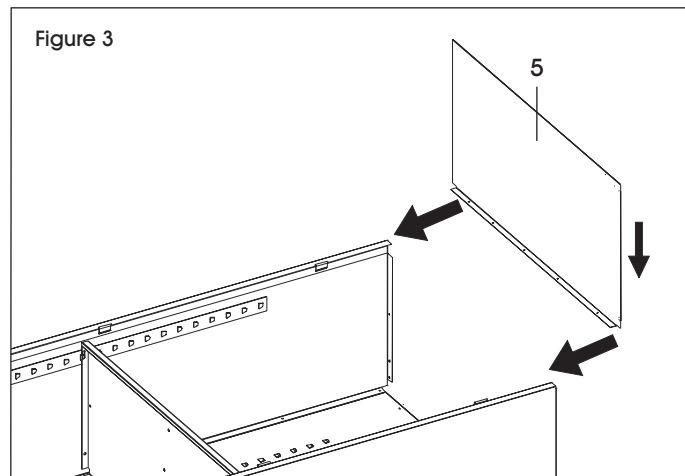
 **NOTE:** Do not use the bottom hole on each side.




3. To help hold the sides in position, insert one shelf (4) into the approximate center of the unit, inserting the shelf edges into the lances on all four shelf adjustment strips. Be sure the channeled edge of the shelf is toward the cabinet front. (See Figure 2)

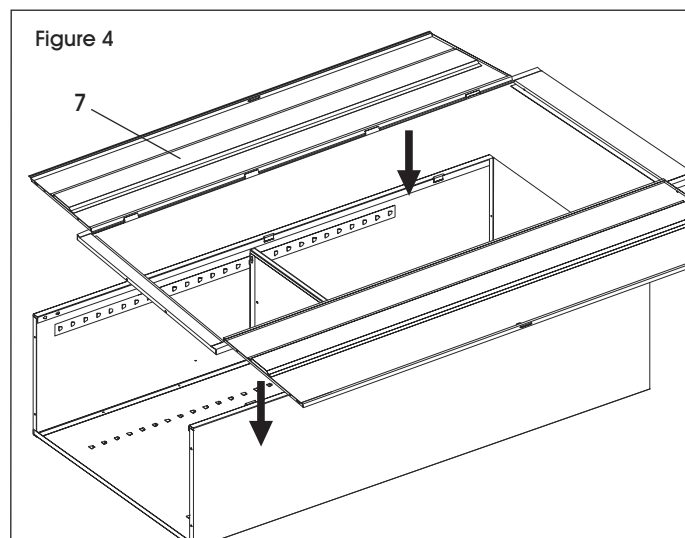


4. Locate top which has the holes along the perimeter (5). Place top, with two holes toward front, under flanges at top of sides. Secure with three bolts along each side and five in back. (See Figure 3)



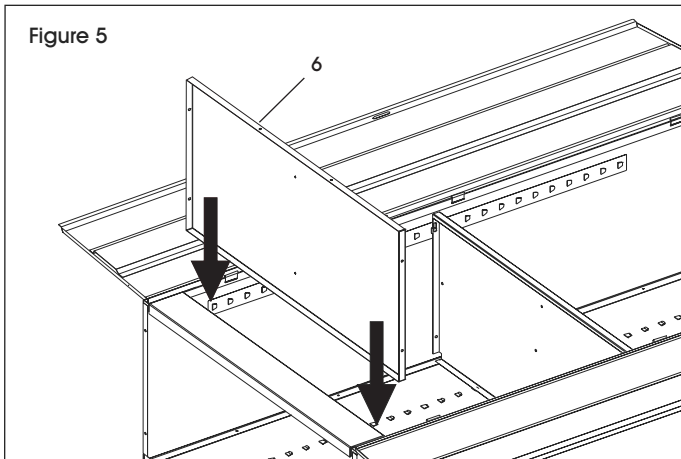
5. Place door and frame assembly (7) over body. (See Figure 4)

 **NOTE:** If having issues with doors aligning, it may be due to cabinet not sitting level. Use included nut driver to adjust leveling feet in bottom front two corners. Nut driver should insert through inside of cabinet down into feet and adjust as needed.

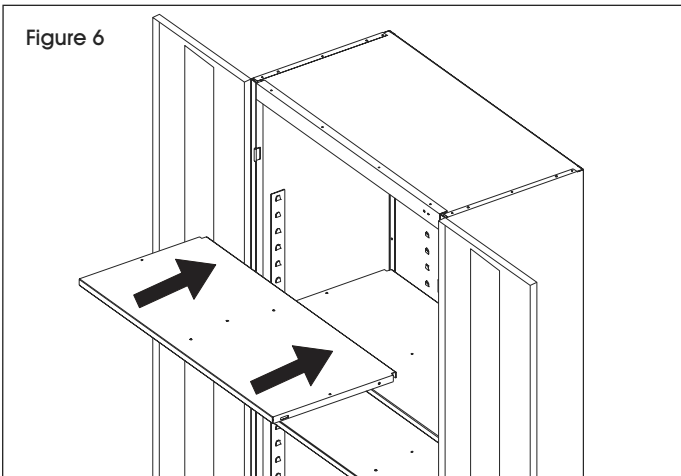


6. Bolt sides to frame.

ASSEMBLY CONTINUED



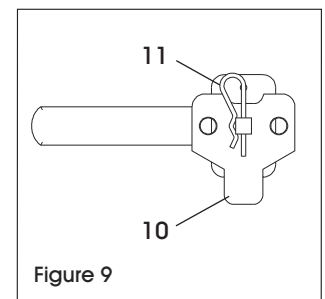
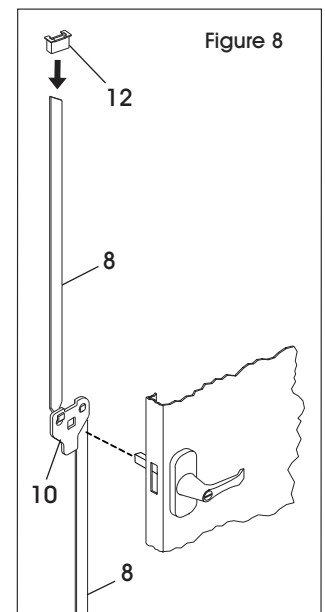
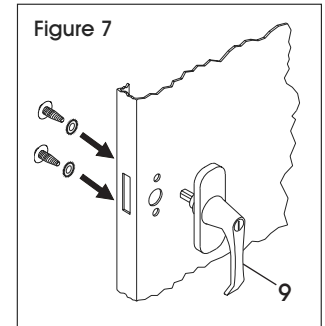
7. Place the bottom (6) in lowest notch of shelf adjusting strips so that the flange with two holes faces the front and is over the flange of the frame sill. Push out on side wall to enable bottom to slide into position. (See Figure 5)
8. Bolt bottom to frame sill.
9. Using a rubber mallet, place adjustable shelves in desired position with channeled edge toward front and press end and back flanges into notches of shelf adjusting strips.
10. Set the unit upright and insert the remaining shelves as desired. (See Figure 6)



11. Tighten all hardware.

ATTACHING HANDLE

1. Place the door handle (9) on the right hand door and fasten with two slotted bolts and lockwashers. (See Figure 7)
2. Turn the handle to the open position (parallel to the ground) and hook the locking bars (8) to the locking cam (10).
3. With the handle still in the open position, place the locking cam (10) over the square shank of the door handle. The shank must be facing downward as shown. (See Figure 8)
4. Hold the lock bars in position while sliding the lock bar guides (12) over the lock bar ends of the bars and through the door slots. (See Figure 8)
5. Place the cotter pin (11) through the hole of the square shank of the door handle. (See Figure 9)
6. Place dummy handle on left hand door and fasten with bolts and lock washers.



ULINE

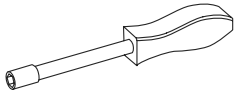
1-800-295-5510
uline.com

ULINE H-1223, H-2217

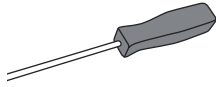
GABINETE DE USO PESADO

800-295-5510
uline.mx

HERRAMIENTAS NECESARIAS



Llave de Tuercas de 11/32" (incluida)



Desarmador Plano



Mazo de Hule



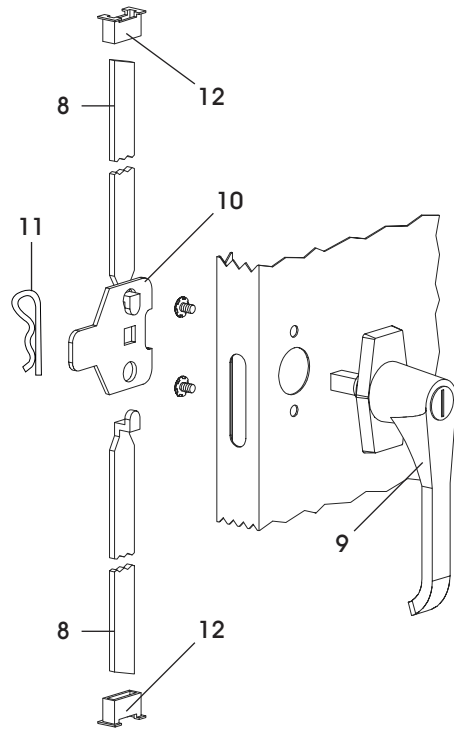
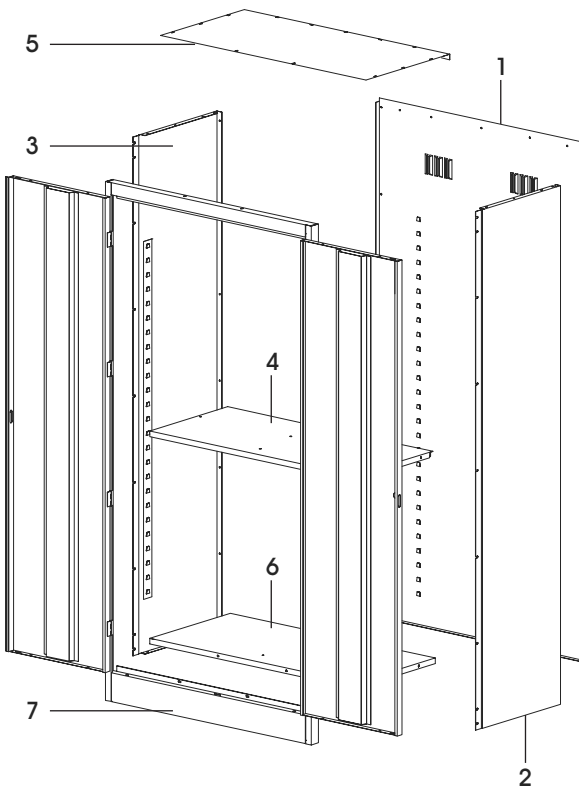
PARTES



¡PRECAUCIÓN! Algunas partes pueden tener bordes filosos. Tenga cuidado al manipular las distintas piezas para evitar lesiones. Para seguridad, use guantes de trabajo para ensamblar las partes.



NOTA: Incluye paquete con tornillería.



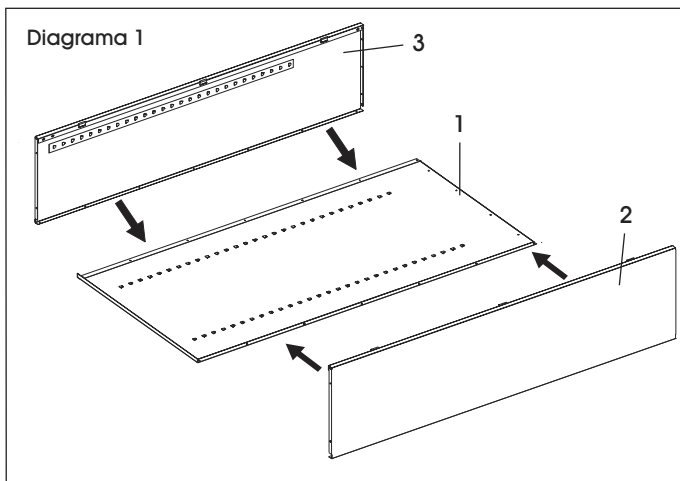
#	DESCRIPCIÓN	CANT.
1	Panel Posterior	1
2	Panel Lateral Derecho	1
3	Panel Lateral Izquierdo	1
4	Repisa	4
5	Parte Superior	1
6	Parte Inferior	1
7	Ensamble del Armazón y las Puertas	1

#	DESCRIPCIÓN	CANT.
8	Barra de Seguridad	2
9	Asas de Bloqueo con Llaves	1
10	Leva con Seguro	1
11	Pasador de Chaveta	1
12	Guía de la Barra de Seguridad	2

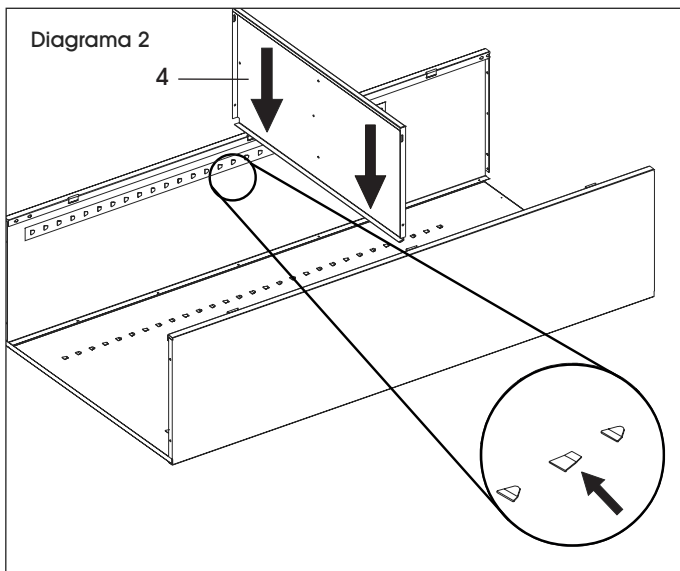
ENSAMBLE DEL GABINETE

1. Coloque el panel posterior (1) sobre una superficie protegida. La pestaña inferior deberá mirar hacia arriba.
2. Fije el panel lateral izquierdo (3) y el panel lateral derecho (2) a los paneles posteriores colocando la pestaña por detrás y uniendo la parte posterior y los laterales con siete tornillos y tuercas en ambos lados. Asegúrese de que los ganchos de todas las tiras de ajuste de las repisas apunten hacia la misma dirección. (Vea Diagrama 1)

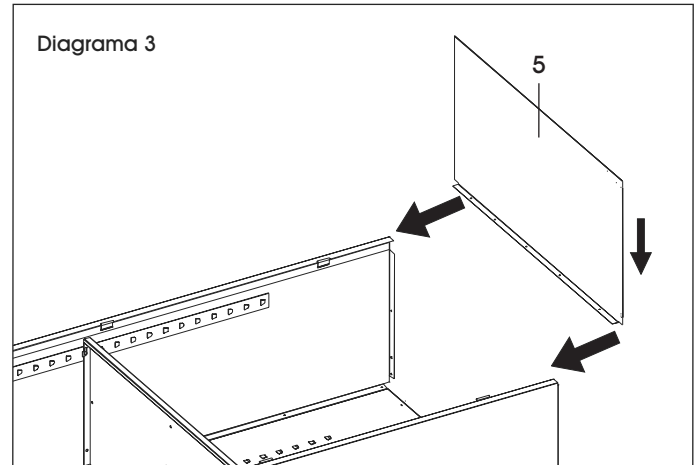
 **NOTA:** No use el orificio bajo de cada lado.




3. Para ayudar a mantener los laterales en posición, inserte una repisa (4) en el centro aproximado de la unidad, insertando los bordes de la repisa en los ganchos de las cuatro tiras de ajuste de las repisas. Asegúrese de que el borde acanalado de la repisa quede hacia la parte delantera del gabinete. (Vea Diagrama 2)

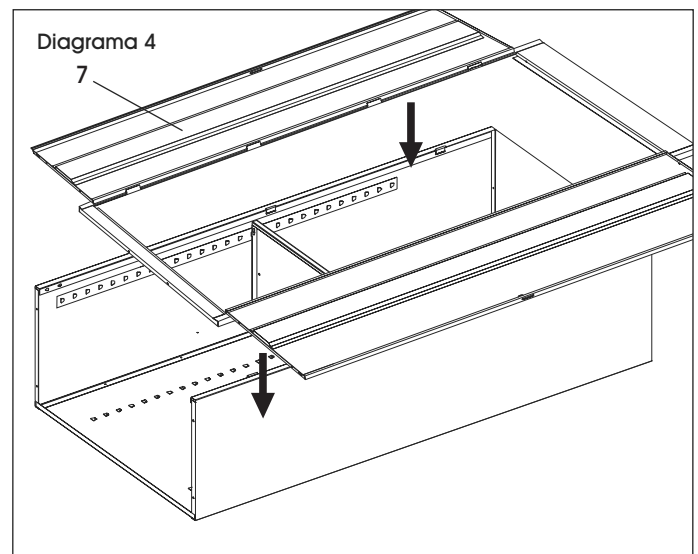


4. Localice la parte superior (5), la que tiene los orificios alrededor del perímetro. Coloque la parte superior, con dos orificios hacia el frente, debajo de las pestañas arriba de los laterales. Asegure con tres pernos a lo largo de cada lado y cinco en la parte posterior. (Vea Diagrama 3)

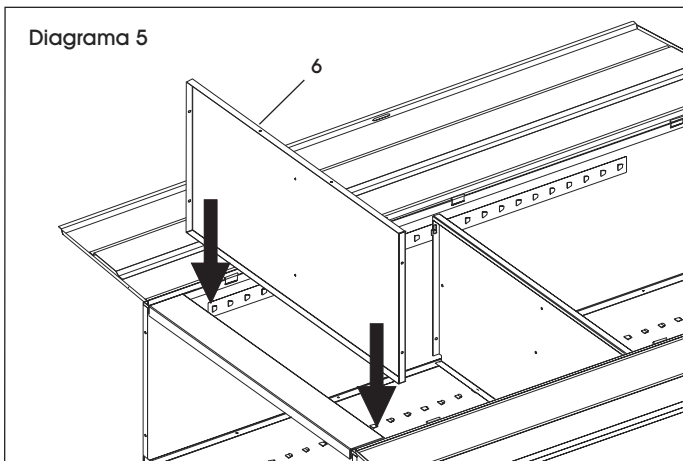


5. Coloque la puerta y el ensamblaje del marco (7) sobre el cuerpo. (Vea Diagrama 4)

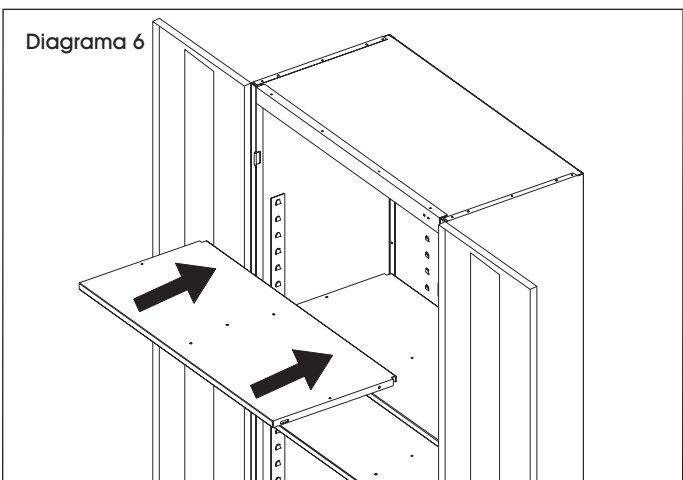
 **NOTA:** Si tiene problemas con la alineación de las puertas, podría ser debido a que el gabinete no está nivelado. Utilice la llave de tuercas incluida para ajustar el nivel de las patas en las esquinas frontales inferiores. Debe insertar la llave de tuercas por adentro del gabinete hasta las patas y ajustar cuanto sea necesario.



6. Fije ambos lados al marco con pernos.



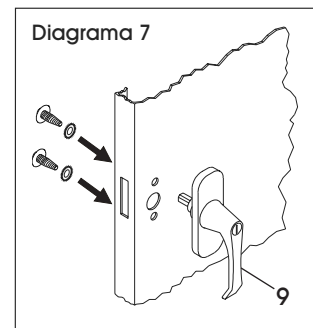
7. Coloque la parte inferior (6) en la muesca inferior de las tiras de ajuste de las repisas de forma que la pestaña con los dos orificios mire hacia adelante y esté por encima de la pestaña del umbral de la estructura. Empuje la pared lateral hacia afuera para permitir que la parte inferior se deslice hasta la posición correcta. (Vea Diagrama 5)
8. Fije la parte inferior al umbral de la estructura usando pernos.
9. Usando un mazo de hule, coloque las repisas ajustables en la posición deseada con el borde acanalado apuntando hacia adelante y presione las pestañas del extremo y posteriores para insertarlas en las muescas de las tiras de ajuste de las repisas.
10. Coloque la unidad en posición vertical e inserte las repisas restantes como desee. (Vea Diagrama 6)



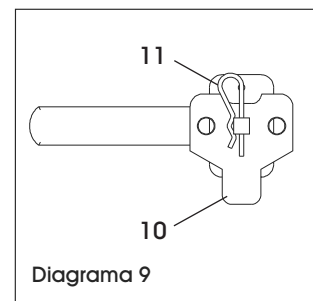
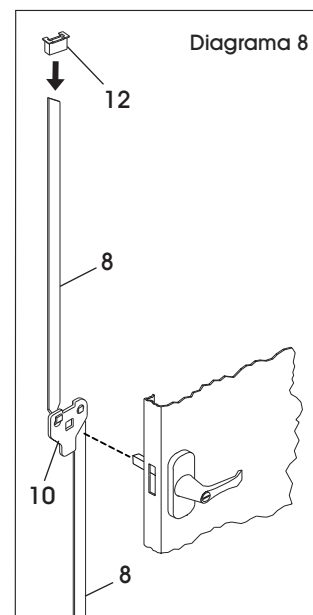
11. Apriete toda la tornillería.

COLOCACIÓN DEL ASA

1. Coloque el asa de bloqueo de la puerta (9) sobre la puerta derecha y fíjela con dos pernos ranurados y rondanas de seguridad. (Vea Diagrama 7)
2. Gire el asa a la posición abierta (paralela al piso) y fije las barras de seguridad (8) a la leva con seguro (10).



3. Con el asa todavía en la posición abierta, coloque la leva con seguro (10) sobre el vástago cuadrado del asa de la puerta. El vástago debe apuntar hacia abajo como se muestra. (Vea Diagrama 8)
4. Sostenga las barras de seguridad en posición mientras desliza las guías de las barras de seguridad (12) sobre los extremos de las barras de seguridad y a través de las ranuras de la puerta. (Vea Diagrama 8)
5. Coloque el pasador de chaveta (11) a través del orificio del vástago cuadrado del asa de la puerta. (Vea Diagrama 9)
6. Coloque el asa inactiva sobre la puerta izquierda y fíjela con pernos y rondanas de seguridad.



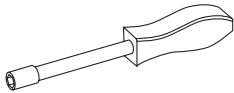
ULINE H-1223, H-2217

ARMOIRE ROBUSTE

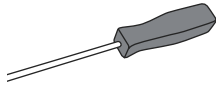
1-800-295-5510
uline.ca



OUTILS REQUIS



Tournevis à douille de 11/32 po (compris)



Tournevis à tête plate



Maillet en caoutchouc

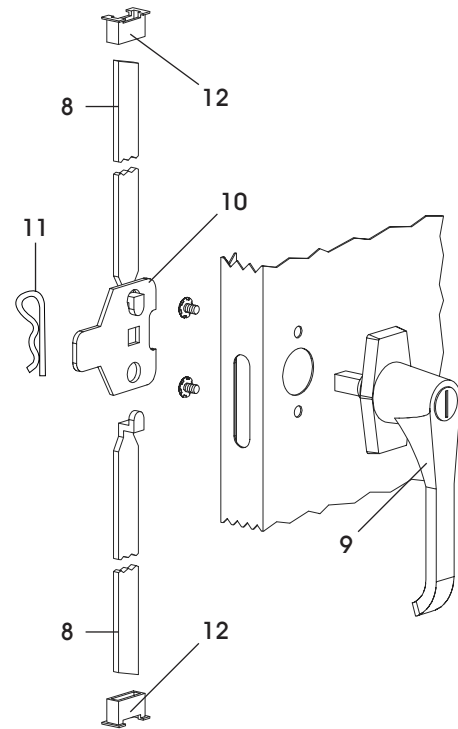
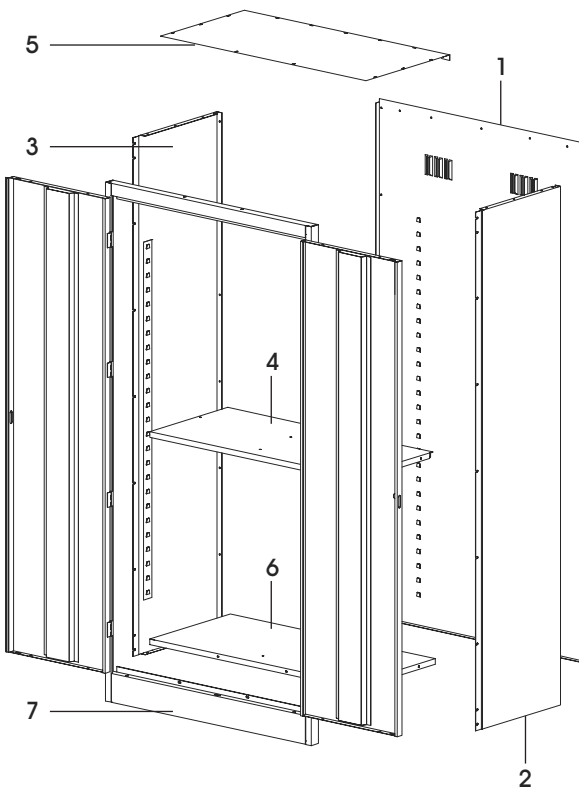
PIÈCES



MISE EN GARDE! Certaines pièces peuvent avoir des bords tranchants. Faites attention lorsque vous manipulez les diverses pièces afin d'éviter les blessures. Pour sécurité, portez des gants de travail lors du montage.



REMARQUE : L'ensemble du matériel de montage est inclus.



#	DESCRIPTION	QTÉ
1	Panneau arrière	1
2	Panneau latéral droit	1
3	Panneau latéral gauche	1
4	Tablette	4
5	Dessus de l'armoire	1
6	Dessous de l'armoire	1
7	Ensemble portes et cadre	1

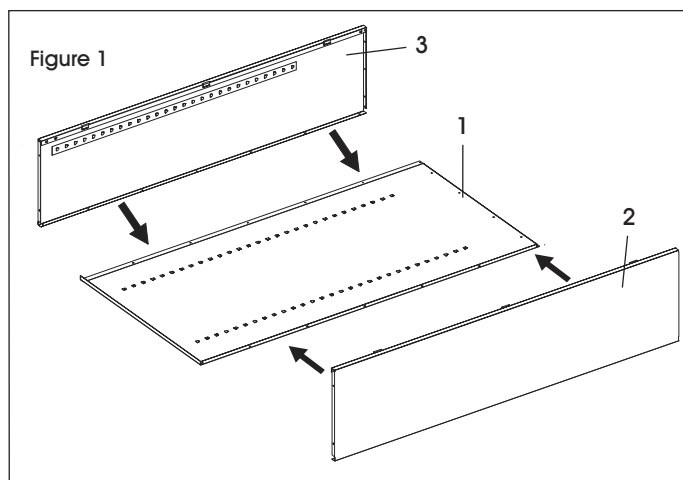
#	DESCRIPTION	QTÉ
8	Barre de verrouillage	2
9	Poignées de verrouillage avec clés	1
10	Came de verrouillage	1
11	Goupille fendue	1
12	Guide de barre de verrouillage	2

MONTAGE

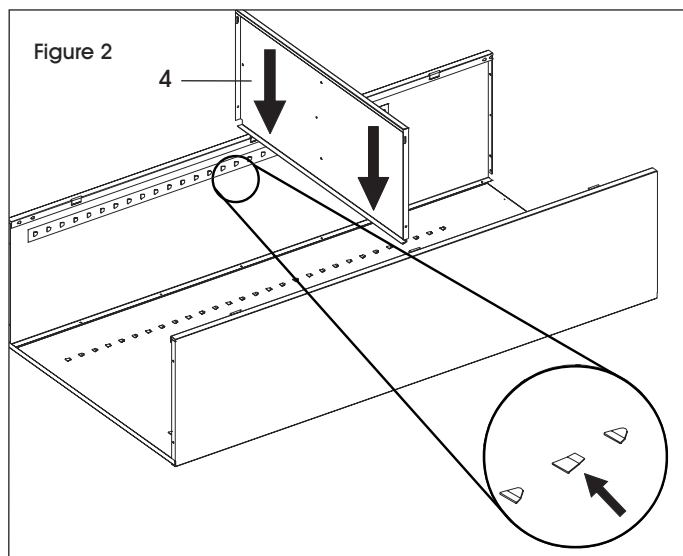
MONTAGE DE L'ARMOIRE

1. Placez le panneau arrière (1) sur une surface protégée. Les brides inférieures doivent être orientées vers le haut.
2. Fixez le panneau latéral gauche (3) et le panneau latéral droit (2) au panneau arrière en positionnant la bride juste derrière le panneau arrière et en boulonnant le dos et les côtés ensemble à l'aide de sept boulons et écrous de chaque côté. Assurez-vous que les crochets sur toutes les bandes de réglage des tablettes pointent dans la même direction. (Voir Figure 1)

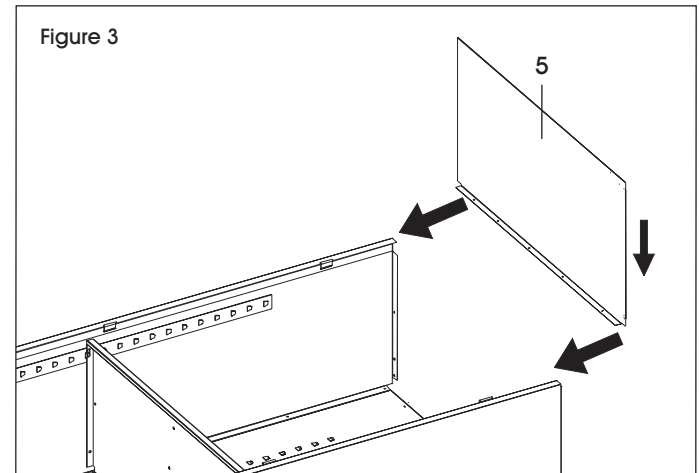
 **REMARQUE :** N'utilisez pas le dernier trou qui se trouve au bas de chaque panneau.




3. Pour aider à maintenir les panneaux latéraux en position, insérez une tablette (4) à peu près au centre de l'unité, en insérant les bords de la tablette dans les crochets sur les quatre bandes de réglage des tablettes. Assurez-vous que le bord rainuré de la tablette est orienté vers l'avant de l'armoire. (Voir Figure 2)

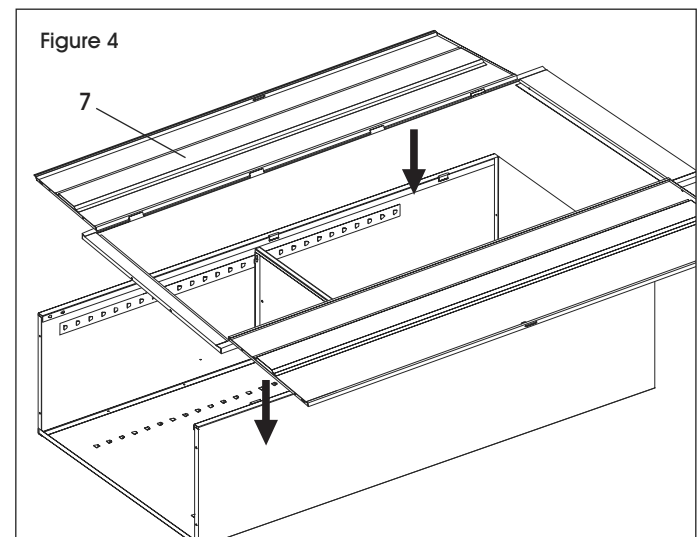


4. Identifiez le dessus de l'armoire (5) avec des trous le long du périmètre. Placez-le, avec deux trous orientés vers l'avant, sous les brides supérieures des panneaux latéraux. Fixez à l'aide de trois boulons sur le long des panneaux latéraux et de cinq boulons sur le panneau arrière. (Voir Figure 3)

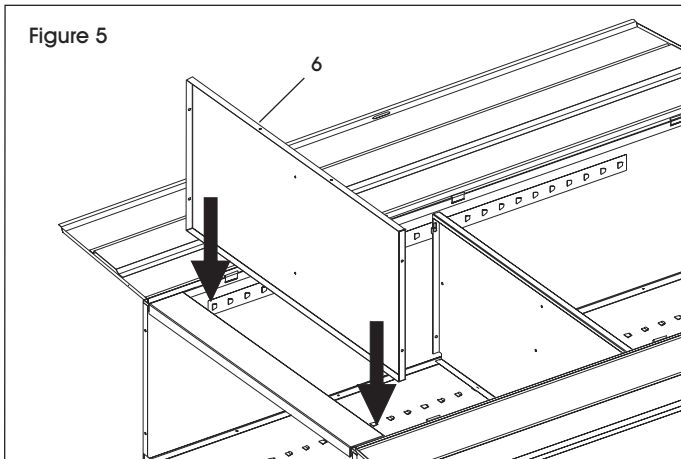


5. Placez l'ensemble portes et cadre (7) sur la structure. (Voir Figure 4)

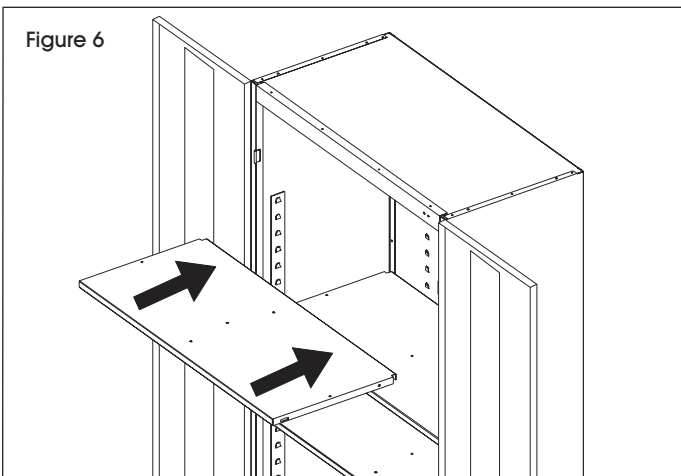
 **REMARQUE :** Si vous avez des problèmes avec l'alignement des portes, cela peut être dû au fait que l'armoire n'est pas de niveau. Utilisez le tournevis à douille inclus pour ajuster les pieds de nivellement situés aux deux coins inférieurs avant. Le tournevis à douille doit être inséré à l'intérieur de l'armoire vers les pieds. Ajustez si nécessaire.



6. Boulonnez les panneaux latéraux au cadre.



7. Placez le dessous (6) dans l'encoche inférieure des bandes de réglage des tablettes de façon à ce que la bride avec deux trous soit orientée vers l'avant et repose sur le rebord du seuil du cadre. Poussez sur le panneau latéral afin que le dessous puisse glisser en position. (Voir Figure 5)
8. Boulonnez le dessous au seuil du cadre.
9. À l'aide d'un maillet en caoutchouc, placez les tablettes réglables dans la position souhaitée en orientant le bord rainuré vers l'avant, et enfoncez les brides des extrémités et du panneau arrière dans les encoches des bandes de réglage des tablettes.
10. Placez l'unité en position verticale et insérez les autres tablettes aux positions souhaitées. (Voir Figure 6)



11. Serrez toute la quincaillerie.

FIXATION DE LA POIGNÉE

1. Placez la poignée de porte (9) sur la porte droite et fixez à l'aide de deux boulons fendus et deux rondelles de blocage. (Voir Figure 7)
2. Tournez la poignée en position ouverte (parallèle au sol) et accrochez les barres de verrouillage (8) à la came de verrouillage (10). (Voir Figure 8)
3. Avec la poignée toujours en position ouverte, placez la came de verrouillage (10) sur la tige carrée de la poignée de porte. La tige doit être orientée vers le bas, comme illustré. (Voir Figure 8)
4. Maintenez les barres de verrouillage en position tout en faisant glisser les guides de barre de verrouillage (12) sur les extrémités des barres de verrouillage et à travers les fentes dans la porte. (Voir Figure 8)
5. Insérez la goupille fendue (11) dans le trou de la tige carrée de la poignée de porte. (Voir Figure 9)
6. Placez la poignée complémentaire (19) sur la porte de gauche et fixez-la à l'aide de deux boulons et rondelles de blocage.

