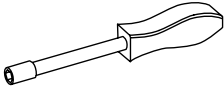


ULINE H-1224, H-5532
DOUBLE TIER LOCKER

1-800-295-5510
uline.com



TOOL NEEDED



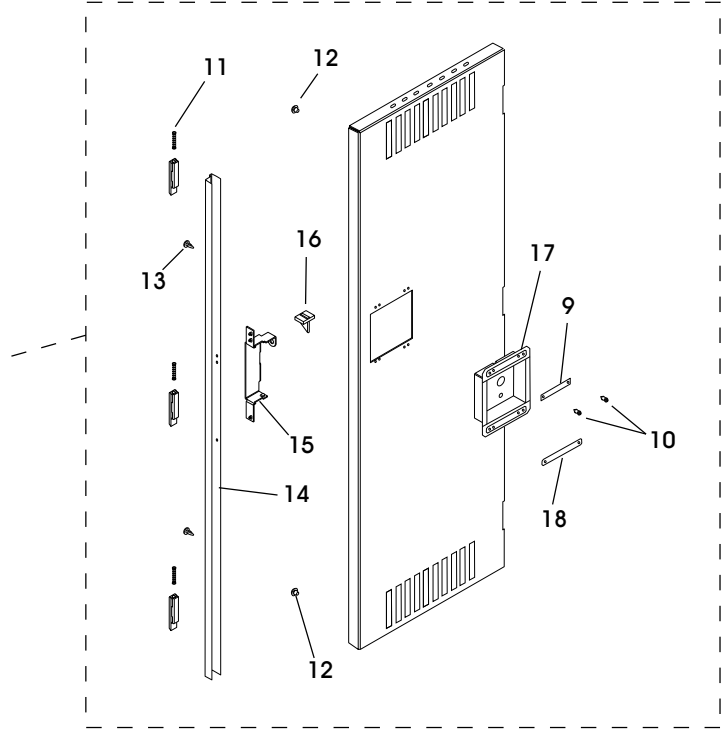
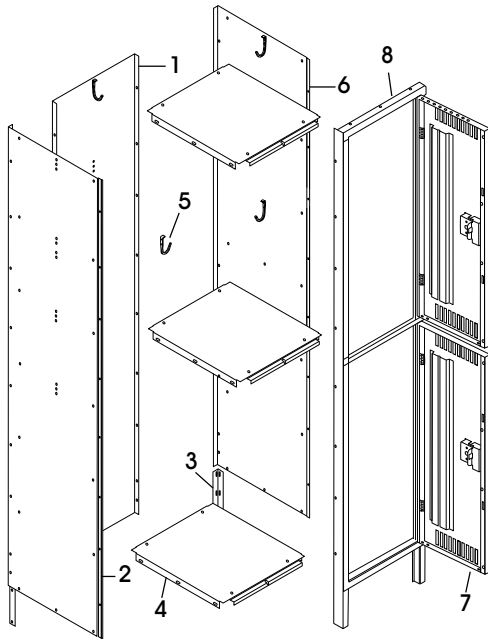
11/32" Nut Driver (Included)



CAUTION! Some parts may have sharp edges. Care must be taken when handling various pieces to avoid injury. For your safety, wear work gloves when assembling.

PARTS

PRIMARY ASSEMBLY




NO ASSEMBLY REQUIRED

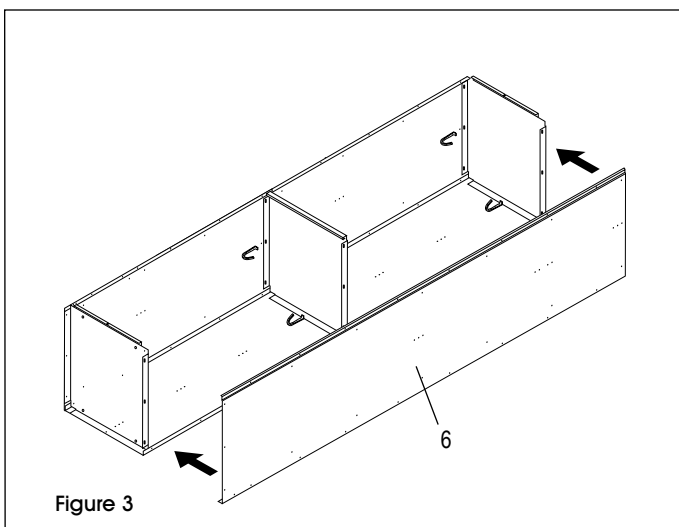
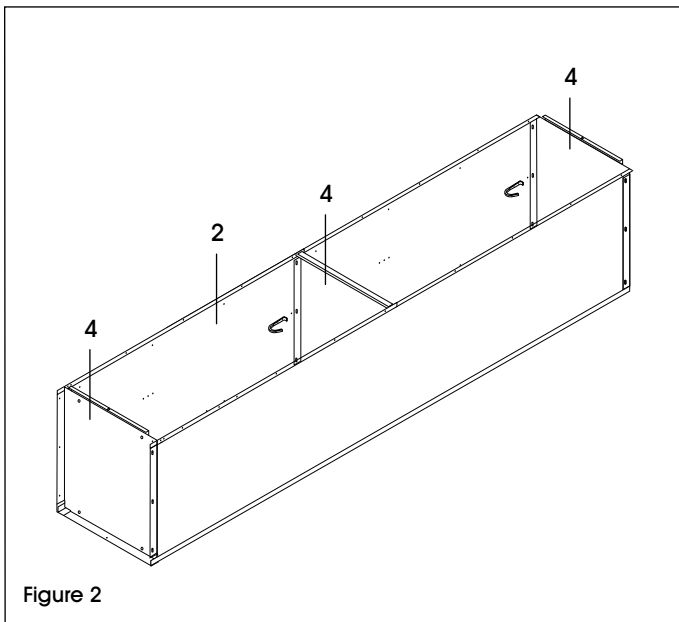
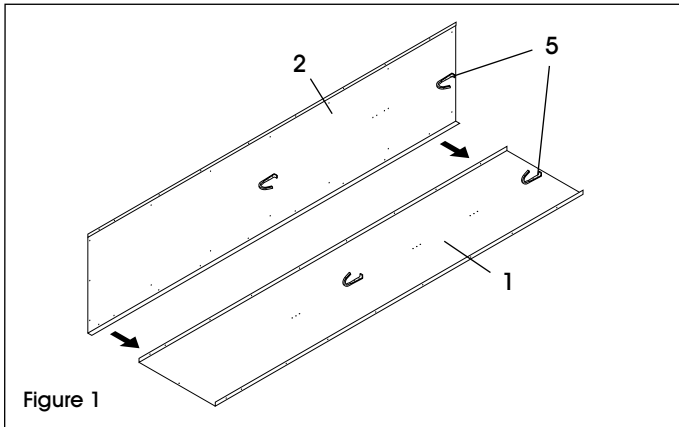
#	DESCRIPTION	QTY.
1	Back	1
2	Left Side	1
3	Rear Leg	2
4	Top/Bottom Shelves	3
5	Coat Hook	6
6	Right Side	1
7	Locker Door	2
8	Door Frame Assembly	1
9	Number Plate	2

#	DESCRIPTION	QTY.
10	Push Plug	4
11	Latch and Spring	4
12	Bumper	4
13	Dart Clip	4
14	Locking Channel	2
15	Lock Receiver	2
16	Reinforcement Tab	2
17	Recessed Handle	2
18	Logo Plate	2

ASSEMBLY INSTRUCTIONS

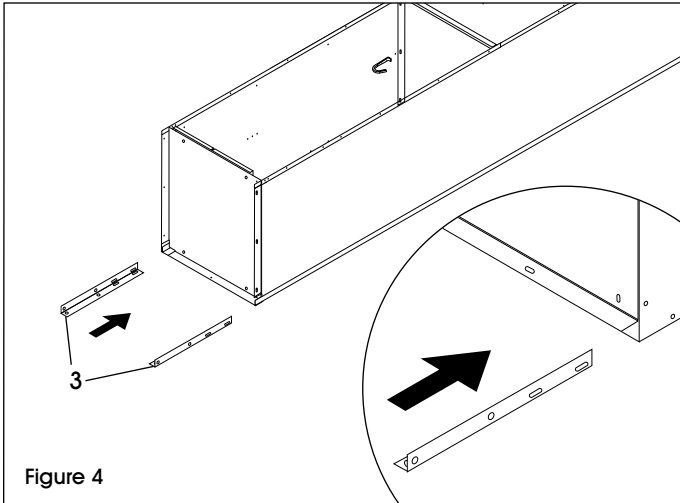
ASSEMBLING MAIN PANELS

 **NOTE:** Do not tighten bolts until unit is completely assembled.



1. Locate and separate the left and right-hand sides (2 & 6). Identify the top of each panel. The top of each panel has three holes instead of one.
2. Place back (1) on a protected flat surface so that the flanges face upward.
3. Bolt left side (2) to the back (1) so that side flange fits around back (using 7 bolts and nuts—nuts to the inside) Do not use bottom two holes; these will be used for attaching legs in step 7. (See Figure 1)
4. Next bolt top (4), bottom (4) and intermediate top (4) to back and left side panel using 4 bolts and nuts each. (See Figure 2)
5. Attach coat hooks (5) to the left side and back panels:
 - Sides – 2nd, 3rd & 9th, 10th holes from top.
 - Back – 2nd, 3rd & 11th, 12th holes from top.
6. Bolt right side (6) to the back so that side flange fits around back. Attach side to top, bottom and intermediate top. Attach remaining coat hook to the right side panel. (See Figure 3)

ASSEMBLY CONTINUED



7. Insert legs (3) into the corner between the bottom and the side. Bolt the leg to the side using 2 bolts and nuts per leg. (See Figure 4)
8. Place door and frame assemblies (7 & 8) over the locker body. Make certain that body sides are inside frames, not between the frames. Attach top to frame header and the bottom to frame sill (one bolt each). Finish attaching the frame using 16 bolts and nuts. (See Figure 5)
9. Stand unit upright and place in desired location.
10. Check and tighten all bolts.

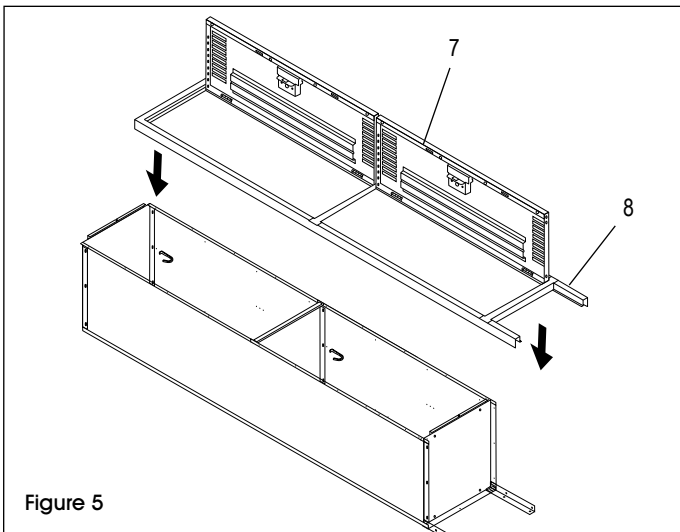
SECURING UNITS

1. Anchor units to wall or floor. Unanchored units may fall over if not secured. (Units standing back to back should be bolted together.)



CAUTION: Care must be taken to assure that lockers are set plumb and true before anchoring.

2. If units are not pre-numbered, optional number plate (9) may be attached with two push plugs (10).

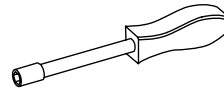


ULINE H-1224, H-5532
**LOCKER DE DOBLE
PUERTA**

800-295-5510
uline.mx



HERRAMIENTA NECESARIA



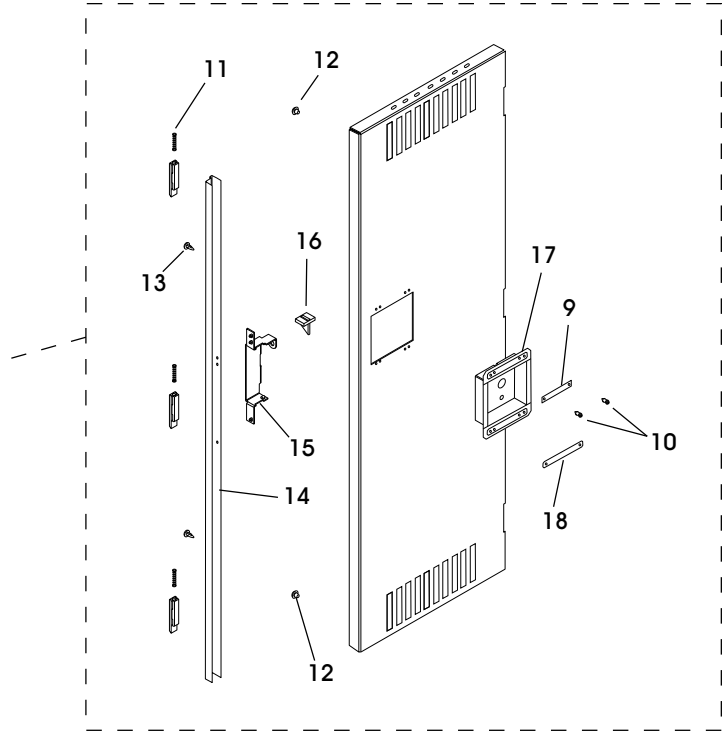
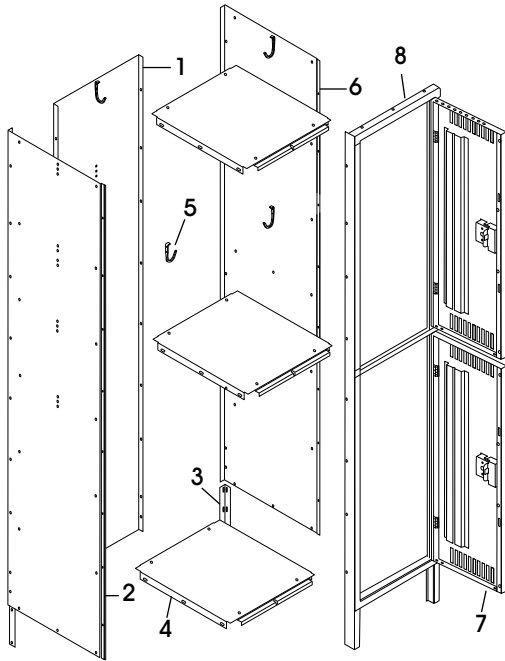
Desarmador para
Tuerca 11/32" (Incluido)



¡PRECAUCIÓN! Algunas partes pueden tener bordes filosos. Debe tener cuidado cuando manipule varias piezas para evitar lesiones. Por su seguridad, utilice guantes de trabajo cuando ensamble.

PARTES

ENSAMBLE PRINCIPAL



NO REQUIERE ENSAMBLE

#	DESCRIPCIÓN	CANT.
1	Parte Posterior	1
2	Lateral Izquierdo	1
3	Pata Posterior	2
4	Parte Superior/Inferior	3
5	Gancho para Prendas	6
6	Lateral Derecho	1
7	Puerta del Locker	2
8	Ensamble del Marco de Puerta	1
9	Placa del Número	2

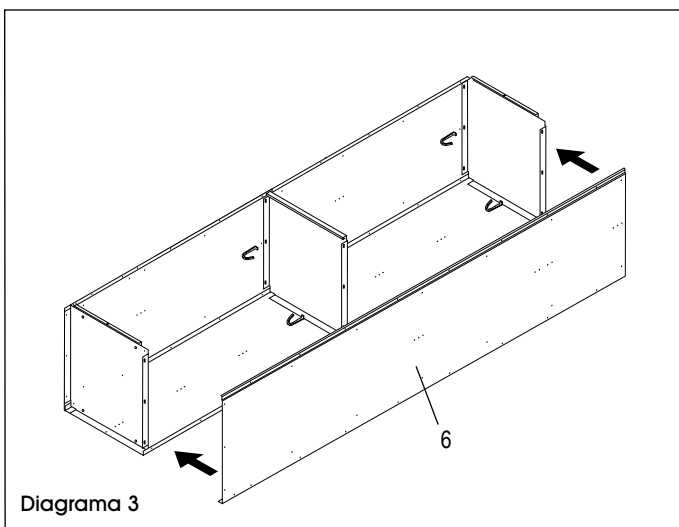
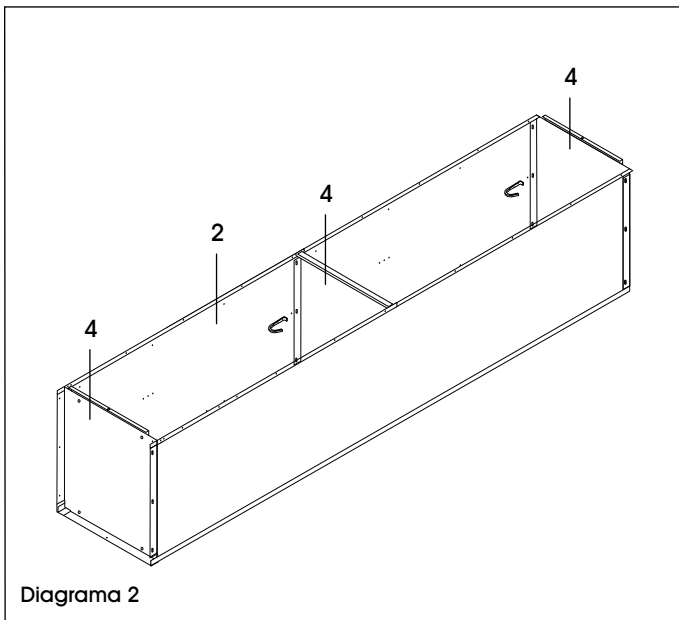
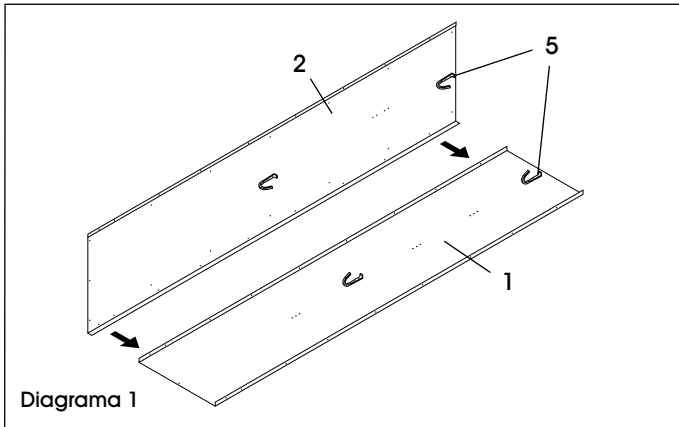
#	DESCRIPCIÓN	CANT.
10	Tapa a Presión	4
11	Seguro y Resorte	4
12	Tope	4
13	Remache de Dardo	4
14	Marco de Cierre	2
15	Receptor de Cerradura	2
16	Pestaña de Refuerzo	2
17	Asa Empotrada	2
18	Placa de Logo	2

INSTRUCCIONES DE ENSAMBLE

ENSAMBLE LOS PANELES PRINCIPALES

 **NOTA:** No apriete los pernos hasta que la unidad esté completamente ensamblada.

1. Localice y separe los laterales izquierdo y derecho (2 y 6). Identifique la parte superior de cada panel. La parte superior de cada panel tiene 3 orificios en vez de uno.
2. Coloque la parte posterior (1) sobre una superficie plana protegida de manera que los bordes queden hacia arriba.
3. Atornille los pernos del lateral izquierdo (2) en la parte posterior (1), de manera que los bordes encajen alrededor la parte posterior (utilizando 7 pernos y tuercas – las tuercas hacia adentro). No utilice los dos orificios inferiores; estos serán utilizados para fijar las patas en el paso 7. (Vea Diagrama 1)
4. Enseguida atornille los pernos de la parte superior (4), inferior (4) e intermedia superior (4) a la parte posterior y al panel lateral izquierdo utilizando 4 pernos y tuercas en cada uno. (Vea Diagrama 2)
5. Fije los ganchos para prendas (5) al panel lateral izquierdo y posterior:
 - Laterales – orificios 2º, 3º, 9º y 10º contando desde la parte superior.
 - Posterior – orificios 2º, 3º, 11º y 12º contando desde la parte superior.
6. Atornille los pernos del lateral derecho (6) a la parte posterior de manera que los bordes encajen alrededor de la parte posterior. Fije el lateral en la parte superior, inferior e intermedia. Fije el gancho para prendas restante al panel lateral derecho. (Vea Diagrama 3)



CONTINUACIÓN DE ENSAMBLE

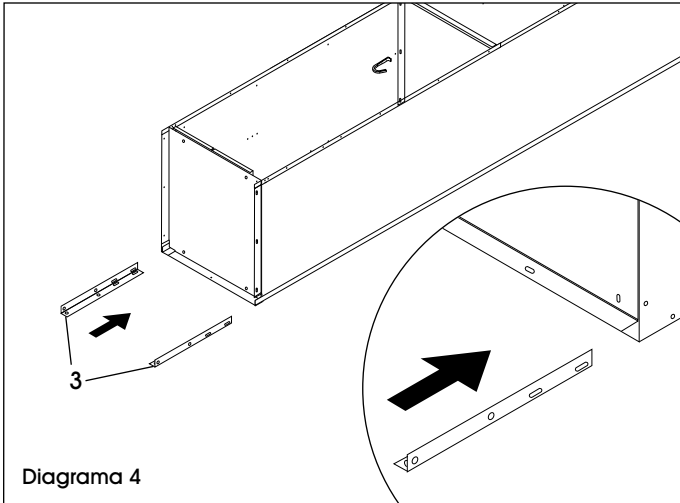


Diagrama 4

7. Inserte las patas (3) dentro de la esquina entre la parte inferior y la lateral. Atornille la pata con los pernos en el lateral utilizando 2 pernos y tuercas por pata. (Vea Diagrama 4)
8. Fije la puerta y el marco ensamblados (7 y 8) sobre el cuerpo del locker. Asegúrese que los laterales del cuerpo estén dentro de los marcos y no entre los marcos. Fije la parte superior a la parte alta del marco y la parte inferior a la solera del marco (un perno cada uno). Termine fijando el marco utilizando 16 pernos y tuercas. (Vea Diagrama 5)
9. Pare la unidad y colóquela en el lugar deseado.
10. Revise y apriete todos los pernos.

ASEGURE LAS UNIDADES

1. Ancle las unidades a la pared o al piso. Las unidades sin anclaje podrían caerse si no se aseguran. (Las unidades colocadas de espaldas deben atornillarse juntas).



¡PRECAUCIÓN! Debe tener el cuidado de asegurarse que los lockers estén a plomo y seguros antes de anclarlos.

2. Si las unidades no están pre numeradas, una placa opcional (9) se puede fijar con dos tapas a presión (10).

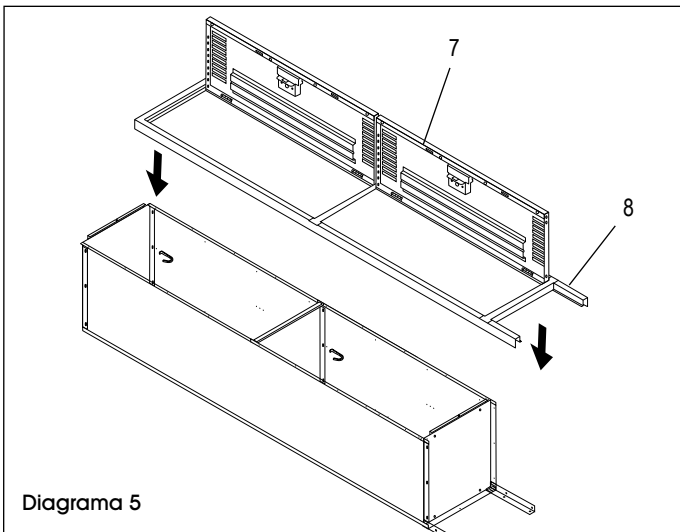


Diagrama 5

ULINE

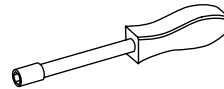
800-295-5510
uline.mx

ULINE H-1224, H-5532
CASIER À DEUX NIVEAUX

1-800-295-5510
uline.ca



OUTIL REQUIS



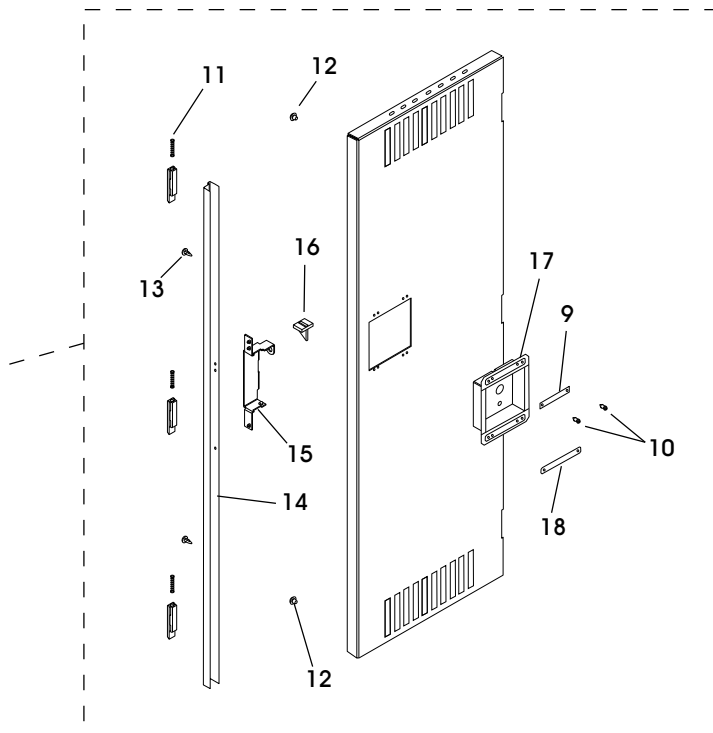
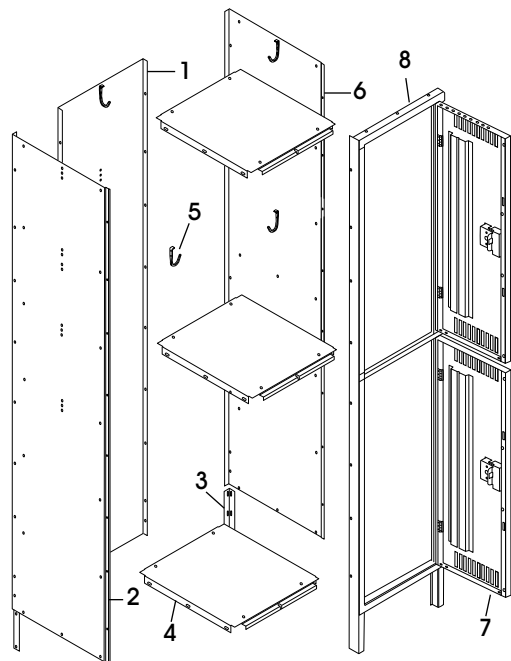
Tournevis à douille de 11/32 po
(inclus)



MISE EN GARDE! Certaines pièces peuvent avoir des bords tranchants. Faites attention lorsque vous manipulez les diverses pièces, afin d'éviter les blessures. Pour votre sécurité, portez des gants de travail lors du montage.

PIÈCES

MONTAGE PRIMAIRE



AUCUN MONTAGE REQUIS

#	DESCRIPTION	QTÉ
1	Arrière	1
2	Côté gauche	1
3	Patte arrière	2
4	Tablettes du haut/bas	3
5	Patère	6
6	Côté droit	1
7	Porte de casier	2
8	Ensemble de cadres de porte	1
9	Plaque numérotée	2

#	DESCRIPTION	QTÉ
10	Bouchon à pression	4
11	Verrou et ressort	4
12	Butée	4
13	Agrafe à fléchette	4
14	Canal de verrouillage	2
15	Récepteur de verrou	2
16	Onglet de renfort	2
17	Poignée encastrée	2
18	Plaque de logo	2

INSTRUCTIONS DE MONTAGE

MONTAGE DES PANNEAUX PRINCIPAUX

 **REMARQUE:** Ne serrez pas les boulons avant que l'unité ne soit complètement assemblée.

1. Repérez et séparez les côtés gauche et droit (2 et 6). Identifiez le dessus de chaque panneau. Le haut de chaque panneau a trois trous au lieu d'un.
2. Placez l'arrière (1) sur une surface plane protégée, brides vers le haut.
3. Boulonnez le côté gauche (2) à l'arrière (1) afin que la bride latérale s'ajuste autour de la partie arrière (à l'aide de 7 boulons et écrous, ces derniers à l'intérieur). N'utilisez pas les deux trous du bas ; ils serviront à fixer les pattes à l'étape 7. (Voir Figure 1)
4. Ensuite, boulonnez la partie supérieure (4), inférieure (4) et intermédiaire supérieure (4) à l'arrière et au panneau du côté gauche, en utilisant 4 boulons et écrous pour chacun. (Voir Figure 2)
5. Installez les patères (5) aux panneaux arrière et du côté gauche :
 - Côtés – 2e, 3e et 9e, 10e trous à partir du haut.
 - Arrière – 2e, 3e et 11e, 12e trous à partir du haut.
6. Boulonnez le côté droit (6) à la partie arrière afin que la bride latérale s'ajuste autour de la partie arrière. Fixez le côté aux parties supérieure, inférieure et intermédiaire supérieure. Posez la patère restante au panneau du côté droit. (Voir Figure 3)

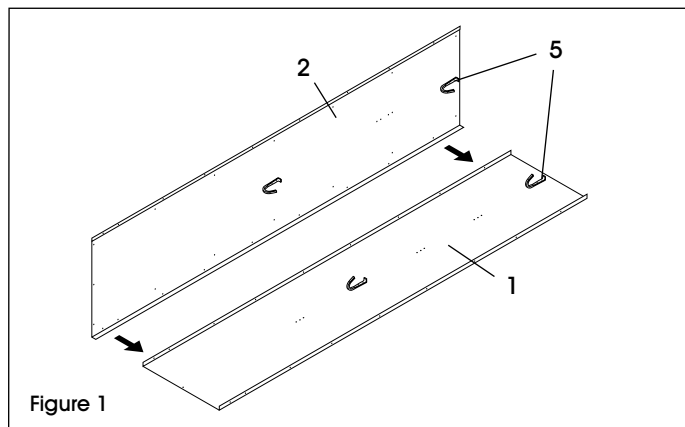


Figure 1

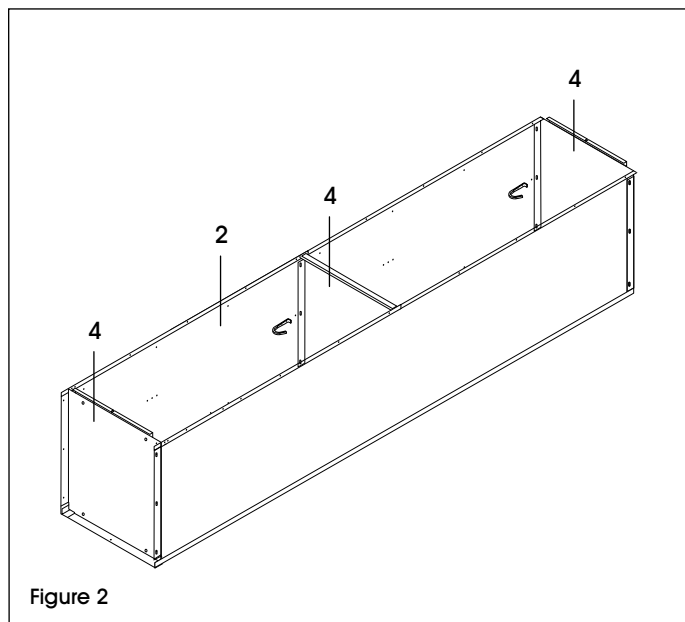


Figure 2

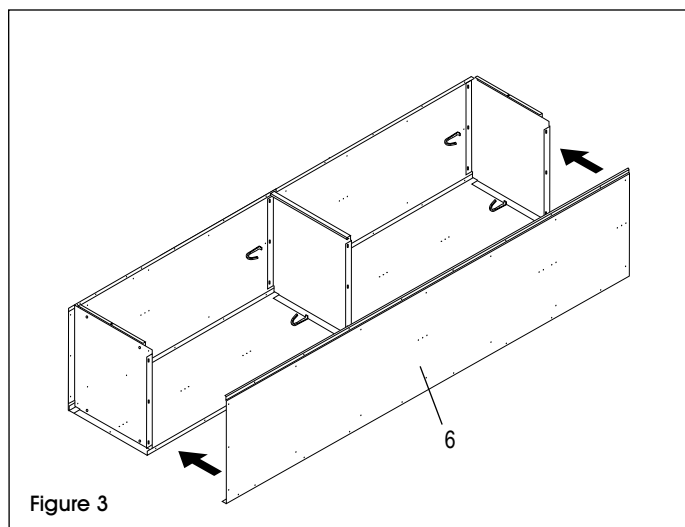


Figure 3

MONTAGE SUITE

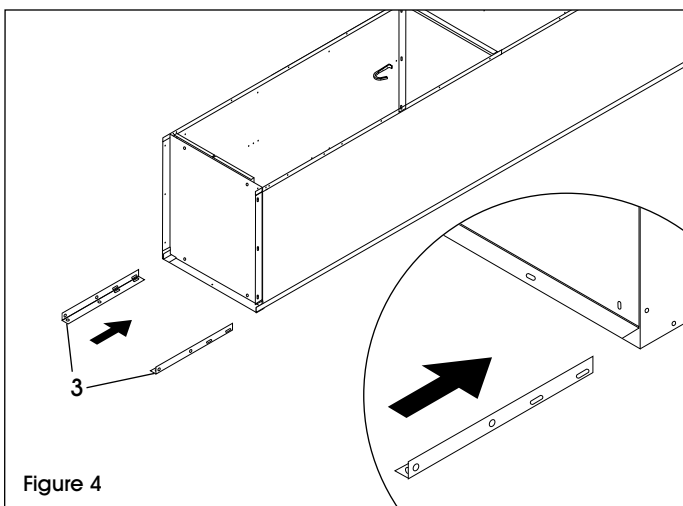


Figure 4

7. Insérez les pattes (3) dans les coins entre le fond et le côté. Boulonnez chaque patte au côté à l'aide de 2 boulons et écrous. (Voir Figure 4)
8. Placez les ensembles de porte et de cadre (7 et 8) par-dessus le corps du casier. Assurez-vous que les côtés du corps sont à l'intérieur des cadres et non entre les cadres. Fixez le haut à l'entête du cadre et le fond au seuil du cadre (un boulon chacun). Pour finir, fixez le cadre à l'aide de 16 boulons et écrous. (Voir Figure 5)
9. Relevez l'unité debout et placez-la à l'endroit désiré.
10. Vérifiez et serrez tous les boulons.

ARRIMAGE DES UNITÉS

1. Arrimez les unités au mur ou au plancher. Les unités sans ancrage peuvent tomber si elles ne sont pas fixées solidement. (Les unités dos à dos doivent être boulonnées ensemble.)



MISE EN GARDE : Des précautions doivent être prises pour s'assurer que les casiers sont bien de niveau avant l'arrimage.

2. Si les unités ne sont pas prénumérotées, une plaque numérotée facultative (9) peut être fixée avec deux bouchons à pression (10).

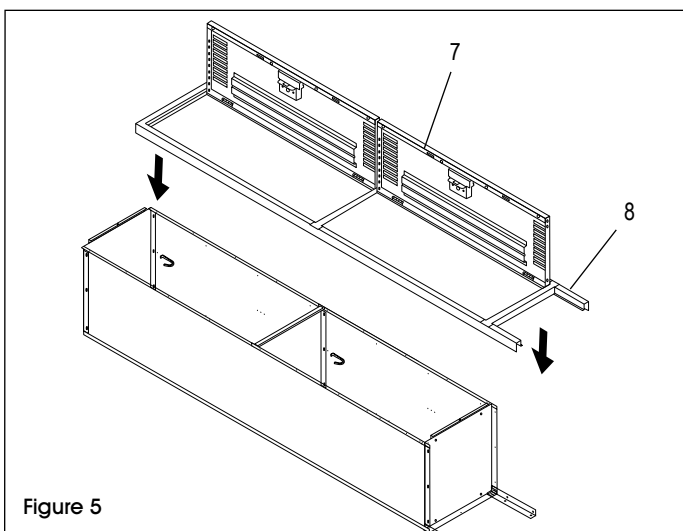


Figure 5

ULINE

1-800-295-5510
uline.ca