

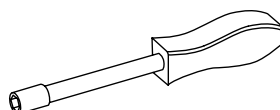
**ULINE** H-1225, H-3638  
H-5533

# DOUBLE TIER LOCKER THREE WIDE

1-800-295-5510  
uline.com



## TOOL NEEDED



11/32" Nut Driver (Included)

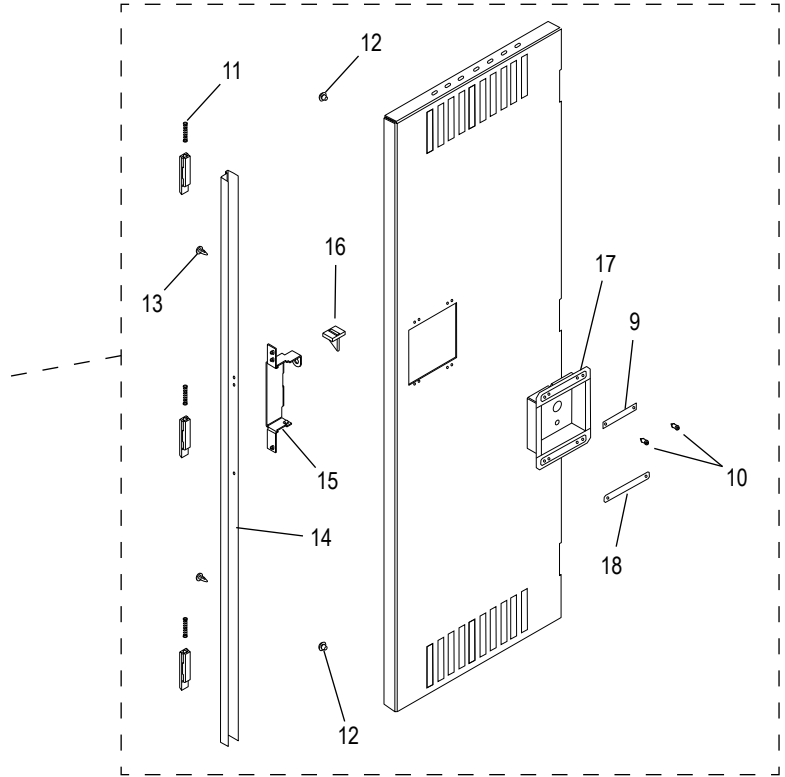
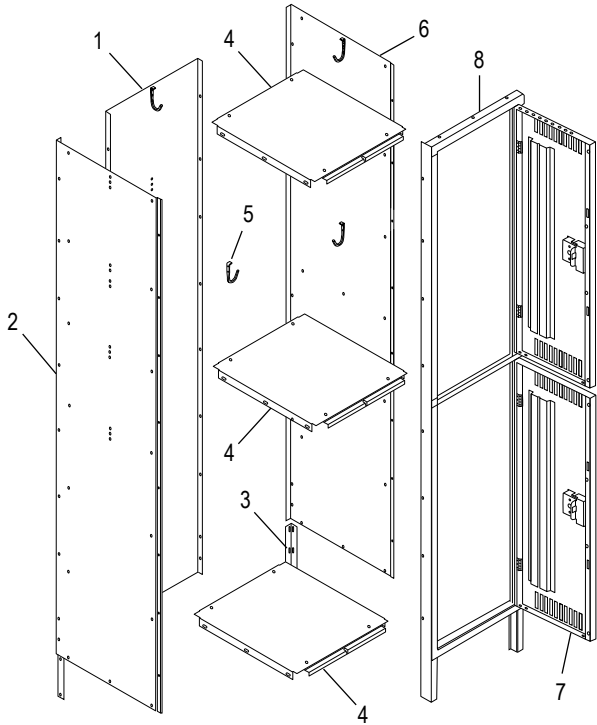


**CAUTION!** Some parts may have sharp edges. Care must be taken when handling various pieces to avoid injury. For your safety, wear work gloves when assembling.

# PARTS

## PRIMARY ASSEMBLY

## NO ASSEMBLY REQUIRED



#	DESCRIPTION	QTY.
1	Back	3
2	Left Side	2
3	Rear Leg	4
4	Top/Bottom	9
5	Coat Hook	18
6	Right Side	2
7	Locker Door	6
8	Door Frame Assembly	3
9	Number Plate	6

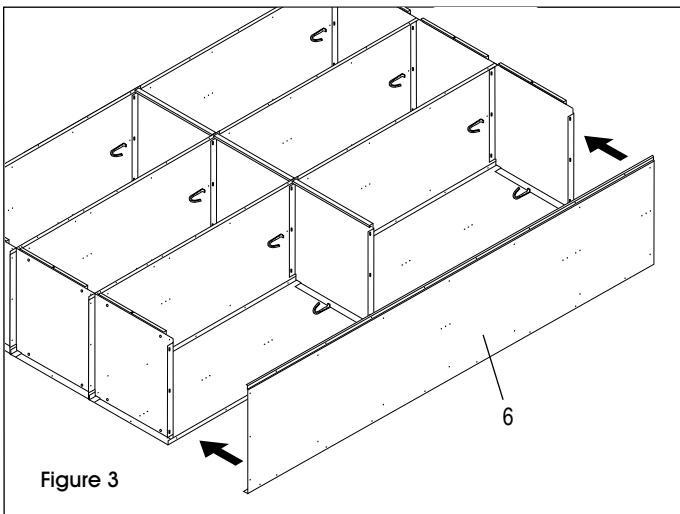
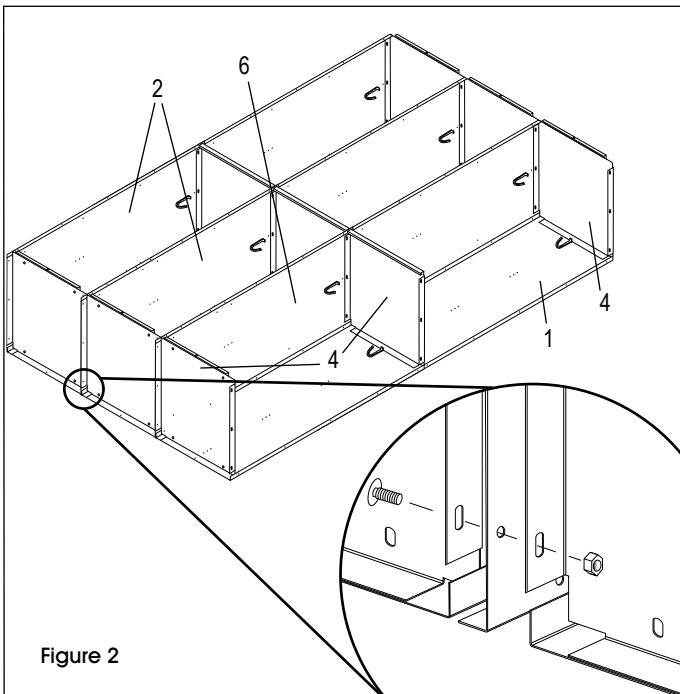
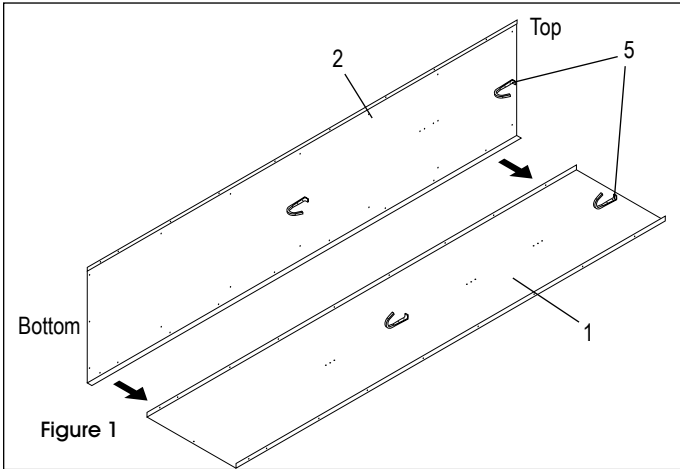
#	DESCRIPTION	QTY.
10	Push Plug	12
11	Latch and Spring	12
12	Bumper	12
13	Dart Clip	12
14	Locking Channel	6
15	Lock Receiver	6
16	Reinforcement Tab	6
17	Recessed Handle	6
18	Logo Plate	6

# ASSEMBLY INSTRUCTIONS

## ASSEMBLING MAIN PANELS

 **NOTE:** Do not tighten bolts until unit is completely assembled.

1. Locate and separate the left and right-hand sides (2 & 6). Identify the top of each panel. The top of each panel has three holes instead of one.
2. Place back (1) on a protected flat surface so that the flanges face upward.
3. Bolt left side (2) to the back (1) so that side flange fits around back (use 7 bolts and nuts - nuts to the inside). Do not use bottom two holes; these will be used for attaching legs in step 7. (See Figure 1)
4. Next bolt top (4), bottom (4) and intermediate top (4) to back and left side panel (use 4 bolts and nuts each). Bolt an intermediate side and back panel to the flange on the back of the first locker in seven places. (See Figure 2)
5. Next attach a top, bottom and intermediate top to the first intermediate side and back. These will share bolts with the parts on either side of them as shown in detail view. (See Figure 2)
6. Next attach the remaining intermediate side and back panel to the flange on the back of the second locker. Then attach remaining top, bottom and intermediate top to the intermediate side. (See Figure 2)
7. Attach coat hooks (5) to each locker's left side and back panel:
  - Side – 2nd, 3rd & 9th, 10th holes from top.
  - Back – 2nd, 3rd & 11th, 12th holes from top.
8. Bolt right side (6) to the back so that side flange fits around back. (See Figure 3)



## ASSEMBLY CONTINUED

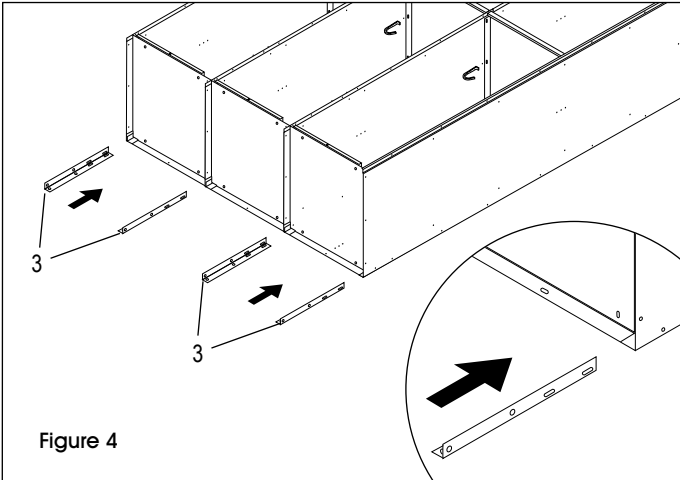


Figure 4

9. Insert legs (3) into the corner between the bottom and the side. Bolt the leg to the side using two bolts and nuts per leg. (See Figure 4)
10. Place door and frame assembly (7 & 8) over the locker body. Make certain the body sides are inside the frame and not between the frames. Attach top to frame header and bottom to frame sill (one bolt each). Finish by attaching the door and frame assembly to the sides of the locker body (bolts will be shared with the door and frame on either side of them). (See Figure 5) If joining a 3-wide unit beside another unit see JOINING UNITS TOGETHER below.
11. Stand unit upright and place in desired location. If joining units together, remove temporary bolts in frames and bolt adjacent units together through frames. Check and tighten all permanent bolts.



**NOTE:** If the temporary bolts are not removed before the frames are joined side by side, the frames will have a 1/8" gap between them.

### JOINING UNITS TOGETHER

1. If joining a 3-wide unit beside another unit, temporarily install a bolt and nut into the third and sixth holes down from the top of the outer frame(s) that will be joined to the adjacent locker frame(s). (See Figure 6) The center locker frame can be bolted complete.

### SECURING UNITS

1. Anchor units to wall or floor. Units are not intended to stand free and may topple if not secured. (Units standing back to back should be bolted together.)



**CAUTION!** Care must be taken to assure that lockers are set plumb and true before anchoring.

2. If units are not pre-numbered, an optional number plate (11) may be attached with two #6 x 5/16 drive screws or push plugs (12).

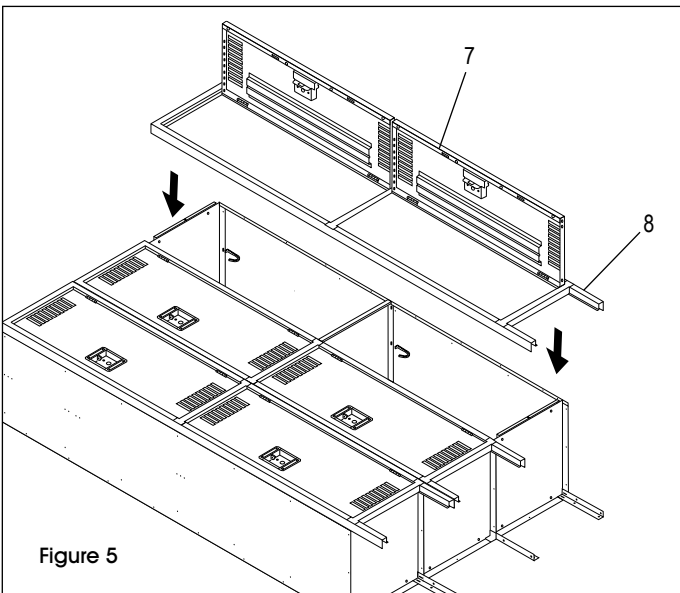


Figure 5

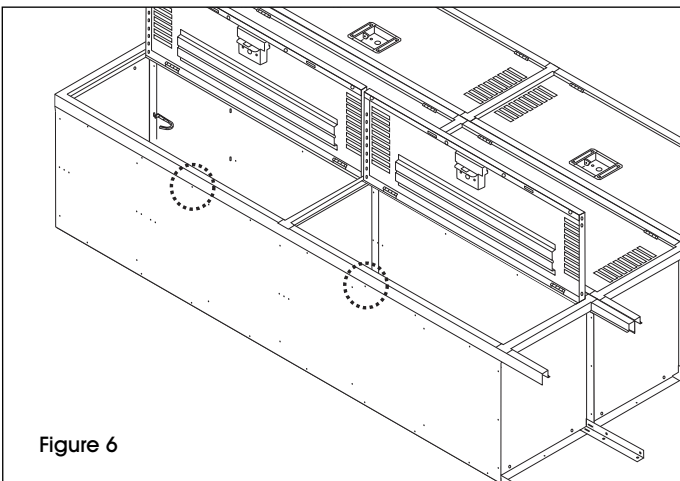
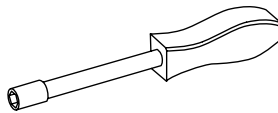


Figure 6

**ULINE**

1-800-295-5510

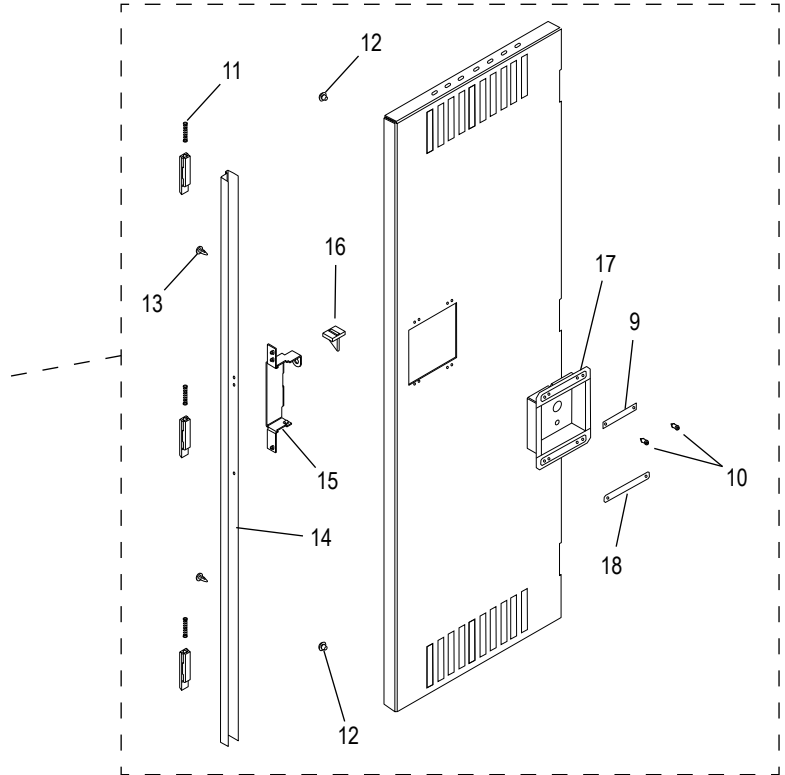
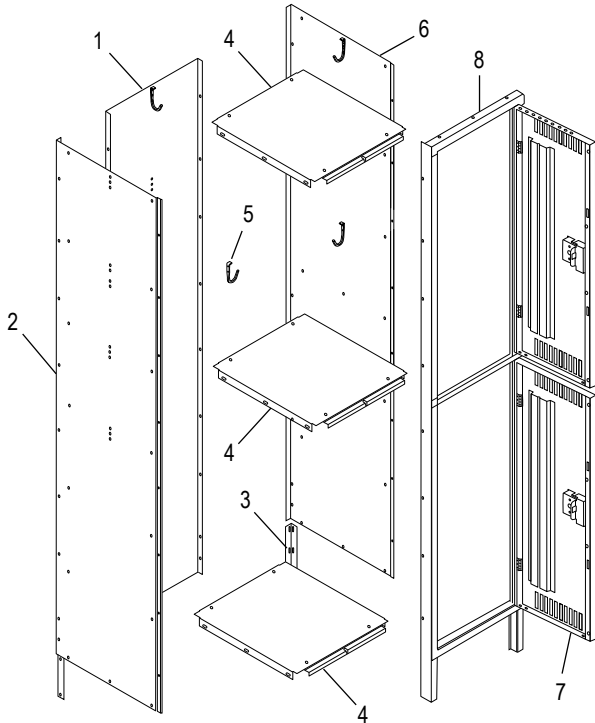
uline.com

**ULINE**H-1225, H-3638  
H-5533**LOCKER DE DOBLE  
PUERTA TRES DE ANCHO**800-295-5510  
uline.mx**HERRAMIENTA NECESARIA**Desarmador para Tuerkas 11/32"  
(Incluido)**¡PRECAUCIÓN!** Algunas partes pueden tener bordes filosos. Debe tener cuidado cuando manipule varias piezas para evitar lesiones. Por su seguridad, utilice guantes de trabajo cuando ensamble.

# PARTES

## ENSAMBLE PRINCIPAL

## NO REQUIERE ENSAMBLE



#	DESCRIPCIÓN	CANT.
1	Parte Posterior	3
2	Lateral Izquierdo	2
3	Pata Posterior	4
4	Parte Superior/Inferior	9
5	Gancho para Prendas	18
6	Lateral Derecho	2
7	Puerta del Locker	6
8	Ensamble del Marco de Puerta	3
9	Placa del Número	6

#	DESCRIPCIÓN	CANT.
10	Tapa a Presión	12
11	Seguro y Resorte	12
12	Tope	12
13	Remache de Dardo	12
14	Marco de Cierre	6
15	Receptor de Cerradura	6
16	Pestaña de Refuerzo	6
17	Asa Empotrada	6
18	Placa de Logo	6

# INSTRUCCIONES DE ENSAMBLE

## ENSAMBLE LOS PANELES PRINCIPALES

 **NOTA:** No apriete los pernos hasta que la unidad esté completamente ensamblada.

1. Localice y separe los laterales izquierdo y derecho (2 y 6). Identifique la parte superior de cada panel. La parte superior de cada panel tiene 3 orificios en vez de uno.
2. Coloque la parte posterior (1) sobre una superficie plana protegida de manera que los bordes queden hacia arriba.
3. Atornille los pernos del lateral izquierdo (2) en la parte posterior (1), de manera que los bordes encajen alrededor la parte posterior (utilizando 7 pernos y tuercas – las tuercas hacia adentro). No utilice los dos orificios inferiores; estos serán utilizados para fijar las patas en el paso 7. (Vea Diagrama 1)
4. Enseguida atornille los pernos de la parte superior (4), inferior (4) e intermedia (4) a la parte posterior y el panel lateral izquierdo (utilice 4 pernos y tuercas en cada uno). Atornille un panel intermedio y el posterior a los bordes en la parte posterior del primer locker en siete lugares. (Vea Diagrama 2)
5. Enseguida fije las partes superior, inferior e intermedia al primer panel intermedio lateral y posterior. Estos compartirán pernos con las partes de cualquier lado de ellos mismos como se muestra en la vista del detalle. (Vea Diagrama 2)
6. Enseguida fije el panel intermedio y el posterior restantes a los bordes en la parte posterior del segundo locker. Después fije las partes superior, inferior e intermedia restantes al lateral intermedio. (Vea Diagrama 2)
7. Fije los ganchos para prendas (5) a cada locker de su lado izquierdo y parte posterior del panel:
  - Laterales – orificios 2º, 3º, 9º y 10º contando desde la parte superior.
  - Posterior – orificios 2º, 3º, 11º y 12º contando desde la parte superior.
8. Atornille el lateral derecho (6) a la parte posterior de manera que los bordes laterales encajen alrededor de la parte posterior. (Vea Diagrama 3)

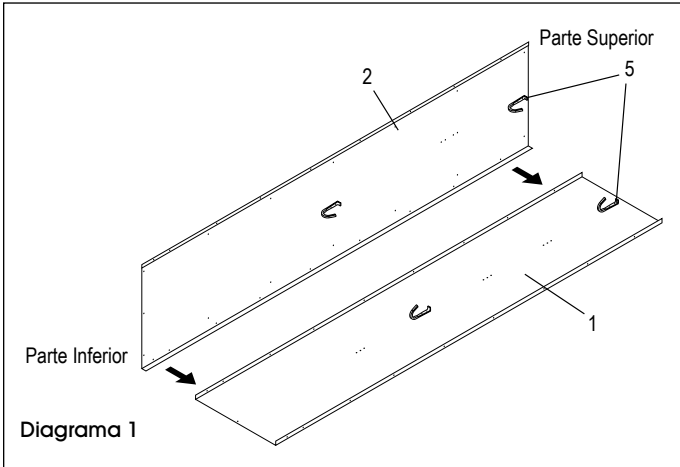


Diagrama 1

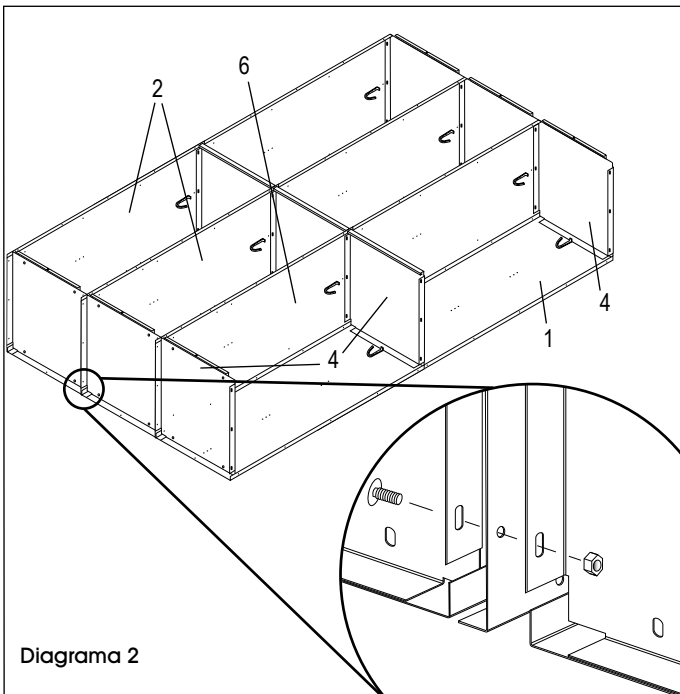


Diagrama 2

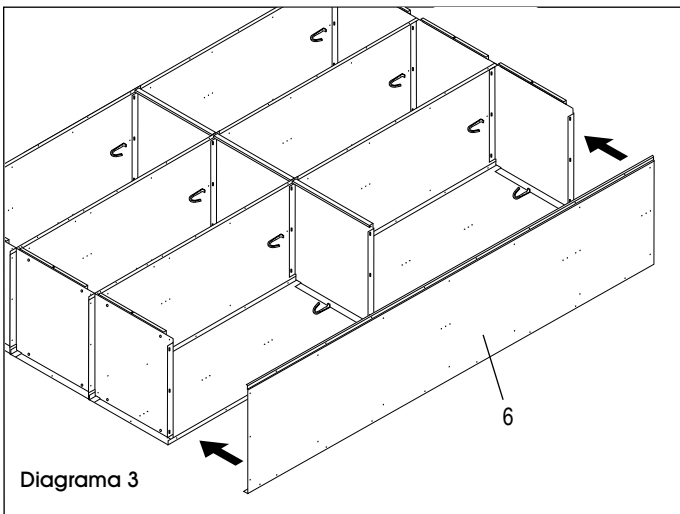


Diagrama 3

## CONTINUACIÓN DE ENSAMBLE

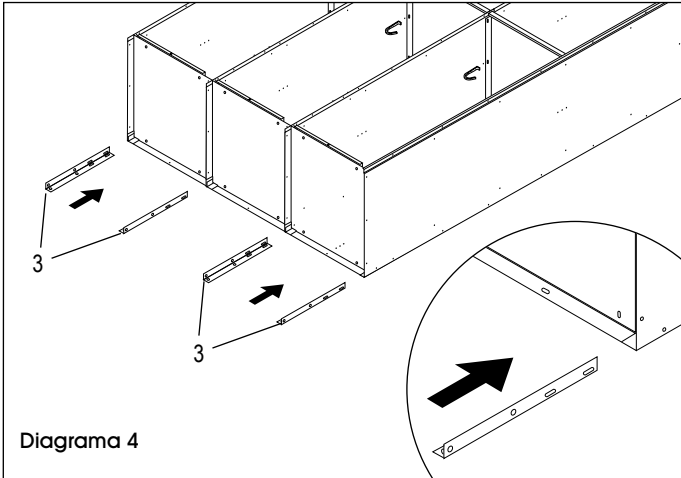


Diagrama 4

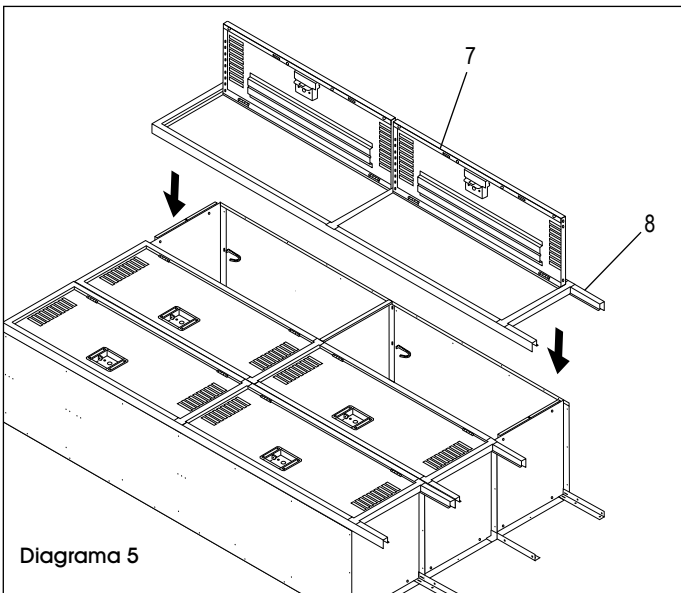


Diagrama 5

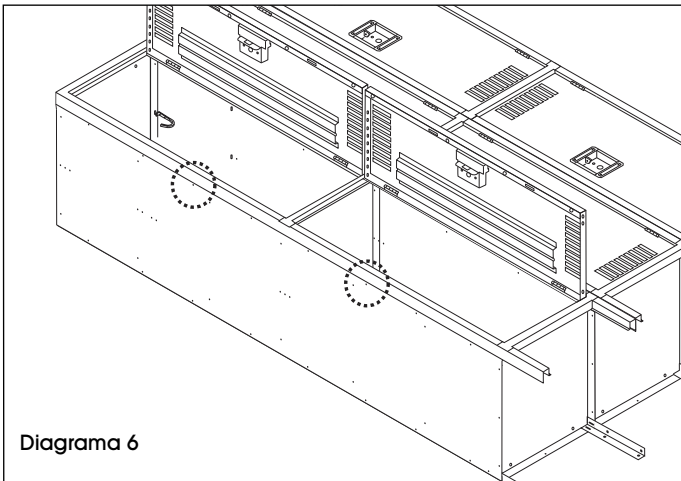



Diagrama 6

9. Inserte las patas (3) dentro de la esquina entre la parte inferior y la lateral. Atornille la pata con los pernos en el lateral utilizando 2 pernos y tuercas por pata. (Vea Diagrama 4)

10. Fije el ensamble de puerta y marco (7 y 8) sobre el cuerpo del locker. Asegúrese que los laterales del cuerpo estén dentro de los marcos y no entre los marcos. Fije la parte superior a la parte alta del marco y la parte inferior a la solera del marco (un perno cada uno). Termine fijando el ensamble de la puerta y el marco a los laterales del cuerpo del locker (compartirán pernos con la puerta y el marco en cualquiera de sus lados). (Vea Diagrama 5) Si está juntando una unidad de 3 de ancho al lado de otra unidad vea abajo JUNTE UNIDADES ENTRE SÍ.

11. Pare la unidad y colóquela en el lugar deseado. Si junta unidades entre sí, retire temporalmente los pernos de los marcos y los pernos de las unidades adyacentes de los marcos. Revise y apriete todos los pernos permanentes.


 **NOTA:** Si los pernos temporales no son retirados antes de juntar los marcos lado a lado, los marcos tendrán un hueco de 3 mm (1/8") entre ellos.

### JUNTE UNIDADES ENTRE SÍ

1. Si junta una unidad de 3 de ancho al lado de otra unidad, instale temporalmente un perno y una tuerca en los orificios tercero y sexto abajo de la parte superior del marco(s) exterior(s) que se juntarán al marco(s) del locker adyacente. (Vea Diagrama 6) Al marco central del locker se le pueden instalar completamente todos los pernos.

### ASEGURE LAS UNIDADES

1. Ancle las unidades a la pared o al piso. Las unidades sin anclaje podrían caerse si no se aseguran. (Las unidades colocadas de espaldas deben atornillarse juntas).

 **¡PRECAUCIÓN!** Debe tener el cuidado de asegurarse que los lockers estén a plomo y seguros antes de anclarlos.

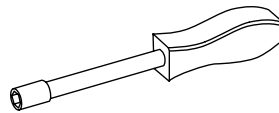
2. Si las unidades no están prenumeradas, una placa opcional (9) se puede fijar con dos tornillos #6 x 5/16" o tapas a presión (12).

**ULINE**

800-295-5510

uline.mx



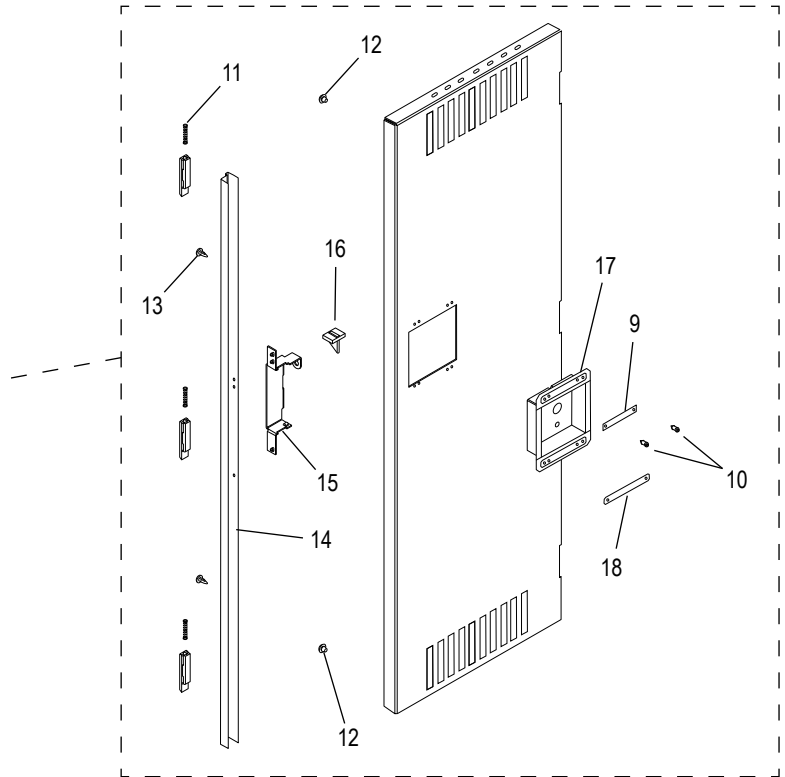
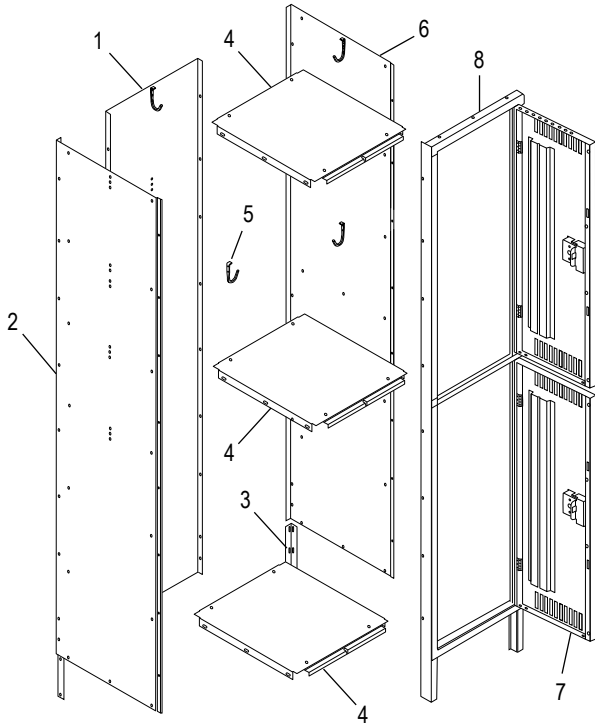
**ULINE**H-1225, H-3638  
H-5533**CASIER À DEUX NIVEAUX  
TROIS DE LARGE**1-800-295-5510  
uline.ca**OUTIL REQUIS**Tournevis à douille de 11/32 po  
(inclus)

**MISE EN GARDE!** Certaines pièces peuvent avoir des bords tranchants. Faites attention lorsque vous manipulez les diverses pièces, afin d'éviter les blessures. Pour votre sécurité, portez des gants de travail lors du montage.

# PIÈCES

## MONTAGE PRIMAIRE

## AUCUN MONTAGE REQUIS



#	DESCRIPTION	QTÉ
1	Arrière	3
2	Côté gauche	2
3	Patte arrière	4
4	Tablettes du haut/bas	9
5	Patère	18
6	Côté droit	2
7	Porte de casier	6
8	Ensemble de cadres de porte	3
9	Plaque numérotée	6

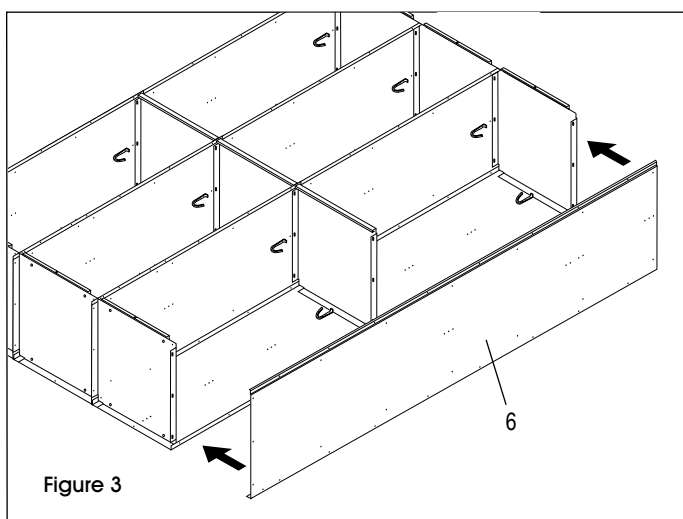
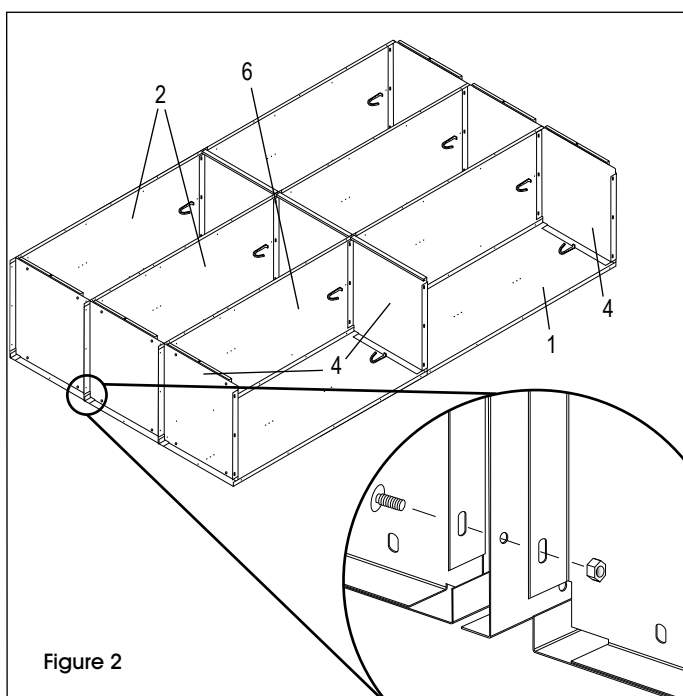
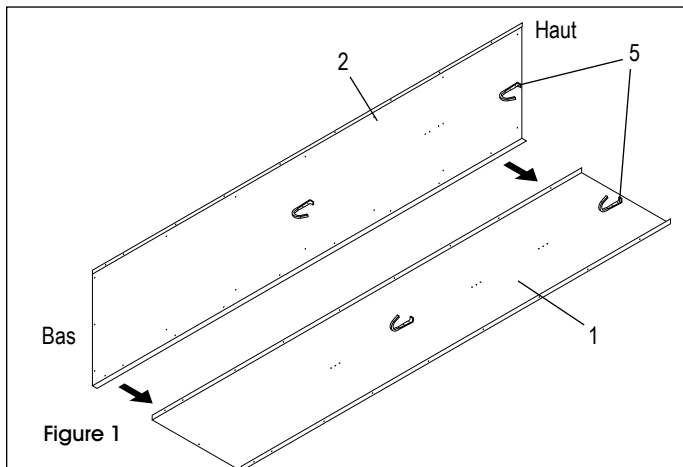
#	DESCRIPTION	QTÉ
10	Bouchon à pression	12
11	Verrou et ressort	12
12	Butée	12
13	Agrafe à fléchette	12
14	Canal de verrouillage	6
15	Récepteur de verrou	6
16	Onglet de renfort	6
17	Poignée encastrée	6
18	Plaque de logo	6

# INSTRUCTIONS DE MONTAGE

## MONTAGE DES PANNEAUX PRINCIPAUX

 **REMARQUE :** Ne serrez pas les boulons avant que l'unité ne soit complètement assemblée.

1. Repérez et séparez les côtés gauche et droit (2 et 6). Identifiez le dessus de chaque panneau. Le haut de chaque panneau a trois trous au lieu d'un.
2. Placez l'arrière (1) sur une surface plane protégée, brides vers le haut.
3. Boulonnez le côté gauche (2) à l'arrière (1) afin que la bride latérale s'ajuste autour de la partie arrière (utilisez 7 boulons et écrous, ces derniers à l'intérieur). N'utilisez pas les deux trous du bas; ils serviront à fixer les pattes à l'étape 7. (Voir Figure 1)
4. Ensuite, boulonnez la partie supérieure (4), inférieure (4) et intermédiaire supérieure (4) à l'arrière et au panneau du côté gauche (utilisez 4 boulons et écrous pour chacun). Boulonnez un côté intermédiaire et un panneau arrière à la bride à l'arrière du premier casier, en sept endroits. (Voir Figure 2)
5. Ensuite, fixez un haut, un bas et un haut intermédiaire au premier côté intermédiaire et à l'arrière. Ceux-ci partageront des boulons avec les éléments de chaque côté d'eux, comme indiqué dans la vue détaillée. (Voir Figure 2)
6. Ensuite, posez le côté intermédiaire et le panneau arrière restants à la bride à l'arrière du deuxième casier. Puis fixez un haut, un bas et un haut intermédiaire au côté intermédiaire. (Voir Figure 2)
7. Installez les patères (5) au côté gauche et au panneau arrière de chaque casier :
  - Côté – 2e, 3e et 9e, 10e trous à partir du haut.
  - Arrière – 2e, 3e et 11e, 12e trous à partir du haut.
8. Boulonnez le côté droit (6) à la partie arrière afin que la bride latérale s'ajuste autour de la partie arrière. (Voir Figure 3)



## MONTAGE SUITE

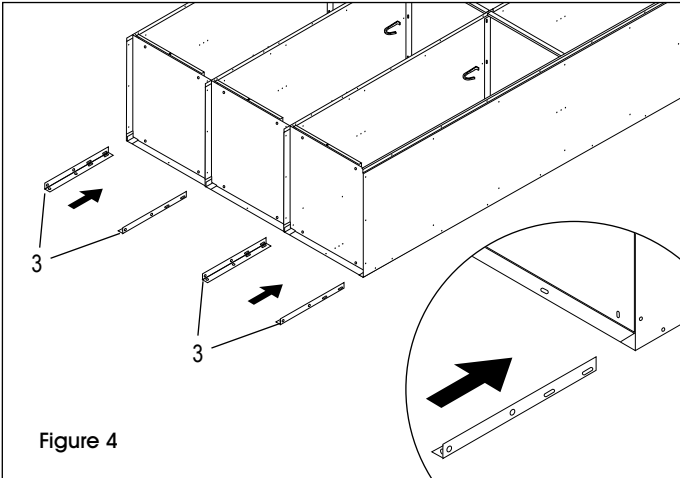


Figure 4

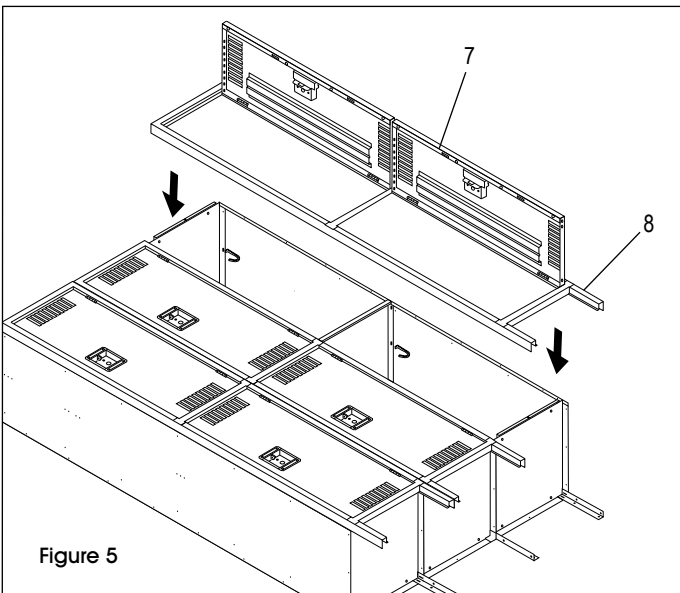


Figure 5

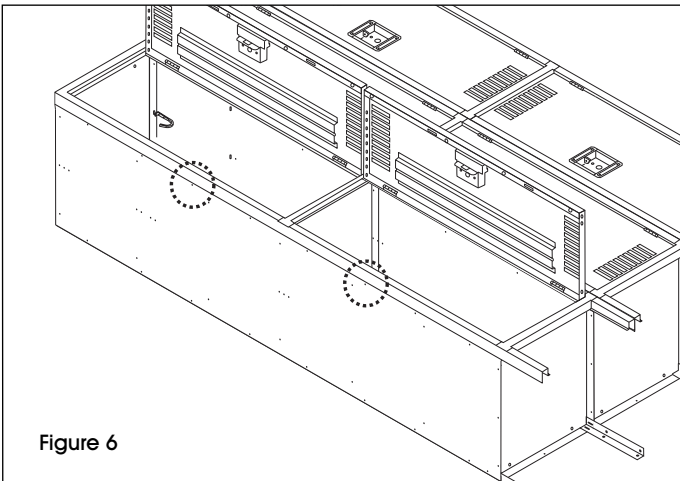


Figure 6

9. Insérez les pattes (3) dans les coins entre le fond et le côté. Boulonnez chaque patte au côté à l'aide de deux boulons et écrous. (Voir Figure 4)
10. Placez l'ensemble de porte et de cadre (7 et 8) par-dessus le corps du casier. Assurez-vous que les côtés du corps sont à l'intérieur du cadre et non entre les cadres. Fixez le haut à l'entête du cadre et le fond au seuil du cadre (un boulon chacun). Terminez en fixant l'ensemble de porte et de cadre aux côtés du corps du casier (les boulons seront partagés avec la porte et le cadre sur chaque côté de ceux-ci). (Voir Figure 5) Si vous montez une unité de trois éléments de large à côté d'une autre unité, consultez la section JOINDRE DES UNITÉS ci-dessous.
11. Relevez l'unité debout et placez-la à l'endroit désiré. Si vous joignez des unités, enlevez les boulons temporaires dans les cadres et boulonnez les unités adjacentes ensemble au travers des cadres. Vérifiez et serrez tous les boulons permanents.



**REMARQUE :** Si les boulons temporaires ne sont pas enlevés avant que les cadres soient joints côte à côte, les cadres auront un écart de 3 mm (1/8 po) entre eux.

### JOINDRE DES UNITÉS

1. Si vous montez une unité de trois éléments de large à côté d'une autre unité, installez temporairement un boulon et un écrou dans le troisième et le sixième trous vers le bas à partir du haut du ou des cadres extérieurs qui se joindront au(x) cadre(s) de casier adjacent(s). (Voir Figure 6) Le cadre du casier du centre peut être complètement boulonné.

### ARRIMAGE DES UNITÉS

1. Arrimez les unités au mur ou au plancher. Les unités ne sont pas destinées à rester sans ancrage et peuvent se renverser si elles ne sont pas arrimées. (Les unités dos à dos doivent être boulonnées ensemble.)



**MISE EN GARDE!** Des précautions doivent être prises pour s'assurer que les casiers sont bien de niveau avant l'arrimage.

2. Si les unités ne sont pas prénumérotées, une plaque numérotée facultative (11) peut être fixée avec deux fausses vis n° 6 x 8 mm (n° 6 x 5/16 po) ou des bouchons à pression (12).

**ULINE**

1-800-295-5510  
uline.ca