

**ULINE**

**INDUSTRIAL COLLECTION**

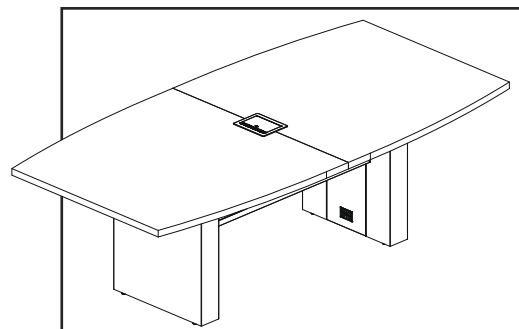
CONFERENCE TABLES

1-800-295-5510  
uline.com

**TABLE OF CONTENTS**

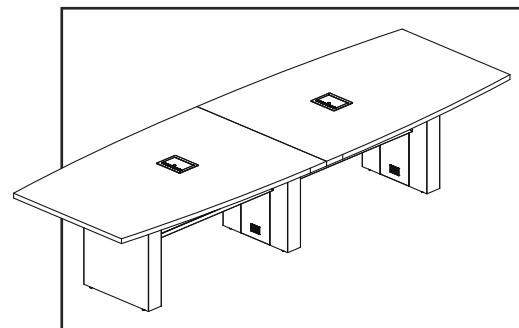
**96 x 48"**  
Pages 2-5

H-12369  
H-12370



**144 x 48"**  
**192 x 48"**  
Pages 6-12

H-12371, H-12372  
H-12373, H-12374



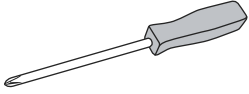
# ULINE H-12369, H-12370

1-800-295-5510  
uline.com

## CONFERENCE TABLE

96 x 48"

### TOOLS NEEDED



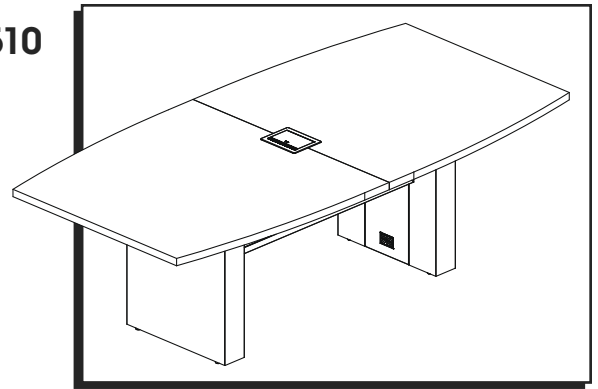
Phillips Screwdriver



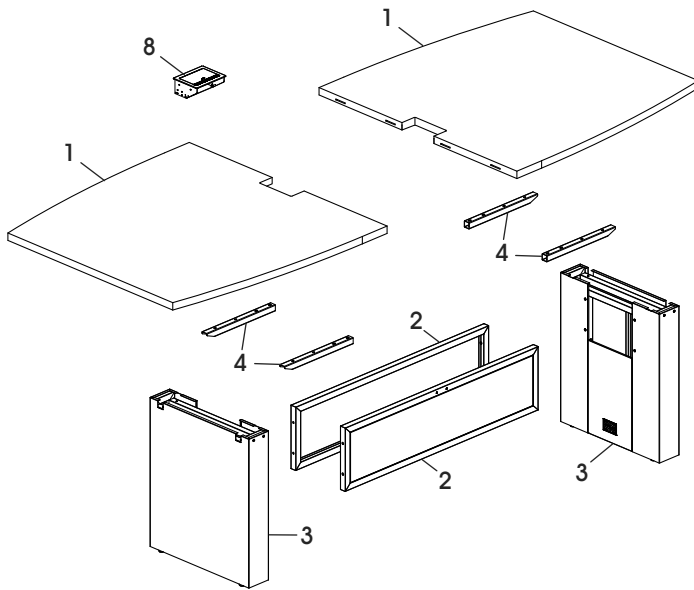
Allen Wrench  
(included)



Two Person Assembly  
Recommended



## PARTS



#	DESCRIPTION	QTY.
1	48 x 48" Tabletop	2
2	Modesty Panel	2
3	Starter Frame	2
4	Support Bar	4
8	Power Center (Optional)	1



**NOTE:** Support bars are packed with the starter frames.



**NOTE:** Powered top panels shown. Standard tables do not include hole for power center.

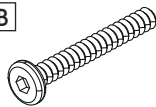
## HARDWARE

A



M6 x 15 mm Bolt x 40

B



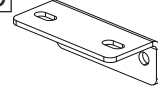
M6 x 45 mm Bolt x 16

C



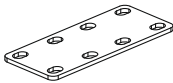
Wood Insert x 4

D



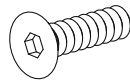
L-Bracket x 6

E



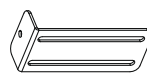
Connector Plate x 2

F



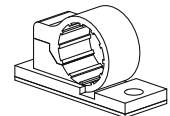
M6 x 40 mm Bolt x 8

G



Power Center L-Bracket x 2

H



Cable Clip x 5

I



ST4 x 16 mm Screw x 5

J



M3 x 8 mm Bolt x 4

K



ST3 x 12 mm Screw x 2

# ASSEMBLY



**IMPORTANT!** Assemble unit on a smooth, non-marring surface to prevent scratching.



**NOTE:** Check that all parts are included.



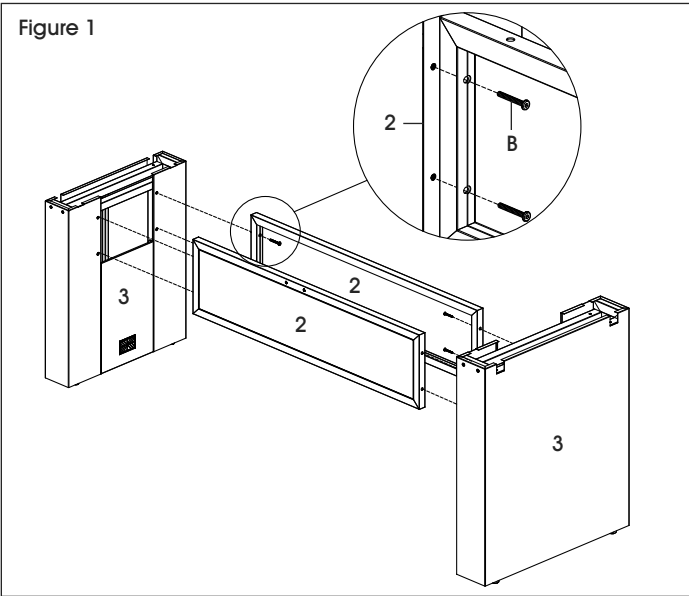
**NOTE:** Use Allen wrench to tighten bolts.



**NOTE:** Adjustable glides and grommet caps come pre-attached.

1. With a second person, attach one modesty panel (2) in between starter frames (3) using four M6 x 45 mm bolts (B). Repeat with remaining modesty panel. (See Figure 1)

Figure 1

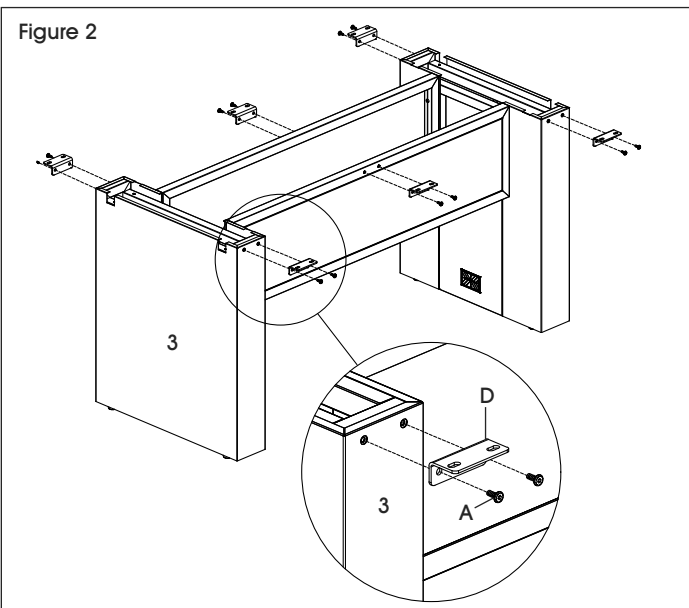


2. Attach six L-brackets (D) to the assembled frame using twelve M6 x 15 mm bolts (A). (See Figure 2)



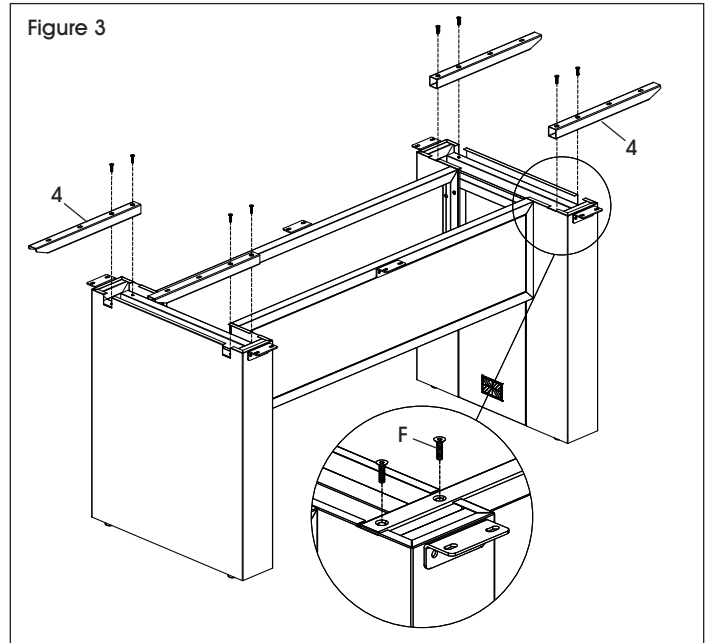
**NOTE:** Do not fully tighten bolts until tops are attached.

Figure 2



3. Attach support bars (4) to each end of the assembled frame using eight M6 x 40 mm bolts (F). (See Figure 3)

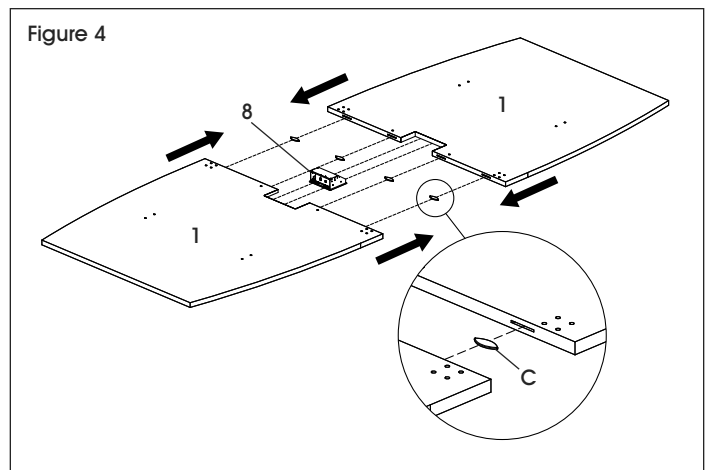
Figure 3



**Powered table assembly shown in following steps. If assembling standard tables, follow the tabletop connection steps without the power center.**

4. Place power center (8) upside down on a non-marring surface. Place wood inserts (C) in one edge of the tabletop (1). With a second person, align tabletops together over the power center. (See Figure 4)

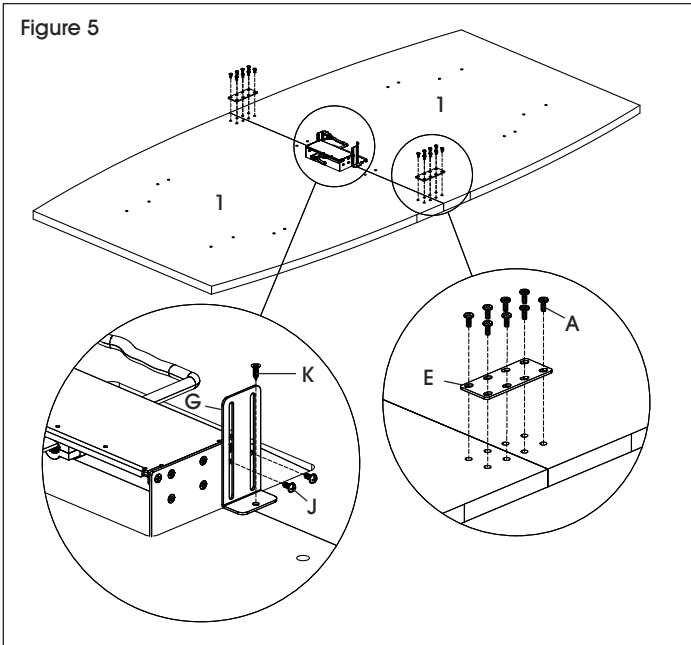
Figure 4



## ASSEMBLY CONTINUED

5. Install connector plate (E) on one side of the tabletop (1) using eight M6 x 15 mm bolts (A). Repeat on opposite side of tabletop. (See Figure 5)
6. Attach power center L-bracket (G) to the power center using two M3 x 8 mm bolts (J). Repeat on opposite side of power center. (See Figure 5)
7. Ensure each L-Bracket (G) is touching the tabletop (1). Attach both L-Brackets to the tabletop using two ST3 x 12 mm screws (K). (See Figure 5)

Figure 5



8. With a second person, carefully flip assembled table frame upside down onto tabletop. Align holes in L-Brackets (D) with pre-threaded holes in tabletop (1) and secure using 12 M6 x 15 mm bolts (A). (See Figure 6)

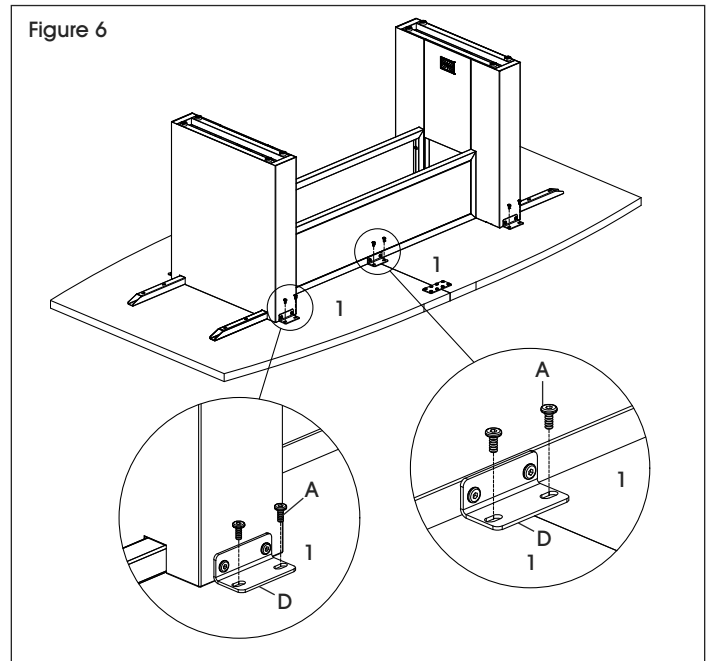


**NOTE:** Center panels on each pedestal may fall off when flipping assembled frame upside down. These panels can be removed before flipping frame over.



**NOTE:** Fully tighten M6 x 15 mm bolts from step 2.

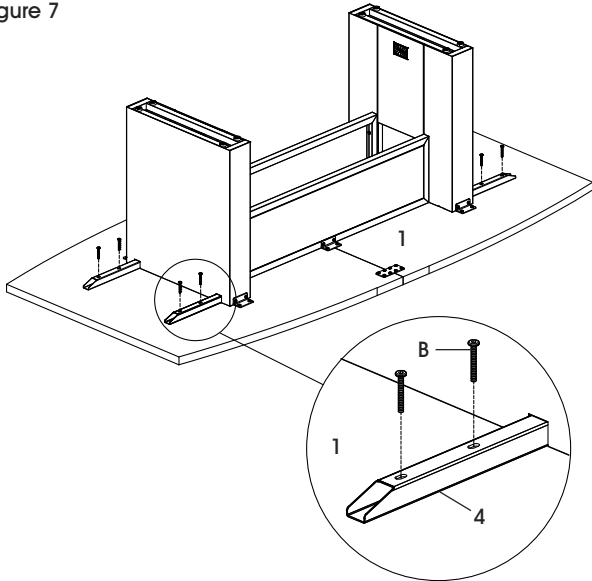
Figure 6



## ASSEMBLY CONTINUED

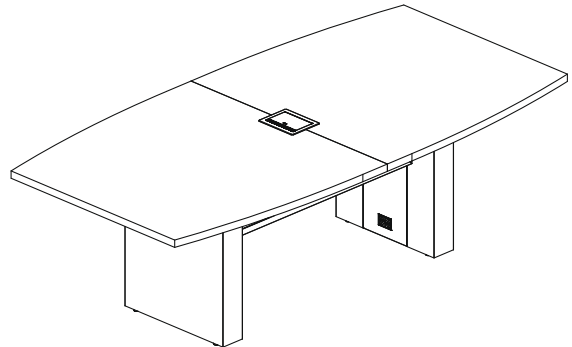
9. Attach support bars (4) to tabletop (1) using eight M6 x 45 mm bolts (B). (See Figure 7)

Figure 7



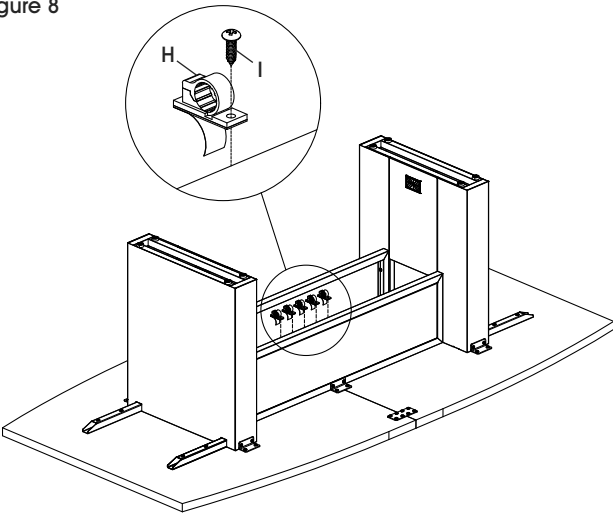
11. With a second person, carefully flip assembled table upright.

Completed Assembly



10. Place cable clips (H) in desired location to neatly organize cables underneath the tabletop. Cable clips can be attached using adhesive or ST4 x 16 mm screws (I). Cables can also be routed through hollow table frames. (See Figure 8)

Figure 8





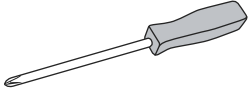
H-12371, H-12372  
H-12373, H-12374

1-800-295-5510  
uline.com

# CONFERENCE TABLE

144 x 48", 192 x 48"

## TOOLS NEEDED



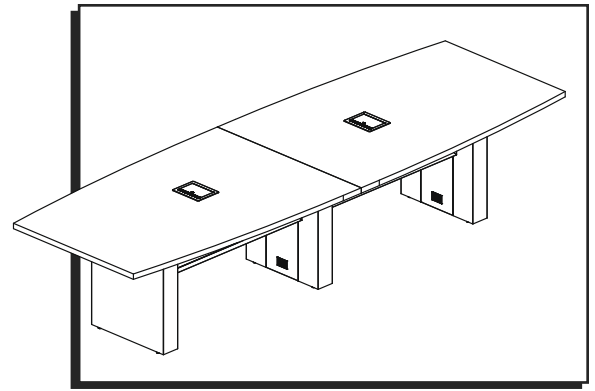
Phillips Screwdriver



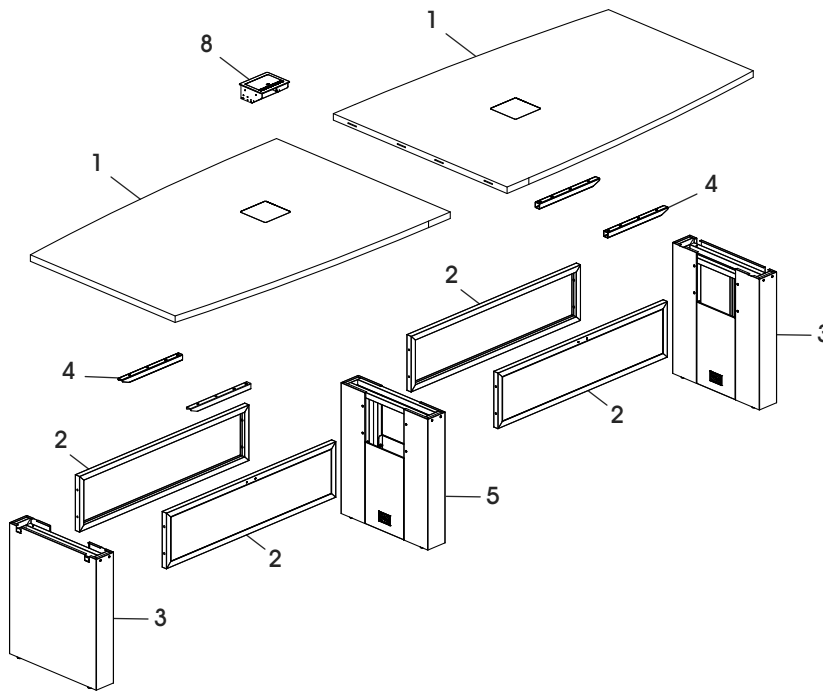
Allen Wrench  
(included)



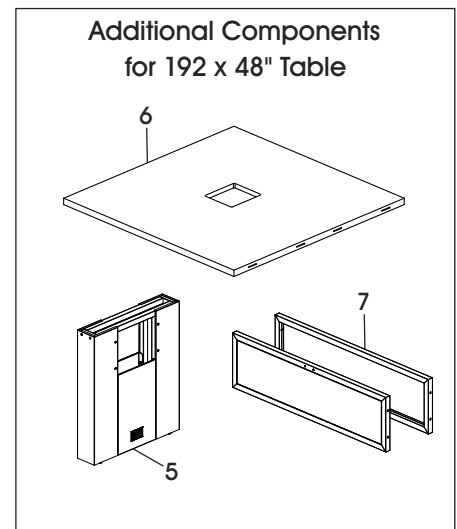
Two Person Assembly  
Recommended



## PARTS



### Additional Components for 192 x 48" Table



#	DESCRIPTION	QTY.	
		144 x 48" TABLE	192 x 48" TABLE
1	72 x 48" Tabletop	2	2
2	Modesty Panel	4	4
3	Starter Frame	2	2
4	Support Bar	4	4
5	Add-On Frame	1	2
6	48 x 48" Add-On top	0	1
7	Add-On Modesty Panel	0	2
8	Power Center (Optional)	2	3



**NOTE:** Support bars are packed with the starter frames.



**NOTE:** Powered top panels shown. Standard tables do not include hole for power center.

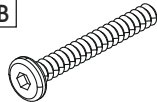
# HARDWARE

A



M6 x 15 mm Bolt

B



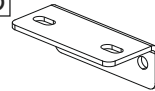
M6 x 45 mm Bolt

C



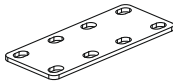
Wood Inserts

D



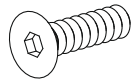
L-Bracket

E



Connector Plate

F



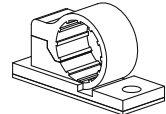
M6 x 40 mm Bolt

G



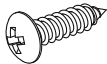
Power Center L-Bracket

H



Cable Clip

I



ST4 x 16 mm Screw

J



M3 x 8 mm Bolt

K



ST3 x 12 mm Screw

#	PART	QTY.	
		144 x 48" TABLE	192 x 48" TABLE
A	M6 x 15 mm Bolt	56	88
B	M6 x 45 mm Bolt	24	32
C	Wood Insert	4	8
D	L-Bracket	10	14
E	Connector late	2	4
F	M6 x 40 mm Bolt	8	8
G	Power Center L-Bracket	4	6
H	Cable Clip	10	15
I	ST4 x 16 mm Screw	10	15
J	M3 x 8 mm Bolt	8	12
K	ST3 x 12 mm Screw	4	6



**NOTE:** Check that all parts are included.



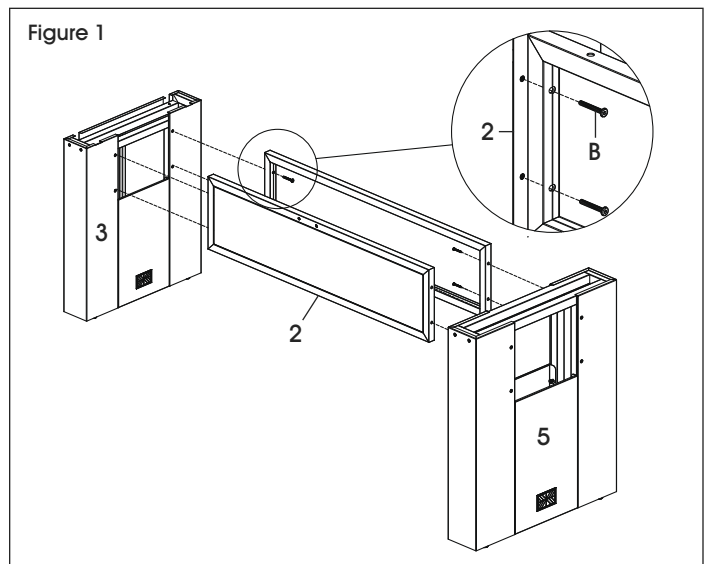
**NOTE:** Use Allen wrench to tighten bolts.



**NOTE:** Adjustable glides and grommet caps come pre-attached.

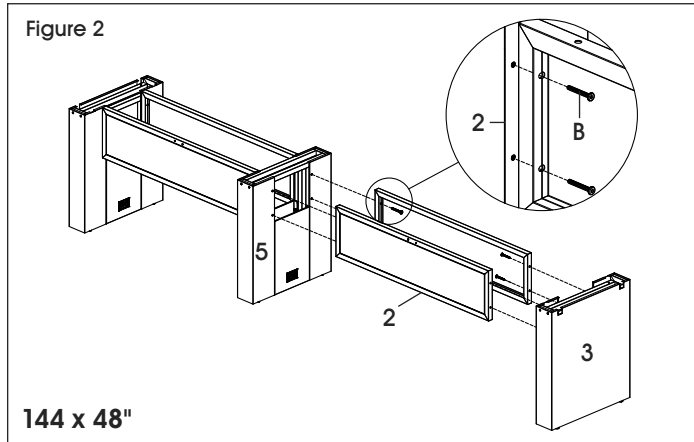
# ASSEMBLY

1. With a second person, attach one modesty panel (2) in between one starter frame (3) and one add-on frame (5) using four M6 x 45 mm bolts (B). Repeat with second modesty panel. (See Figure 1)



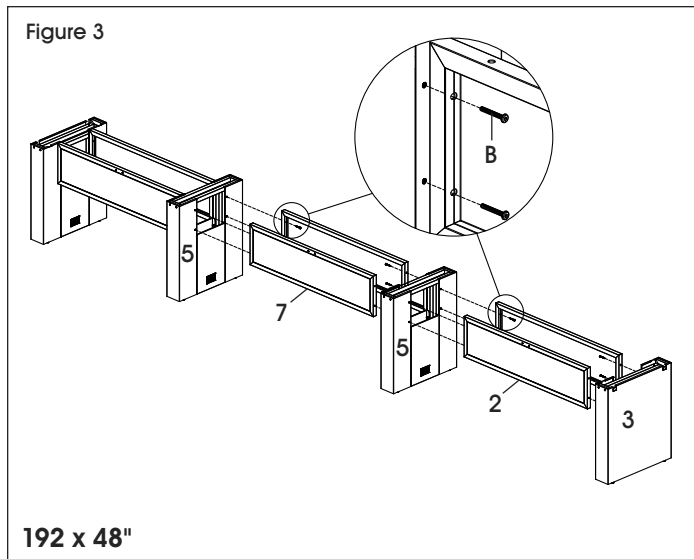
# ASSEMBLY CONTINUED

2. Attach remaining modesty panels (7, 2).
- **144 x 48" Table:** Attach modesty panel (2) between opposite side of frame (5) and remaining starter frame (3) using four M6 x 45 mm bolts (B) per modesty panel. (See Figure 2)

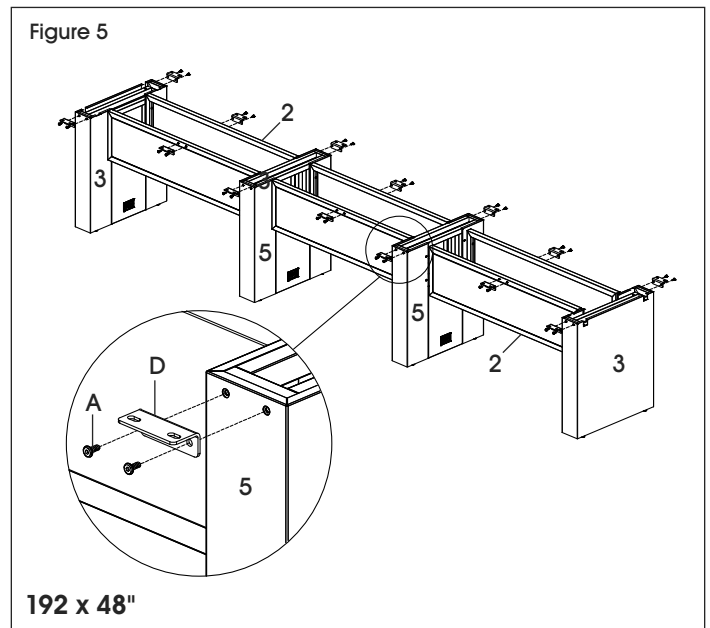
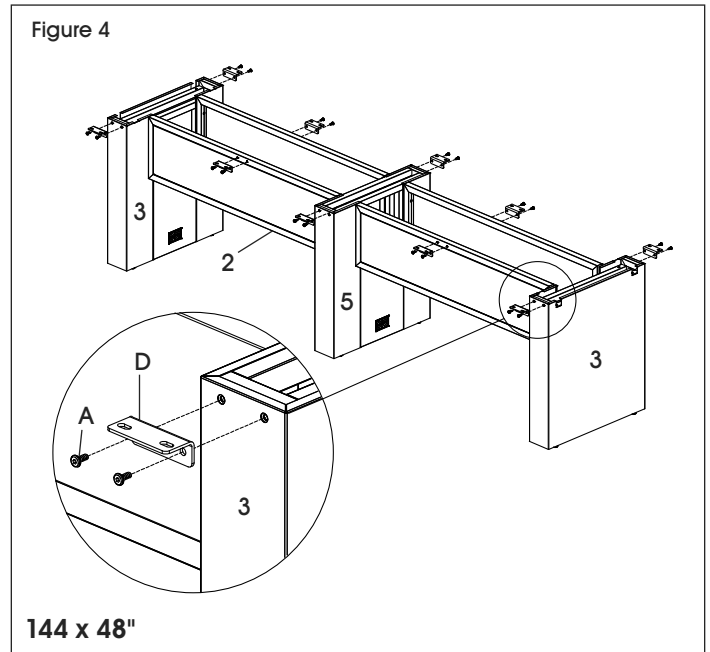


- **192 x 48" Table:**
  - Attach add-on modesty panels (7) to add-on frames (5) using four M6 x 45 mm bolts (B) per panel. (See Figure 3)
  - Attach modesty panels (2) between add-on frame (5) and remaining starter frame (3) using four M6 x 45 mm bolts (B) per panel. (See Figure 3)

 **NOTE:** Add-on modesty panels (7) are slightly shorter, measuring 42½" long. (See Figure 3)

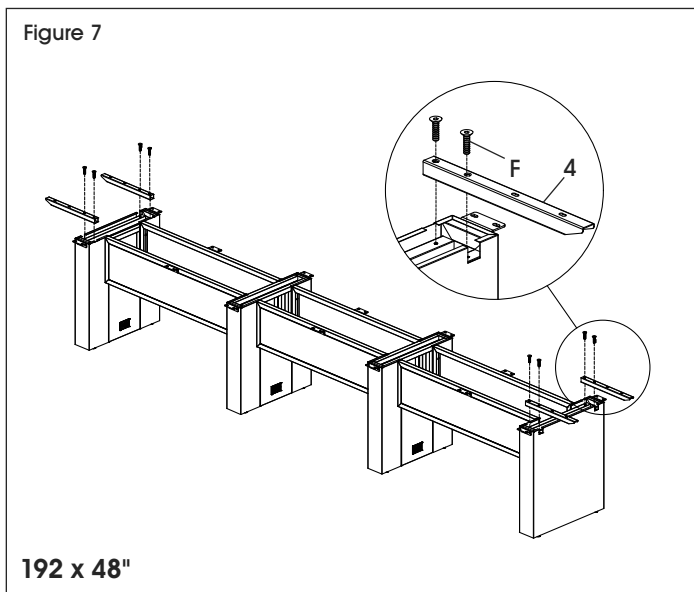
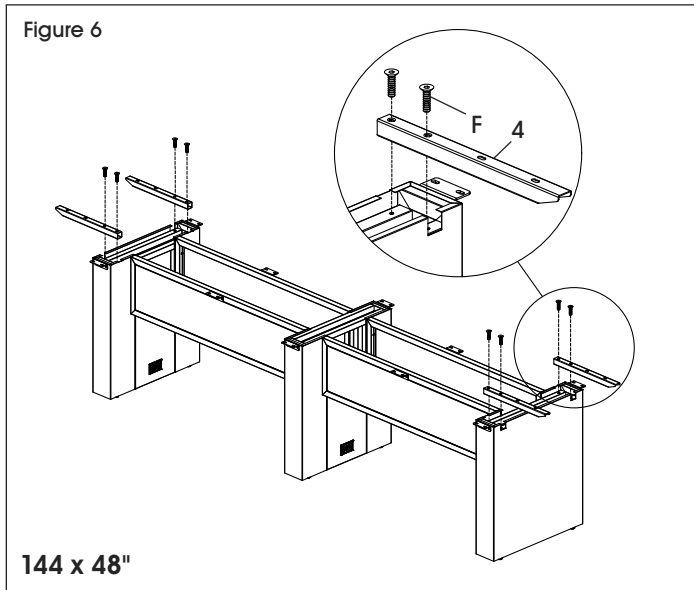


3. Attach L-Brackets (D) to assembled table frame using M6 x 15 mm bolts (A).
- **144 x 48" Table:** Attach 10 L-brackets to assembled table frame using 20 M6 x 15 mm bolts. (See Figure 4)
  - **192 x 48" Table:** Attach 14 L-brackets to assembled table frame using 28 M6 x 15 mm bolts. (See Figure 5)



# ASSEMBLY CONTINUED

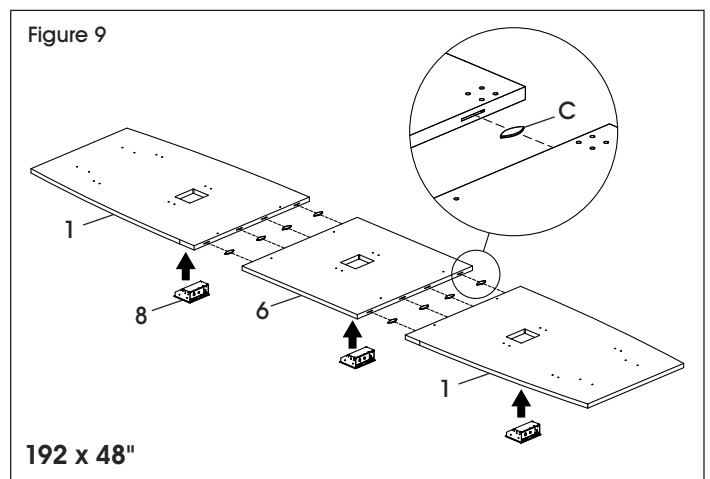
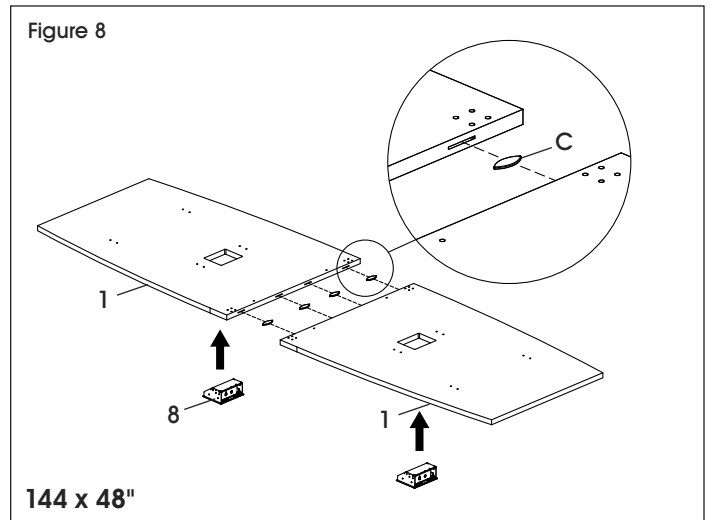
- Attach two support bars (4) to each end of the assembled table frame using eight M6 x 40 mm bolts (F). (See Figures 6-7)



**STOP** If assembling 144 x 48" table, proceed to step 5.  
If assembling 192 x 48" table, skip to step 6.

**!** **IMPORTANT!** If assembling standard conference tables, skip power center installation instructions.

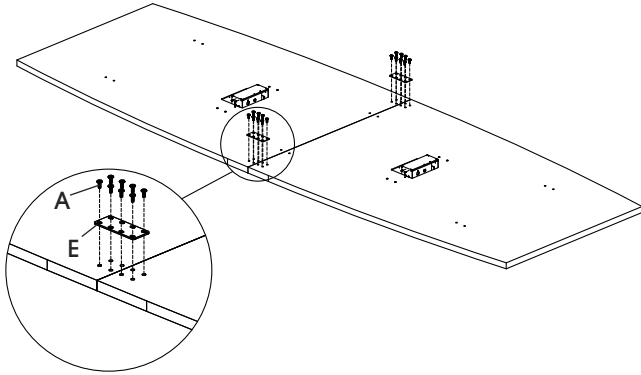
- Place two power centers (8) upside down on non-marring surface. With a second person, carefully place 72 x 48" tabletops (1) upside down over power centers. Install four wooden inserts (C) along one edge and carefully push top sections together. (See Figure 8)
- If assembling 192 x 48" table, place three power centers (8) upside down on non-marring surface. With a second person, carefully place 48 x 48" add-on table top (6) upside down over power centers and between 72 x 48" tabletops (1). Insert eight wooden inserts (C) along edges of add-on top and carefully push top sections together. (See Figure 9)



## ASSEMBLY CONTINUED

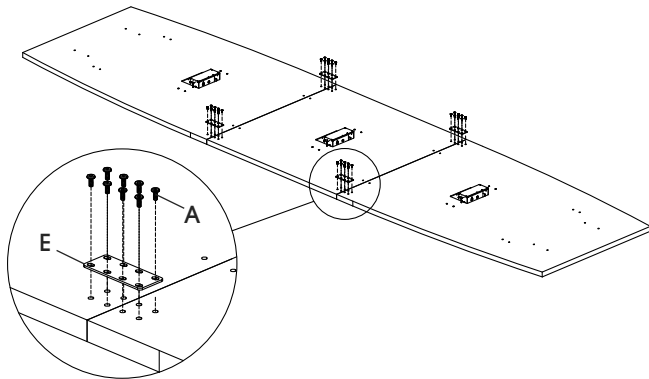
- Attach connector plate (E) across seam in tabletops using eight M6 x 15 mm bolts (A). Repeat for remaining connector plates. (See Figures 10-11)

Figure 10



144 x 48"

Figure 11



192 x 48"

- Attach power center L-bracket (G) to the power center using two M3 x 8 mm bolts (J). Repeat on opposite side of power center. (See Figure 12)
- Ensure each L-Bracket (G) is touching the tabletop (1). Secure both L-Brackets to the tabletop using two ST3 x 12 mm screws (K). Repeat for remaining power centers. (See Figure 12)

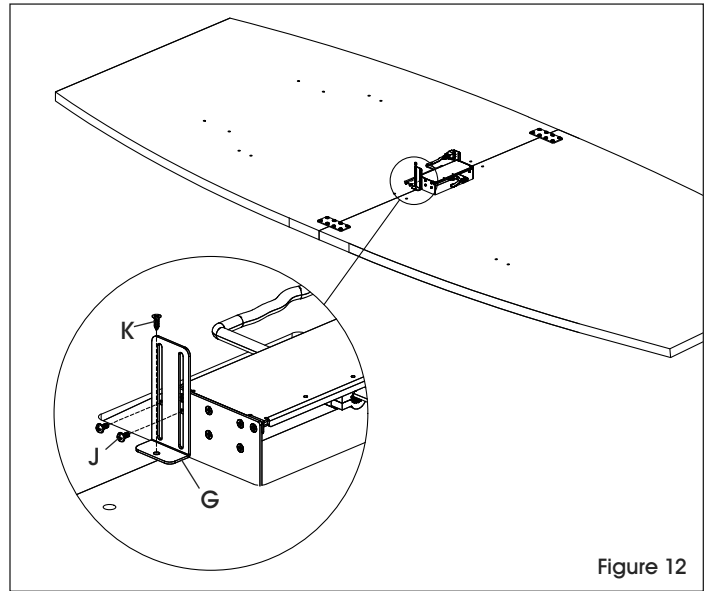



Figure 12

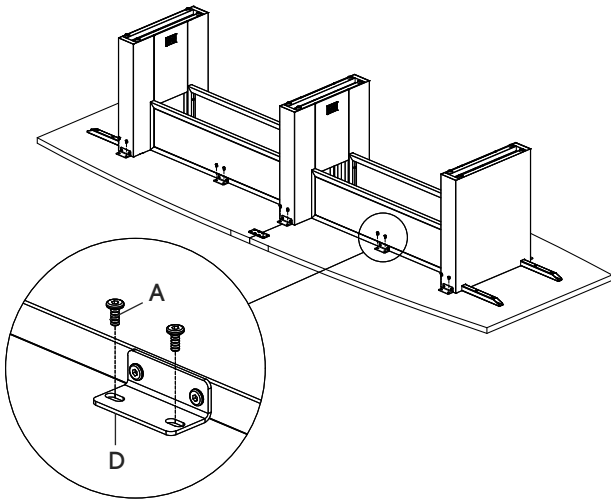
# ASSEMBLY CONTINUED

10. With at least two people, carefully flip assembled table frame upside down onto tabletop. Attach L-Brackets (D) to tabletop using two M6 x 15 mm bolts (A) per bracket. Fully tighten all bolts. (See Figures 13-14)

 **NOTE:** Center panels on each pedestal may fall off when flipping assembled frame upside down. These panels can be removed before flipping frame over.

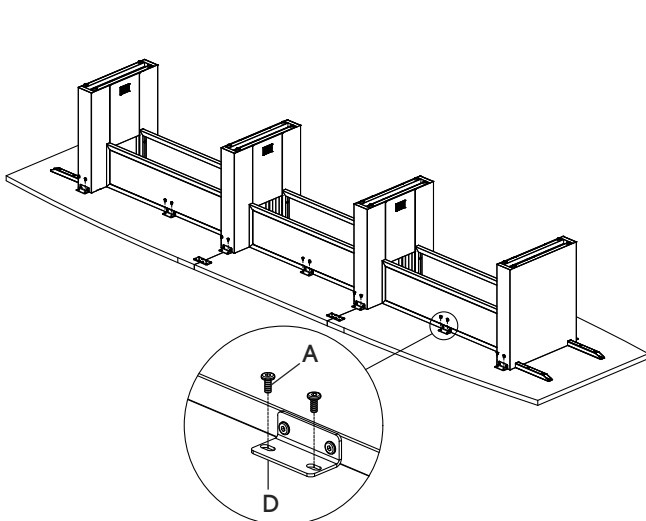
 **NOTE:** Fully tighten M6 x 15 mm bolts from step 2.

Figure 13



144 x 48"

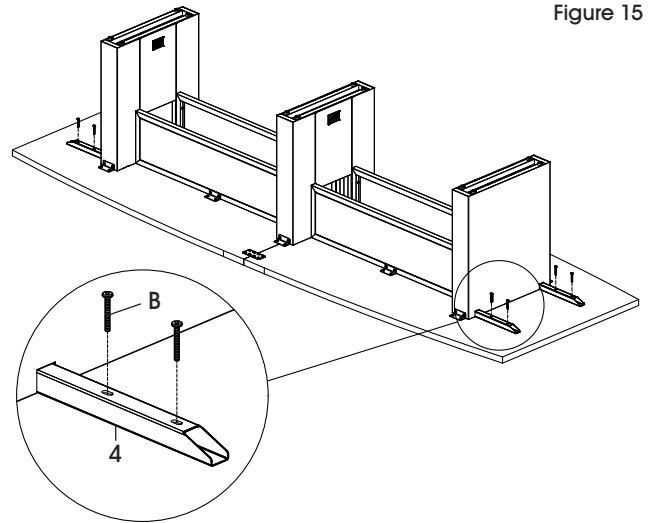
Figure 14



192 x 48"

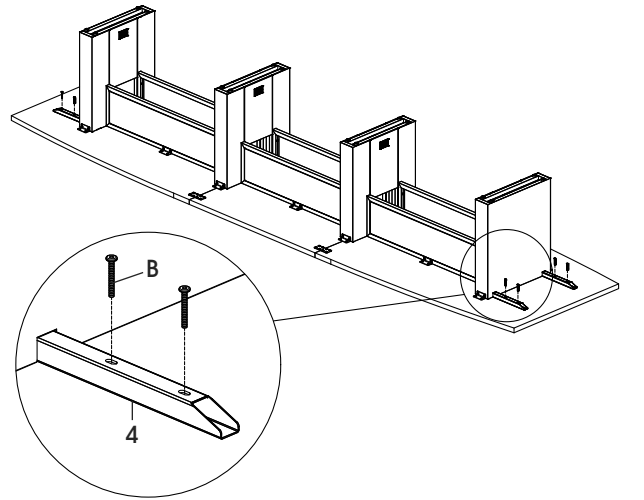
11. Secure support bars (4) to tabletop using eight M6 x 45 mm (B) bolts. (See Figures 15-16)

Figure 15



144 x 48"

Figure 16



192 x 48"

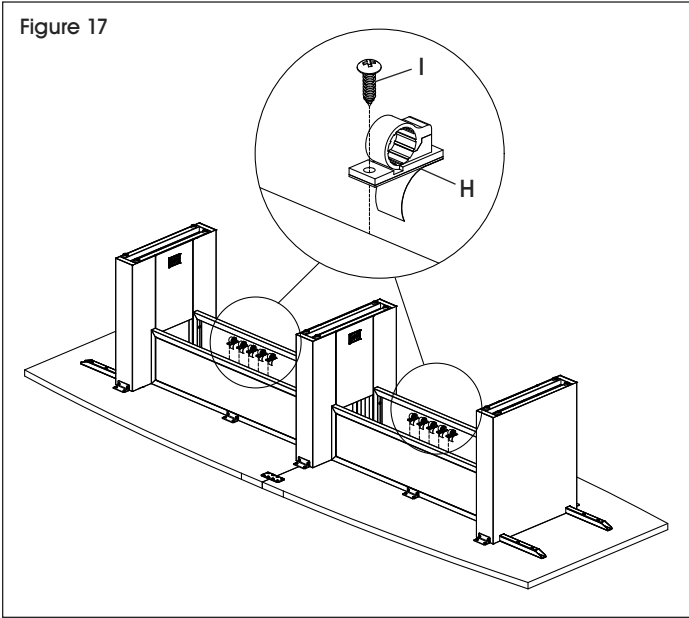
## ASSEMBLY CONTINUED

12. Place cable clips (H) in desired location to neatly organize cables underneath the tabletop. Cable clips can be attached using adhesive or ST4 x 16 mm screws (I). (See Figure 17)



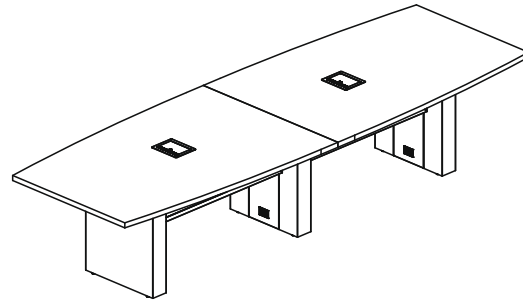
**NOTE:** Cables can also be routed through hollow table frames.

Figure 17

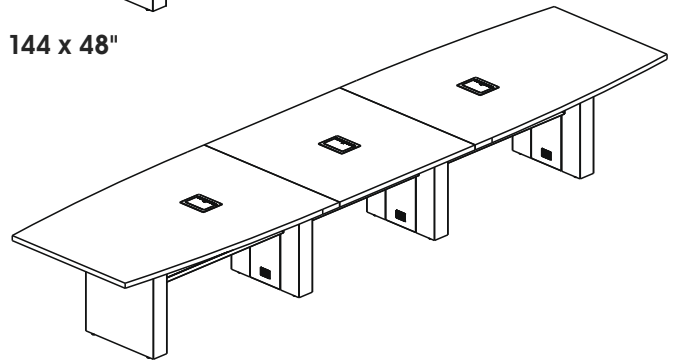


13. With a second person, carefully flip assembled table upright. Assembly is now complete.

Completed Assemblies



144 x 48"



192 x 48"

**ULINE**

1-800-295-5510  
uline.com

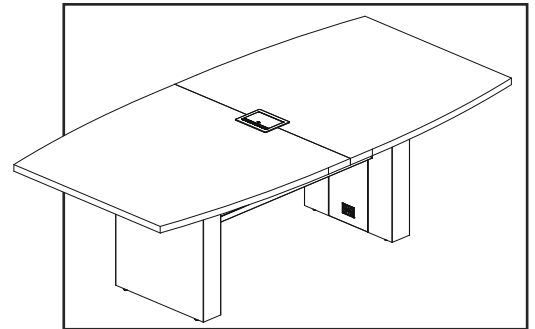
**LISTA DE CONTENIDO**

**96 x 48"**

Páginas 14-17

H-12369

H-12370



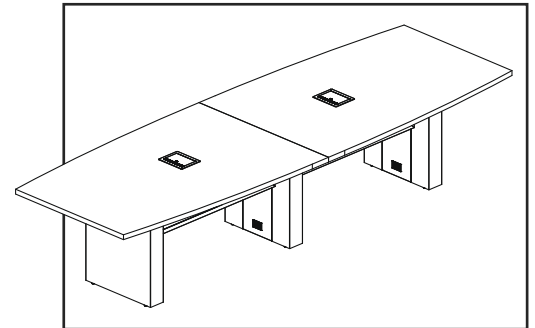
**144 x 48"**

**192 x 48"**

Páginas 18-24

H-12371, H-12372

H-12373, H-12374



**ULINE** H-12369, H-12370

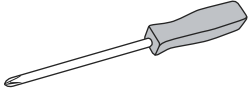
800-295-5510

uline.mx

# MESA DE CONFERENCIA

96 x 48"

## HERRAMIENTAS NECESARIAS



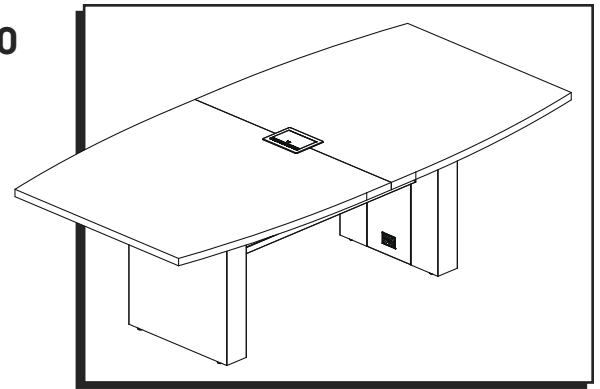
Desarmador de Cruz



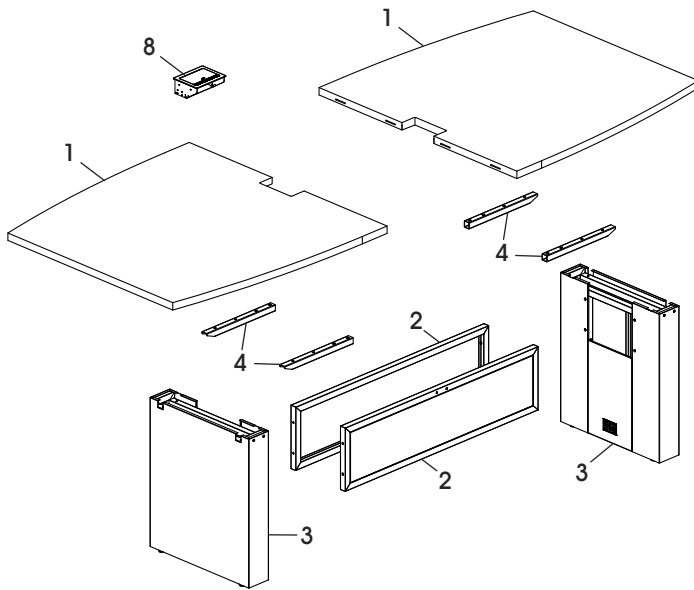
Llave Allen (incluida)



Se recomienda Armar Entre Dos Personas



## PARTES



#	DESCRIPCIÓN	CANT.
1	Cubierta de 48 x 48"	2
2	Recato	2
3	Armazón Básico	2
4	Barra de Soporte	4
8	Multicontacto (Opcional)	1



**NOTA:** Las barras de soporte se empacan con las cubiertas.



**NOTA:** Se muestran los paneles eléctricos superiores. Las mesas estándar no incluyen el orificio para el multicontacto.

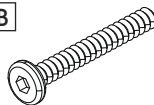
## TORNILLERÍA

A



40 Pernos M6 x 15 mm

B



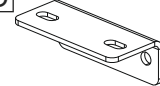
16 Pernos M6 x 45 mm

C



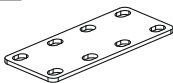
4 Insertos de Madera

D



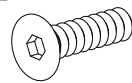
6 Soportes en L

E



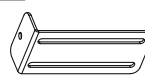
2 Placas Conectoras

F



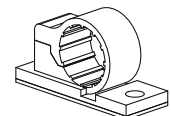
8 Pernos M6 x 40 mm

G



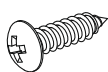
2 Soportes en L para Multicontacto

H



5 Sujetadores para Cable

I



5 Tornillos ST4 x 16 mm

J



4 Pernos M3 x 8 mm

K



2 Tornillos ST3 x 12 mm

# ENSAMBLE



**¡IMPORTANTE!** Ensamble la unidad sobre una superficie lisa que no deje marcas para evitar rayones.



**NOTA:** Verifique que todas las partes estén incluidas.



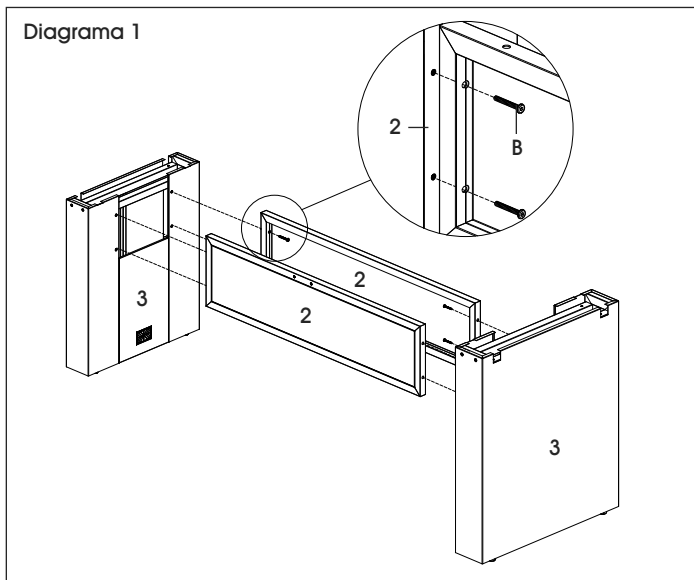
**NOTA:** Utilice la llave Allen para apretar los pernos.



**NOTA:** Las tapas niveladoras y tapas de ojal vienen preinstaladas.

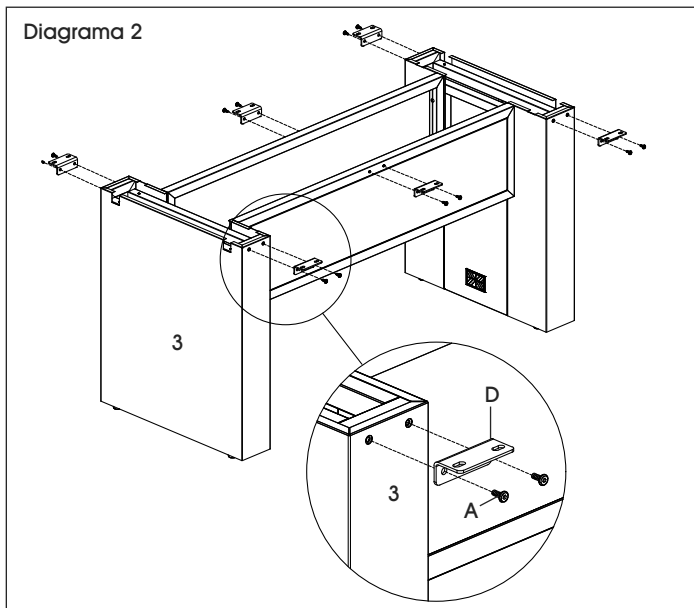
1. Con ayuda de una segunda persona, fije un recato (2) entre los armazones básicos (3) con cuatro pernos M6 x 45 mm (B). Repita con el recato restante. (Vea Diagrama 1)

Diagrama 1



2. Instale los seis soportes en L (D) en el armazón ensamblado con doce pernos M6 x 15 mm (A). (Vea Diagrama 2)

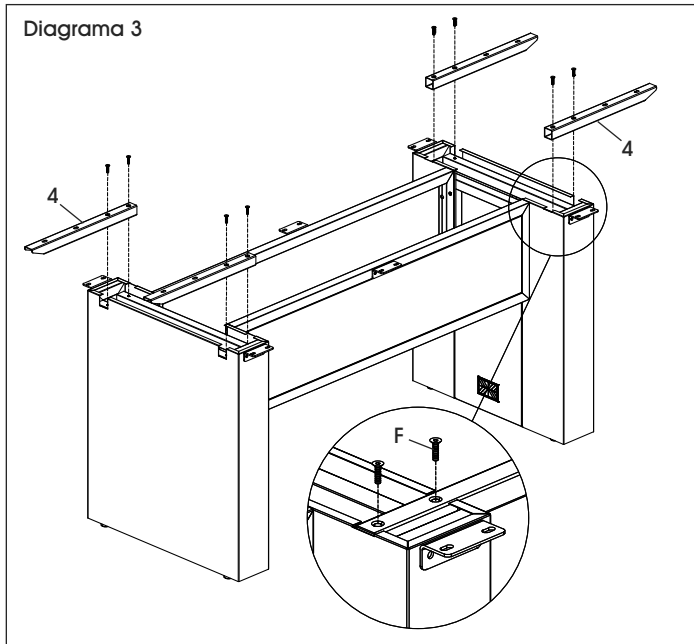
Diagrama 2



**NOTA:** No apriete los pernos por completo hasta que fije las cubiertas.

3. Fije las barras de soporte (4) a cada extremo del armazón ensamblado con ocho pernos M6 x 40 mm (F). (Vea Diagrama 3)

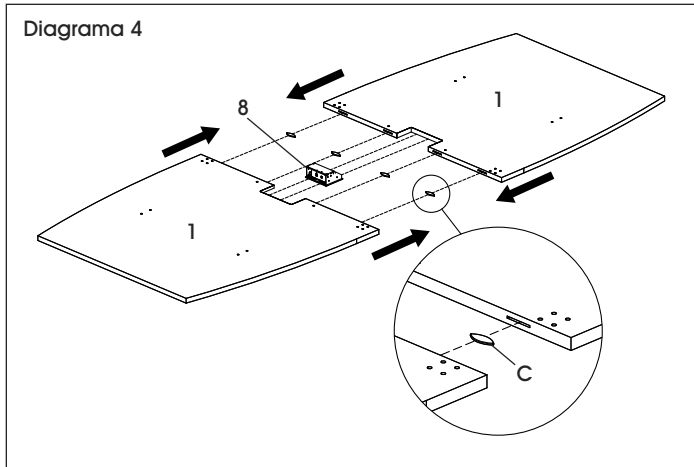
Diagrama 3



Se muestra el ensamble de la mesa con conexión eléctrica en los siguientes pasos. Si ensambla mesas estándar, siga los pasos de conexión de la cubierta sin el multicontacto.

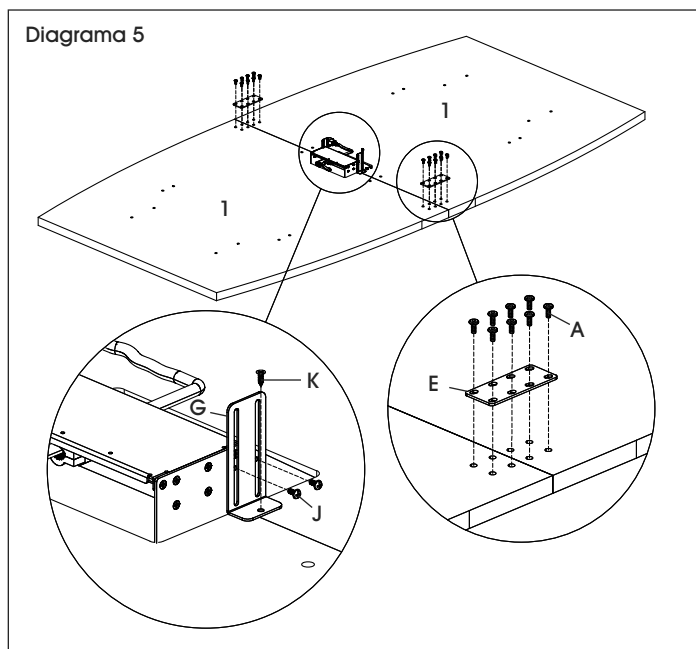
4. Coloque el multicontacto (8) boca abajo sobre una superficie que no deje marcas. Coloque los insertos de madera (C) en un borde de la cubierta (1). Con la ayuda de una segunda persona, alinee las cubiertas juntas sobre el multicontacto. (Vea Diagrama 4)

Diagrama 4




## CONTINUACIÓN DEL ENSAMBLE

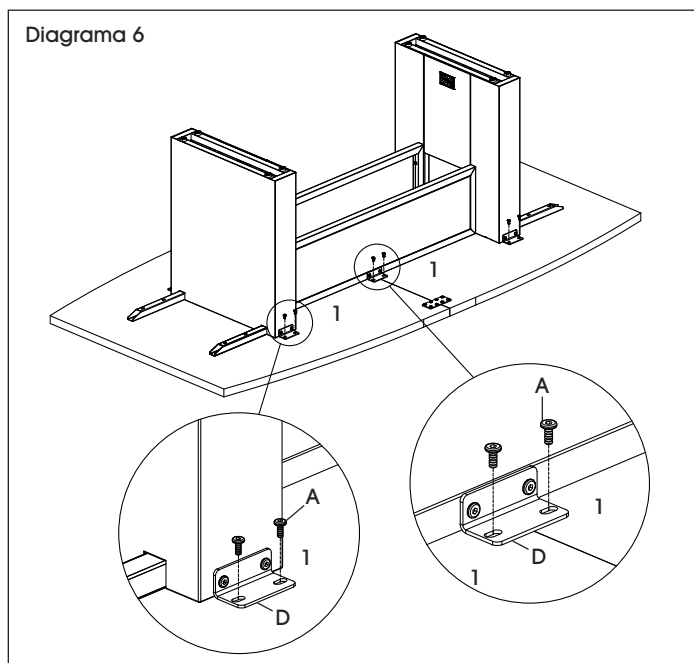
5. Instale la placa conectora (E) en un lado de la cubierta (1) con ocho pernos M6 x 15 mm (A). Repita en el lado opuesto de la cubierta. (Vea Diagrama 5)
6. Fije el soporte en L para multicontacto (G) con dos pernos M3 x 8 mm (J). Repita en el lado opuesto del multicontacto. (Vea Diagrama 5)
7. Asegúrese de que cada soporte en L (G) toque la cubierta (1). Fije ambos soportes en L a la cubierta con dos tornillos ST3 x 12 mm (K). (Vea Diagrama 5)



8. Con ayuda de una segunda persona, voltee el armazón de la mesa ensamblado con cuidado sobre la cubierta. Alinee los orificios de los soportes en L (D) con los orificios preperforados de la cubierta (1) y asegure con 12 pernos M6 x 15 mm (A). (Vea Diagrama 6)

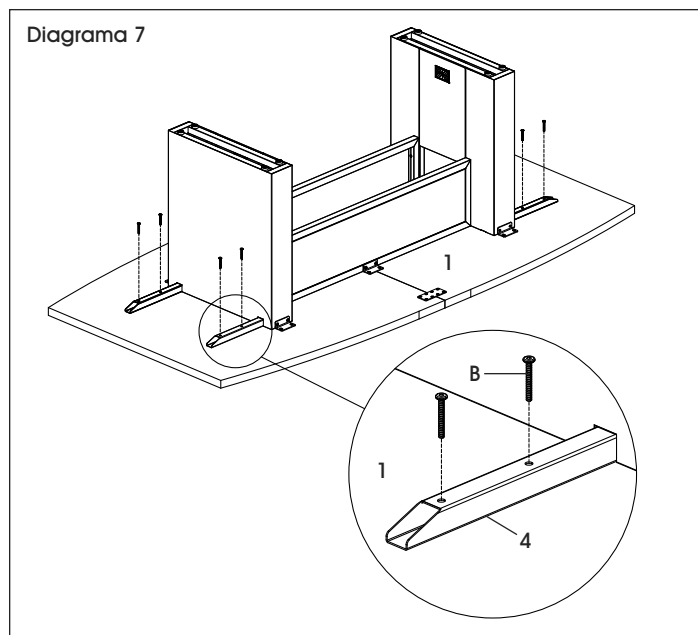
 **NOTA:** Los paneles centrales de cada pedestal se pueden caer al voltear el armazón ensamblado. Estos paneles se pueden quitar antes de voltearlo.

 **NOTA:** Apriete por completo los pernos M6 x 15 mm del paso 2.

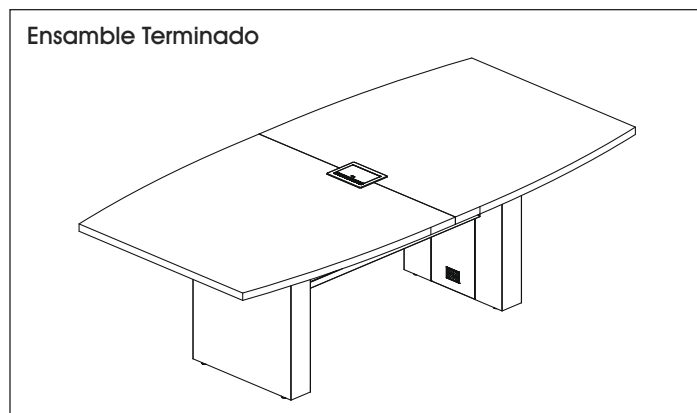


## CONTINUACIÓN DEL ENSAMBLE

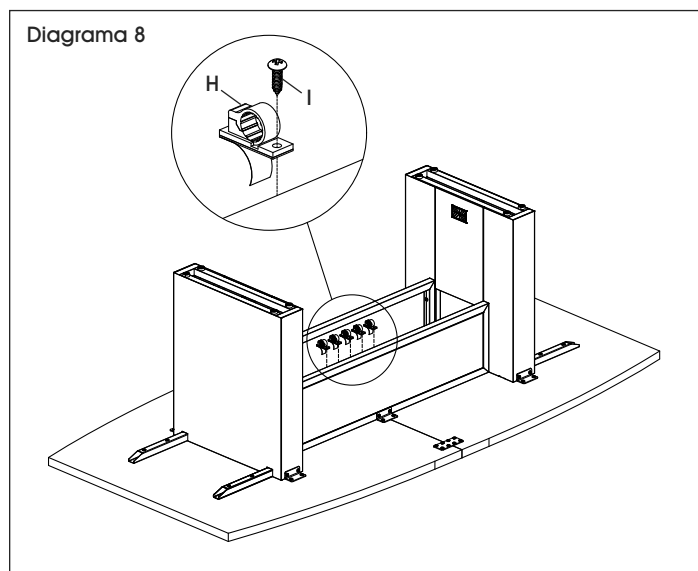
9. Fije las barras de soporte (4) a la cubierta (1) con ocho pernos M6 x 45 mm (B). (Vea Diagrama 7)



11. Con ayuda de una segunda persona, voltee con cuidado la mesa ensamblada y póngala de pie.



10. Coloque los sujetadores para cables (H) en la ubicación deseada para organizarlos debajo de la cubierta. Los sujetadores se pueden fijar usando adhesivo o tornillos de ST4 x 16 mm (I). Los cables también se pueden pasar por los armazones de mesa huecos. (Vea Diagrama 8)



**ULINE**

800-295-5510

uline.mx



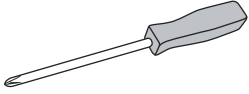
H-12371, H-12372  
H-12373, H-12374

800-295-5510  
uline.mx

# MESA DE CONFERENCIA

144 x 48", 192 x 48"

## HERRAMIENTAS NECESARIAS



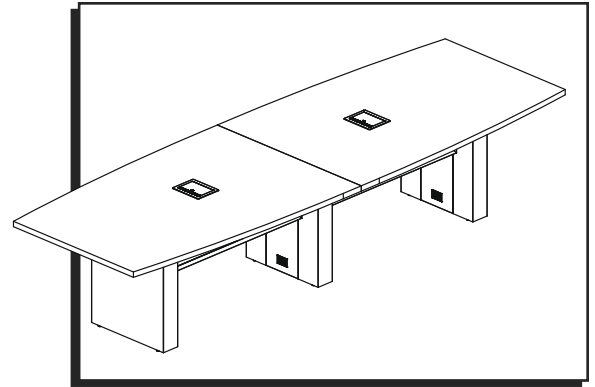
Desarmador de Cruz



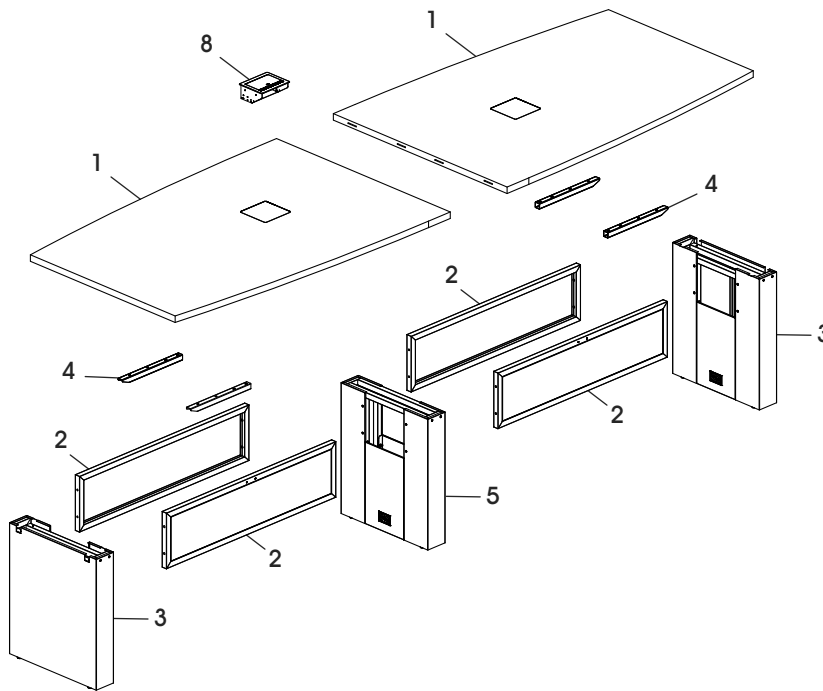
Llave Allen  
(incluida)



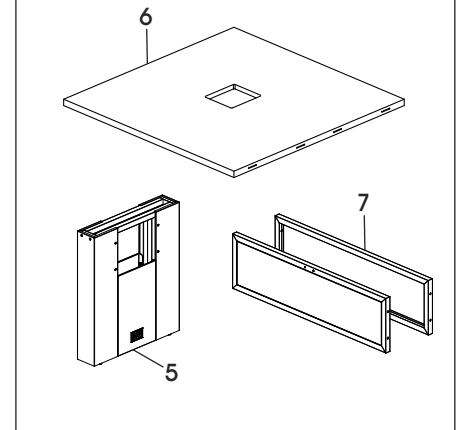
Se recomienda Armar  
Entre Dos Personas



## PARTES



### Componentes Adicionales para Mesa de 192 x 48"



#	DESCRIPCIÓN	CANT.	
		MESA DE 144 x 48"	MESA DE 192 x 48"
1	Cubierta de 72 x 48"	2	2
2	Recato	4	4
3	Armazón Básico	2	2
4	Barra de Soporte	4	4
5	Armazón Complementario	1	2
6	Cubierta Complementaria de 48 x 48"	0	1
7	Recato Complementario	0	2
8	Multicontacto (Opcional)	2	3



NOTA: Las barras de soporte se  
empacan con las cubiertas.



NOTA: Se muestran los paneles  
eléctricos superiores. Las mesas  
estándar no incluyen el orificio  
para el multicontacto.

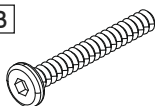
# TORNILLERÍA

A



Perno M6 x 15 mm

B



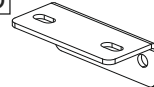
Perno M6 x 45 mm

C



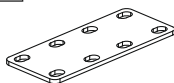
Insertos de Madera

D



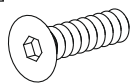
Soporte en L

E



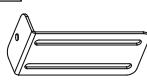
Placa Conectora

F



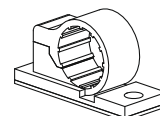
Perno M6 x 40 mm

G



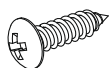
Soporte en L para Multicontacto

H



Sujetador para Cable

I



Tornillo ST4 x 16 mm

J



Perno M3 x 8 mm

K



Tornillo ST3 x 12 mm

#	PARTE	CANT.	
		MESA DE 144 x 48"	MESA DE 192 x 48"
A	Perno M6 x 15 mm	56	88
B	Perno M6 x 45 mm	24	32
C	Inserto de Madera	4	8
D	Soporte en L	10	14
E	Placa Conectora	2	4
F	Perno M6 x 40 mm	8	8
G	Soporte en L para Multicontacto	4	6
H	Sujetador para Cable	10	15
I	Tornillo ST4 x 16 mm	10	15
J	Perno M3 x 8 mm	8	12
K	Tornillo ST3 x 12 mm	4	6



NOTA: Verifique que todas las partes estén incluidas.



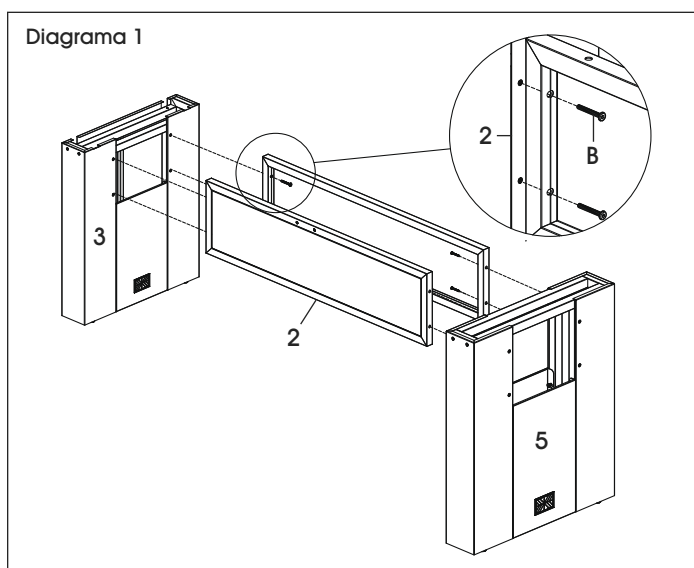
NOTA: Use la llave Allen para apretar los pernos.



NOTA: Las tapas niveladoras y tapas de ojal vienen preinstaladas.

# ENSAMBLE

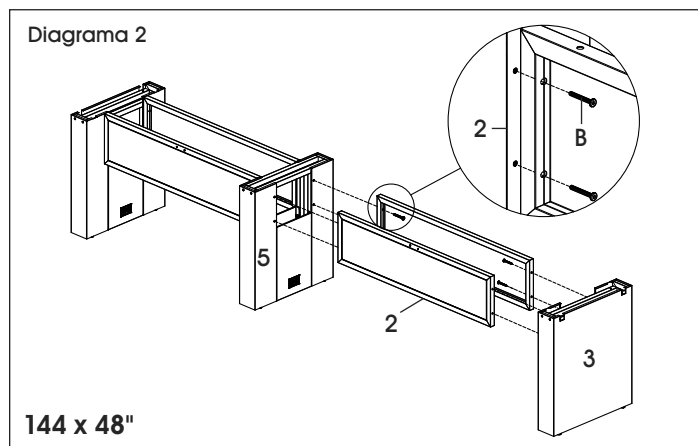
- Con ayuda de una segunda persona, fije un recato (2) entre un armazón básico (3) y un armazón complementario (5) con cuatro pernos M6 x 45 mm (B). Repita con el segundo recato. (Vea Diagrama 1)



## CONTINUACIÓN DEL ENSAMBLE

2. Fije los recatos restantes (7, 2).

- **Mesa de 144 x 48":** Fije el recato (2) entre el lado opuesto del armazón (5) y el armazón básico restante (3) con cuatro pernos M6 x 45 mm (B) por recato. (Vea Diagrama 2)

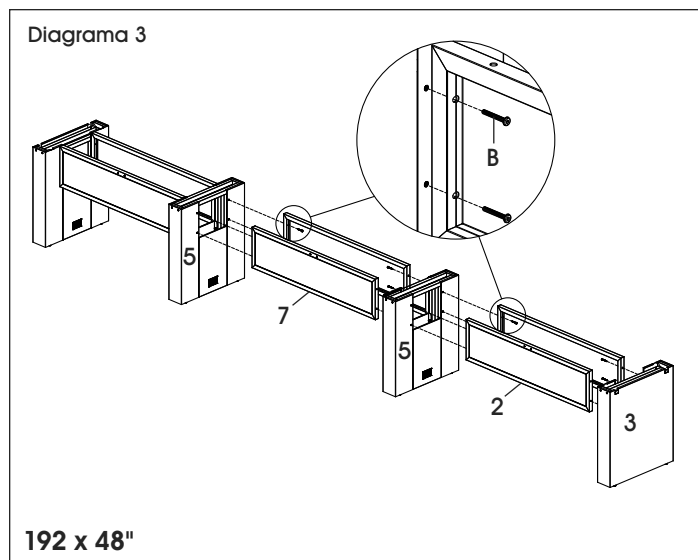


• **Mesa de 192 x 48":**

- Fije los recatos complementarios (7) a los armazones complementarios (5) con cuatro pernos M6 x 45 mm (B) por recato. (Vea Diagrama 3)
- Fije los recatos (2) entre el armazón complementario (5) y el armazón básico restante (3) con cuatro pernos M6 x 45 mm (B) por recato. (Vea Diagrama 3)

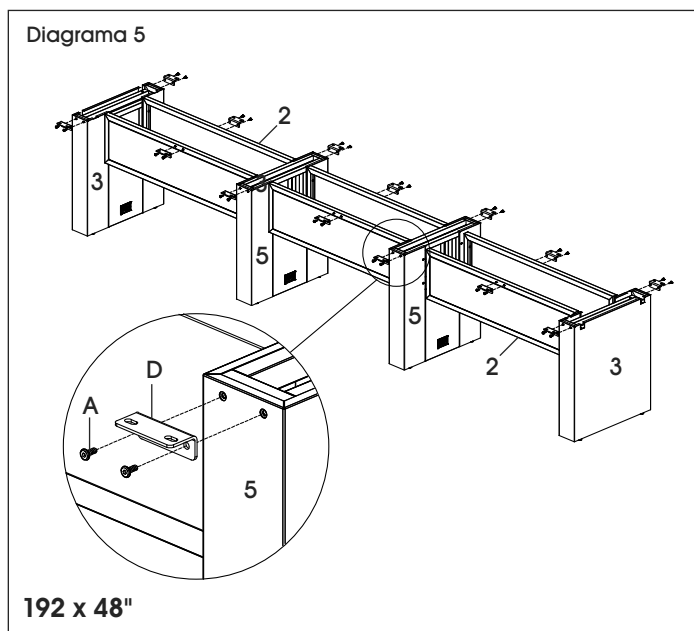
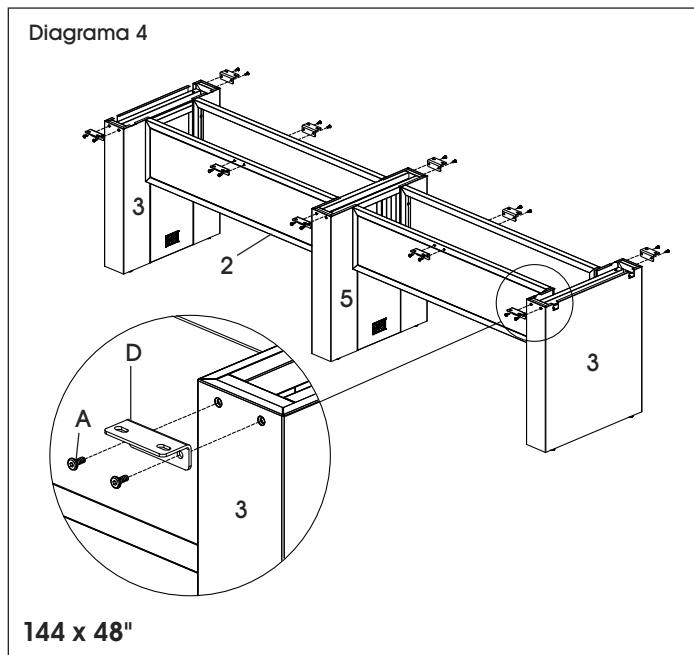


**NOTA:** Los recatos complementarios (7) son ligeramente más cortos, midiendo 42½" de largo. (Vea Diagrama 3)



3. Fije los soportes en L (D) al armazón ensamblado con pernos M6 x 15 mm (A).

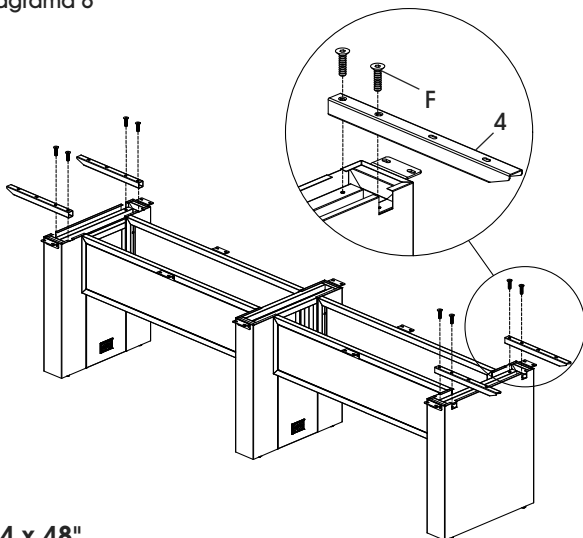
- **Mesa de 144 x 48":** Fije 10 soportes en L al armazón ensamblado con 20 pernos M6 x 15 mm. (Vea Diagrama 4)
- **Mesa de 192 x 48":** Fije 14 soportes en L al armazón ensamblado con 28 pernos M6 x 15 mm. (Vea Diagrama 5)



## CONTINUACIÓN DEL ENSAMBLE

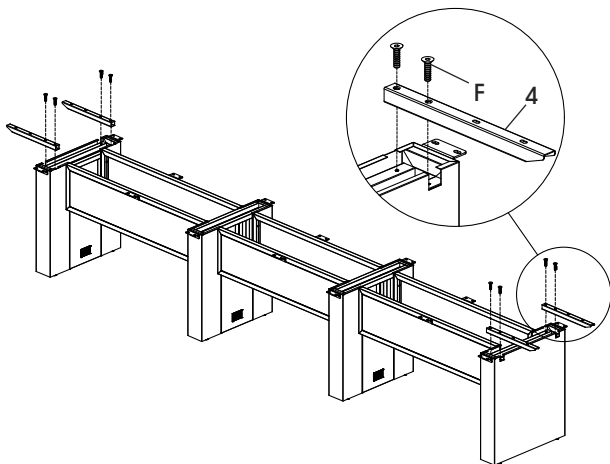
4. Fije dos barras de soporte (4) a cada extremo del armazón ensamblado con ocho pernos M6 x 40 mm (F). (Vea Diagramas 6-7)

Diagrama 6



144 x 48"

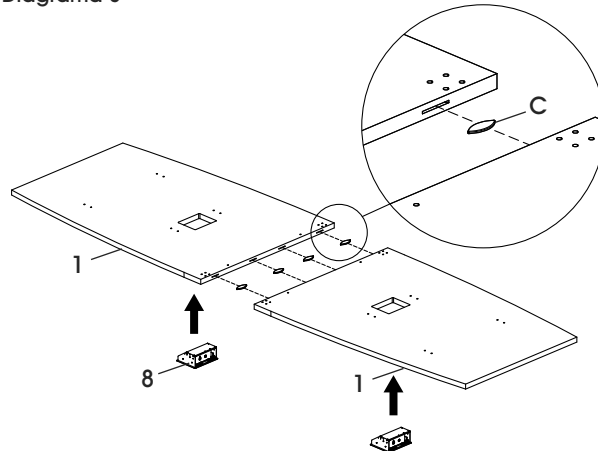
Diagrama 7



192 x 48"

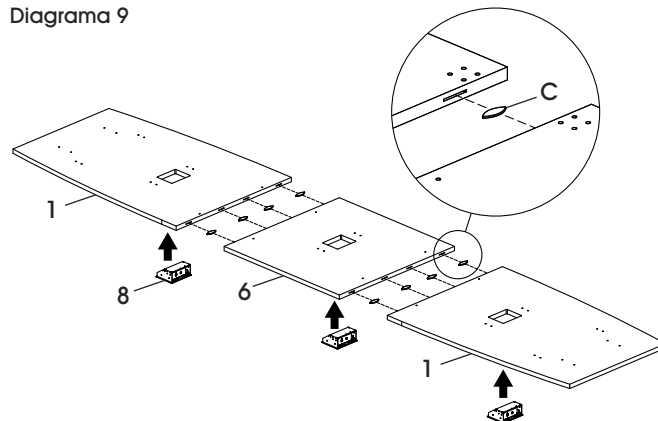
5. Coloque dos multicontactos (8) boca abajo sobre una superficie que no deje marcas. Con ayuda de una segunda persona, coloque las cubiertas de 72 x 48" (1) boca abajo sobre los multicontactos. Instale cuatro insertos de madera (C) a lo largo de un borde y junte las secciones superiores con cuidado. (Vea Diagrama 8)
6. Si instala la mesa de 192 x 48", coloque tres multicontactos (8) boca abajo sobre una superficie que no deje marcas. Con la ayuda de una segunda persona, coloque la cubierta de la mesa complementaria de 48 x 48" (6) boca abajo sobre los multicontactos y entre las cubiertas de 72 x 48" (1). Instale ocho insertos de madera (C) a lo largo de los bordes de la cubierta complementario y junte las secciones superiores con cuidado. (Vea Diagrama 9)

Diagrama 8



144 x 48"

Diagrama 9



192 x 48"



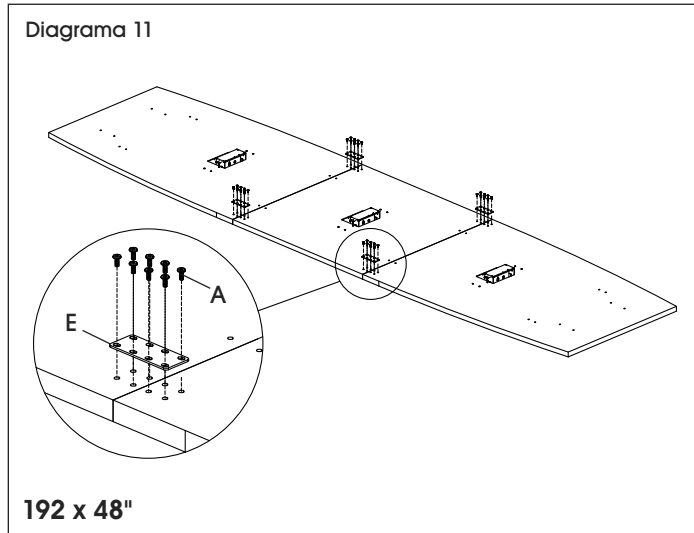
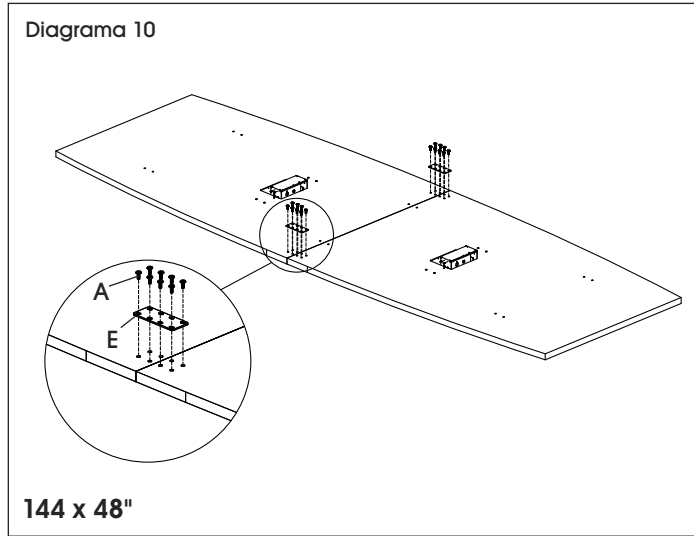
Si ensambla el escritorio de 144 x 48", proceda al paso 5. Si ensambla el escritorio de 192 x 48", proceda al paso 6.



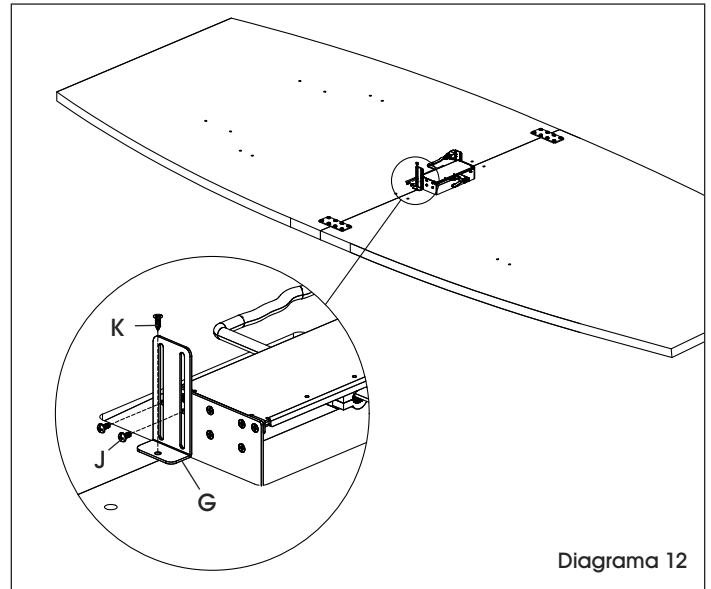
**¡¡IMPORTANTE!** Si ensambla mesas de conferencia estándar, omita las instrucciones de instalación del multicontacto.

## CONTINUACIÓN DEL ENSAMBLE

7. Fije la placa conectora (E) a lo largo de la unión de las cubiertas con ocho pernos M6 x 15 mm (A). Repita con las placas conectoras restantes. (Vea Diagramas 10-11)



8. Fije el soporte en L al multicontacto (G) con dos pernos M3 x 8 mm (J). Repita en el lado opuesto del multicontacto. Repita con los multicontactos restantes. (Vea Diagrama 12)
9. Asegúrese de que cada soporte en L (G) toque la cubierta (1). Asegure ambos soportes en L a la cubierta con dos tornillos ST3 x 12 mm (K). Repita con los multicontactos restantes. (Vea Diagrama 12)

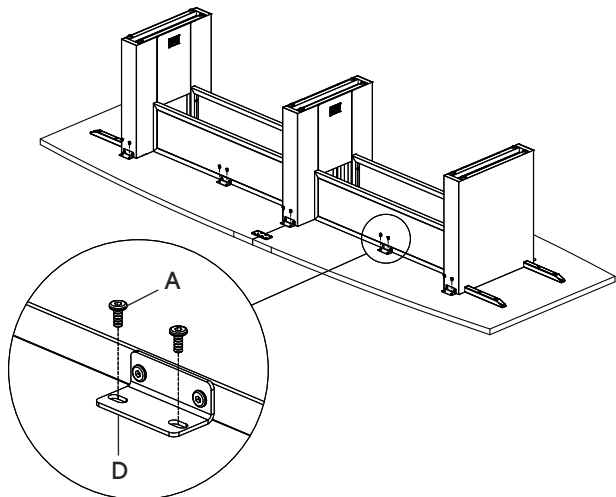


## CONTINUACIÓN DEL ENSAMBLE

10. Con ayuda de por lo menos dos personas, voltee el armazón de la mesa ensamblado con cuidado sobre la cubierta. Fije los Soportes en L (D) a la cubierta con dos pernos M6 x 15 mm (A) por soporte. Apriete por completo todos los pernos. (Vea Diagramas 13-14)

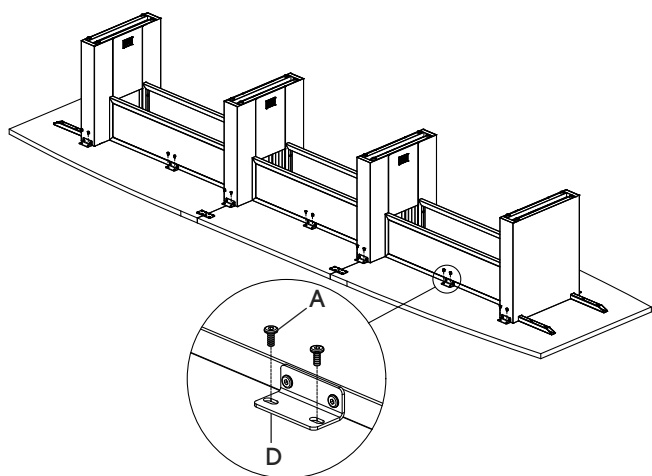
 **NOTA:** Apriete por completo los pernos M6 x 15 mm del paso 2.

Diagrama 13



144 x 48"

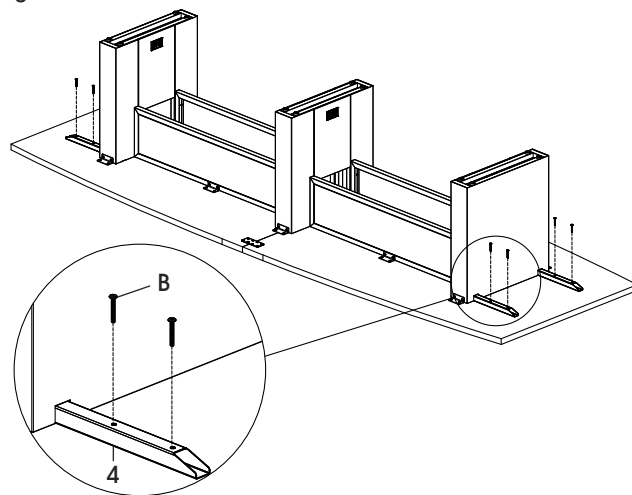
Diagrama 14



192 x 48"

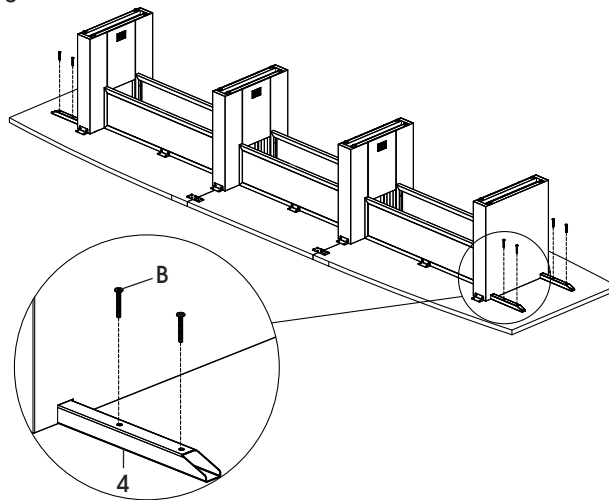
11. Asegure las barras de soporte (4) a la cubierta con ocho pernos M6 x 45 mm (B). (Vea Diagramas 15-16)

Diagrama 15



144 x 48"


Diagrama 16



192 x 48"

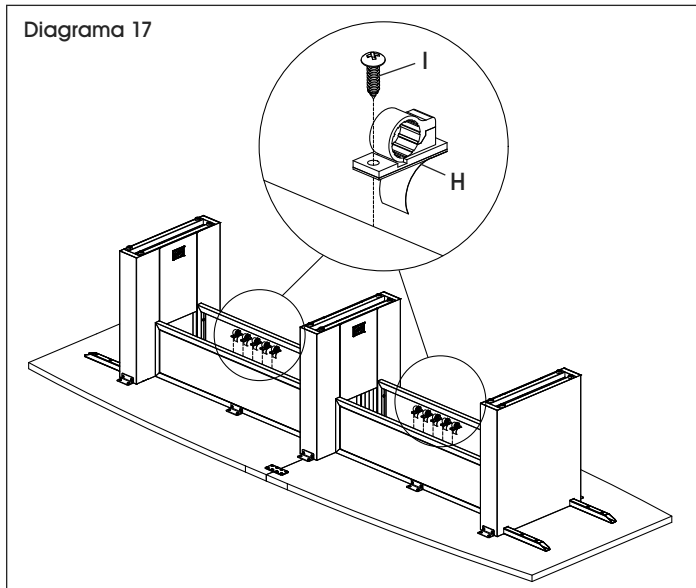
## CONTINUACIÓN DEL ENSAMBLE

12. Coloque los sujetadores para cables (H) en la ubicación deseada para organizarlos debajo de la cubierta. Los sujetadores se pueden fijar usando adhesivo o tornillos de ST4 x 16 mm (I). (Vea Diagrama 17)

 **NOTA:** Los paneles centrales de cada pedestal se pueden caer al voltear el armazón ensamblado. Estos paneles se pueden quitar antes de voltearlo.

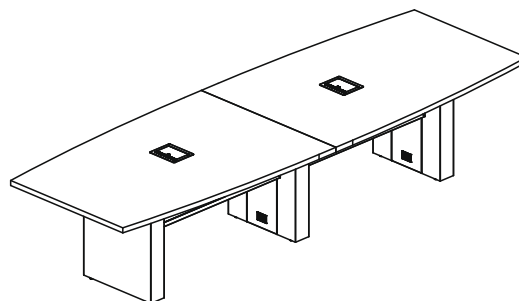
 **NOTA:** Los cables también se pueden pasar por los armazones de mesa huecos.

Diagrama 17

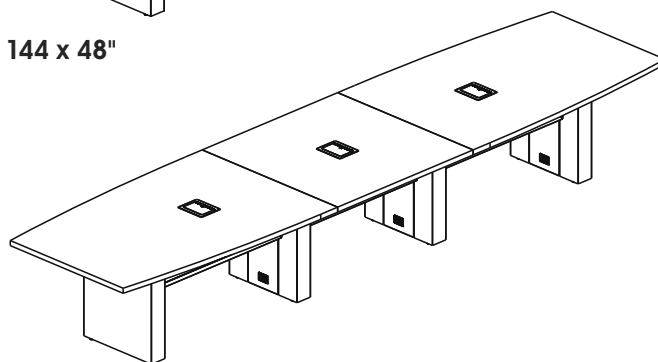


13. Con ayuda de una segunda persona, voltee con cuidado la mesa ensamblada y póngala de pie. El ensamblaje ya está terminado.

Ensamblajes Terminados



144 x 48"



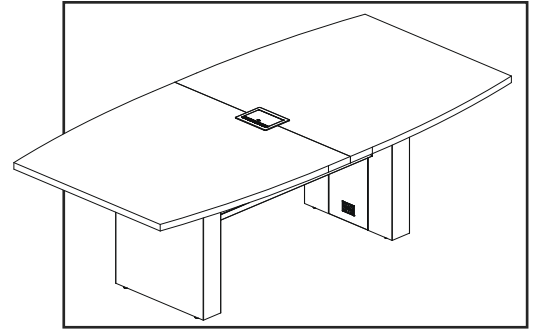
192 x 48"

**TABLE DES MATIÈRES**

**96 x 48 po**  
Pages 26 à 29

H-12369  
H-12370

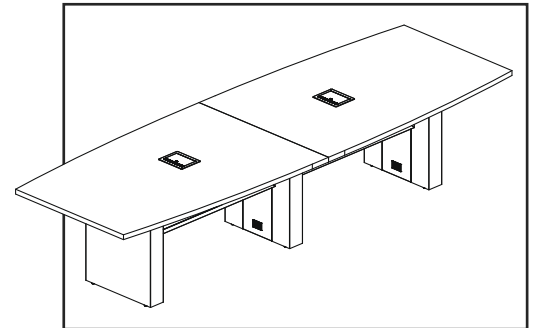
---



**144 x 48 po**  
**192 x 48 po**  
Pages 30 à 36

H-12371, H-12372  
H-12373, H-12374

---



**ULINE** H-12369, H-12370

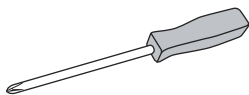
1 800 295-5510

uline.ca

## TABLE DE CONFÉRENCE

96 x 48 po

### OUTILS REQUIS



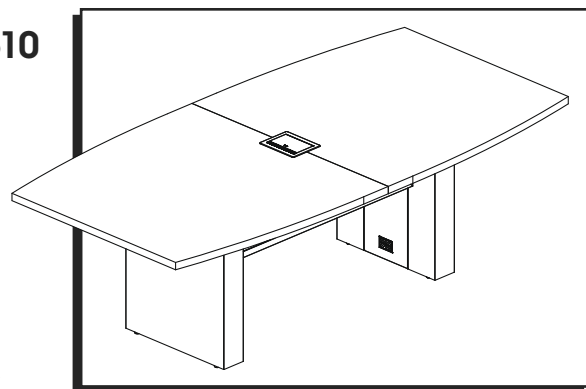
Tournevis cruciforme



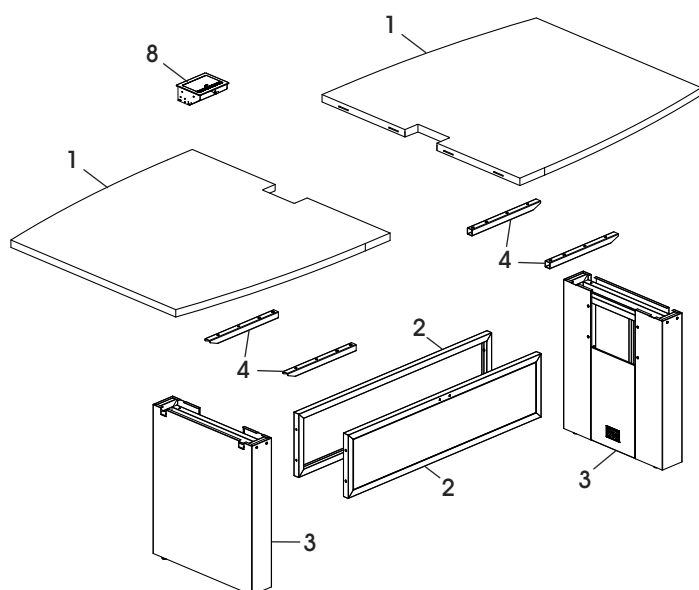
Clé Allen  
(inclus)



Montage à deux  
personnes recommandé



## PIÈCES



#	DESCRIPTION	QTÉ
1	Dessus de table de 48 x 48 po	2
2	Panneau cache-jambes	2
3	Cadre de base	2
4	Barre de support	4
8	Système d'alimentation (optionnel)	1

**REMARQUE :** Les barres de support sont emballées avec les dessus de table.

**REMARQUE :** Les panneaux supérieurs avec système d'alimentation sont illustrés. Les tables standard n'ont pas de trou pour le système d'alimentation.

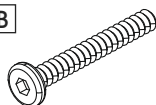
## MATÉRIEL

A



Boulon M6 x 15 mm x 40

B



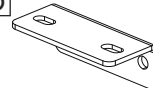
Boulon M6 x 45 mm x 16

C



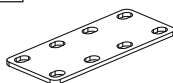
Insert en bois x 4

D



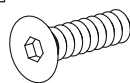
Support en L x 4

E



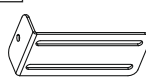
Plaque de raccordement x 2

F



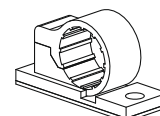
Boulon M6 x 40 mm x 8

G



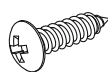
Support en L du système  
d'alimentation x 2

H



Attache-câble x 5

I



Vis ST4 x 16 mm x 5

J



Boulon M3 x 8 mm x 4

K



Vis ST3 x 12 mm x 2

# MONTAGE



**IMPORTANT!** Montez l'unité sur une surface lisse et antirayures afin de prévenir les égratignures.



**REMARQUE :** Vérifiez que toutes les pièces sont incluses.



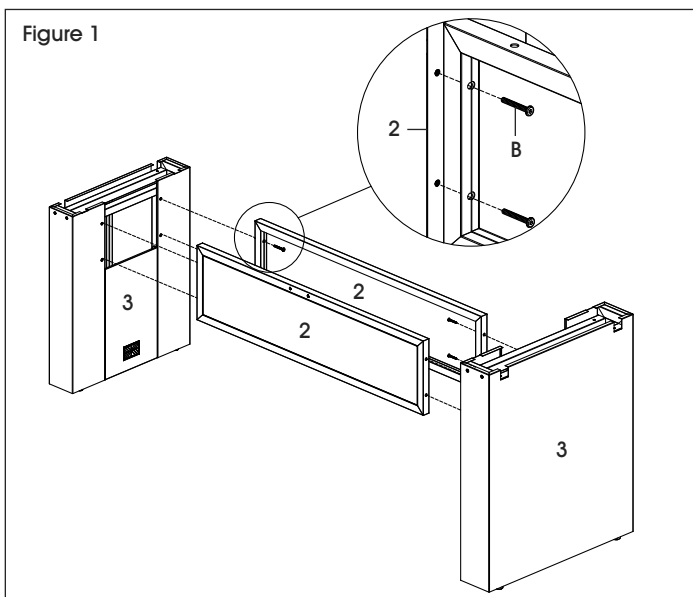
**REMARQUE :** Utilisez la clé Allen pour serrer les boulons.



**REMARQUE :** Les patins réglables et les capuchons pour passe-câble sont préinstallés.

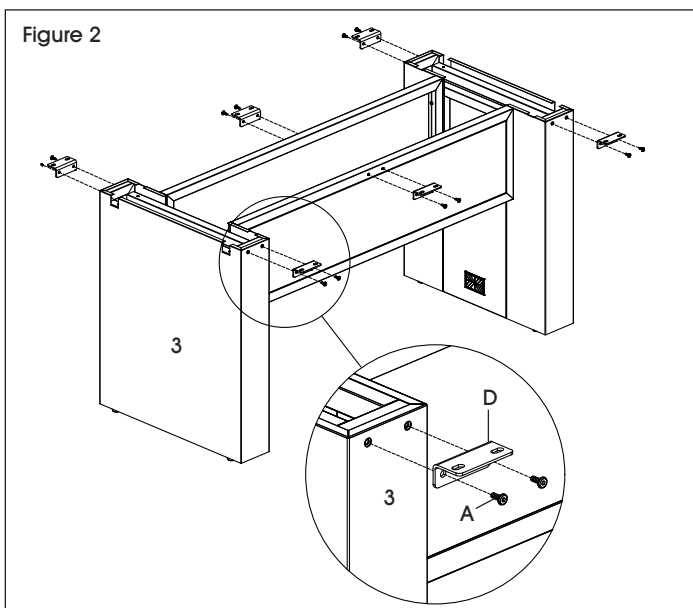
1. À deux, fixez un panneau cache-jambes (2) entre les cadres de base (3) à l'aide de quatre boulons M6 x 45 mm (B). Répétez la procédure pour l'autre panneau cache-jambes. (Voir Figure 1)

Figure 1



2. Fixez les six supports en L (D) au cadre assemblé à l'aide de douze boulons M6 x 15 mm (A). (Voir Figure 2)

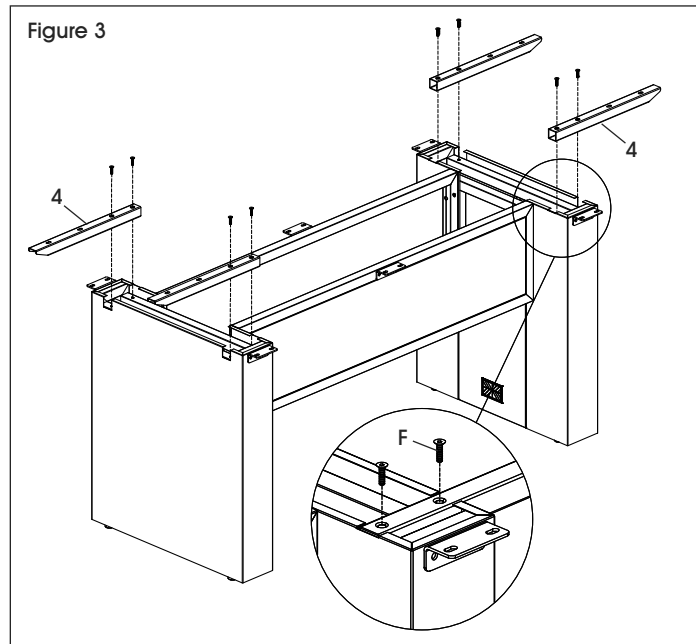
Figure 2



**REMARQUE :** Ne serrez pas les boulons avant le montage complet des dessus de table.

3. Fixez les barres de support (4) à chaque extrémité du cadre assemblé à l'aide de huit boulons M6 x 40 mm (F). (Voir Figure 3)

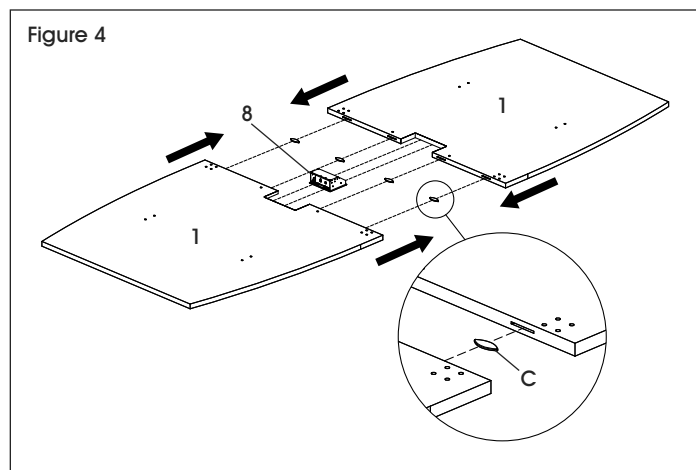
Figure 3



**Le montage de la table avec système d'alimentation est illustré dans les étapes suivantes. Si vous montez des tables standard, suivez les étapes de raccordement des dessus de table sans le système d'alimentation.**

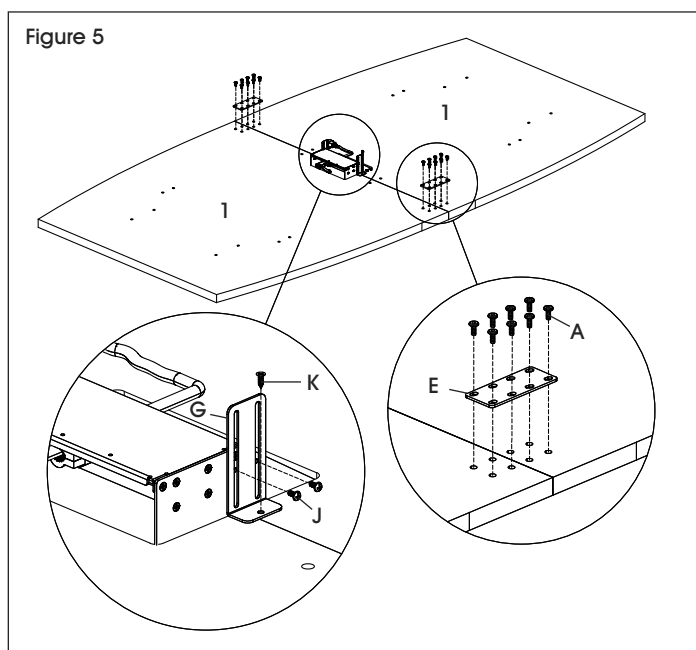
4. Placez le système d'alimentation (8) à l'envers sur une surface antirayures. Placez les inserts en bois (C) dans un des rebords du dessus de table (1). À deux, poussez les dessus de table l'un contre l'autre autour du système d'alimentation. (Voir Figure 4)

Figure 4



## MONTAGE SUITE

5. Installez la plaque de raccordement (E) sur un côté du dessus de table (1) à l'aide de huit boulons M6 x 15 mm (A). Répétez la procédure de l'autre côté du dessus de table. (Voir Figure 5)
6. Fixez un support en L (G) au système d'alimentation à l'aide de deux boulons M3 x 8 mm (J). Répétez la procédure de l'autre côté du système d'alimentation. (Voir Figure 5)
7. Assurez-vous que chaque support en L (G) touche le dessus de table (1). Fixez les deux supports en L au dessus de table à l'aide de deux vis ST3 x 12 mm (K). (Voir Figure 5)



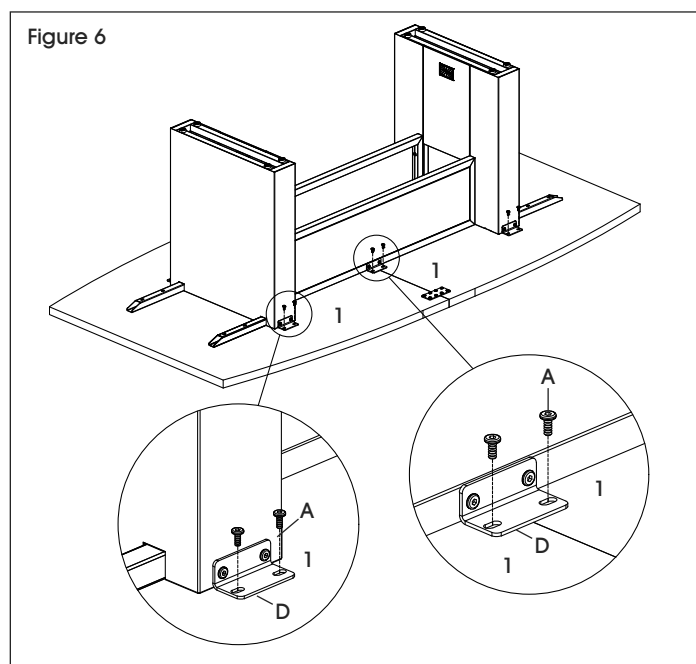
8. À deux, retournez délicatement le cadre de table à l'envers sur le dessus de table. Alignez les trous des supports en L (D) sur les trous préfiletés du dessus de table (1) et fixez le tout à l'aide de 12 boulons M6 x 15 mm (A). (Voir Figure 6)



**REMARQUE :** Les panneaux centraux sur chacun des pieds peuvent se détacher lorsque vous retournez le cadre assemblé. Ces panneaux peuvent être retirés avant de retourner le cadre de table.

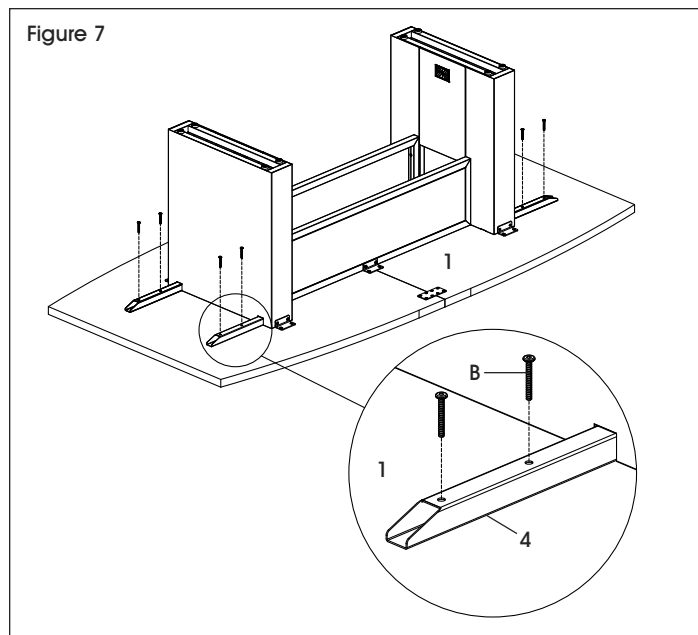


**REMARQUE :** Serrez complètement les boulons M6 x 15 mm de l'étape 2.

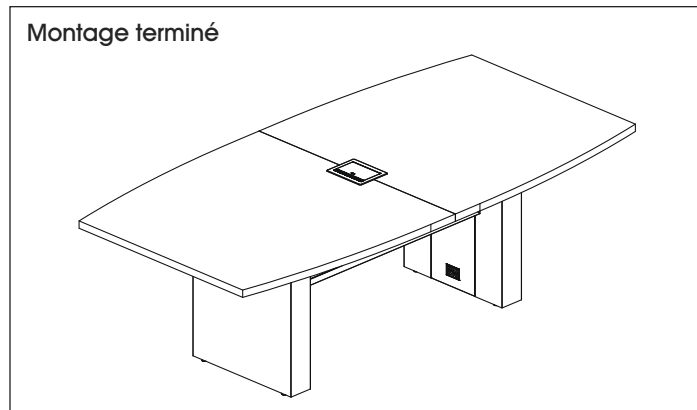


## MONTAGE SUITE

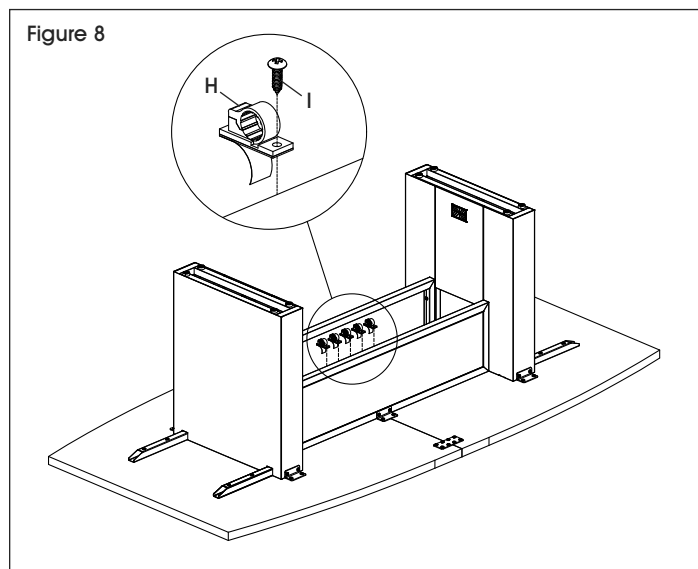
9. Fixez les barres de support (4) au dessus de table (1) à l'aide de huit boulons M6 x 45 mm (B). (Voir Figure 7)



11. À deux, placez avec soin la table assemblée à l'endroit.



10. Placez les attache-câbles (H) à l'emplacement souhaité pour bien organiser les câbles sous le dessus de table. Les attache-câbles peuvent être fixés à l'aide d'adhésif ou de vis ST4 x 16 mm (I). Les câbles peuvent également être acheminés à travers le creux des cadres de la table. (Voir Figure 8)



**ULINE**

1 800 295-5510  
uline.ca

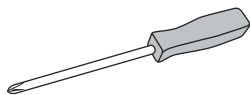
**ULINE** H-12371, H-12372  
H-12373, H-12374

1 800 295-5510  
uline.ca

# TABLE DE CONFÉRENCE

144 x 48 po, 192 x 48 po

## OUTILS REQUIS



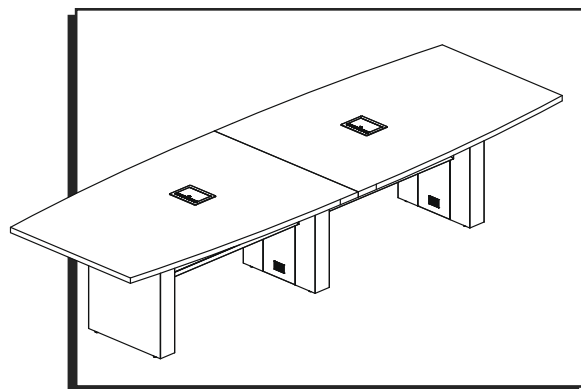
Tournevis cruciforme



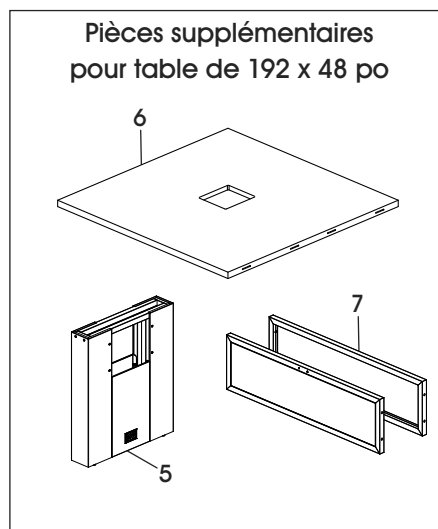
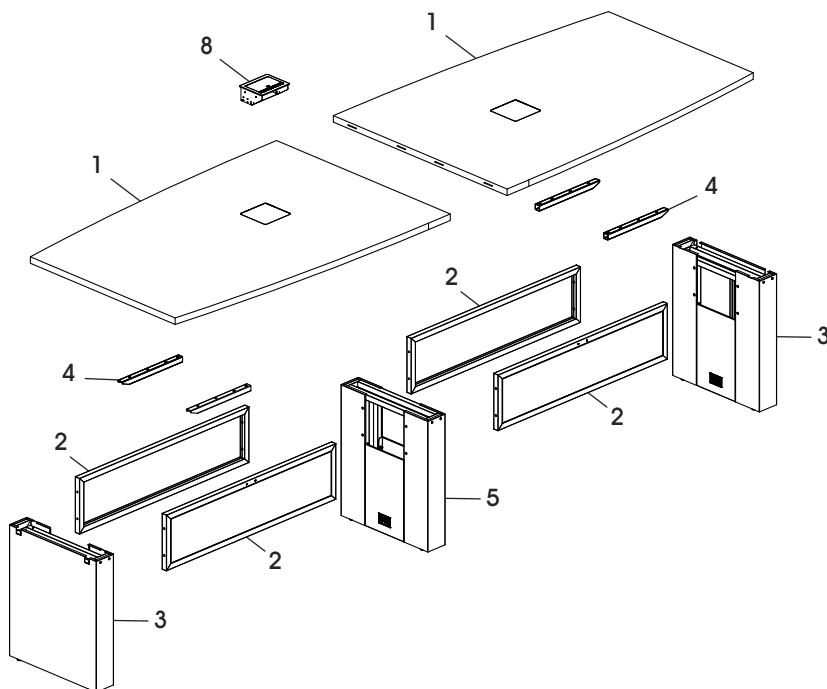
Clé Allen  
(inclus)



Montage à deux  
personnes recommandé



## PIÈCES



#	DESCRIPTION	QTÉ	
		TABLE – 144 x 48 po	TABLE – 192 x 48 po
1	Dessus de table de 72 x 48 po	2	2
2	Panneau cache-jambes	4	4
3	Cadre de base	2	2
4	Barre de support	4	4
5	Cadre complémentaire	1	2
6	Dessus de table complémentaire de 48 x 48 po	0	1
7	Panneau cache-jambes complémentaire	0	2
8	Système d'alimentation (optionnel)	2	3

**REMARQUE :** Les barres de support sont emballées avec les dessus de table.

**REMARQUE :** Les panneaux supérieurs avec système d'alimentation sont illustrés. Les tables standard n'ont pas de trou pour le système d'alimentation.

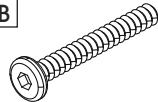
# MATÉRIEL DE FIXATION

A



Boulon M6 x 15 mm

B



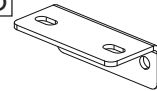
Boulon M6 x 45 mm

C



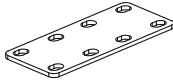
Inserts en bois

D



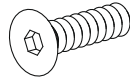
Support en L

E



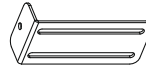
Plaque de raccordement

F



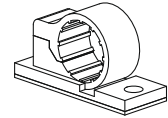
Boulon M6 x 40 mm

G



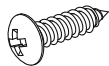
Support en L du système d'alimentation

H



Attache-câble

I



Vis ST4 x 16 mm

J



Boulon M3 x 8 mm

K



Vis ST3 x 12 mm

#	PIÈCE	QTÉ	
		TABLE – 144 x 48 po	TABLE – 192 x 48 po
A	Boulon M6 x 15 mm	56	88
B	Boulon M6 x 45 mm	24	32
C	Insert en bois	4	8
D	Support en L	10	14
E	Plaque de raccordement	2	4
F	Boulon M6 x 40 mm	8	8
G	Support en L du système d'alimentation	4	6
H	Attache-câble	10	15
I	Vis ST4 x 16 mm	10	15
J	Boulon M3 x 8 mm	8	12
K	Vis ST3 x 12 mm	4	6



**REMARQUE :** Vérifiez que toutes les pièces sont incluses.



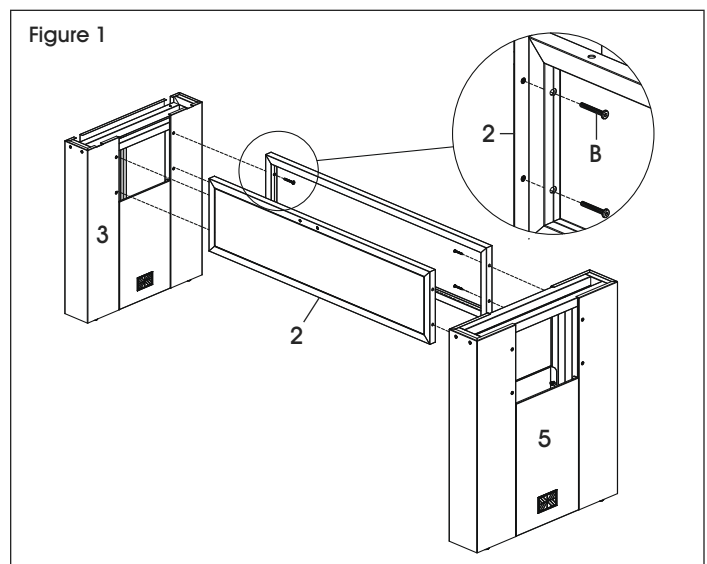
**REMARQUE :** Utilisez la clé Allen pour serrer les boulons.



**REMARQUE :** Les patins réglables et les capuchons pour passe-câble sont préinstallés.

# MONTAGE

- À deux, fixez un panneau cache-jambes (2) entre un cadre de base (3) et un cadre complémentaire (5) à l'aide de quatre boulons M6 x 45 mm (B). Répétez la procédure pour l'autre panneau cache-jambes. (Voir Figure 1)

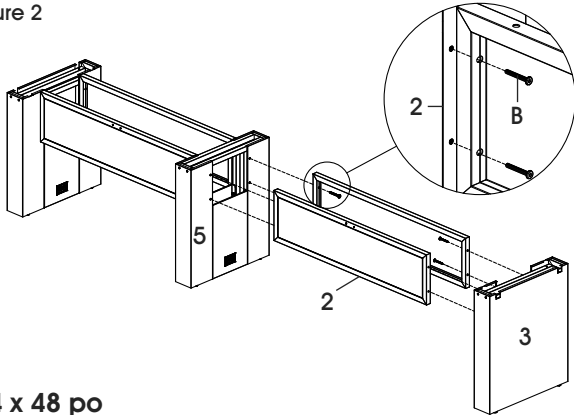


## MONTAGE SUITE

2. Fixez les panneaux cache-jambes restants (7, 2).

- **Table de 144 x 48 po :** Fixez les panneaux cache-jambes (2) entre le côté opposé du cadre (5) et le cadre de base restant (3) à l'aide de quatre boulons M6 x 45 mm (B) par panneau cache-jambes. (Voir Figure 2)

Figure 2



144 x 48 po

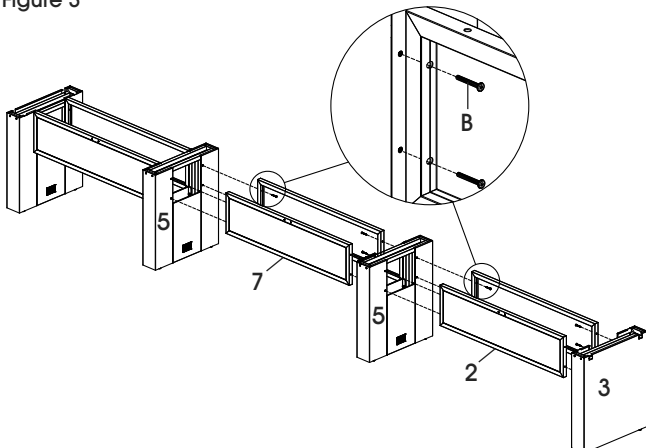
• **Table de 192 x 48 po :**

- Fixez les panneaux cache-jambes complémentaires (7) aux cadres complémentaires (5) à l'aide de quatre boulons M6 x 45 mm (B) par panneau. (Voir Figure 3)
- Fixez les panneaux cache-jambes (2) entre le cadre complémentaire (5) et le cadre de base restant (3) à l'aide de quatre boulons M6 x 45 mm (B) par panneau. (Voir Figure 3)



**REMARQUE :** Les panneaux cache-jambes complémentaires (7) sont légèrement plus courts et mesurent 42 ½ po de longueur. (Voir Figure 3)

Figure 3

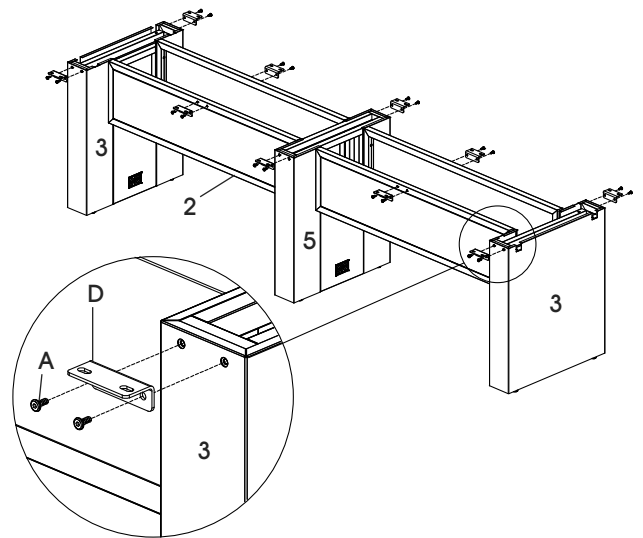


192 x 48 po

3. Fixez les supports en L (D) au cadre de table assemblé à l'aide des boulons M6 x 15 mm (A).

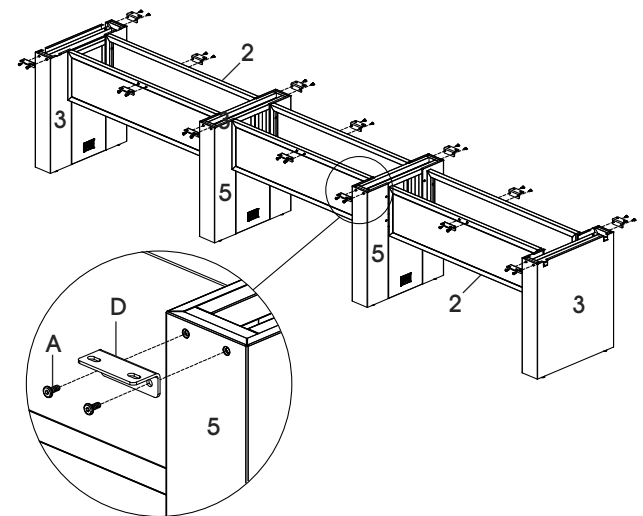
- **Table de 144 x 48 po :** Fixez les 10 supports en L au cadre de table assemblé à l'aide de 20 boulons M6 x 15 mm (A). (Voir Figure 4)
- **Table de 192 x 48 po :** Fixez les 14 supports en L au cadre de table assemblé à l'aide de 28 boulons M6 x 15 mm. (Voir Figure 5)

Figure 4



144 x 48 po

Figure 5

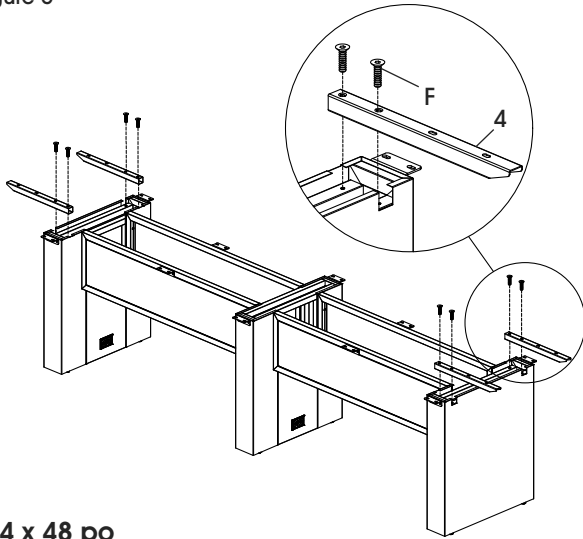


192 x 48 po

## MONTAGE SUITE

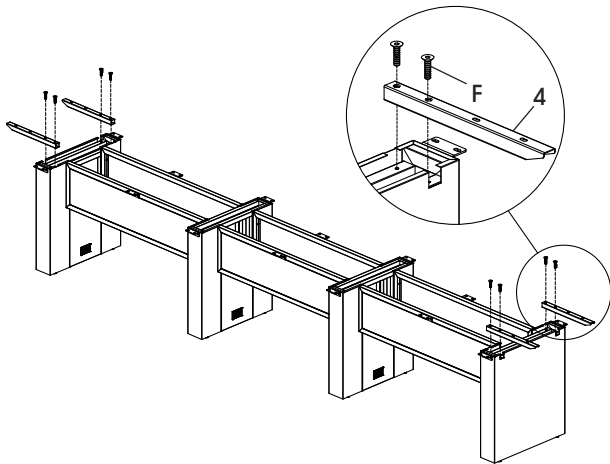
4. Fixez les deux barres de support (4) à chaque extrémité du cadre de table assemblé à l'aide de huit boulons M6 x 40 mm (F). (Voir Figures 6 et 7)

Figure 6



144 x 48 po

Figure 7



192 x 48 po



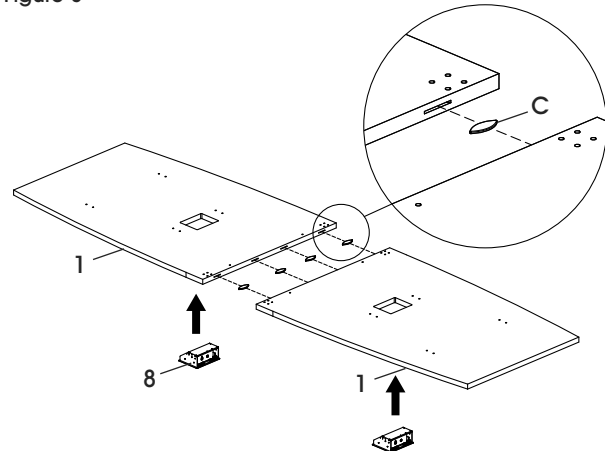
Si vous montez une table de 144 x 48 po, passez à l'étape 5. Si vous montez une table de 192 x 48 po, passez à l'étape 6.



**IMPORTANT!** Si vous assemblez des tables de conférence standard, ne tenez pas compte des instructions d'installation du système d'alimentation.

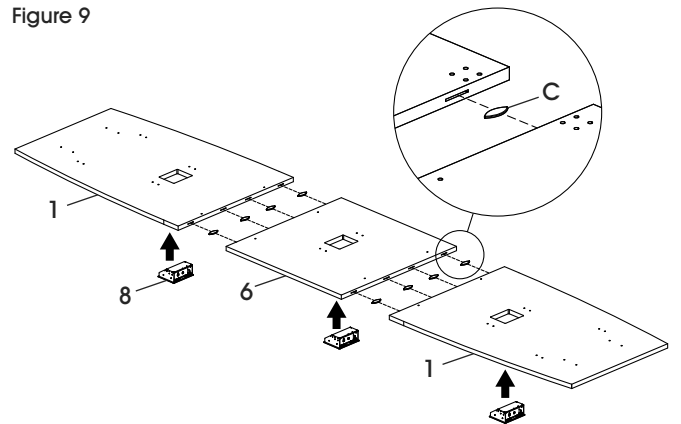
5. Placez les deux systèmes d'alimentation (8) à l'envers sur une surface antirayures. À deux, placez avec soin les dessus de table de 72 x 48 po (1) à l'envers au-dessus des systèmes d'alimentation. Placez les quatre inserts en bois (C) le long d'un rebord et poussez soigneusement les dessus de table l'un contre l'autre. (Voir Figure 8)
6. Si vous assemblez une table de 192 x 48 po, placez trois systèmes d'alimentation (8) à l'envers sur une surface antirayures. À deux, placez avec soin le dessus de table complémentaire de 48 x 48 po (6) à l'envers au-dessus des systèmes d'alimentation et entre les dessus de table de 72 x 48 po (1). Placez les huit inserts en bois (C) le long des rebords du dessus complémentaire et poussez soigneusement les dessus de table les uns contre les autres. (Voir Figure 9)

Figure 8



144 x 48 po

Figure 9

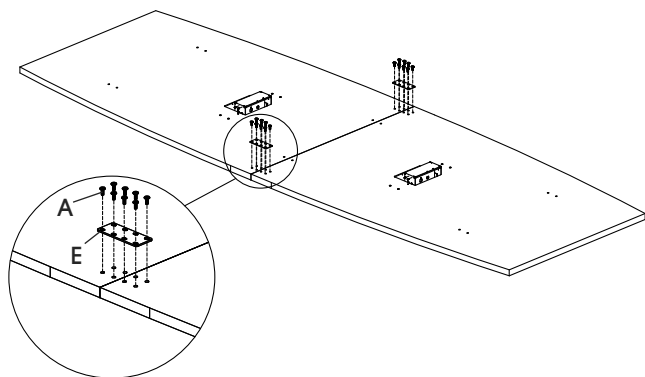


192 x 48 po

## MONTAGE SUITE

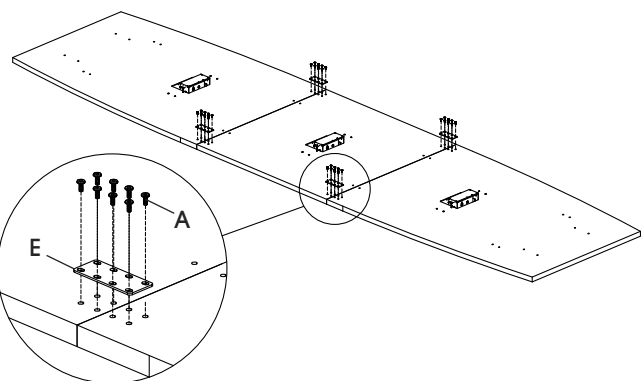
7. Fixez la plaque de raccordement (E) sur la jointure des dessus de table à l'aide de huit boulons M6 x 15 mm (A). Répétez la procédure pour les plaques de raccordement restantes. (Voir Figures 10 et 11)

Figure 10



144 x 48 po

Figure 11



192 x 48 po

8. Fixez un support en L du système d'alimentation (G) au système d'alimentation à l'aide de deux boulons M3 x 8 mm (J). Répétez la procédure de l'autre côté du système d'alimentation. Refaites cette procédure pour les systèmes d'alimentation restants. (Voir Figure 12)

9. Assurez-vous que chaque support en L (G) touche le dessus de table (1). Fixez les deux supports en L au dessus de table à l'aide de deux vis ST3 x 12 mm (K). Refaites cette procédure pour les systèmes d'alimentation restants. (Voir Figure 12)

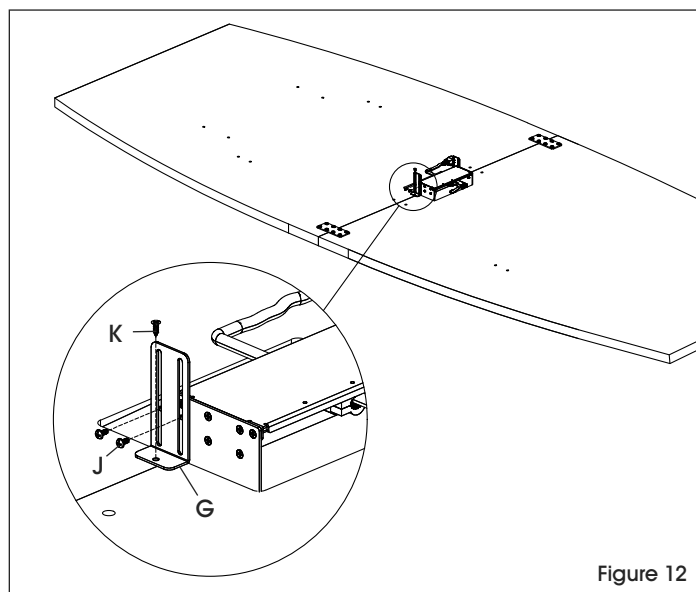



Figure 12

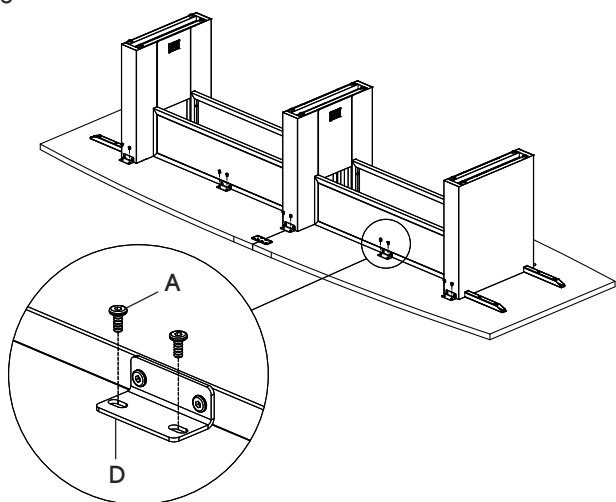
## MONTAGE SUITE

10. À deux, retournez délicatement la table à l'envers sur le dessus de table. Fixez les supports en L (D) au dessus de table à l'aide de deux boulons M6 x 15 mm (A) par support. Serrez tous les boulons complètement. (Voir Figures 13 et 14)

 **REMARQUE :** Les panneaux centraux sur chacun des pieds peuvent se détacher lorsque vous retournez le cadre assemblé. Ces panneaux peuvent être retirés avant de retourner le cadre de table.

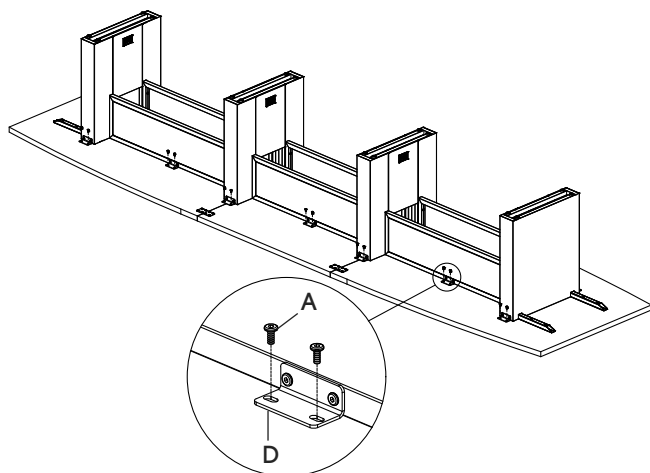
 **REMARQUE :** Serrez complètement les boulons M6 x 15 mm de l'étape 2.

Figure 13



144 x 48 po

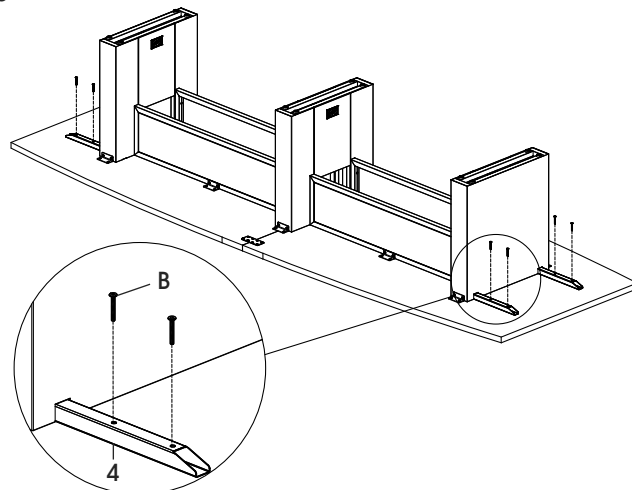
Figure 14



192 x 48 po

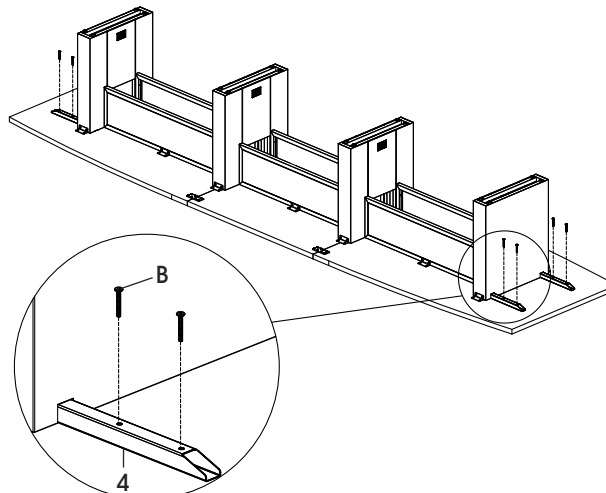
11. Fixez les barres de support (4) au dessus de table à l'aide de huit boulons M6 x 45 mm (B). (Voir Figures 15 et 16)

Figure 15



144 x 48 po

Figure 16



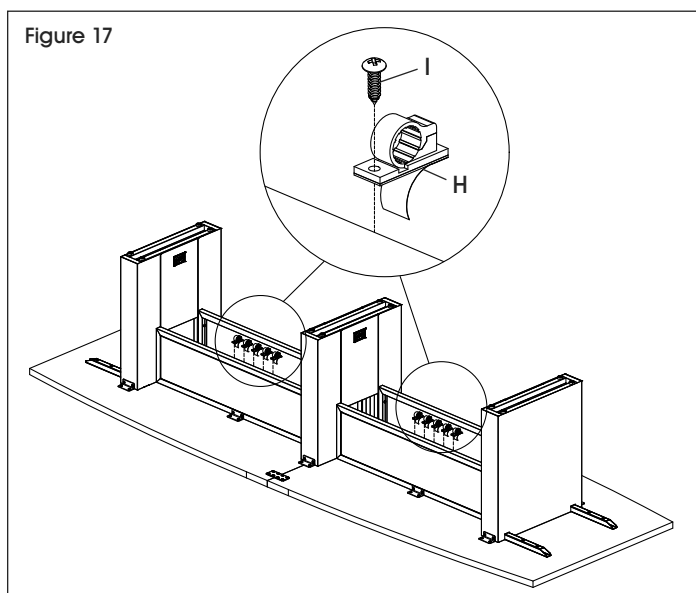
192 x 48 po

## MONTAGE SUITE

12. Placez les attache-câbles (H) à l'emplacement souhaité pour bien organiser les câbles sous le dessus de table. Les attache-câbles peuvent être fixés à l'aide d'adhésif ou de vis ST4 x 16 mm (I). (Voir Figure 17)

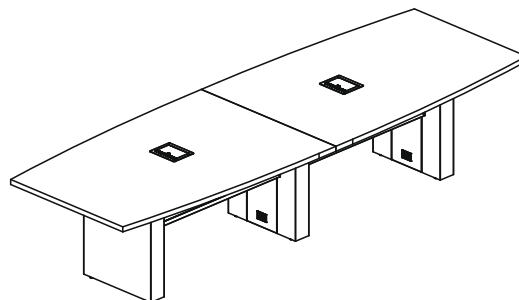


**REMARQUE :** Les câbles peuvent également être acheminés à travers le creux des cadres de la table.

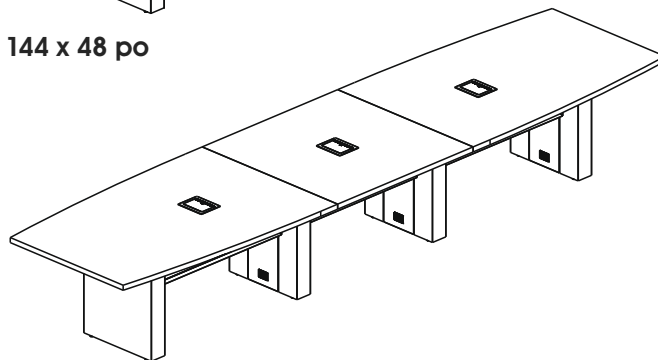


13. À deux, placez avec soin la table assemblée à l'endroit. Le montage est terminé.

Montage terminé



144 x 48 po



192 x 48 po

**ULINE**

1 800 295-5510  
uline.ca