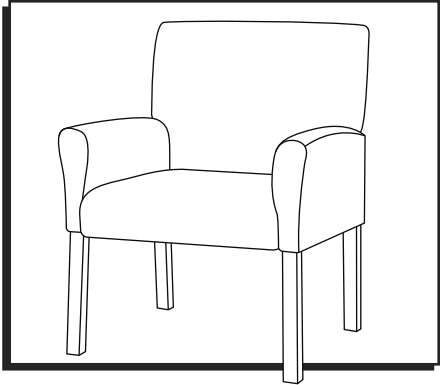


ULINE H-12464 DELUXE GUEST CHAIR

1-800-295-5510
uline.com

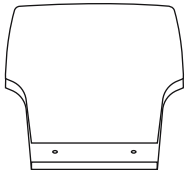


TOOL NEEDED

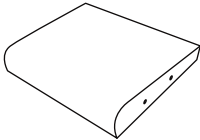


Allen Wrench
(included)

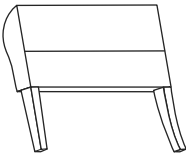
PARTS



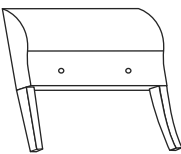
Backrest x 1



Seat Cushion x 1







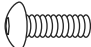



Left Arm x 1

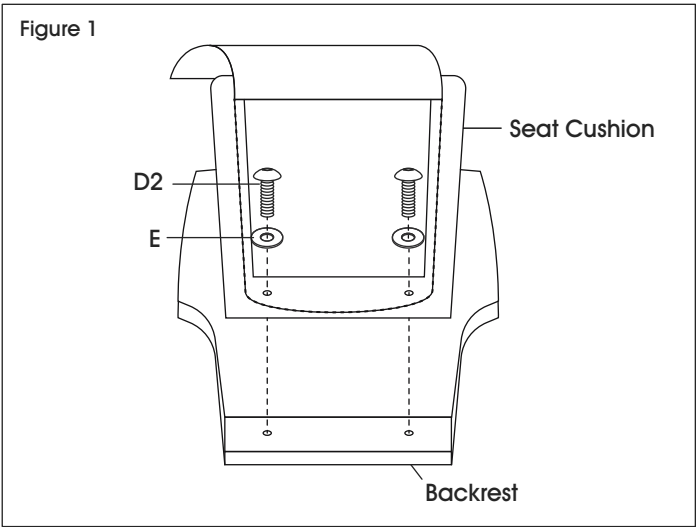


Right Arm x 1

Hardware Kit

| | |
|--|---|
|  |  |
|  |  |
| M6 x 65 mm Bolt x 4 | M6 x 50 mm Bolt x 2 |
|  |  |
|  |  |
| M6 x 40 mm Bolt x 2 | Washer x 8 |

ASSEMBLY



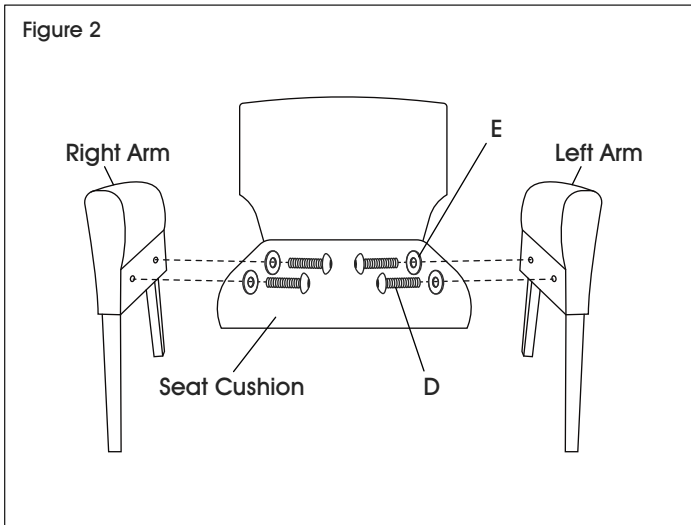
1. Unzip underside of seat cushion to show holes. Attach backrest to seat cushion using two M6 x 40 mm bolts (D2) and two washers (E). Tighten using Allen wrench to secure. (See Figure 1)



NOTE: Do not fully tighten bolts until the end of assembly.

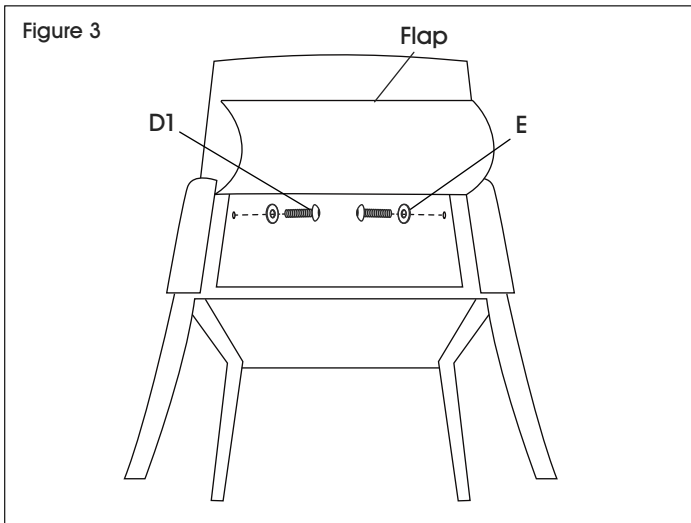
ASSEMBLY CONTINUED

Figure 2



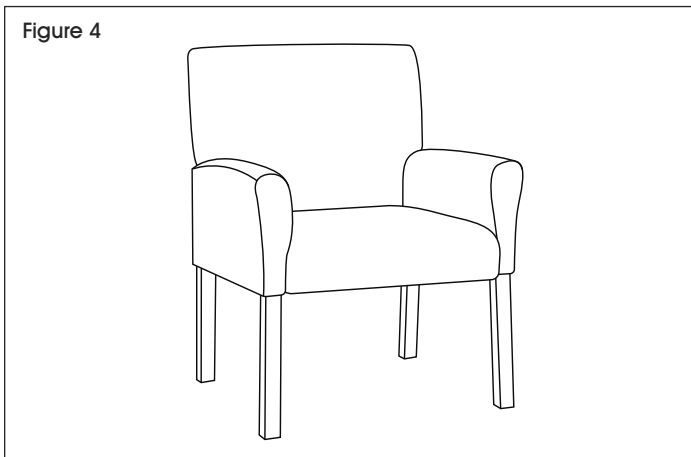
2. Attach right arm to right side of seat cushion using two M6 x 65 mm bolts (D) and two washers (E). Repeat for left arm on left side of seat cushion. Loosely tighten using Allen wrench. (See Figure 2)

Figure 3



3. Lift flap on backside of backrest and attach backrest to arms using two M6 x 50 mm bolts (D1) and two washers (E). Loosely tighten using Allen wrench. (See Figure 3)

Figure 4



4. Tighten all bolts fully using Allen wrench, first tightening the armrest bolts, then tightening the backrest bolts. Re-attach flap on backside of backrest and ensure it is evenly aligned. Close up zipper on underside of seat cushion. Chair is now fully assembled. (See Figure 4)

ULINE

1-800-295-5510

uline.com

ULINE H-12464

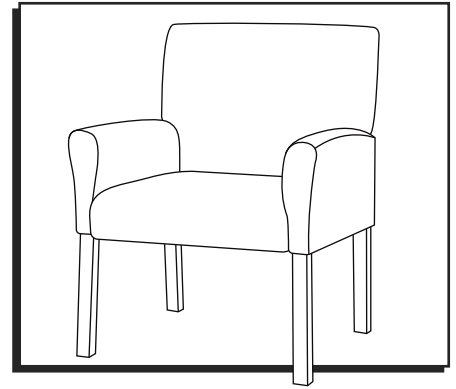
SILLA DE ALTA CALIDAD PARA VISITAS

HERRAMIENTA NECESARIA

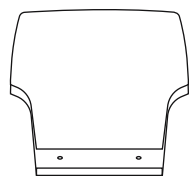


Llave Allen
(incluida)

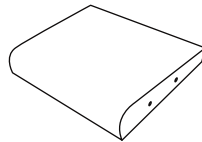
800-295-5510
uline.mx



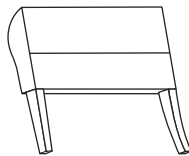
PARTES



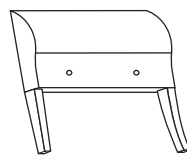
1 Respaldo



1 Asiento



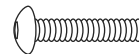
1 Descansabrazos
Izquierdo



1 Descansabrazos
Derecho

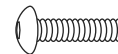
Kit de Tornillería

D



4 Pernos M6 x 65 mm

D1



2 Pernos M6 x 50 mm

D2



2 Pernos M6 x 40 mm

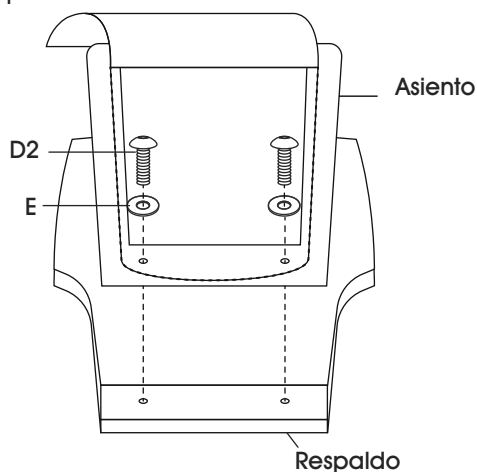
E



8 Rondanas

ENSAMBLE

Diagrama 1



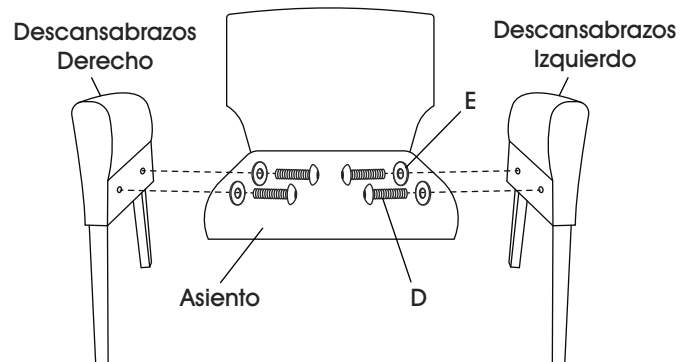
1. Baje el cierre en la parte inferior del asiento acojinado para exponer los orificios. Fije el respaldo al asiento usando dos pernos M6 x 40 mm (D2) y dos rondanas (E). Apriete con la llave Allen para fijarlo. (Vea Diagrama 1)



NOTA: No apriete completamente los pernos hasta terminar el ensamble.

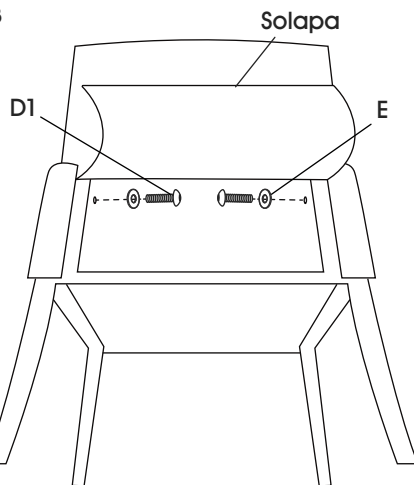
CONTINUACIÓN DE ENSAMBLE

Diagrama 2



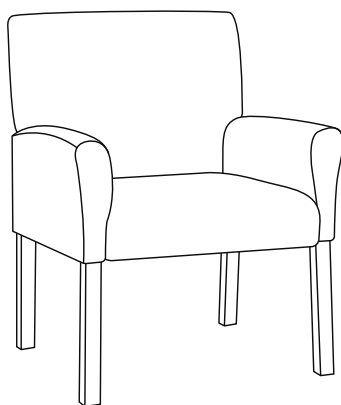
2. Fije el descansabrazos derecho al lado derecho del asiento usando dos pernos M6 x 65 mm (D) y dos rondanas (E). Repita con el descansabrazos izquierdo en el lado izquierdo del asiento. Apriete ligeramente con la llave Allen. (Vea Diagrama 2)

Diagrama 3



3. Levante la solapa en la parte posterior del respaldo y fije el respaldo a los descansabrazos con dos pernos M6 x 50 mm (D1) y dos rondanas (E). Apriete ligeramente con la llave Allen. (Vea Diagrama 3)

Diagrama 4



4. Apriete todos los tornillos por completo con llave Allen, primero los tornillos de los descansabrazos, luego los del respaldo. Vuelva a fijar la solapa en la parte posterior del respaldo y asegúrese de que esté bien alineada. Suba el cierre en la parte inferior del asiento acojinado. La silla quedó completamente ensamblada. (Vea Diagrama 4)

ULINE

800-295-5510
uline.mx

ULINE H-12464

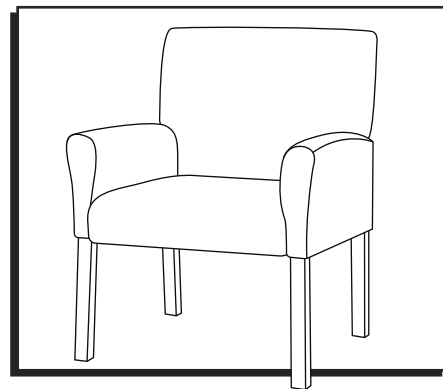
CHAISE VISITEUR DE LUXE

OUTIL REQUIS

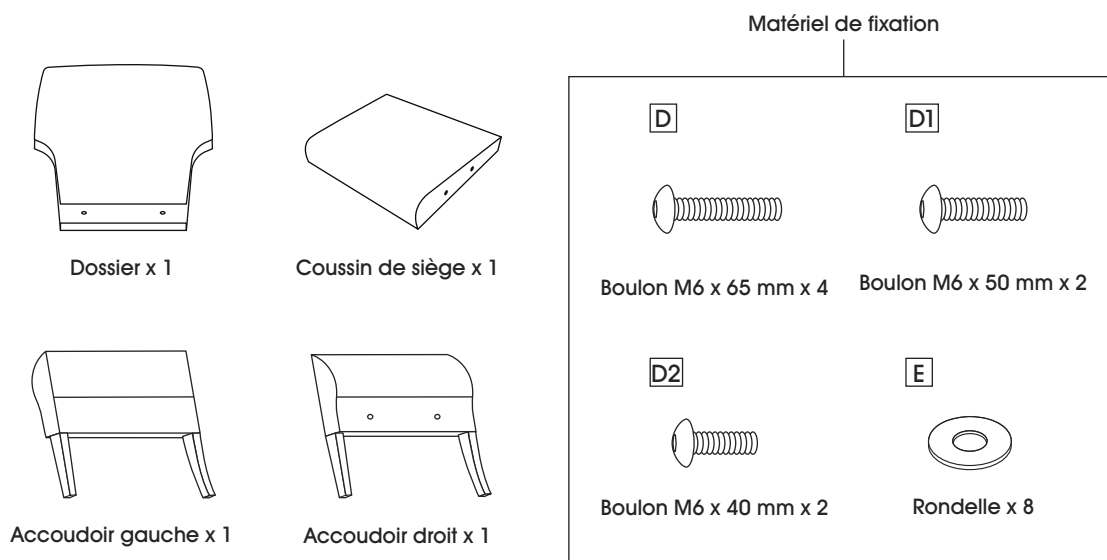


Clé Allen
(incluse)

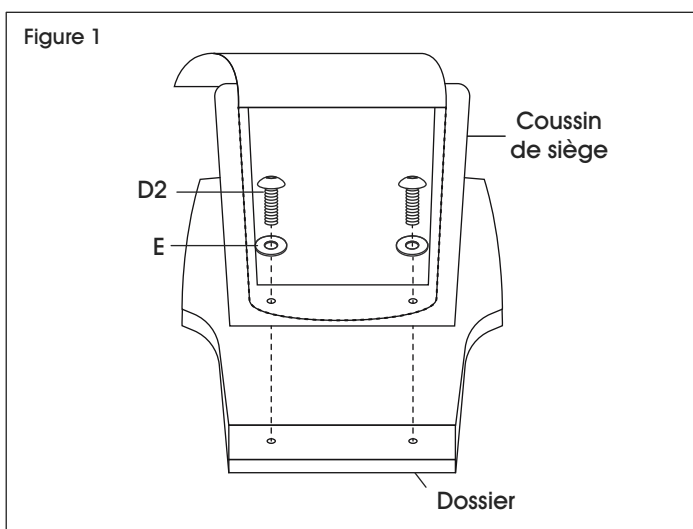
1 800 295-5510
uline.ca



PIÈCES



MONTAGE



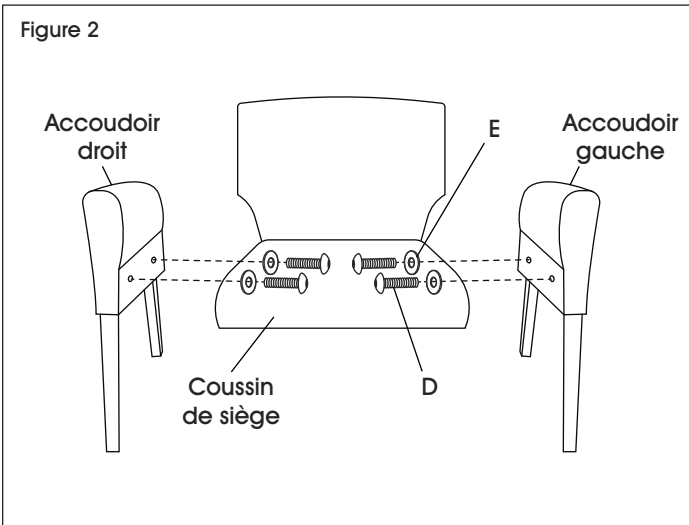
1. Ouvrez la fermeture à glissière située sous le coussin de siège pour faire apparaître les trous. Fixez le dossier au coussin de siège avec deux boulons M6 x 40 mm (D2) et deux rondelles (E). Serrez avec la clé Allen pour fixer le tout. (Voir Figure 1)



REMARQUE : Ne serrez pas complètement les boulons avant la fin du montage.

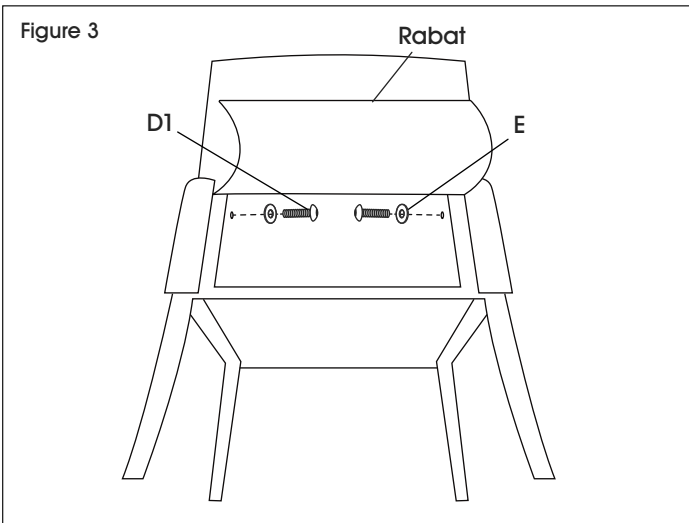
MONTAGE SUITE

Figure 2



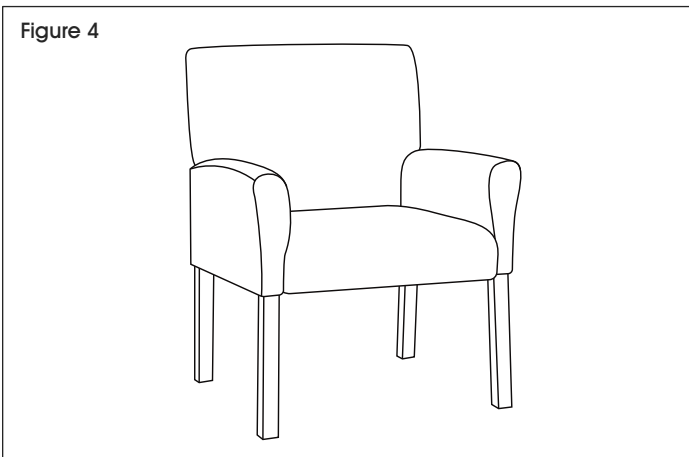
- Fixez l'accoudoir droit au côté droit du coussin de siège avec deux boulons M6 x 65 mm (D) et deux rondelles (E). Répétez l'opération pour l'accoudoir gauche sur le côté gauche du coussin de siège. Serrez légèrement avec la clé Allen. (Voir Figure 2)

Figure 3



- Soulevez le rabat à l'arrière du dossier et fixez le dossier aux accoudoirs avec deux boulons M6 x 50 mm (D1) et deux rondelles (E). Serrez légèrement avec la clé Allen. (Voir Figure 3)

Figure 4



- Serrez complètement tous les boulons avec la clé Allen, en serrant d'abord les boulons des accoudoirs, puis ceux du dossier. Remettez le rabat à l'arrière du dossier et assurez-vous qu'il est bien aligné. Refermez la fermeture à glissière sous le coussin de siège. Le montage de la chaise est maintenant terminé. (Voir Figure 4)

ULINE

1 800 295-5510
uline.ca