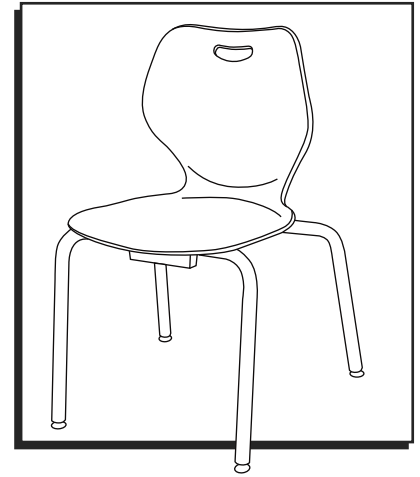


ULINE H-12468

STACKABLE ACTIVITY CHAIR

1-800-295-5510
uline.com



TOOL NEEDED



Allen Wrench
(included)

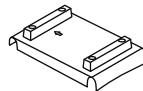
PARTS



Seat x 1



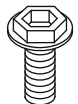
Frame x 1



Frame Cover x 1



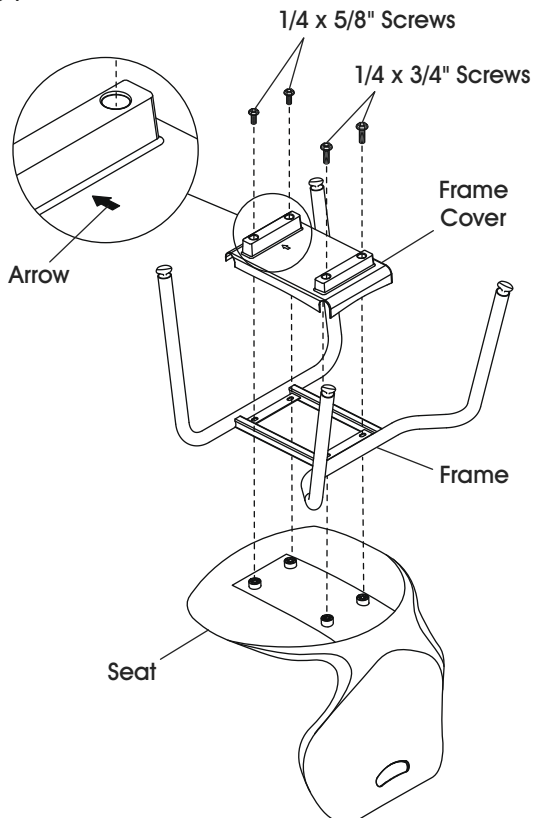
1/4 x 3/4" Screw x 2



1/4 x 5/8" Screw x 2

ASSEMBLY

Figure 1



1. Align holes in frame cover and frame with holes in seat. Secure back of frame cover with two 1/4 x 3/4" screws and front of frame cover with two 1/4 x 5/8" screws. Tighten with Allen wrench. (See Figure 1)

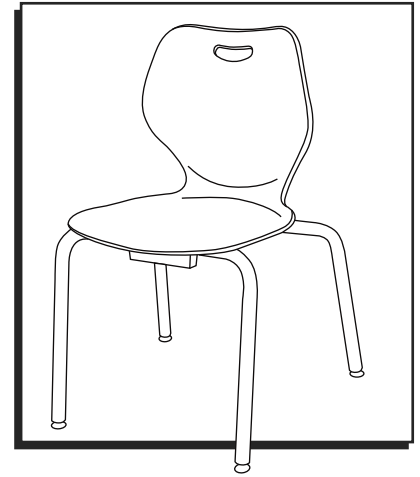


NOTE: Ensure arrow on frame cover is facing front of seat.

ULINE H-12468

SILLAS ESTIBABLES PARA ACTIVIDADES

800-295-5510
uline.mx



HERRAMIENTA NECESARIA



Llave Allen
(incluida)

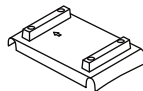
PARTES



1 Asiento



1 Armazón



1 Cubierta del Armazón

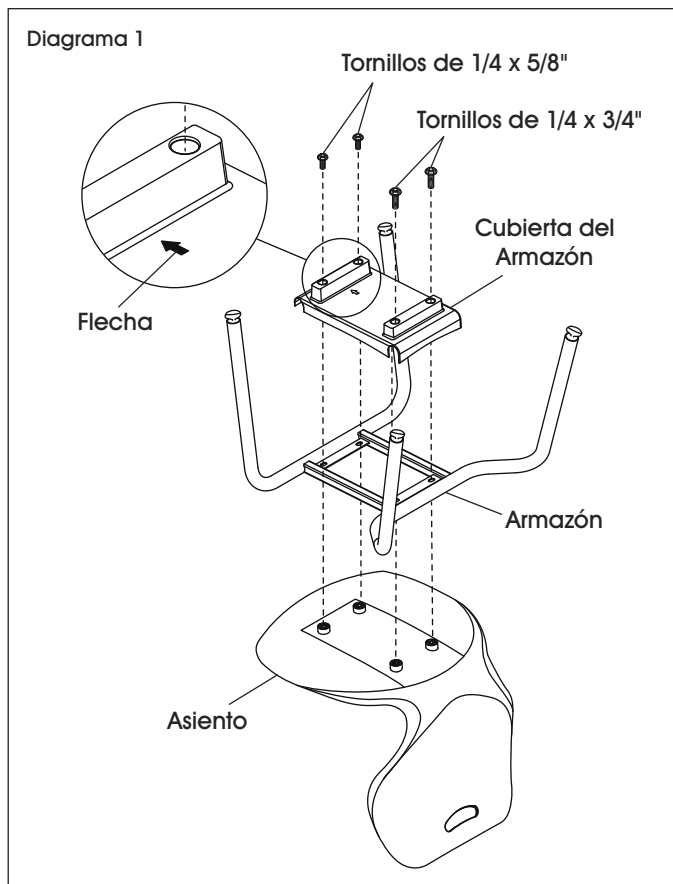


2 Tornillos de 1/4 x 3/4"



2 Tornillos de 1/4 x 5/8"

ENSAMBLE



1. Alinee los orificios de la cubierta del armazón y el armazón con los orificios del asiento. Asegure la parte posterior de la cubierta del armazón con dos tornillos de 1/4 x 3/4" y el frente con dos tornillos de 1/4 x 5/8". Apriete con la llave Allen. (Vea Diagrama 1)

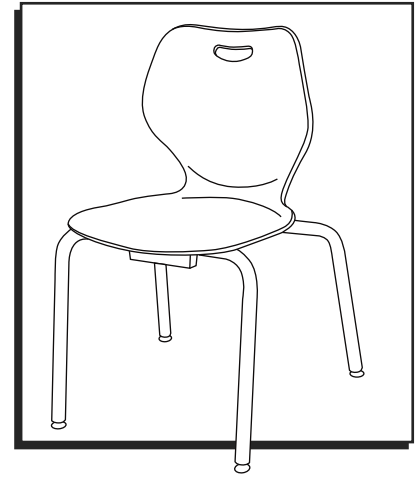


NOTA: Asegúrese de que la flecha de la cubierta del armazón apunte hacia el frente del asiento.

ULINE H-12468

CHAISE D'ACTIVITÉS EMPILABLE

1 800 295-5510
uline.ca



OUTIL REQUIS



Clé Allen
(inclus)

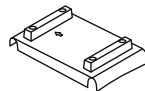
PIÈCES



Siège x 1



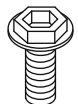
Cadre x 1



Couvre-cadre x 1

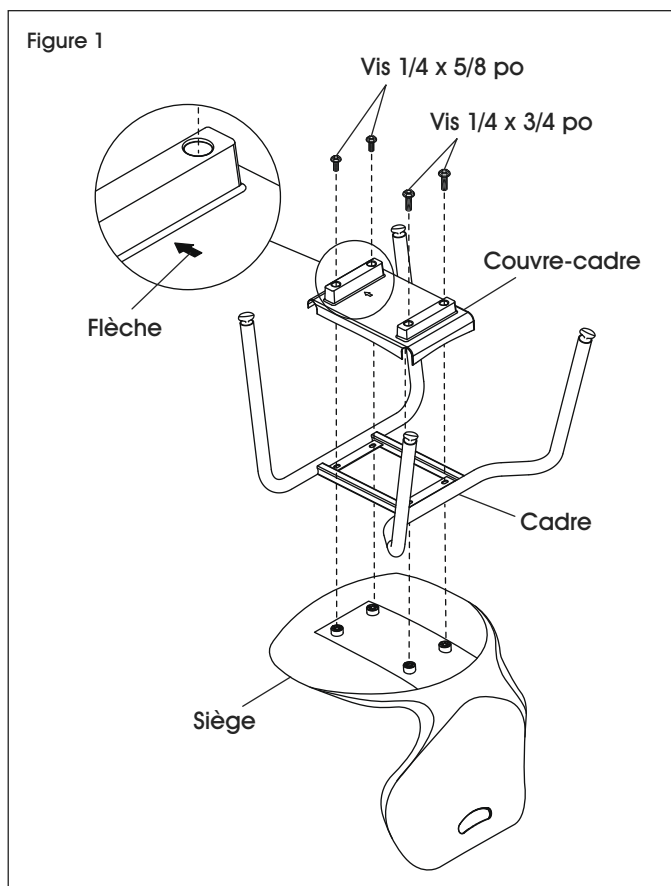


Vis 1/4 x 3/4 po x 2



Vis 1/4 x 5/8 po x 2

ASSEMBLAGE



1. Alignez les trous du couvre-cadre et du cadre sur ceux du siège. Fixez l'arrière du couvre-cadre avec deux vis de 1/4 x 3/4 po et l'avant du couvre-cadre avec deux vis de 1/4 x 5/8 po. Serrez avec la clé Allen.
(Voir Figure 1)



REMARQUE : Assurez-vous que la flèche sur le couvre-cadre est orientée vers l'avant du siège.