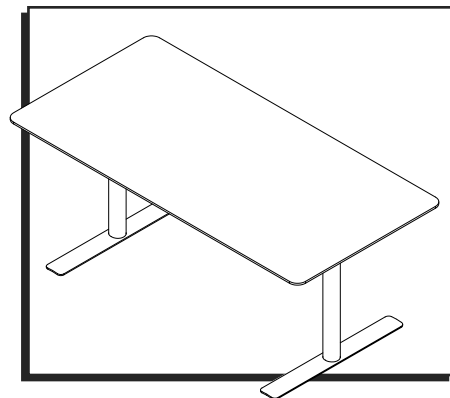


ULINE H-12478, H-12479

DOWNTOWN COLLECTION

RECTANGLE CAFÉ TABLE

1-800-295-5510
uline.com



TOOLS NEEDED

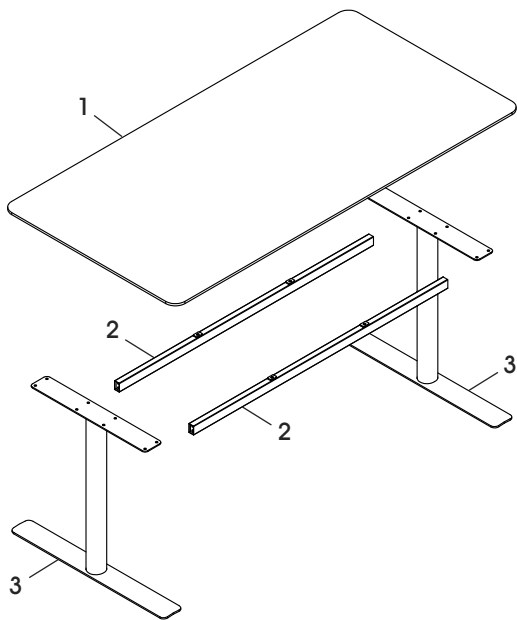


4 mm Allen Wrench
(included)



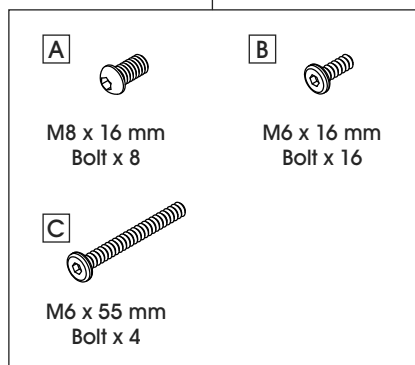
Two Person Assembly
Recommended

PARTS



#	DESCRIPTION	QTY
1	Tabletop	1
2	Support Bar	2
3	Base	2

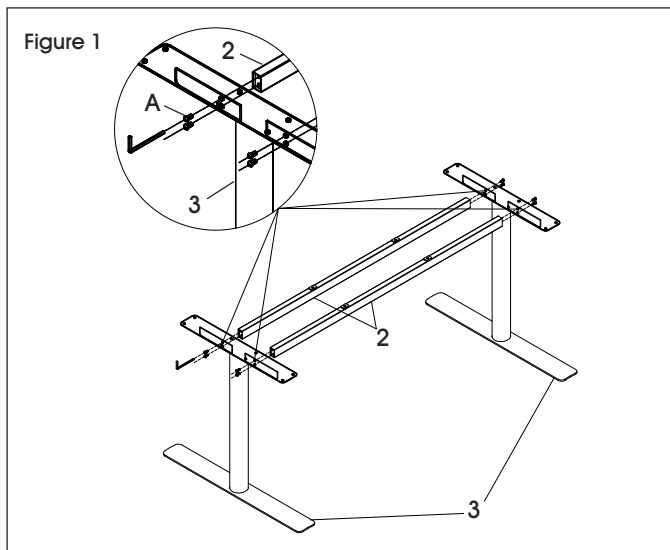
Hardware Kit



ASSEMBLY

- NOTE:** Check that all parts are included.
- NOTE:** Assemble unit on a smooth, non-marring surface to prevent scratching.
- NOTE:** Leveling feet come pre-attached.

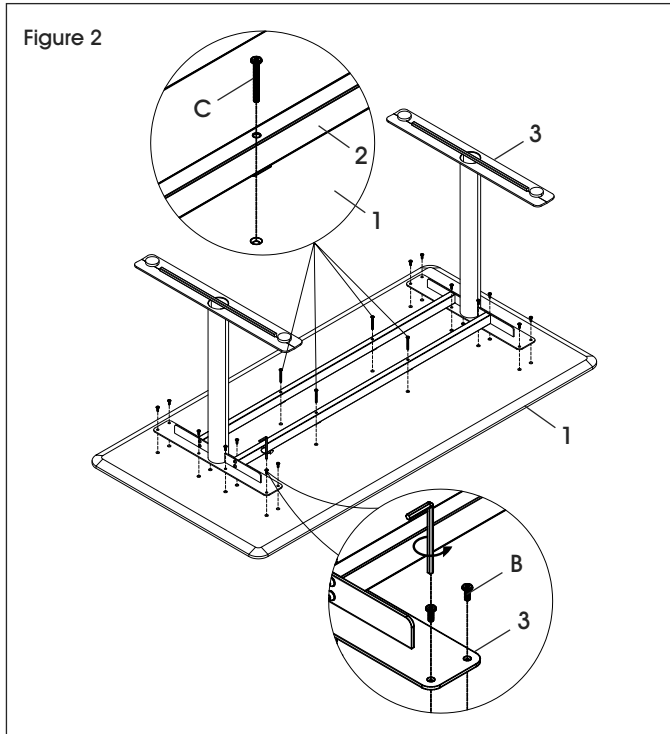
1. With second person, attach support bar (2) to base (3) using two M8 x 16 mm bolts (A). Repeat for second support bar. (See Figure 1)
2. Attach the remaining base (3) to the other side of the support bars (2) using four M8 x 16 mm bolts (A). (See Figure 1)



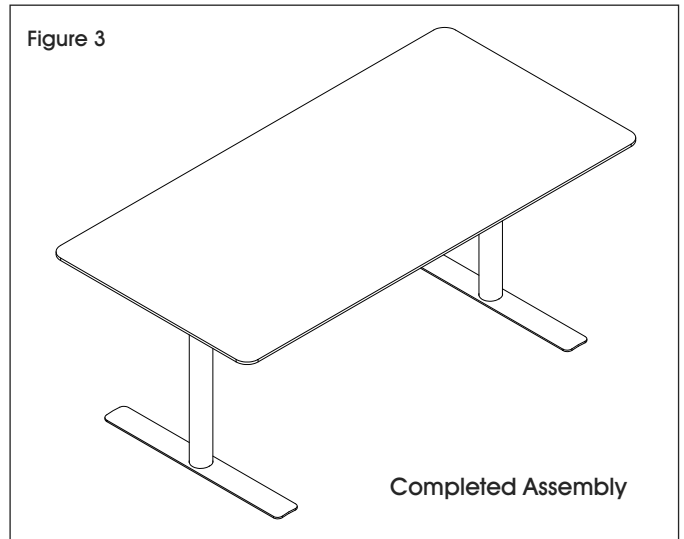
ASSEMBLY CONTINUED

3. With a second person, place tabletop (1) on ground with holes facing up. Flip over assembled frame and align holes on base (3) with holes in tabletop. Attach using sixteen M6 x 16 mm bolts (B) and four M6 x 55 mm bolts (C). (See Figure 2)

 **NOTE:** M6 x 55 mm bolts (C) are used to attach support bars in center of tabletop.



4. With second person, set table upright. Adjust leveling feet to compensate for uneven floors. (See Figure 3)



ULINE

1-800-295-5510
uline.com

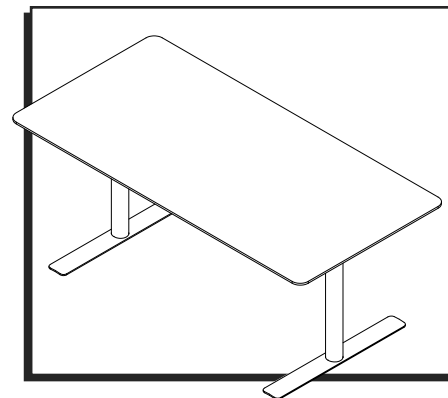
ULINE H-12478, H-12479

COLECCIÓN URBANA

MESA RECTANGULAR PARA CAFETERÍA

800-295-5510

uline.mx



HERRAMIENTAS NECESARIAS

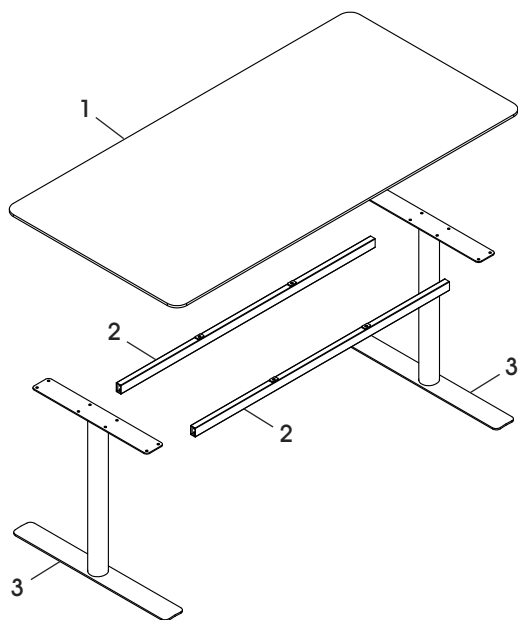


Llave Allen de 4 mm
(incluidas)



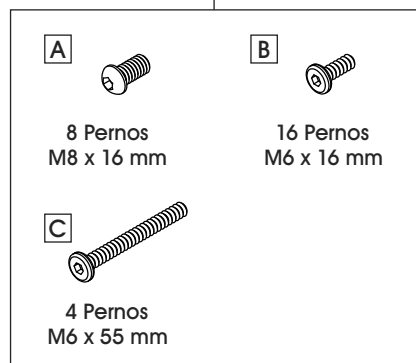
Se recomienda Armar
Entre Dos Personas

PARTES



#	DESCRIPCIÓN	CANT.
1	Cubierta	1
2	Barra de Soporte	2
3	Base	2

Kit de Tornillería



ENSAMBLE



NOTA: Verifique que todas las partes estén incluidas.

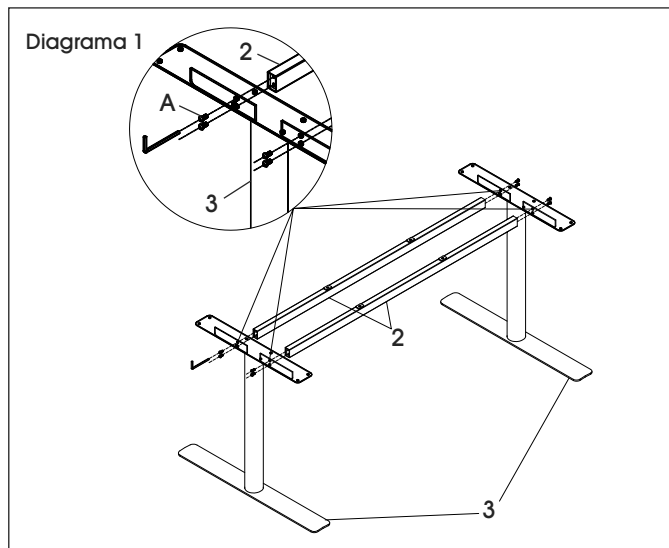


NOTA: Ensamble la unidad sobre una superficie lisa que no deje marcas para evitar rayones.



NOTA: Las patas de nivelación vienen preinstaladas.

1. Con la ayuda de una segunda persona, conecte la barra de soporte (2) a la base (3) con dos pernos M8 x 16 mm (A). Repita para la segunda barra de soporte. (Vea Diagrama 1)
2. Fije la base restante (3) al otro lado de las barras de soporte (2) con cuatro pernos M8 x 16 mm (A). (Vea Diagrama 1)

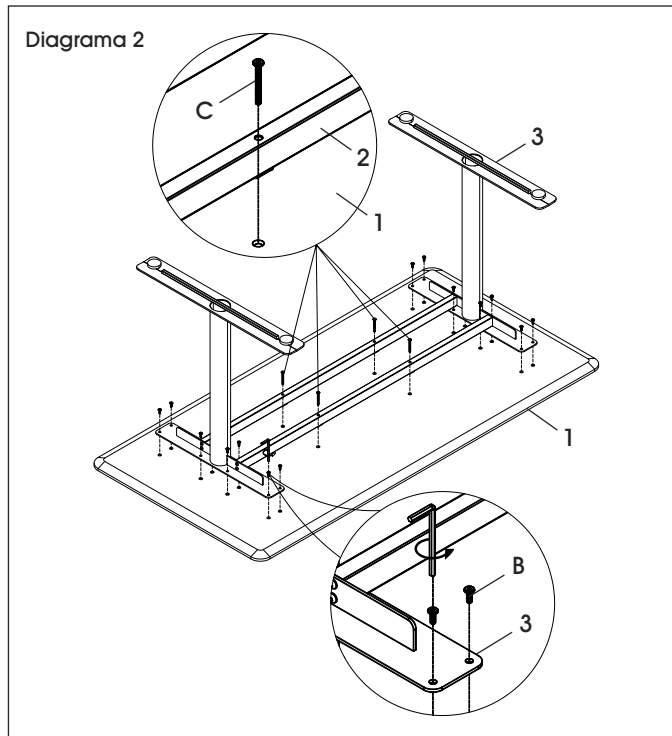


CONTINUACIÓN DEL ENSAMBLE

3. Con la ayuda de una segunda persona, coloque la cubierta (1) en el piso con los orificios hacia arriba. Voltee el armazón ensamblado y alinee los orificios de la base (3) con los orificios de la cubierta. Fije con dieciséis pernos M6 x 16 mm (B) y cuatro pernos M6 x 55 mm (C). (Vea Diagrama 2)

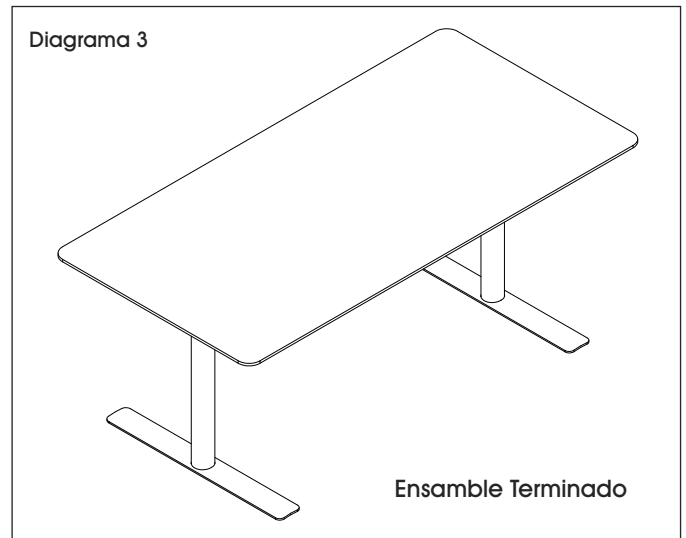


NOTA: Los pernos M6 x 55 mm (C) se utilizan para fijar las barras de soporte en el centro de la cubierta.



4. Con la ayuda de la otra persona, enderece la mesa. Ajuste las patas de nivelación para compensar el desnivel en el piso. (Vea Diagrama 3)

Diagrama 3



ULINE

800-295-5510
uline.mx

ULINE H-12478, H-12479

1 800 295-5510

uline.ca

COLLECTION DOWNTOWN

TABLE À CAFÉ RECTANGULAIRE

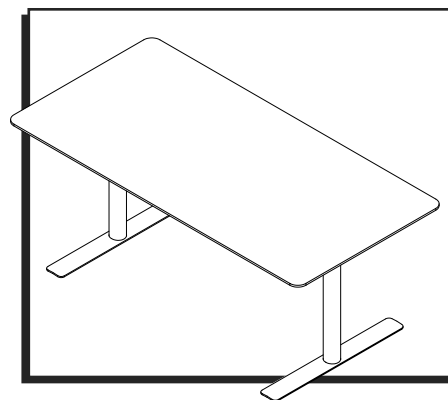
OUTILS REQUIS



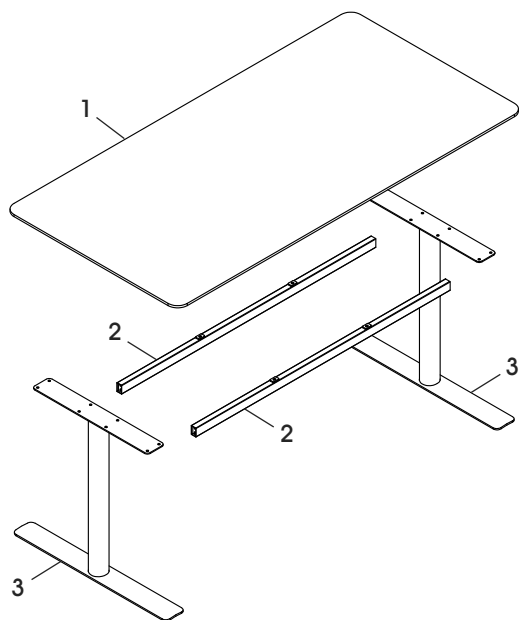
Clé Allen de 4 mm
(inclus)



Montage à deux personnes
recommandé

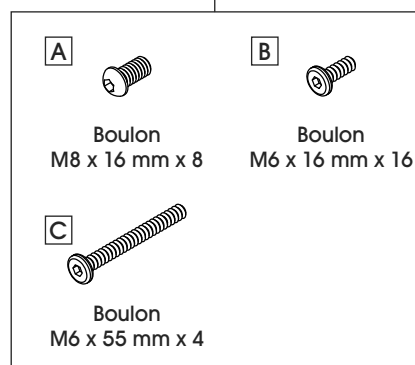


PIÈCES



#	DESCRIPTION	QTÉ
1	Dessus de table	1
2	Barre de support	2
3	Base	2

Matériel de fixation



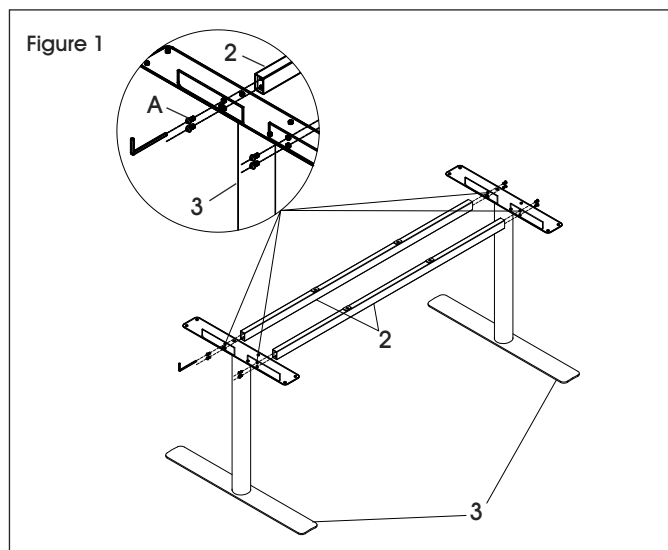
MONTAGE

REMARQUE : Vérifiez que toutes les pièces sont incluses.

REMARQUE : Montez la table sur une surface lisse et antirayures.

REMARQUE : Les pieds de nivellement sont préinstallés.

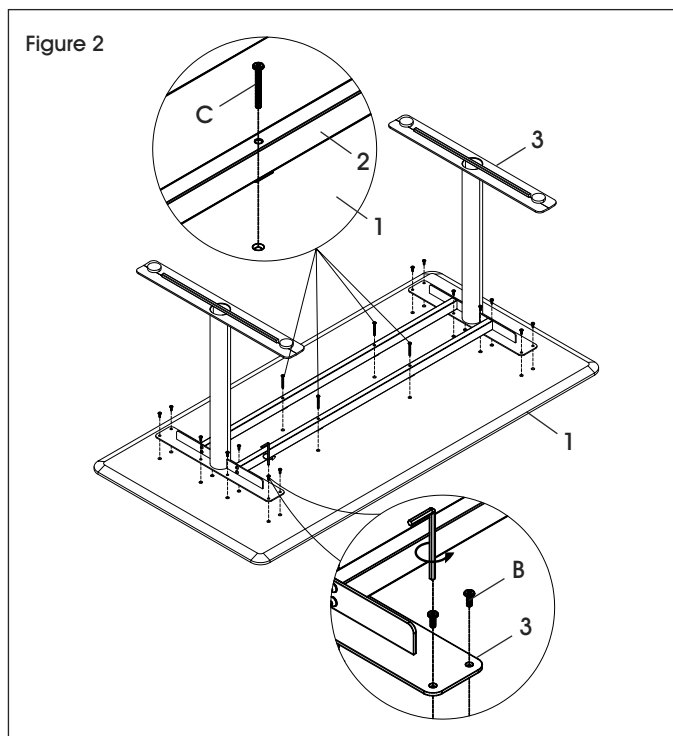
1. À deux, fixez la barre de support (2) à la base (3) avec deux boulons M8 x 16 mm (A). Répétez l'opération pour la deuxième barre de support. (Voir Figure 1)
2. Fixez l'autre base (3) au côté opposé des barres de support (2) avec quatre boulons M8 x 16 mm (A). (Voir Figure 1)



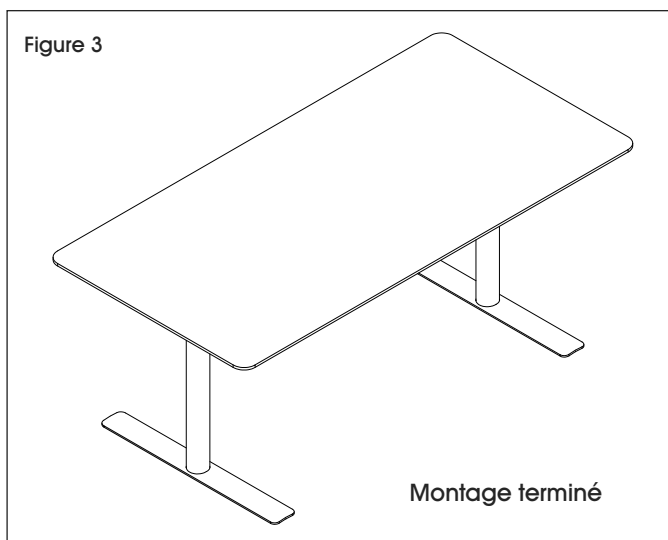
MONTAGE SUITE

3. À deux, placez le dessus de table (1) au sol, les trous orientés vers le haut. Retournez le cadre assemblé et alignez les trous de la base (3) sur ceux du dessus de table. Fixez le tout avec seize boulons M6 x 16 mm (B) et quatre boulons M6 x 55 mm (C). (Voir Figure 2)

 **REMARQUE :** Les boulons M6 x 55 mm (C) servent à fixer les barres de support au centre du dessus de table.



4. À deux, mettez la table à l'endroit. Réglez les pieds de nivellement pour compenser les inégalités du sol. (Voir Figure 3)



ULINE

1 800 295-5510
uline.ca