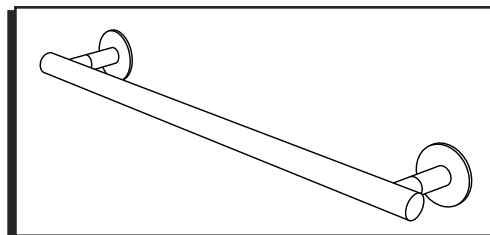


ULINE H-12758, H-12759

1-800-295-5510
uline.com

TOWEL BAR

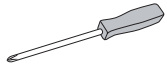
TOOLS NEEDED



Electric Drill



1/8" Drill Bit



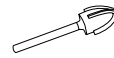
Phillips
Screwdriver



Level



Allen Wrench
(included)



3/4" Apache 200 Drill Bit
(H-6486-BIT)
(optional)

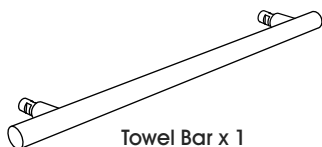


Stud Finder
(optional)

PARTS



Flange x 2



Towel Bar x 1



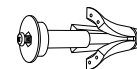
Stainless Steel
Screw x 2



Set Screw x 2



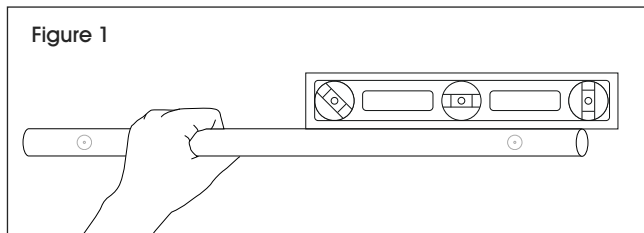
3M Waterproof
Tape x 2



H-12861 Fastener x 2
(not included)

INSTALLATION

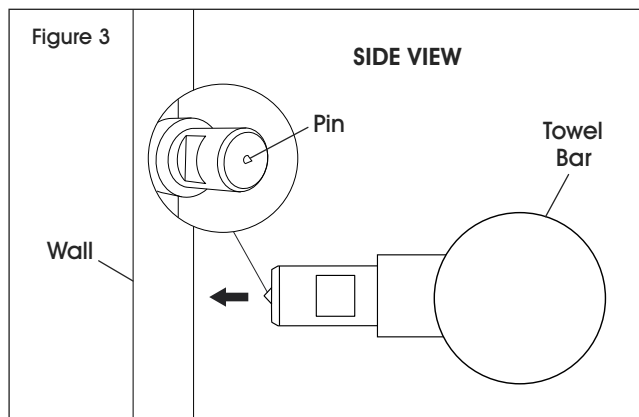
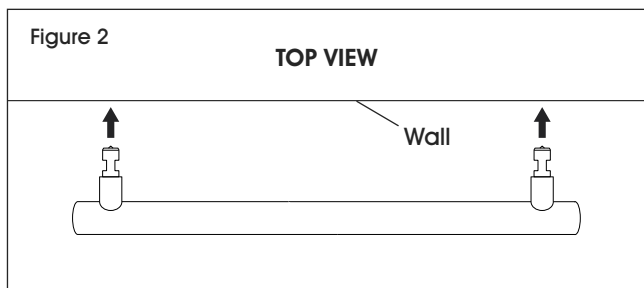
1. Place towel bar on wall in desired location and level.
(See Figure 1)



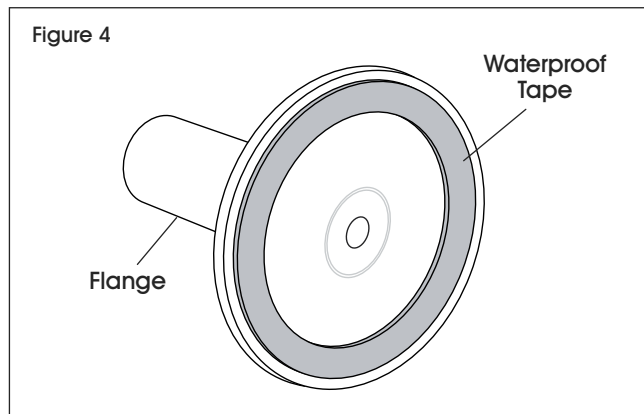
2. Mark mounting hole locations in wall with pins on ends of towel bar. (See Figures 2-3)



IMPORTANT! If mounting into wall studs, ensure marked locations align with wall studs.




3. Place waterproof tape on back of flanges. (See Figure 4)

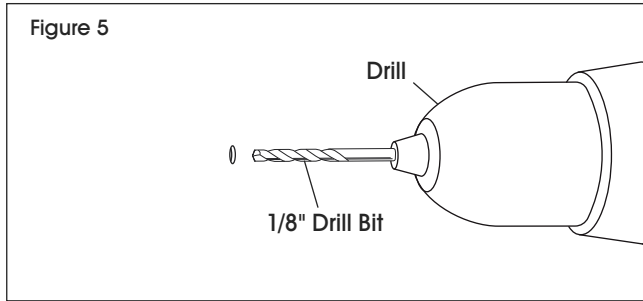


MOUNTING


WALL STUD MOUNTING

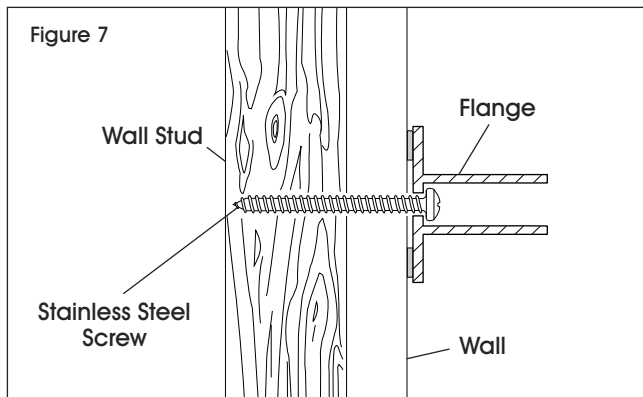
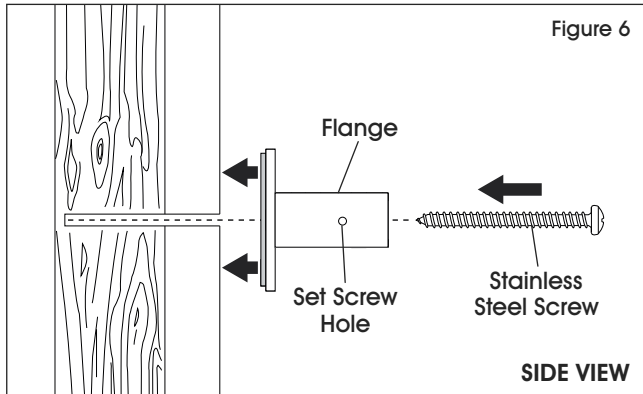
 **NOTE:** Do not use in ceilings. Never install any fastener into wet or deteriorating walls.

1. Drill hole using 1/8" drill bit at previously marked locations. (See Figure 5)



2. Insert included stainless steel screw into flange. Align screw with drilled hole in wall. Secure flange to wall with stainless steel screw using a Phillips screwdriver. (See Figures 6-7)


 **NOTE:** Ensure set screw hole is facing 90 degrees to the left or right.



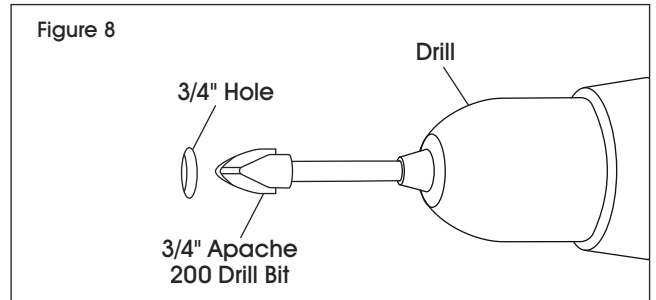
3. Repeat for second hole.
4. Proceed to Towel Bar Installation on page 4.

HOLLOW WALL MOUNTING

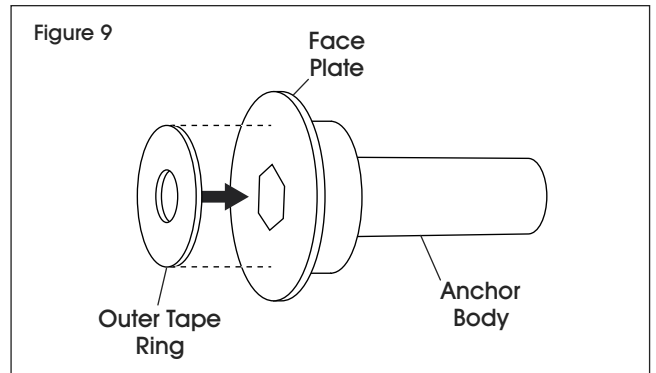
 **NOTE:** Setup is designed to accommodate wall substrates up to 1 1/8" thick.

 **NOTE:** Uline model # H-12861 fastener is recommended for this mounting method. Call Uline Customer Service at 1-800-295-5510 to order.

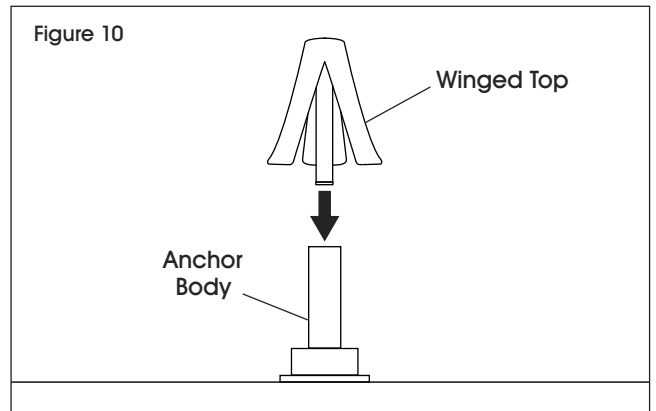
1. Drill hole using 3/4" Apache 200 drill bit at previously marked locations. (See Figure 8)



2. Remove one side of tape ring from H-12861 fastener kit and stick onto anchor body face plate. (See Figure 9)

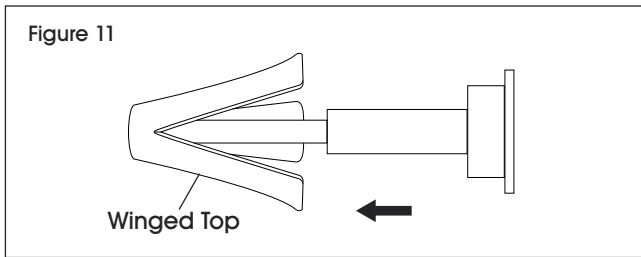


3. Find flat, secure surface. Using your palm, pop winged top onto anchor body. (See Figure 10)



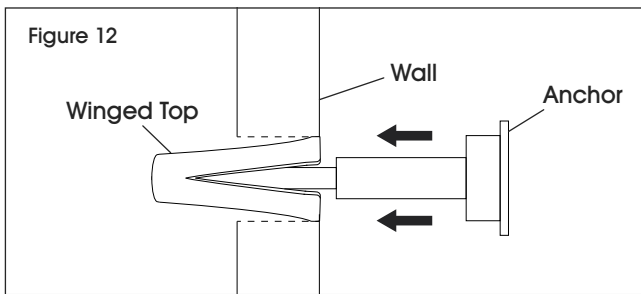
MOUNTING CONTINUED

4. Extend winged top to full length. (See Figure 11)

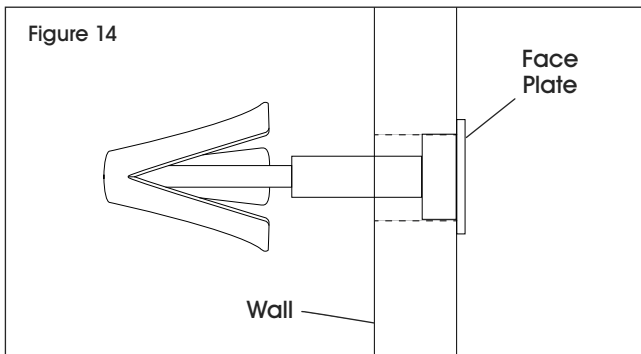
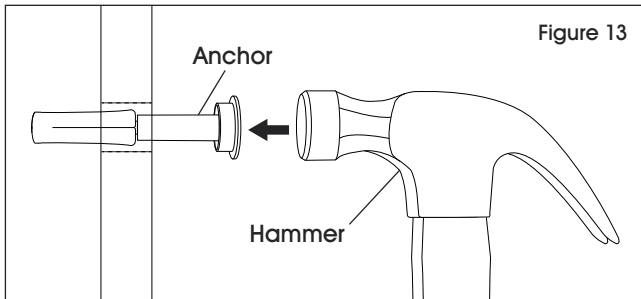


5. Compress winged top and insert anchor into wall. (See Figures 12)

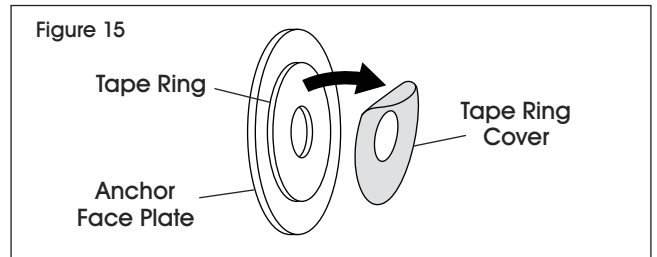
 **NOTE:** Wing tips should be flush with surface when fastener is inserted into wall.



6. Gently tap anchor through wall with hammer until face plate is flush with wall surface. (See Figures 13-14)

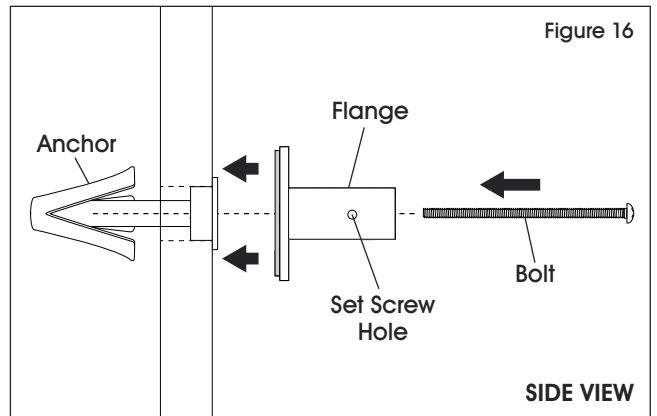


7. Remove remaining tape ring cover on anchor face plate. (See Figure 15)

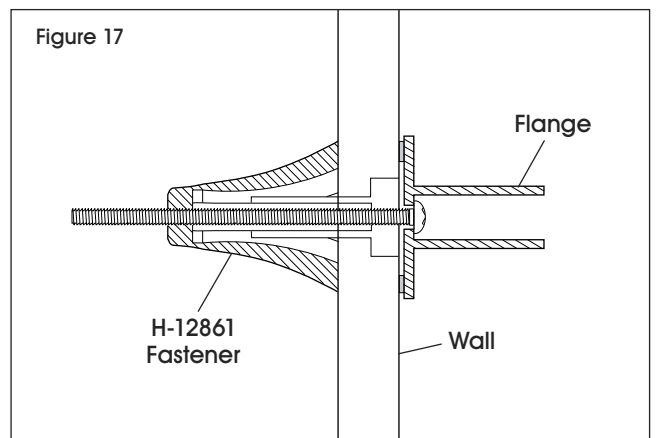


8. Align flange with anchor in wall. Insert bolt through flange and into anchor. (See Figure 16)

 **NOTE:** Ensure set screw hole is facing 90 degrees to the left or right.



9. Tighten screw with Phillips screwdriver to secure flange to wall. (See Figure 17)



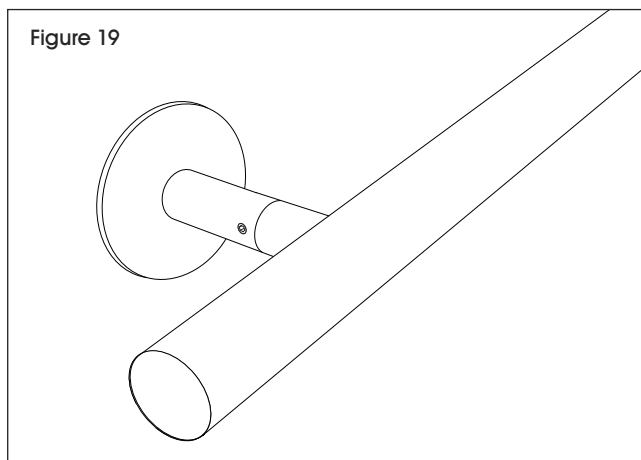
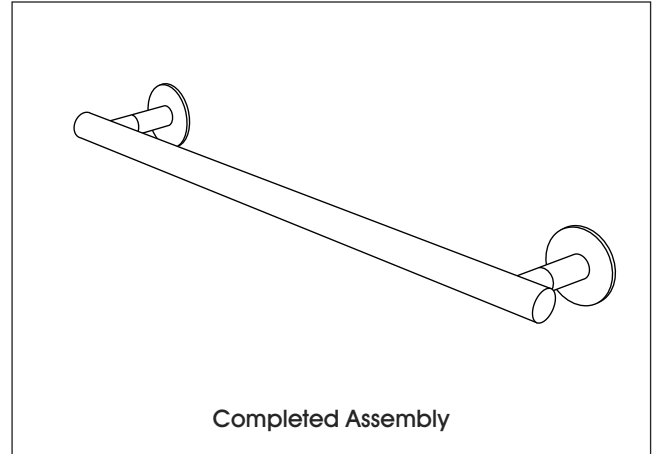
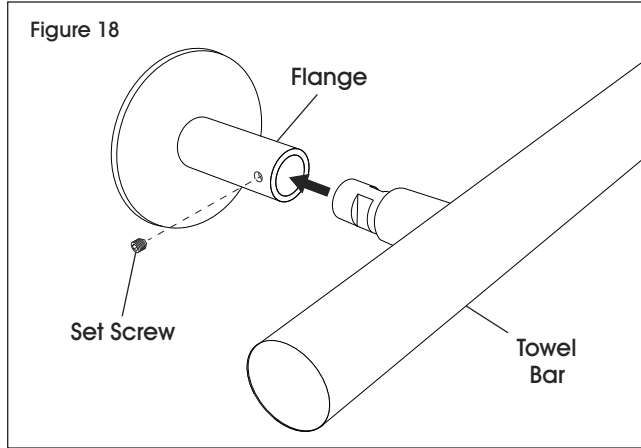
10. Repeat for second hole.

11. Proceed to Towel Bar Installation on page 4.

INSTALLATION CONTINUED

TOWEL BAR INSTALLATION

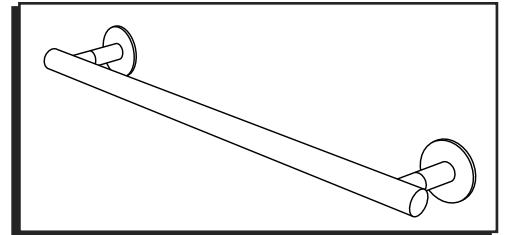
Insert towel bar into flange and tighten set screw with Allen wrench. Repeat for second flange.
(See Figures 18-19)



ULINE H-12758, H-12759

TOALLERO DE BARRA

800-295-5510
uline.mx



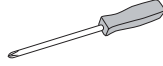
HERRAMIENTAS NECESARIAS



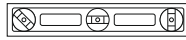
Taladro Eléctrico



Broca de 1/8"



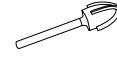
Desarmador de Cruz



Nivel



Llave Allen (incluida)



Broca Apache 200 de 3/4" (H-6486-BIT) (opcional)

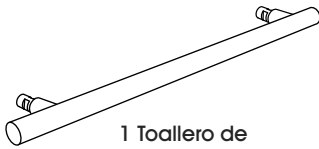


Detector de Vigas (opcional)

PARTES



2 Bases



1 Toallero de Barra



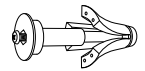
2 Tornillos de Acero Inoxidable



2 Tornillos de Ajuste



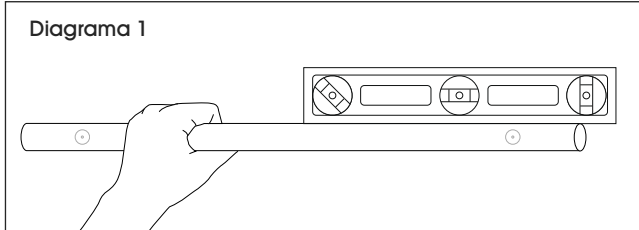
2 Cintas Impermeables 3M



2 Sujetadores H-12861 (no se incluyen)

INSTALACIÓN

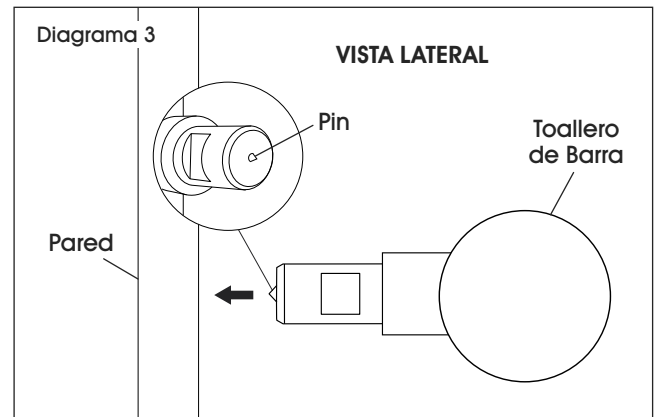
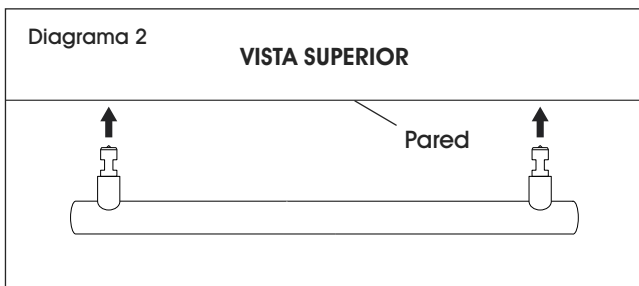
1. Coloque el toallero de barra en la pared en la ubicación y nivel deseados. (Vea Diagrama 1)



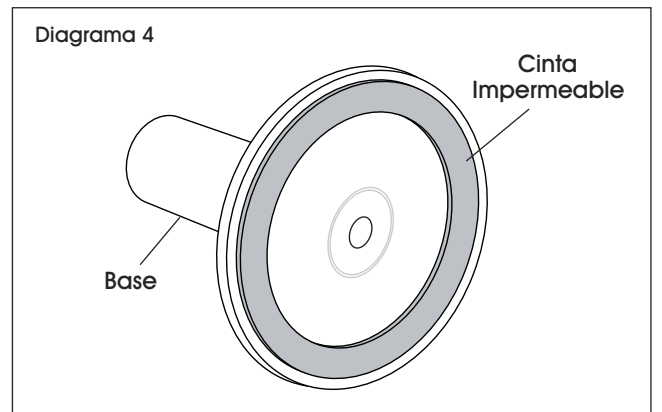
2. Marque las ubicaciones de los orificios para instalación con los pins de los extremos del toallero de la barra. (Vea Diagramas 2-3)



¡¡IMPORTANTE! Si lo instala en las vigas de la pared, asegúrese de que las ubicaciones marcadas se alineen con ellas.



3. Coloque cinta impermeable en la parte posterior de las bases. (Vea Diagrama 4)

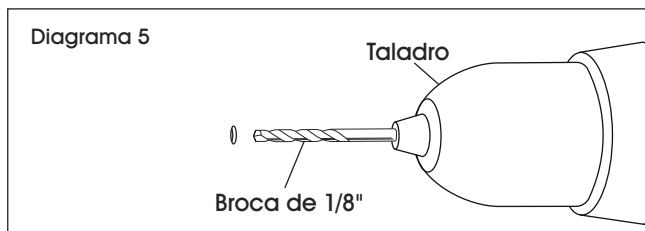


INSTALACIÓN


INSTALACIÓN EN VIGAS DE PARED

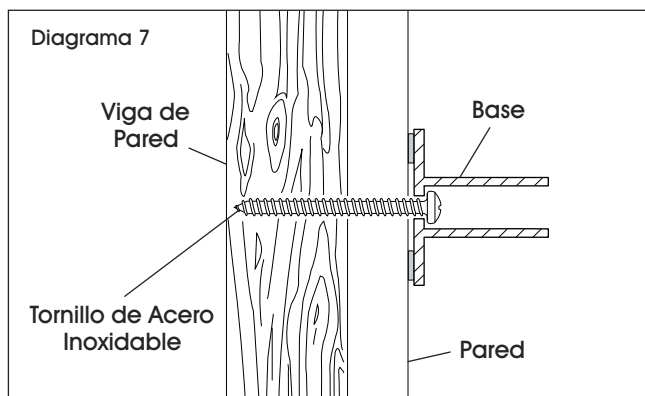
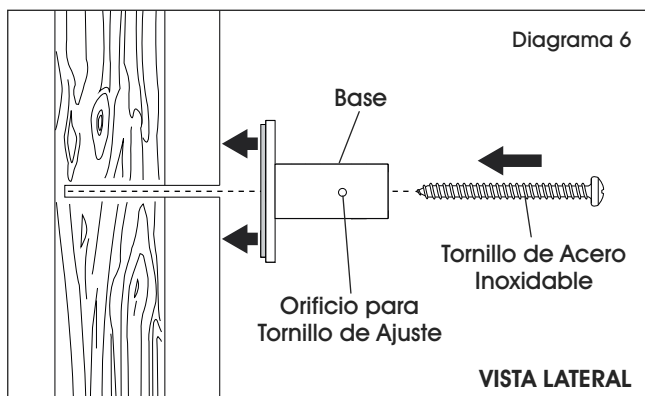
 **NOTA:** No use en el techo. Nunca instale ningún sujetador en paredes mojadas o en deterioro.

1. Taladre un orificio con broca de 1/8" en las ubicaciones anteriormente marcadas. (Vea Diagrama 5)



2. Inserte el tornillo de acero inoxidable incluido en la base. Alinee el tornillo con el orificio taladrado en la pared. Fije la base a la pared con el tornillo de acero inoxidable usando un desarmador de cruz. (Vea Diagramas 6-7)


 **NOTA:** Asegúrese de que el orificio para tornillo de ajuste apunte a 90 grados a la izquierda o derecha.



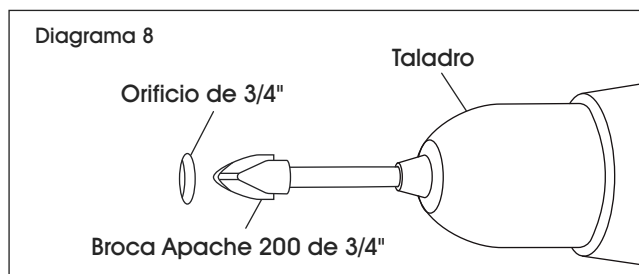
3. Repita en el segundo orificio.
4. Proceda a Instalación del Toallero de Barra en la página 8.

INSTALACIÓN EN UNA PARED HUECA

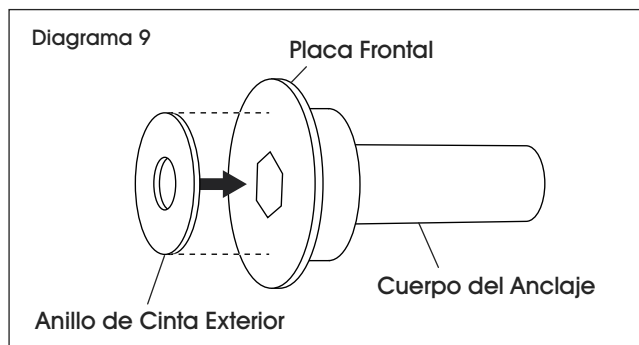
 **NOTA:** El sistema está diseñado para adaptarse a sustratos de pared de hasta 1 1/5" de grosor.

 **NOTA:** Se recomienda el sujetador Uline H-12861 para este método de instalación. Llame a Servicio a Clientes de Uline al 800-295-5510 para ordenar.

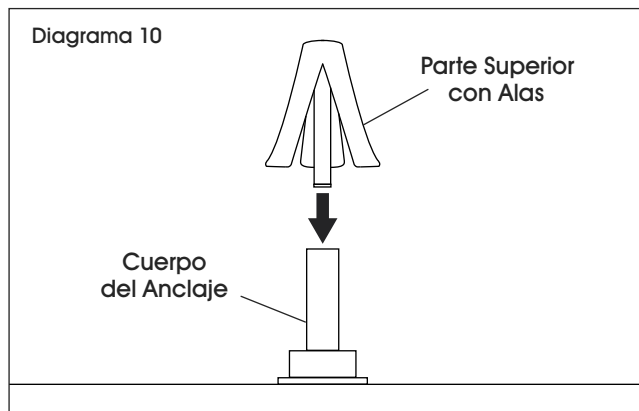
1. Taladre un orificio con broca Apache 200 de 3/4" en las ubicaciones anteriormente marcadas. (Vea Diagrama 8)



2. Retire un extremo de la cinta adhesiva del kit de sujeción H-12861 y adhiera a la placa frontal del cuerpo del anclaje. (Vea Diagrama 9)

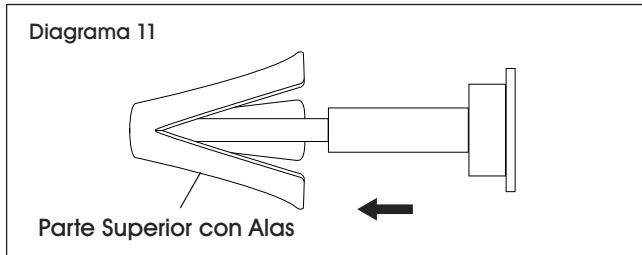


3. Busque una superficie plana y segura. Usando la palma de la mano, coloque la parte superior con alas en el cuerpo del anclaje. (Vea Diagrama 10)



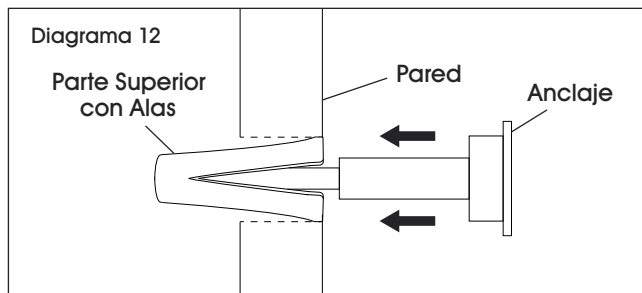
CONTINUACIÓN DE INSTALACIÓN

4. Extienda la parte superior con alas a todo lo largo. (Vea Diagrama 11)

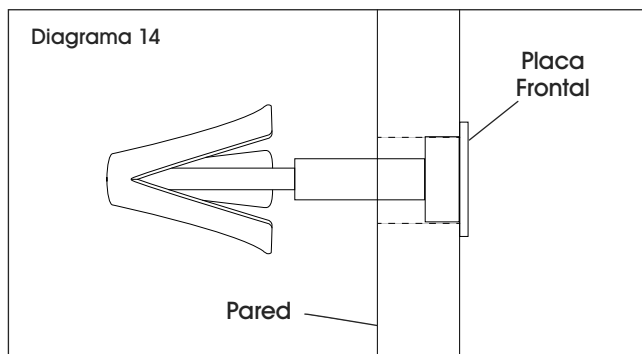
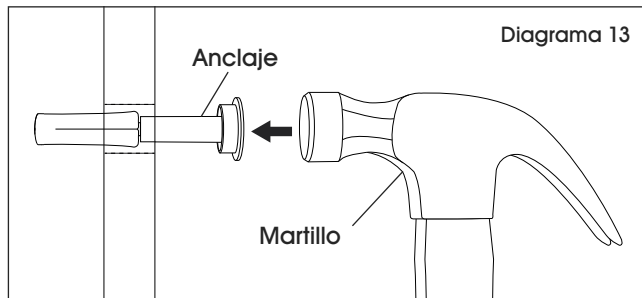


5. Comprima la parte superior con alas e inserte el anclaje en la pared. (Vea Diagrama 12)

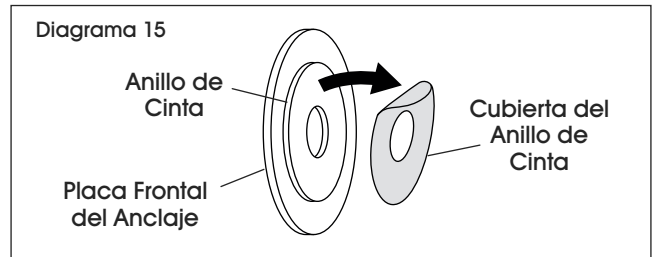
NOTA: Las puntas deben quedar a ras con la superficie cuando el sujetador se inserte en la pared.



6. Golpee ligeramente el anclaje a través de la pared con el martillo hasta que la placa frontal quede a ras de la superficie de la pared. (Vea Diagramas 13-14)

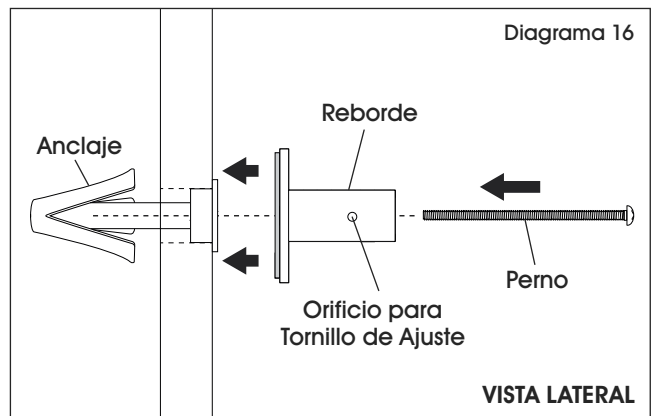


7. Retire la cubierta restante del anillo de cinta en la placa frontal del anclaje. (Vea Diagrama 15)

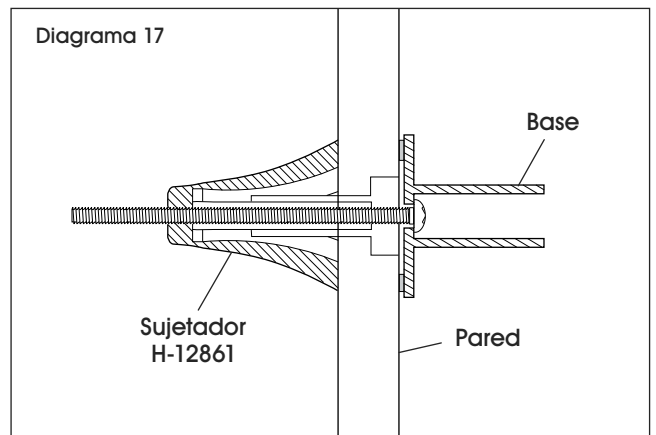


8. Alinee la base con el anclaje de la pared. Inserte el perno a través de la base y dentro del anclaje. (Vea Diagrama 16)

NOTA: Asegúrese de que el orificio del tornillo de ajuste quede orientado a 90 grados a la izquierda o derecha.



9. Apriete los tornillos con el desarmador de cruz para fijar la base a la pared. (Vea Diagrama 17)

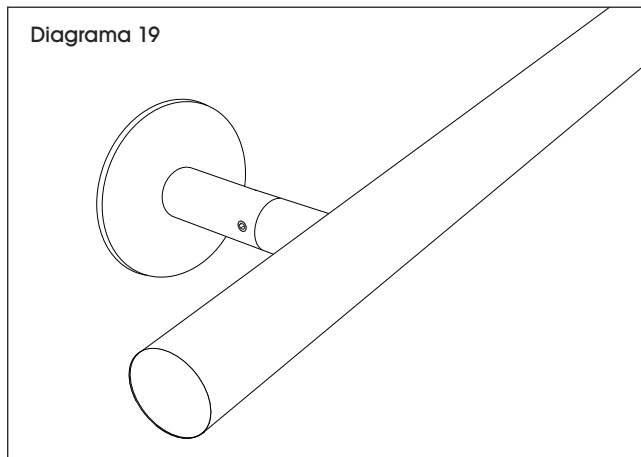
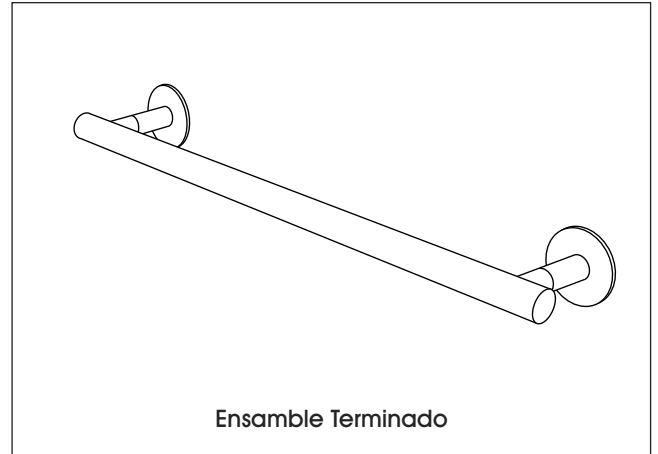
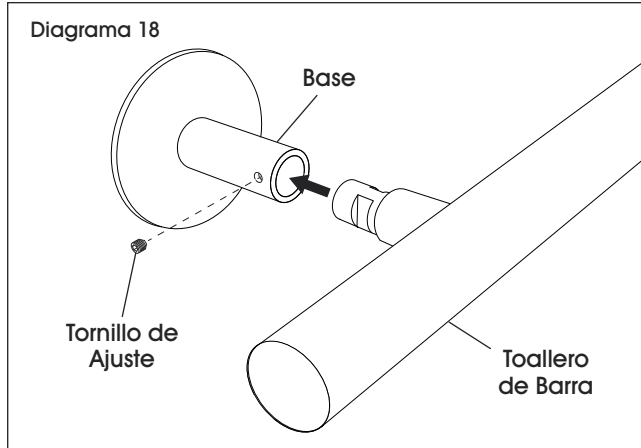


10. Repita en el segundo orificio.

11. Proceda a Instalación del Toallero de Barra en la página 8.

INSTALACIÓN DEL TOALLERO DE BARRA

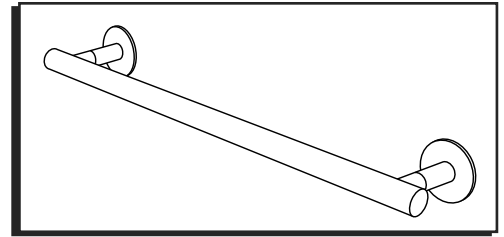
Inserte el toallero de barra en la base y apriete el tornillo de ajuste con una llave Allen. Repita en la segunda base. (Vea Diagramas 18-19)



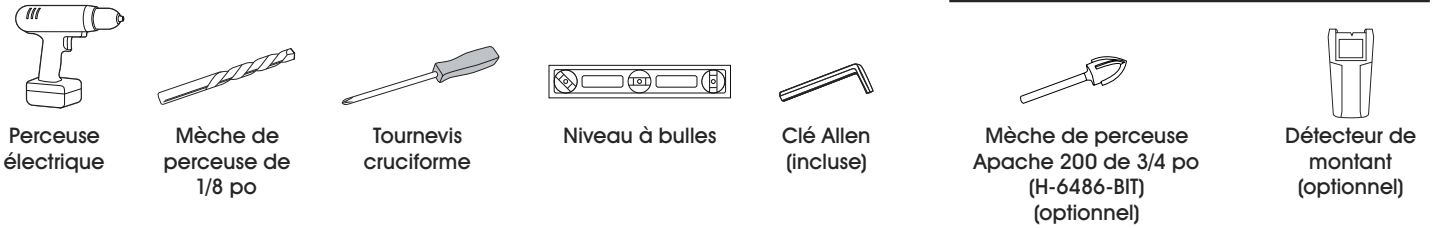
ULINE H-12758, H-12759

BARRE À SERVIETTES

1 800 295-5510
uline.ca



OUTILS REQUIS



Perceuse électrique

Mèche de perceuse de 1/8 po

Tournevis cruciforme

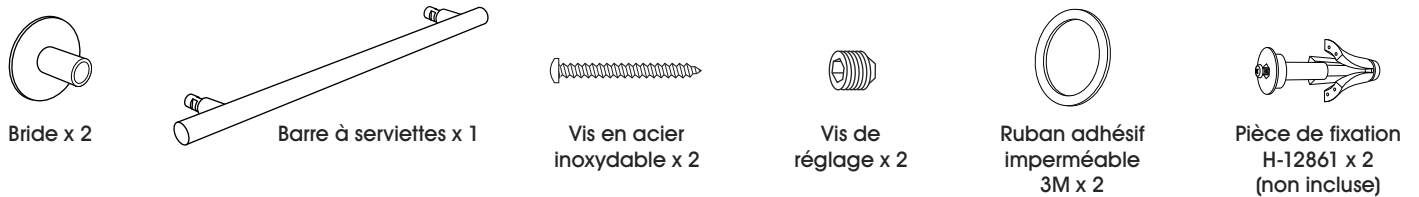
Niveau à bulles

Clé Allen (incluse)

Mèche de perceuse Apache 200 de 3/4 po (H-6486-BIT) (optionnel)

Détecteur de montant (optionnel)

PIÈCES



Bride x 2

Barre à serviettes x 1

Vis en acier inoxydable x 2

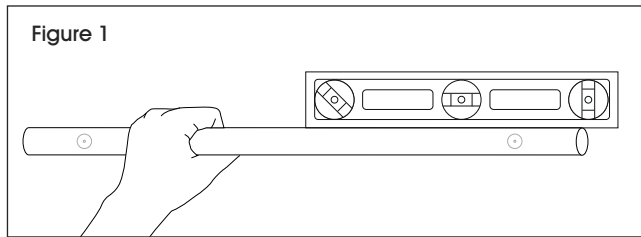
Vis de réglage x 2

Ruban adhésif imperméable 3M x 2

Pièce de fixation H-12861 x 2 (non incluse)

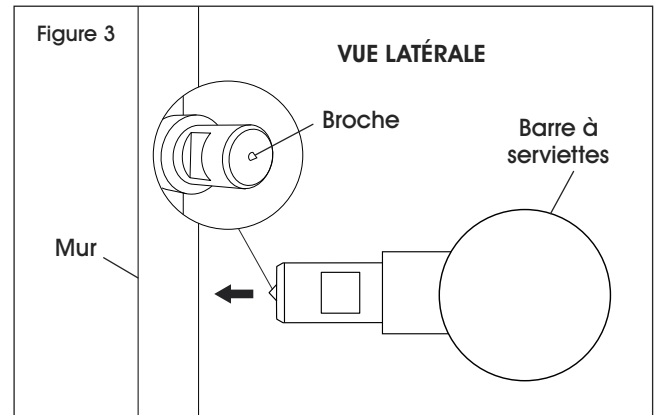
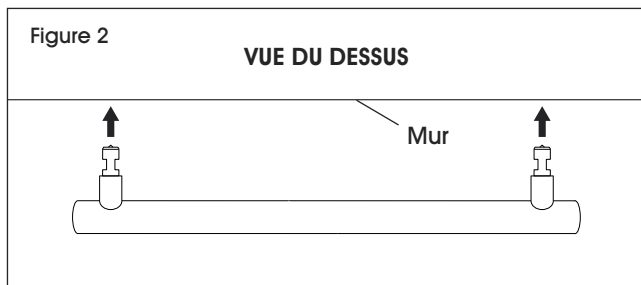
INSTALLATION

1. Placez la barre à serviettes au mur à l'endroit souhaité et mettez-la à niveau. (Voir Figure 1)

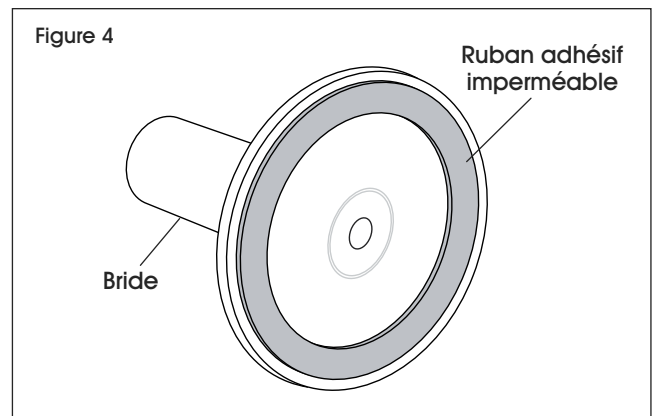


2. Marquez l'emplacement des trous de fixation dans le mur à l'aide des repères situés aux extrémités de la barre à serviettes. (Voir Figures 2 et 3)

! **IMPORTANT!** Si vous fixez la barre directement sur des montants, assurez-vous que les repères correspondent bien à l'emplacement des montants dans le mur.



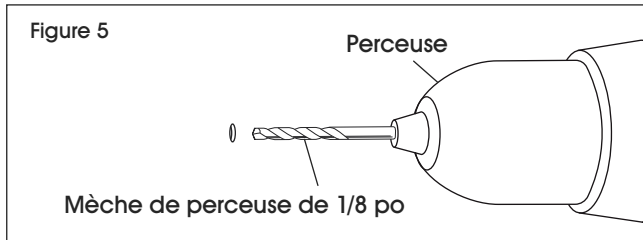
3. Appliquez du ruban adhésif imperméable à l'arrière des brides. (Voir Figure 4)



FIXATION SUR MONTANTS MURAUX

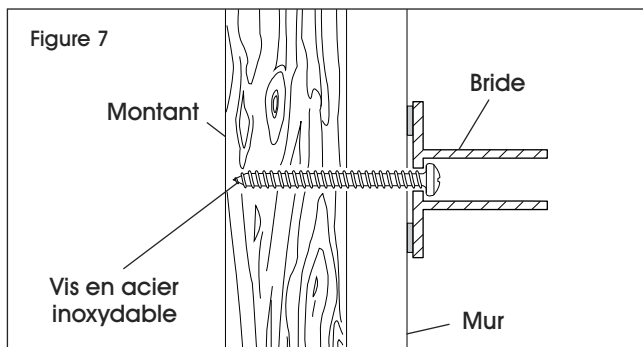
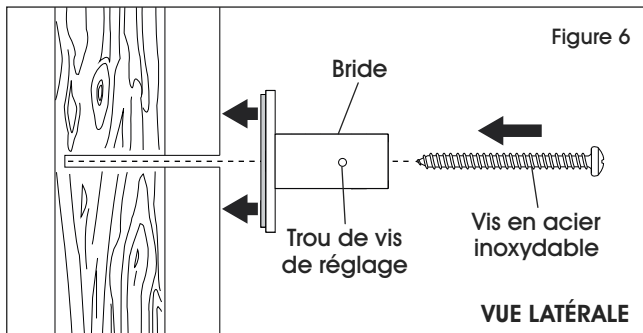
REMARQUE : Ne fixez pas la barre au plafond. N'installez jamais de pièces de fixation dans un mur humide ou qui se détériore.

1. Percez un trou avec une mèche de 1/8 po aux emplacements marqués précédemment. (Voir Figure 5)



2. Insérez la vis en acier inoxydable fournie dans la bride. Alignez la vis sur le trou percé dans le mur. Fixez la bride au mur à l'aide de la vis en acier inoxydable et d'un tournevis cruciforme. (Voir Figures 6 et 7)

REMARQUE : Assurez-vous que le trou de la vis de réglage est orienté à 90 degrés vers la gauche ou vers la droite.



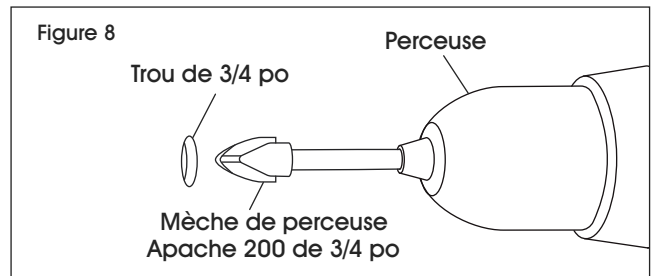
3. Répétez la procédure pour l'autre trou.
4. Passez à l'installation de la barre à serviettes à la page 12.

FIXATION SUR CLOISON CREUSE

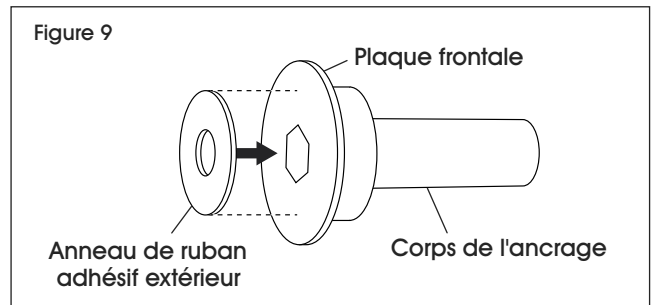
REMARQUE : Le système est conçu pour s'adapter à des supports muraux d'une épaisseur maximale de 1 1/2 po.

REMARQUE : La pièce de fixation de Uline (modèle n° H-12861) est recommandée pour cette méthode de montage. Contactez le service à la clientèle de Uline au 1 800 295-5510 pour commander.

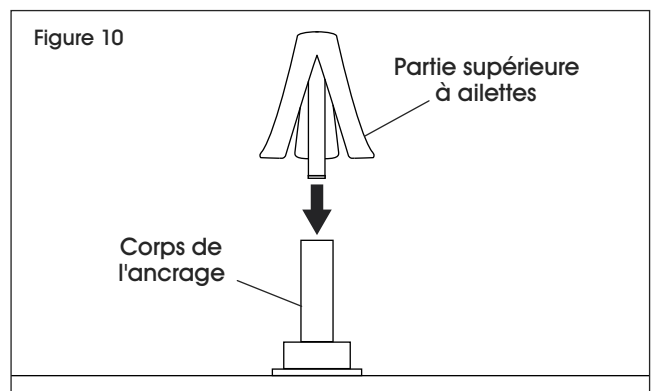
1. Percez un trou avec une mèche Apache 200 de 3/4 po aux emplacements marqués précédemment. (Voir Figure 8)



2. Retirez la doublure sur un côté de l'anneau de ruban adhésif inclus dans l'ensemble de fixation H-12861 et collez-le sur la plaque frontale du corps de l'ancrage. (Voir Figure 9)

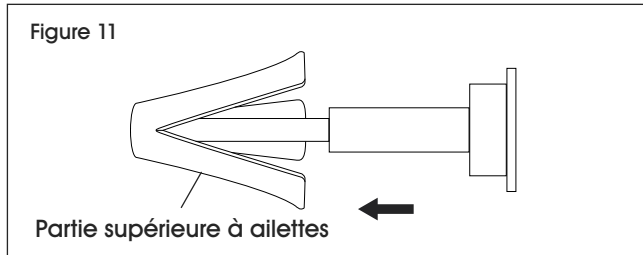


3. Trouvez une surface plane et solide. À l'aide de votre paume, enclenchez la partie supérieure à ailettes sur le corps de l'ancrage. (Voir Figure 10)



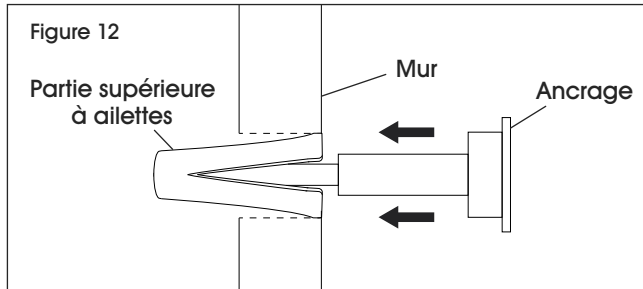
INSTALLATION SUITE

4. Déployez la partie supérieure à ailettes sur toute sa longueur. (Voir Figure 11)

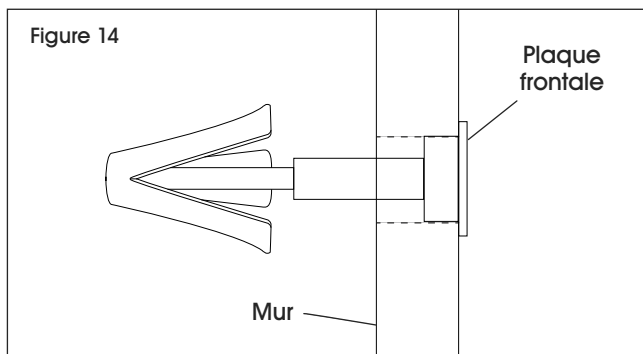
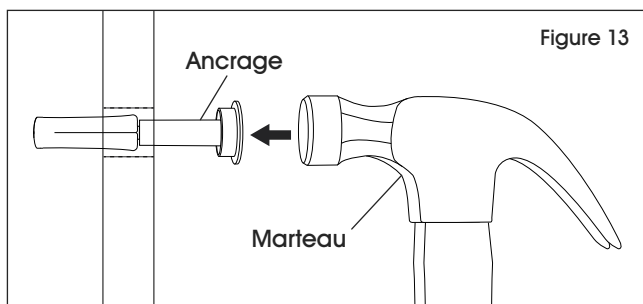


5. Comprimez la partie supérieure à ailettes et insérez l'ancrage dans le mur. (Voir Figure 12)

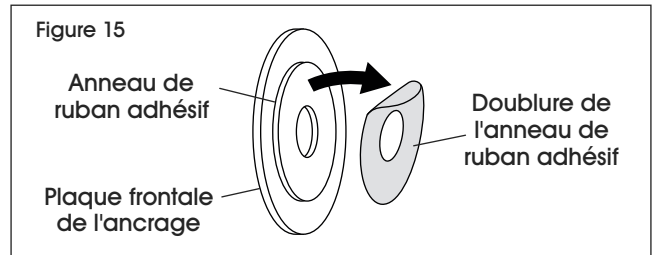
 **REMARQUE :** Les extrémités des ailettes doivent affleurer la surface lorsque la pièce de fixation est insérée dans le mur.




6. Enfoncez doucement l'ancrage dans le mur à l'aide d'un marteau jusqu'à ce que la plaque frontale affleure la surface du mur. (Voir Figures 13 et 14)

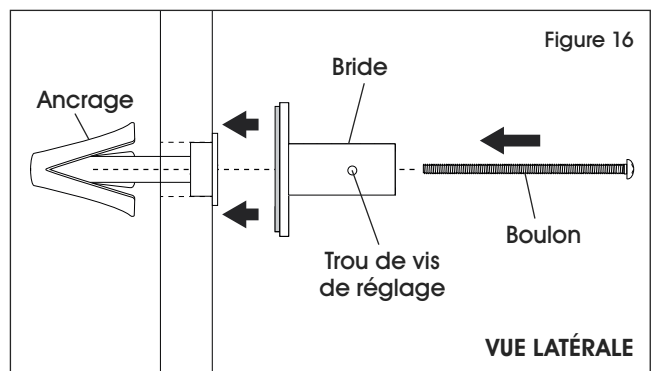


7. Retirez la doublure restante de l'anneau de ruban adhésif sur la plaque frontale de l'ancrage. (Voir Figure 15)

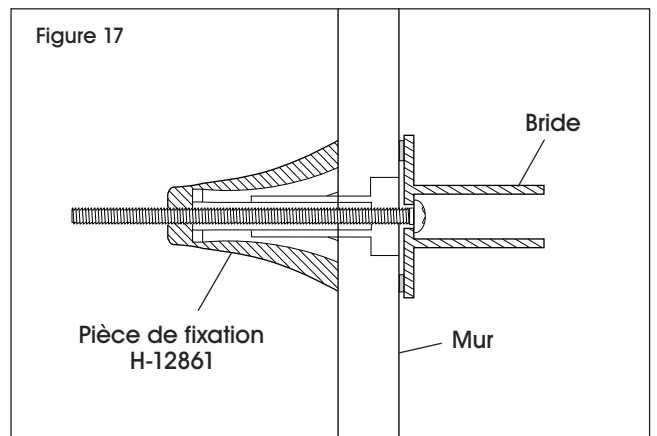


8. Alignez la bride avec l'ancrage dans le mur. Insérez le boulon à travers la bride et dans l'ancrage. (Voir Figure 16)

 **REMARQUE :** Assurez-vous que le trou de la vis de réglage est orienté à 90 degrés vers la gauche ou vers la droite.



9. Serrez la vis à l'aide d'un tournevis cruciforme pour fixer la bride au mur. (Voir Figure 17)



10. Répétez la procédure pour l'autre trou.

11. Passez à l'installation de la barre à serviettes à la page 12.

INSTALLATION DE LA BARRE À SERVIETTES

Insérez la barre à serviettes dans la bride et serrez la vis de réglage à l'aide d'une clé Allen. Répétez l'opération pour la deuxième bride. (Voir Figures 18 et 19)

