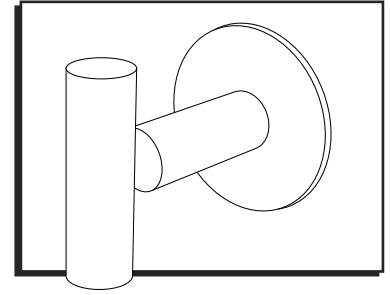


ULINE H-12760

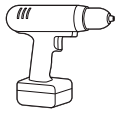
ROBE HOOK

1-800-295-5510
uline.com

Para Español, vea páginas 5-8.
Pour le français, consulter les pages 9-12.



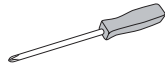
TOOLS NEEDED



Drill



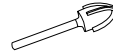
1/8" Drill Bit



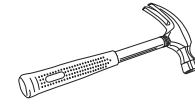
Phillips
Screwdriver



Allen Wrench
(included)



3/4" Apache 200 Drill Bit
(H-6486-BIT)
(optional)

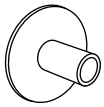


Hammer
(optional)

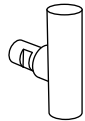


Stud Finder
(optional)

PARTS



Flange x 1



Hook x 1



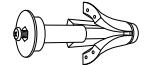
Stainless Steel
Screw x 1



Set Screw x 1



3M Waterproof
Tape x 1



H-12861 Fastener x 1
(not included)

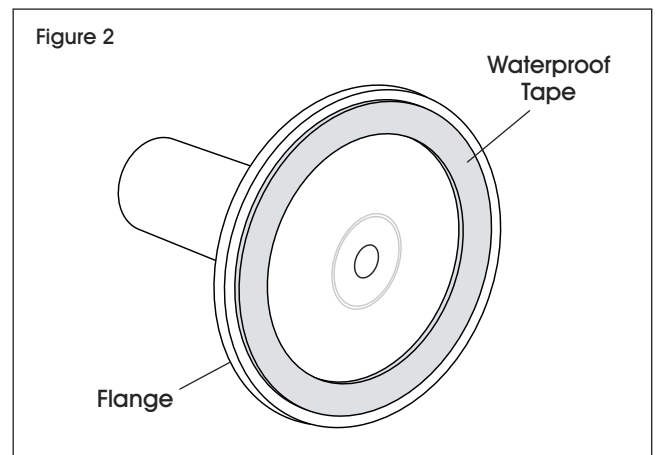
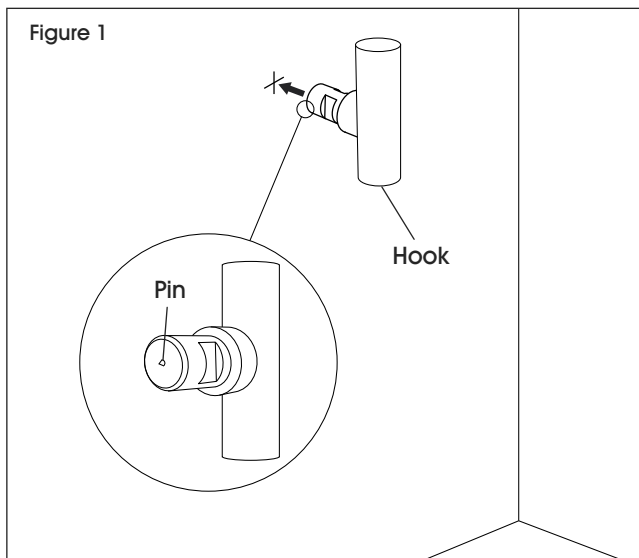
INSTALLATION

1. Mark mounting hole location in wall with pin on end of hook. (See Figure 1)




IMPORTANT! If mounting into wall studs, ensure marked locations align with wall studs.

2. Place waterproof tape on back of flange. (See Figure 2)

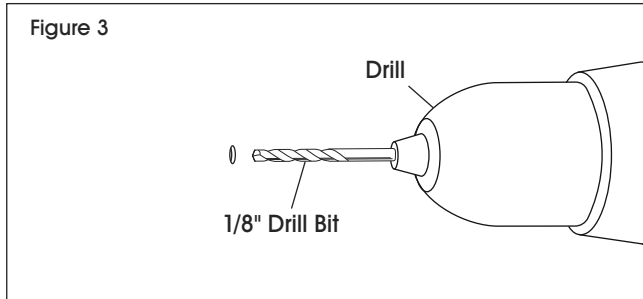


MOUNTING


WALL STUD MOUNTING

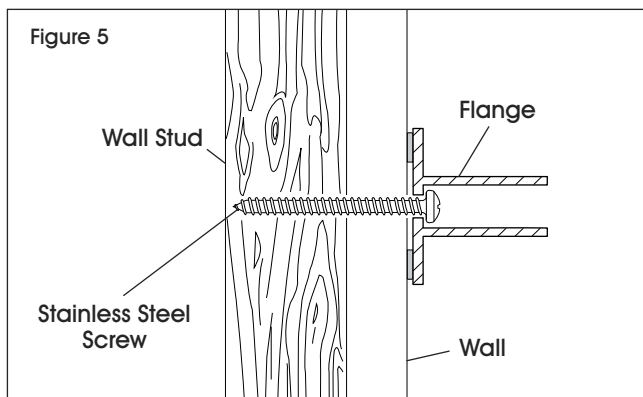
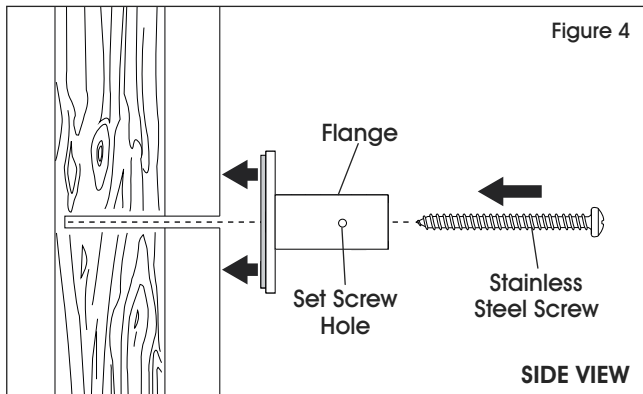
 **NOTE:** Do not use in ceilings. Never install any fastener into wet or deteriorating walls.

1. Drill hole using 1/8" drill bit at previously marked locations. (See Figure 3)



2. Insert included stainless steel screw into flange. Align screw with drilled hole in wall. Secure flange to wall with stainless steel screw using a Phillips screwdriver. (See Figures 4-5)


 **NOTE:** Ensure set screw hole is facing 90 degrees to the left or right.



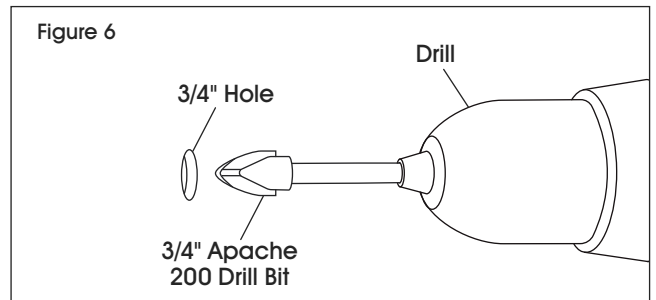
3. Proceed to Hook Installation on page 4.

HOLLOW WALL MOUNTING

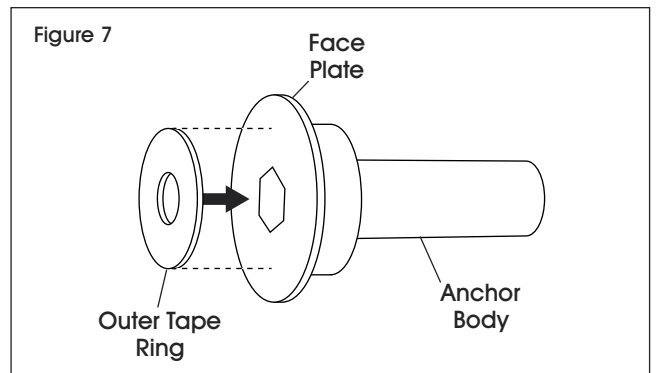
 **NOTE:** Setup is designed to accommodate wall substrates up to 1 1/8" thick.

 **NOTE:** Uline model # H-12861 fastener is recommended for this mounting method. Call Uline Customer Service at 1-800-295-5510 to order.

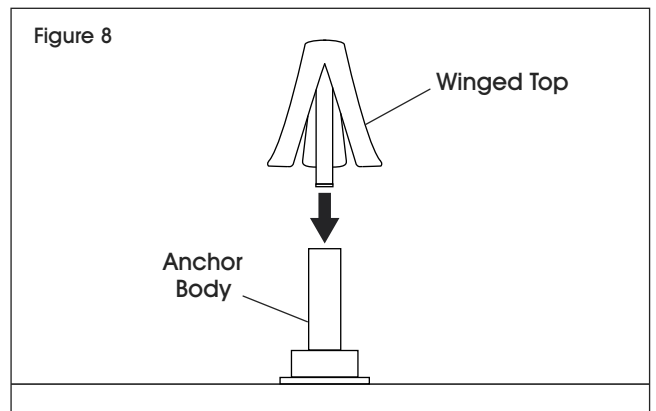
1. Drill hole using 3/4" Apache 200 drill bit at previously marked locations. (See Figure 6)



2. Remove one side of tape ring from H-12861 fastener kit and stick onto anchor body face plate. (See Figure 7)

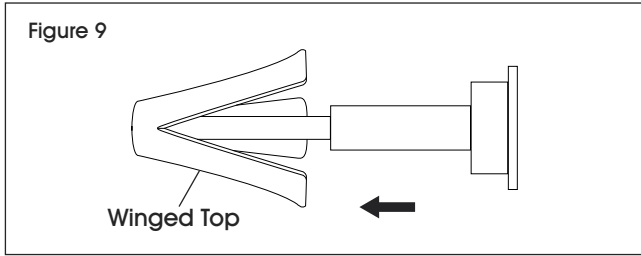


3. Find flat, secure surface. Using your palm, pop winged top onto anchor body. (See Figure 8)



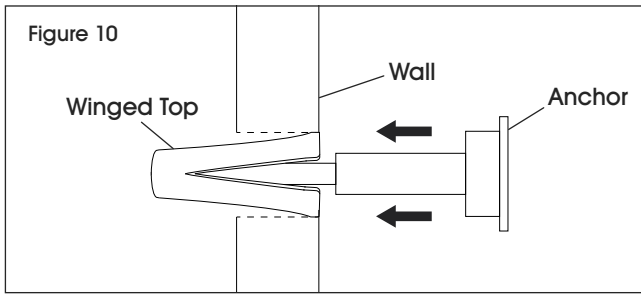
MOUNTING CONTINUED

4. Extend winged top to full length. (See Figure 9)

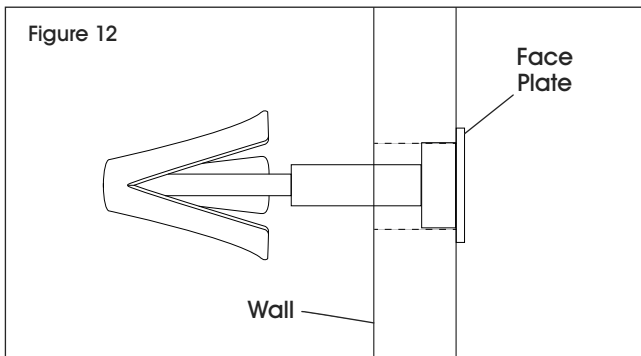
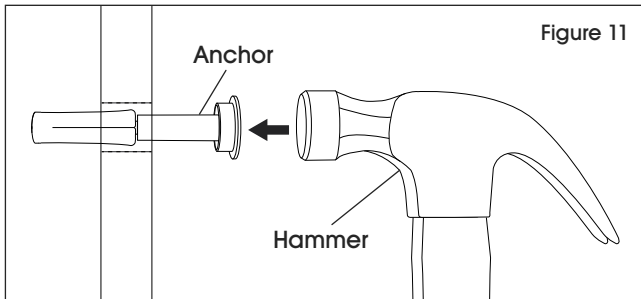


5. Compress winged top and insert anchor into wall. (See Figures 10)

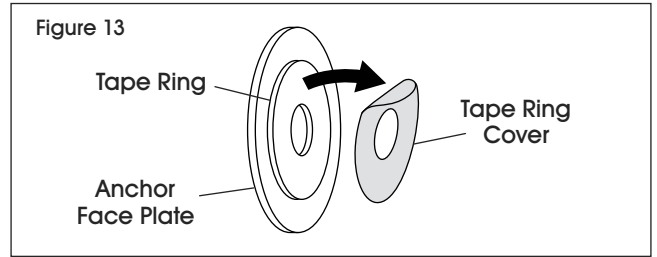
 **NOTE:** Wing tips should be flush with surface when fastener is inserted into wall.




6. Gently tap anchor through wall with hammer until face plate is flush with wall surface. (See Figures 11-12)

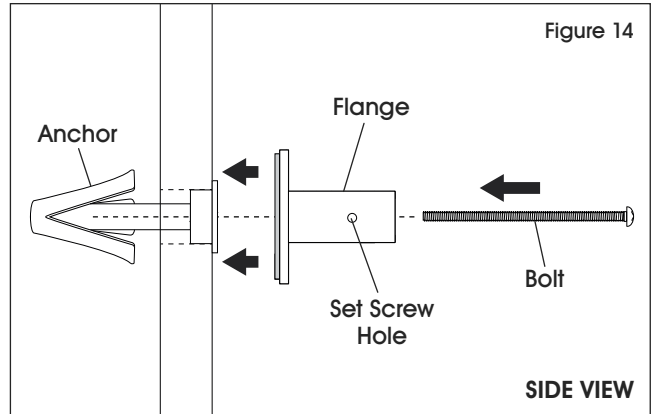


7. Remove remaining tape ring cover on anchor face plate. (See Figure 13)

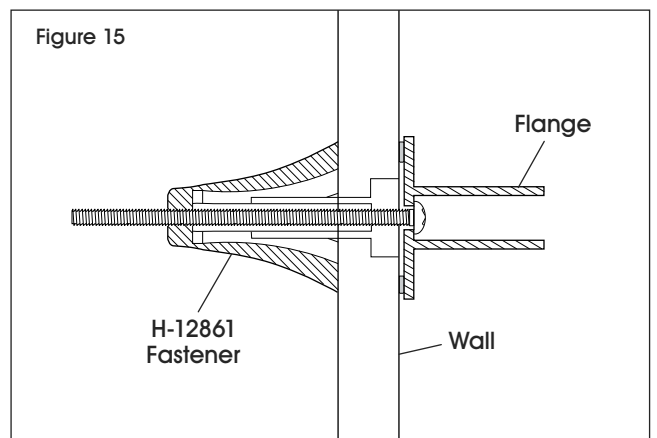


8. Align flange with anchor in wall. Insert bolt through flange and into anchor. (See Figure 14)

 **NOTE:** Ensure set screw hole is facing 90 degrees to the left or right.



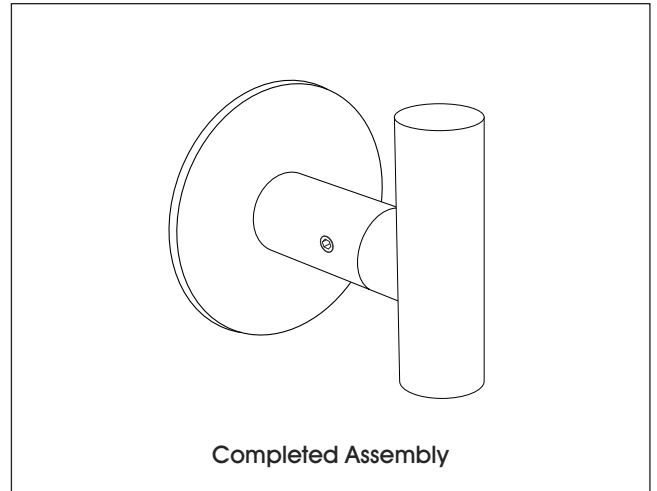
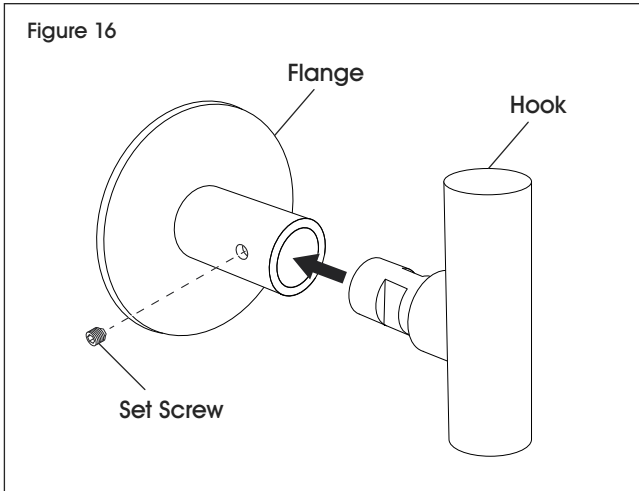
9. Tighten screw with Phillips screwdriver to secure flange to wall. (See Figures 15)



10. Proceed to Hook Installation on page 4.

HOOK INSTALLATION

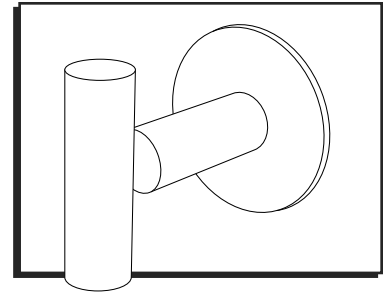
Insert hook into flange and tighten set screw with Allen wrench. (See Figure 16)



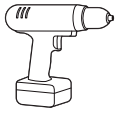
ULINE H-12760

GANCHO PARA BATA

800-295-5510
uline.mx



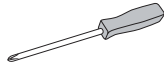
HERRAMIENTAS NECESARIAS



Taladro



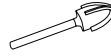
Broca de 1/8"



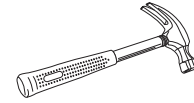
Desarmador de Cruz



Llave Allen (incluida)



Broca Apache 200 de 3/4" (H-6486-BIT) (opcional)



Martillo (opcional)

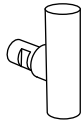


Detector de Vigas (opcional)

PARTES



1 Base



1 Gancho



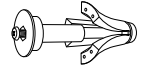
1 Tornillo de Acero Inoxidable



1 Tornillo de Ajuste



1 Cinta Impermeable 3M



1 Sujetador H-12861 (no se incluye)

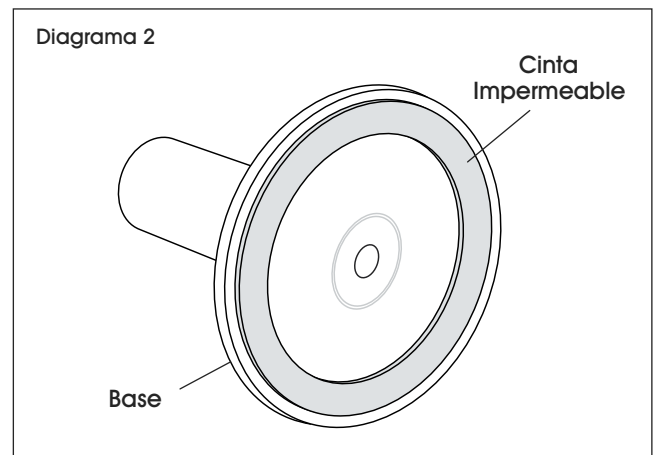
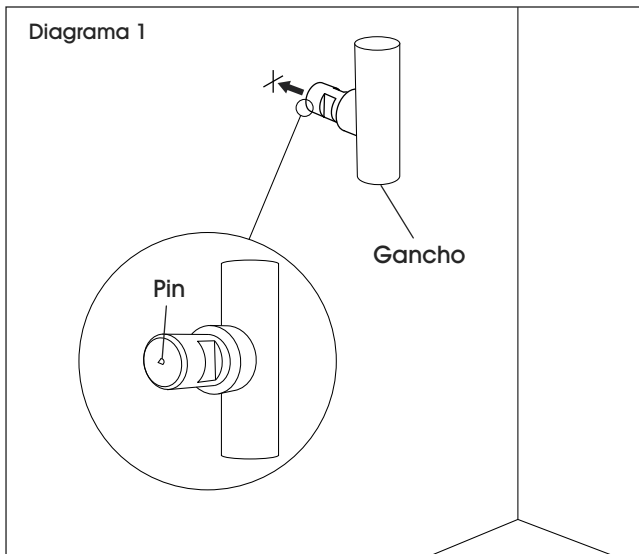
INSTALACIÓN

1. Marque la ubicación del orificio para instalación con el pin en el extremo del gancho. (Vea Diagrama 1)




¡¡IMPORTANTE! Si lo instala en las vigas de la pared, asegúrese de que las ubicaciones marcadas se alineen con ellas.

2. Coloque la cinta impermeable en la parte posterior de la base. (Vea Diagrama 2)

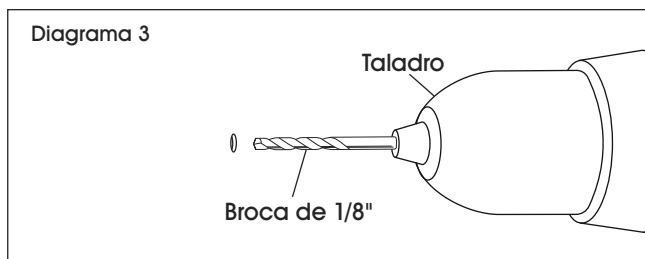


INSTALACIÓN


INSTALACIÓN EN VIGAS DE PARED

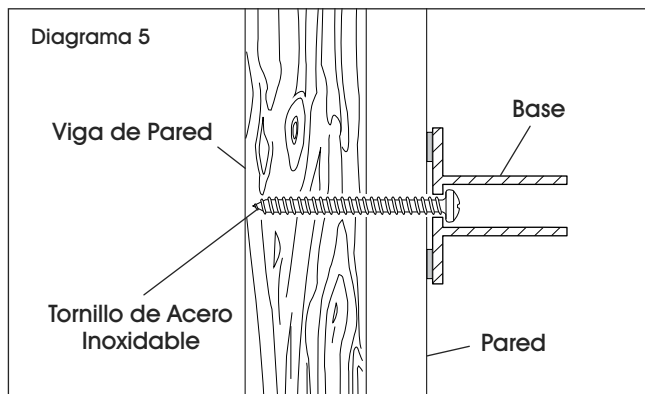
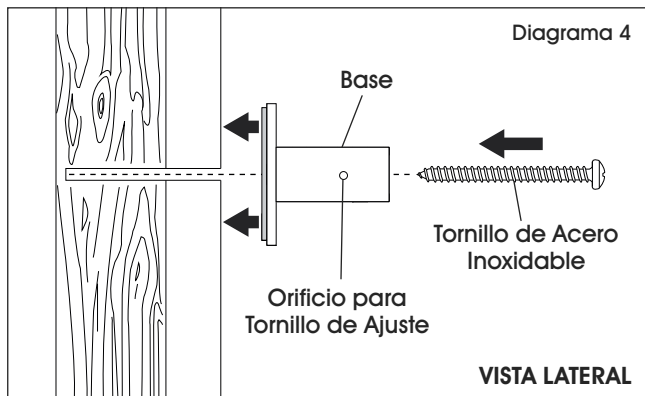
 **NOTA:** No lo use en el techo. Nunca instale ningún sujetador en paredes mojadas o en deterioro.

1. Taladre un orificio con broca de 1/8" en las ubicaciones anteriormente marcadas. (Vea Diagrama 3)



2. Inserte el tornillo de acero inoxidable incluido en la base. Alinee el tornillo con el orificio taladrado en la pared. Fije la base a la pared con el tornillo de acero inoxidable usando un desarmador de cruz. (Vea Diagramas 4-5)


 **NOTA:** Asegúrese de que el orificio para tornillo de ajuste quede orientado a 90 grados a la izquierda o derecha.



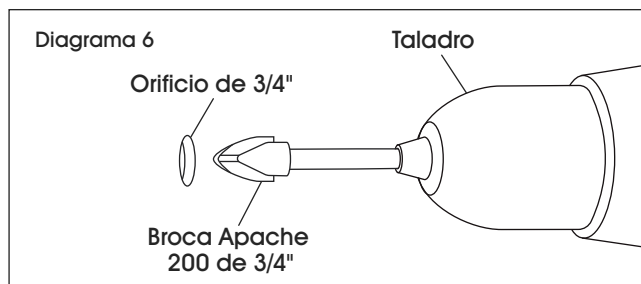
3. Proceda a Instalación del Gancho en la página 8.

INSTALACIÓN EN UNA PARED HUECA

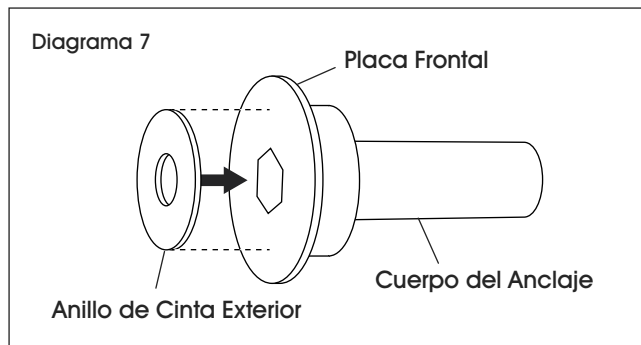
 **NOTA:** El sistema está diseñado para adaptarse a sustratos de pared de hasta 1 1/5" de grosor.

 **NOTA:** Se recomienda el sujetador Uline H-12861 para este método de instalación. Llame a Servicio a Clientes de Uline al 800-295-5510 para ordenar.

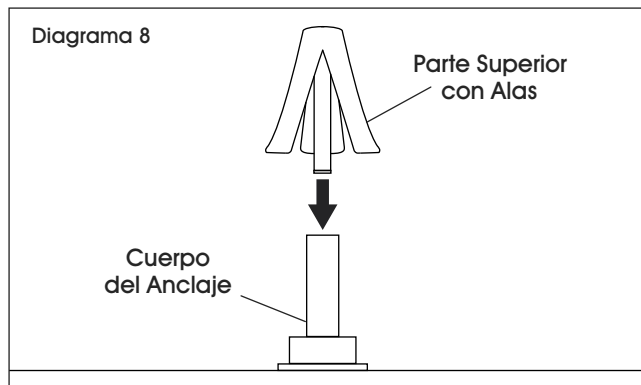
1. Taladre un orificio con broca Apache 200 de 3/4" en las ubicaciones anteriormente marcadas. (Vea Diagrama 6)



2. Retire un extremo de la cinta adhesiva del kit de sujeción H-12861 y pegue a la placa frontal del cuerpo del anclaje. (Vea Diagrama 7)

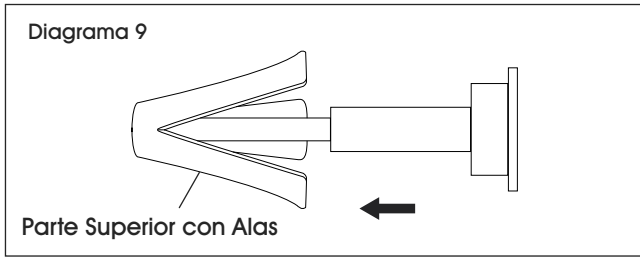


3. Busque una superficie plana y segura. Usando la palma de la mano, coloque la parte superior con alas en el cuerpo del anclaje. (Vea Diagrama 8)



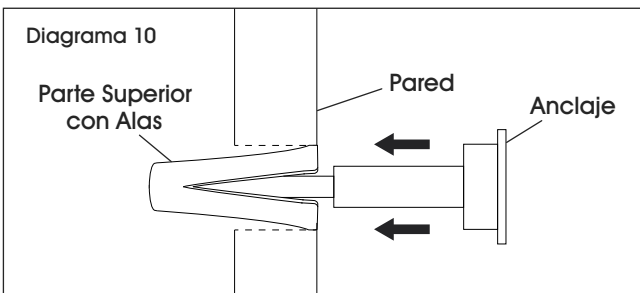
CONTINUACIÓN DE INSTALACIÓN

4. Extienda la parte superior con alas a todo lo largo. (Vea Diagrama 9)

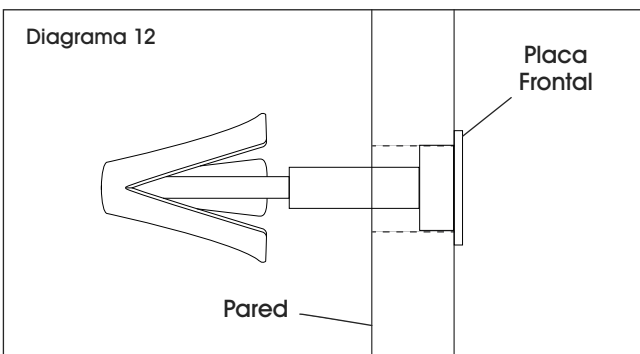
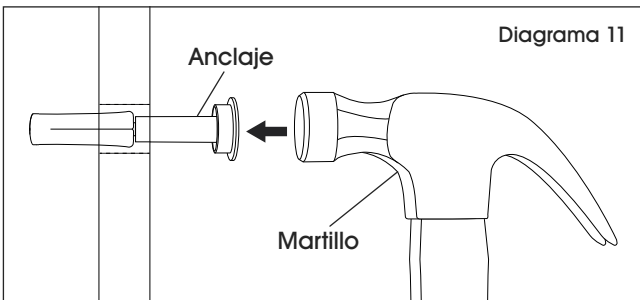


5. Comprima la parte superior con alas e inserte el anclaje en la pared. (Vea Diagrama 10)

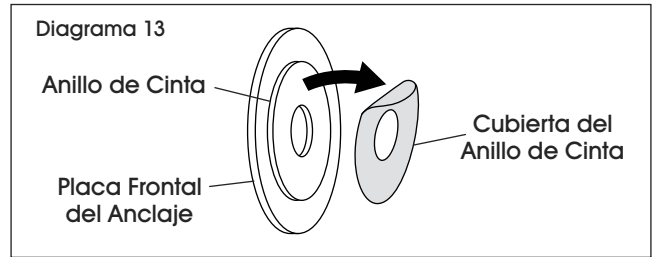
NOTA: Las puntas deben quedar a ras con la superficie cuando el sujetador se inserte en la pared.



6. Golpee ligeramente el anclaje a través de la pared con el martillo hasta que la placa frontal quede a ras de la superficie de la pared. (Vea Diagramas 11-12)

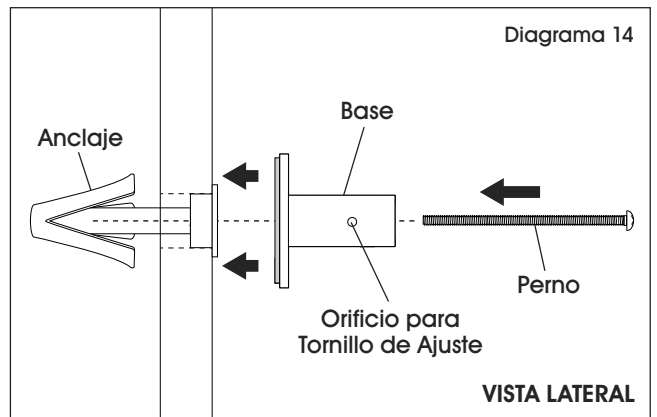


7. Retire la cubierta restante del anillo de cinta en la placa frontal del anclaje. (Vea Diagrama 13)

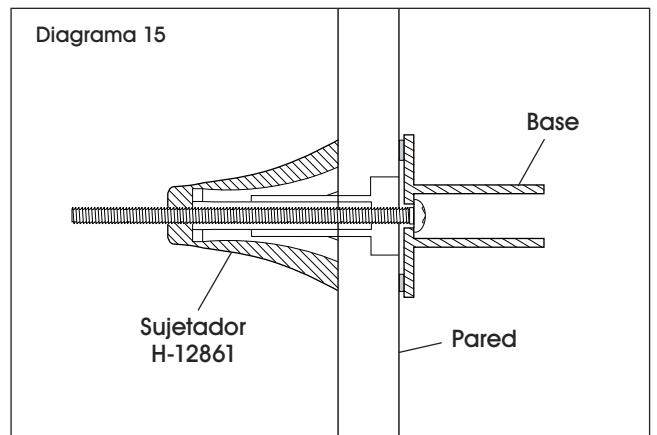


8. Alinee la base con el anclaje de la pared. Inserte el perno a través de la base y dentro del anclaje. (Vea Diagrama 14)

NOTA: Asegúrese de que el orificio para tornillo de ajuste quede orientado a 90 grados a la izquierda o derecha.



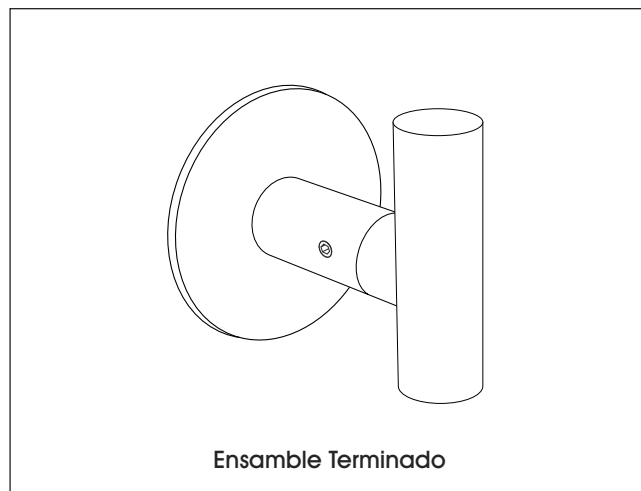
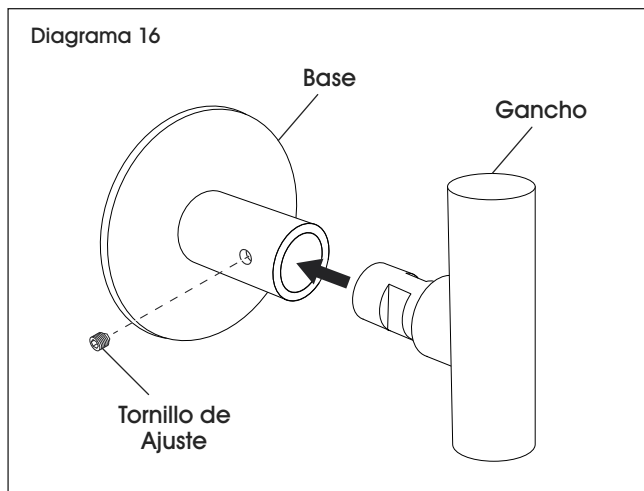
9. Apriete los tornillos con el desarmador de cruz para fijar la base a la pared. (Vea Diagrama 15)



10. Proceda a Instalación del Gancho en la página 8.

INSTALACIÓN DEL GANCHO

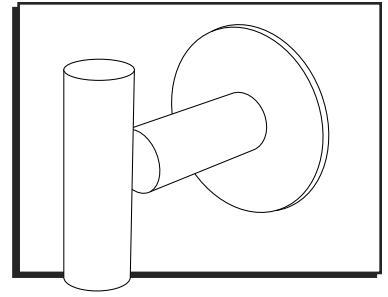
Inserte el gancho en la base y apriete el tornillo de ajuste con una llave Allen. (Vea Diagrama 16)



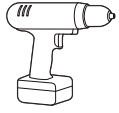
ULINE H-12760

CROCHET POUR PEIGNOIR

1 800 295-5510
uline.ca



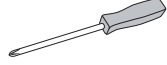
OUTILS REQUIS



Perceuse



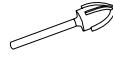
Mèche de perceuse de 1/8 po



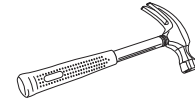
Tournevis cruciforme



Clé Allen (incluse)



Mèche de perceuse Apache 200 de 3/4 po (H-6486-BIT) (optionnel)



Marteau (optionnel)

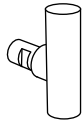


Détecteur de montant (optionnel)

PIÈCES



Bride x 1



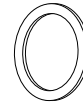
Crochet x 1



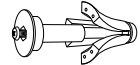
Vis en acier inoxydable x 1



Vis de réglage x 1



Ruban adhésif imperméable 3M x 1



Pièce d'ancrage H-12861 x 1 (non incluse)

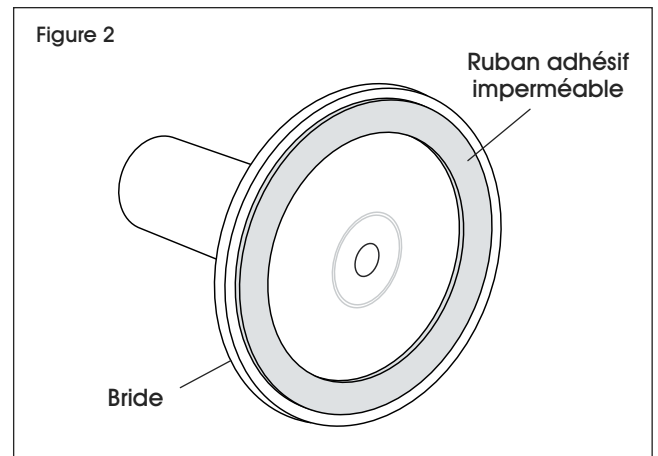
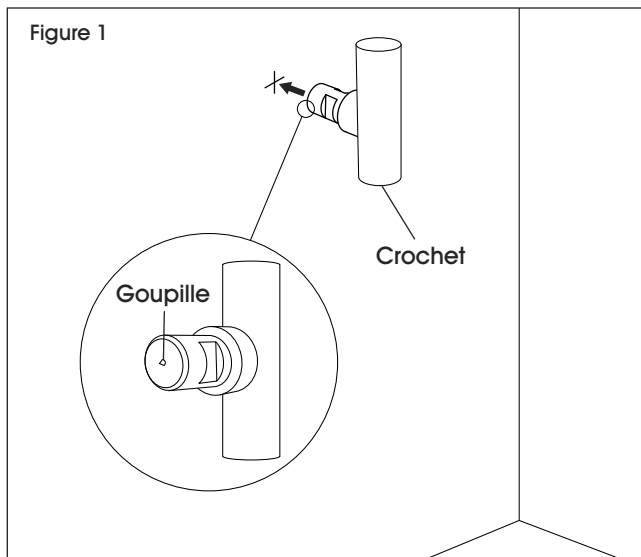
INSTALLATION

1. Marquez l'emplacement du trou de fixation dans le mur à l'aide de l'extrémité pointue du crochet. (Voir Figure 1)

2. Appliquez du ruban adhésif imperméable à l'arrière de la bride. (Voir Figure 2)



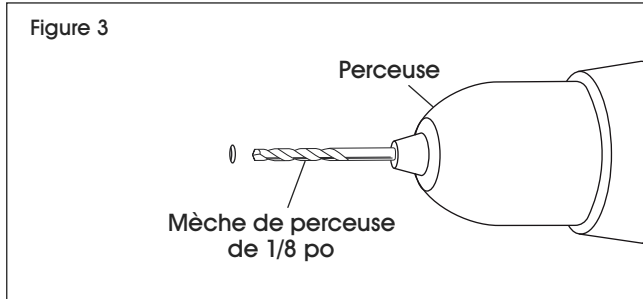
IMPORTANT! Si vous fixez le crochet directement sur un montant, assurez-vous que le repère correspond bien à l'emplacement du montant mural.



FIXATION SUR MONTANT MURAL

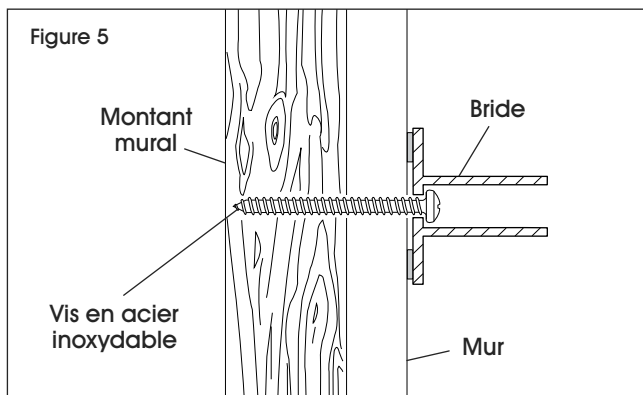
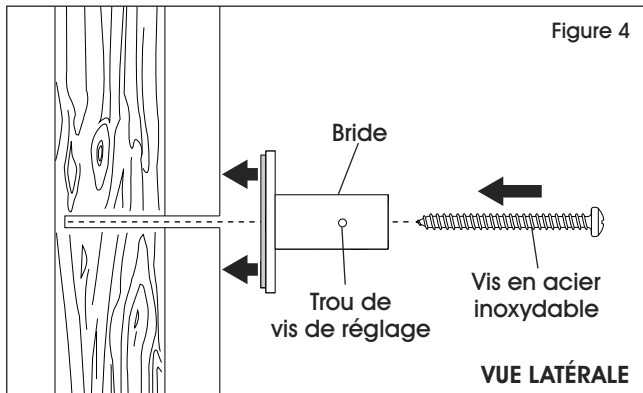
REMARQUE : Ne pas fixer au plafond. N'installez jamais de pièces d'ancrage dans un mur humide ou détérioré.

1. Percez un trou avec une mèche de 1/8 po à l'emplacement marqué. (Voir Figure 3)



2. Insérez la vis en acier inoxydable fournie dans la bride. Alignez la vis avec le trou percé dans le mur. Fixez la bride au mur à l'aide de la vis en acier inoxydable et d'un tournevis cruciforme. (Voir Figures 4 et 5)

REMARQUE : Assurez-vous que le trou de la vis de réglage est orienté à 90 degrés vers la gauche ou vers la droite.



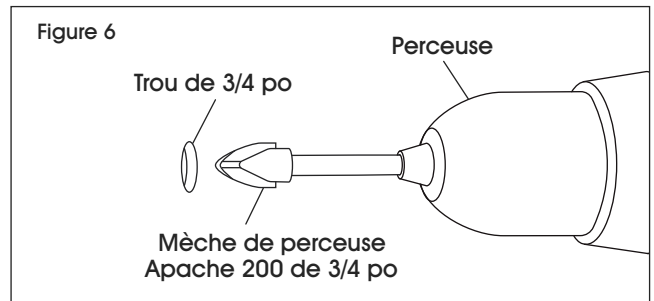
3. Passez à l'installation du crochet à la page 12.

FIXATION SUR MUR CREUX

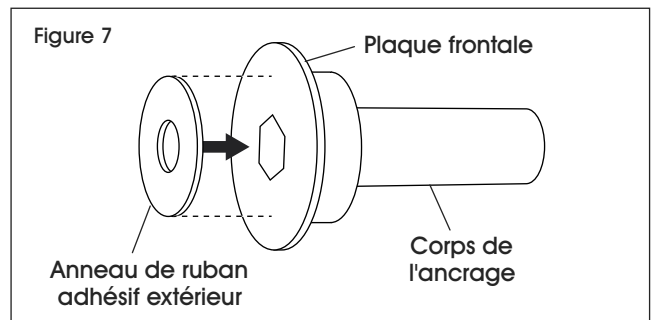
REMARQUE : Le système est conçu pour s'adapter à un panneau mural d'une épaisseur maximale de 1 1/5 po.

REMARQUE : La pièce d'ancrage de Uline (modèle n° H-12861) est recommandée pour cette méthode de montage. Contactez le service à la clientèle de Uline au 1 800 295-5510 pour la commander.

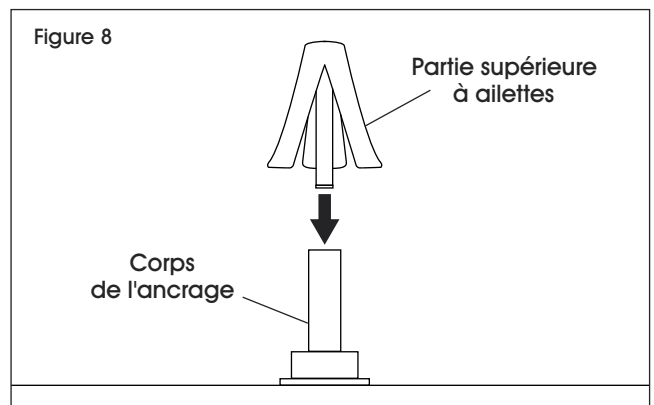
1. Percez un trou avec une mèche Apache 200 de 3/4 po à l'emplacement marqué. (Voir Figure 6)



2. Retirez la doublure sur un côté de l'anneau de ruban adhésif compris dans l'ensemble de la pièce d'ancrage H-12861 et collez-le sur la plaque frontale du corps de l'ancrage. (Voir Figure 7)

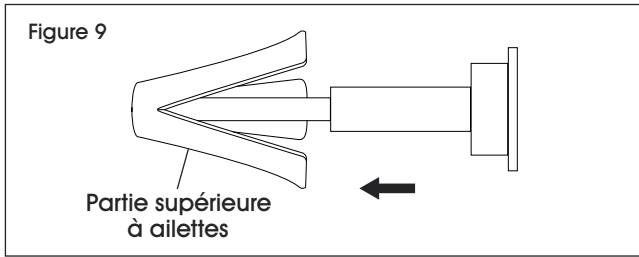


3. Trouvez une surface plane et solide. À l'aide de votre paume, enclenchez la partie supérieure à ailettes sur le corps de l'ancrage. (Voir Figure 8)



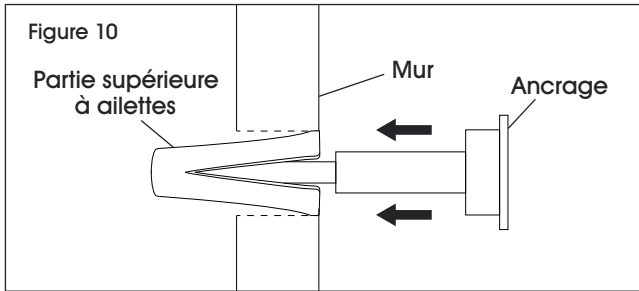
FIXATION SUITE

4. Déployez la partie supérieure à ailettes sur toute sa longueur. (Voir Figure 9)

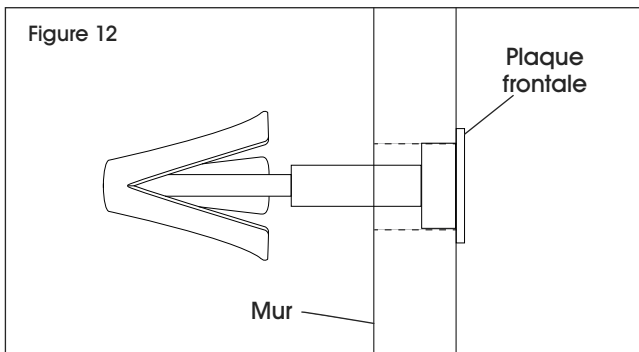
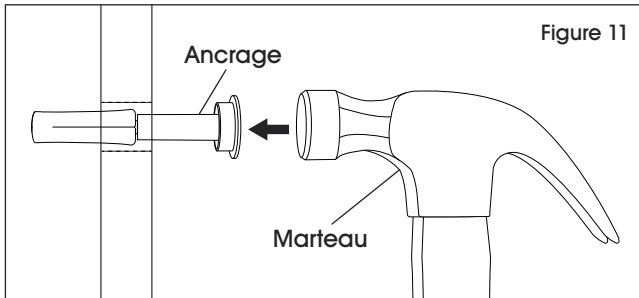


5. Comprimez la partie supérieure à ailettes et insérez l'ancrage dans le mur. (Voir Figure 10)

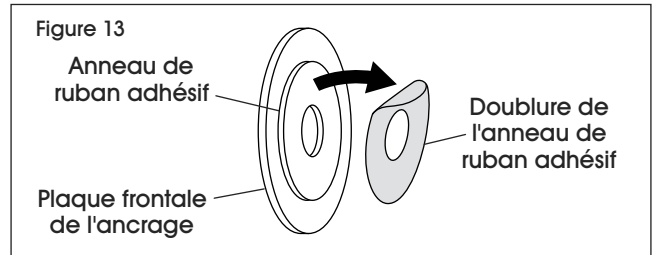
REMARQUE : Les extrémités des ailettes doivent affleurer la surface lorsque la pièce d'ancrage est insérée dans le mur.



6. Enfoncez doucement l'ancrage dans le mur à l'aide d'un marteau jusqu'à ce que la plaque frontale affleure la surface du mur. (Voir Figures 11 et 12)

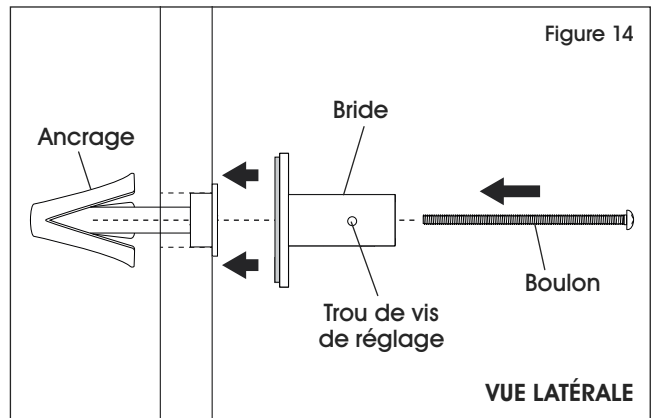


7. Retirez la doublure restante de l'anneau de ruban adhésif sur la plaque frontale de l'ancrage. (Voir Figure 13)

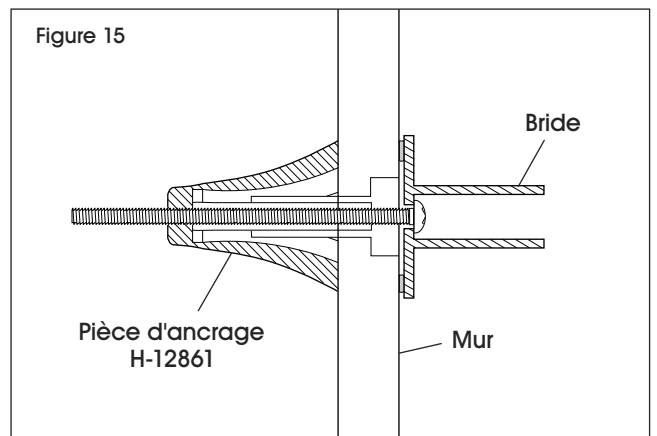


8. Alignez la bride avec l'ancrage dans le mur. Insérez le boulon à travers la bride et dans l'ancrage. (Voir Figure 14)

REMARQUE : Assurez-vous que le trou de la vis de réglage est orienté à 90 degrés vers la gauche ou vers la droite.



9. Serrez la vis à l'aide d'un tournevis cruciforme pour fixer la bride au mur. (Voir Figure 15)



10. Passez à l'installation du crochet à la page 12.

INSTALLATION DU CROCHET

Insérez le crochet dans la bride et serrez la vis de réglage à l'aide de la clé Allen. (Voir Figure 16)

