

ULINE H-12761

TOWEL RACK

1-800-295-5510

uline.com

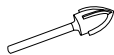
TOOLS NEEDED



Electric Drill



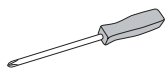
1/8" Drill Bit



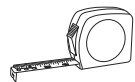
3/4" Apache 200 Drill Bit
(H-6486-BIT)
(optional)



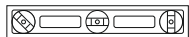
3/4" Hole Saw
(optional)



Phillips
Screwdriver



Tape Measure
(optional)



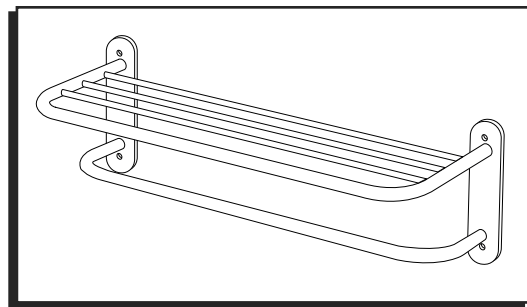
Level



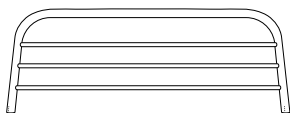
Allen Wrench
(included)



Stud Finder
(optional)



PARTS



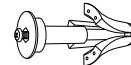
Shelf x 1



Mounting Bracket x 2



Stainless Steel Screw x 4



H-12861 Fastener x 4
(included)



Bar x 1



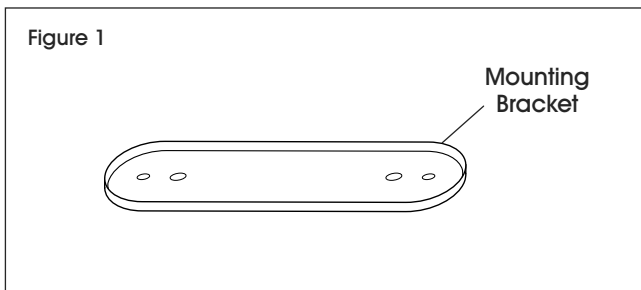
Mounting Plate x 2



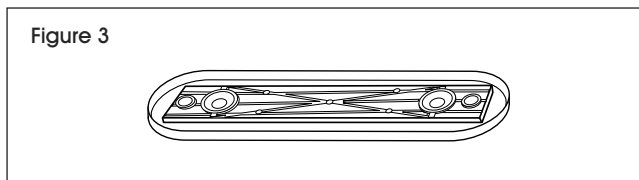
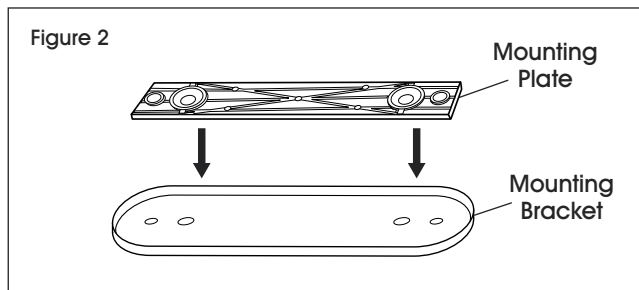
Flat Head Socket Cap
Screw x 4

ASSEMBLY

1. Place mounting bracket on a flat surface with the back facing up. (See Figure 1)

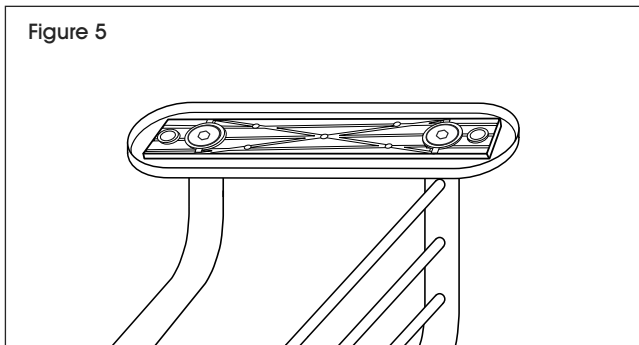
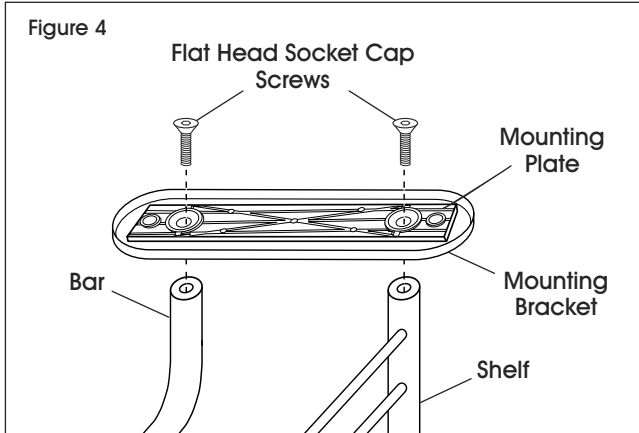


2. Place mounting plate smooth side down inside mounting bracket and align holes. (See Figures 2-3)

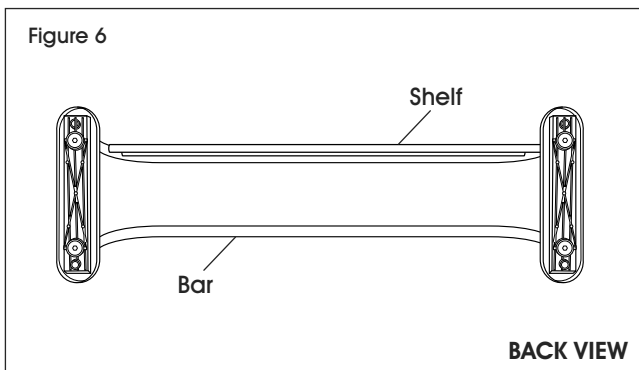


ASSEMBLY CONTINUED

3. Insert a flat head socket cap screw through each of the aligned inner holes to attach one side of shelf and bar to mounting bracket and mounting plate. (See Figures 4-5)



4. Repeat steps 1-3 to attach shelf and bar to remaining mounting bracket and mounting plate. (See Figure 6)



5. Ensure towel rack is horizontally and vertically level on the wall. (See Figure 7)

 **NOTE:** Structural blocking must be used in plain 1/2" drywall when attempting to meet commercial building codes.

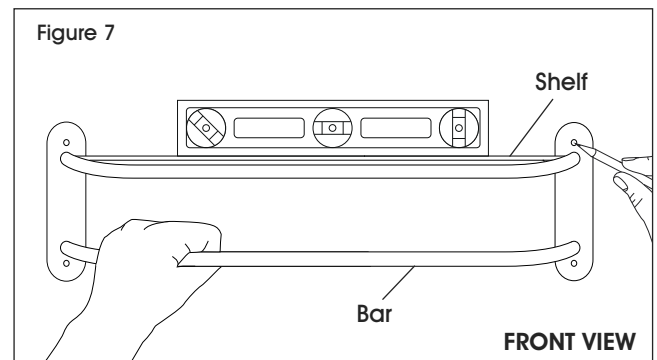
6. Use outer holes on mounting brackets as a template to mark hanging locations on wall. (See Figure 7)



IMPORTANT! If mounting into wall studs, ensure marked locations align with wall studs.




If installing on hollow walls with master anchors (included), proceed to Hollow Wall Mounting on page 3.

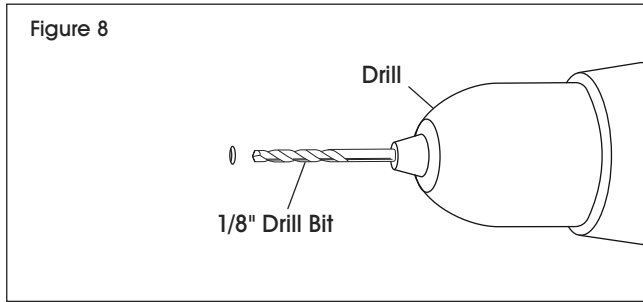


MOUNTING

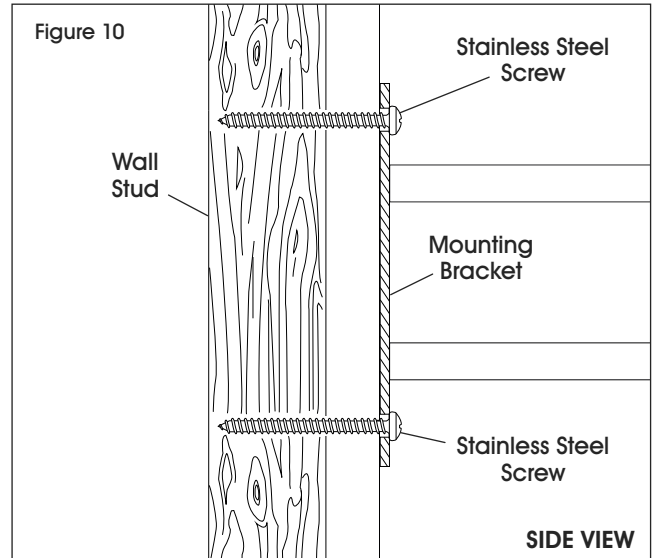
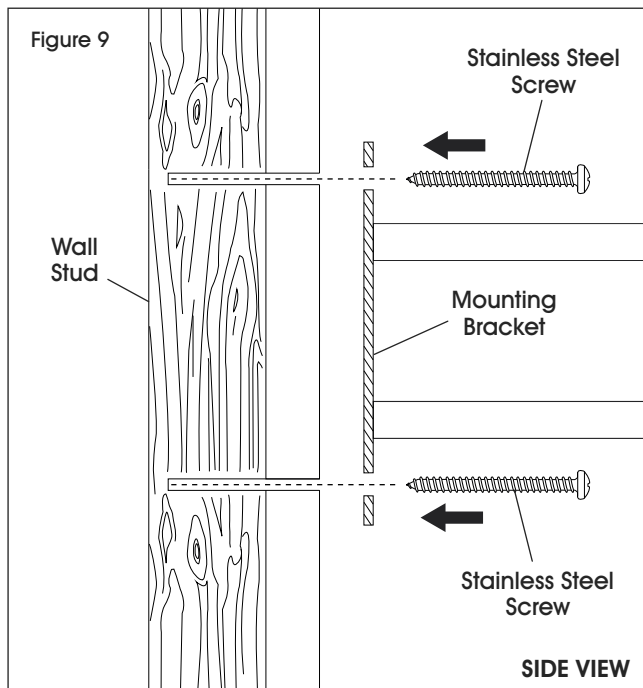
WALL STUD MOUNTING

 **NOTE:** Do not use in ceilings. Never install any fastener into wet or deteriorating walls.

1. Drill holes using 1/8" drill bit at previously marked locations. (See Figure 8)



2. Insert included stainless steel screw into mounting bracket. Align screws with drilled holes in wall. Secure flange to wall with stainless steel screw using a Phillips screwdriver. (See Figures 9-10)



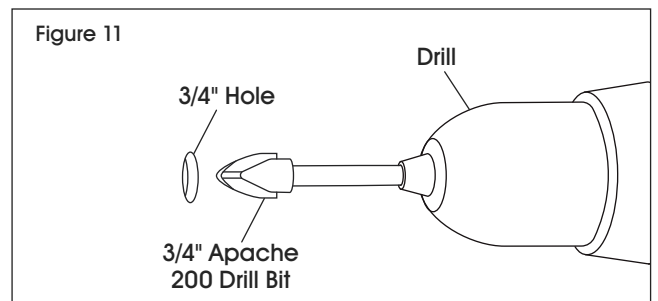
3. Repeat for second mounting bracket.

HOLLOW WALL MOUNTING

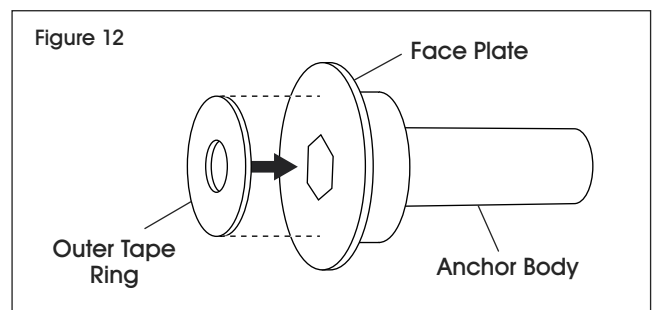
 **NOTE:** Setup is designed to accommodate wall substrates up to 1 1/8" thick.

 **NOTE:** Uline model # H-12861 fastener is recommended for this mounting method.

1. Drill hole using 3/4" Apache 200 drill bit at previously marked locations. (See Figure 11)

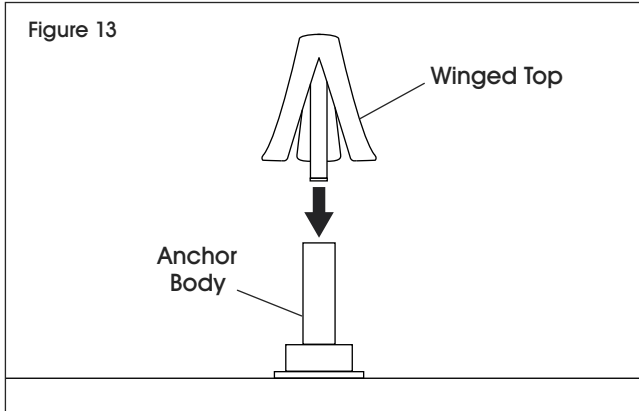


2. Remove one side of tape ring from H-12861 fastener kit and stick onto anchor body face plate. (See Figure 12)

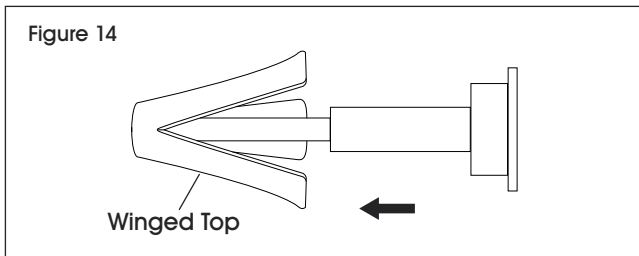


MOUNTING CONTINUED

- Find flat, secure surface. Using your palm, pop winged top onto anchor body. (See Figure 13)

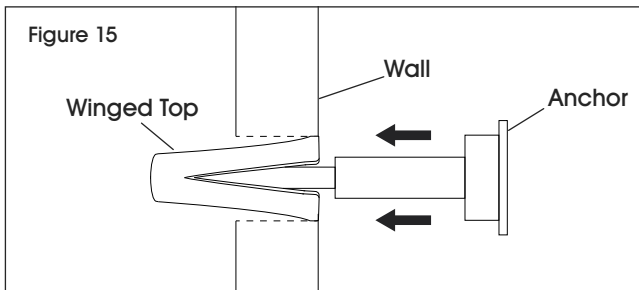


- Extend winged top to full length. (See Figure 14)

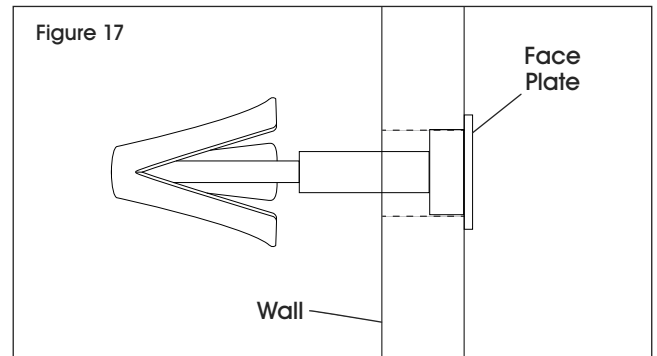
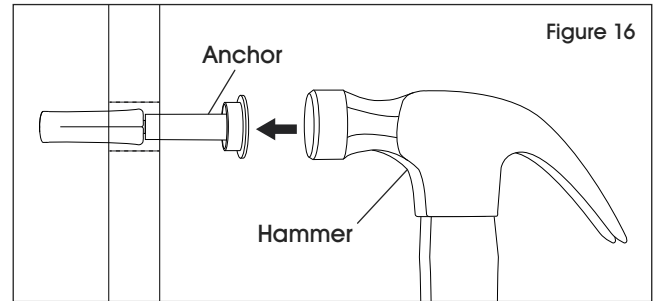


- Compress winged top and insert anchor into wall. (See Figures 15)

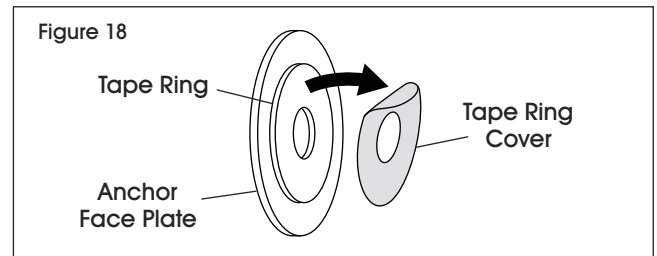
 **NOTE:** Wing tips should be flush with surface when fastener is inserted into wall.



- Gently tap anchor through wall with hammer until face plate is flush with wall surface. (See Figures 16-17)

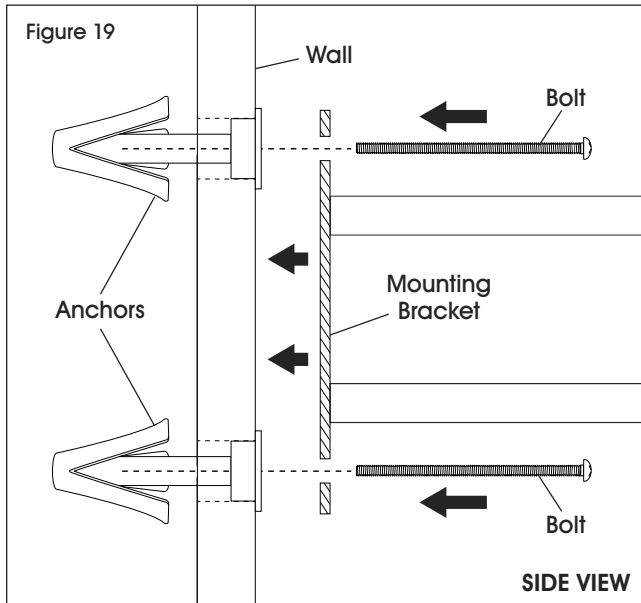


- Remove remaining tape ring cover on anchor face plate. (See Figure 18)

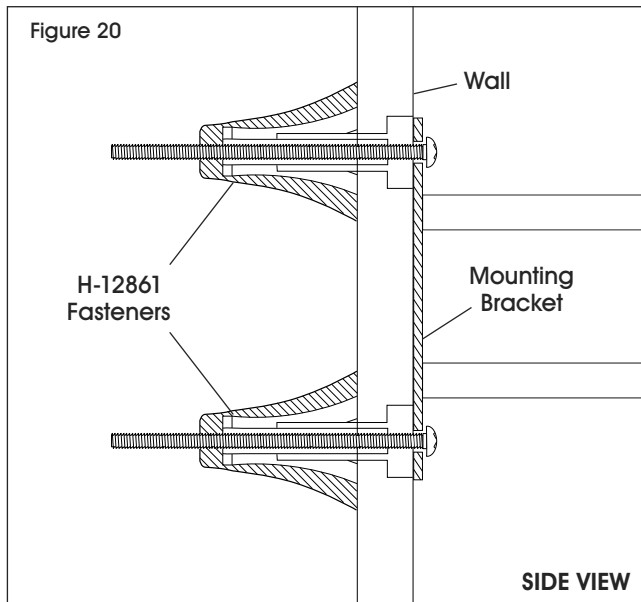


MOUNTING CONTINUED

8. Align mounting bracket with anchors in wall. Insert bolts through mounting bracket and into anchors. (See Figure 19)

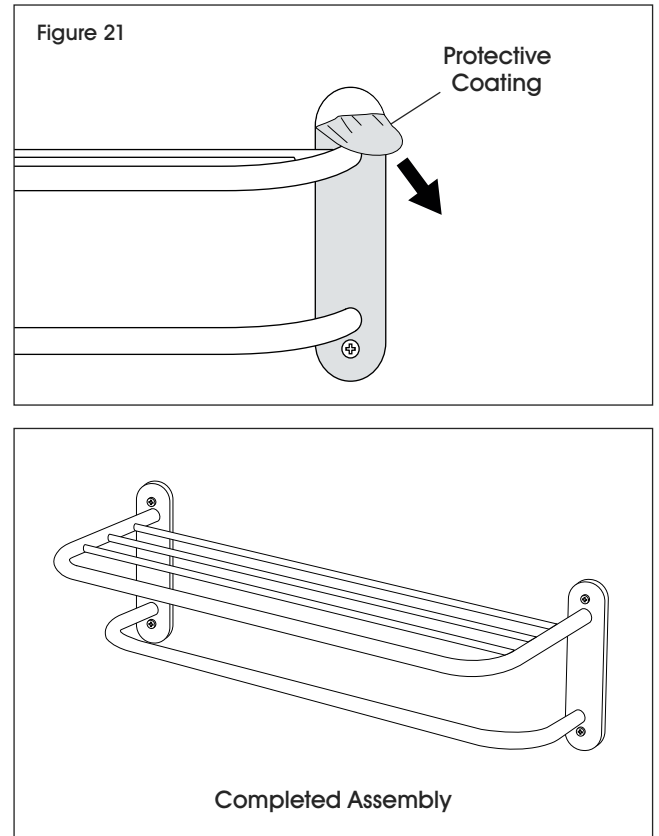


9. Tighten bolts with Phillips screwdriver to secure to wall. (See Figures 20)



10. Repeat for second mounting bracket.

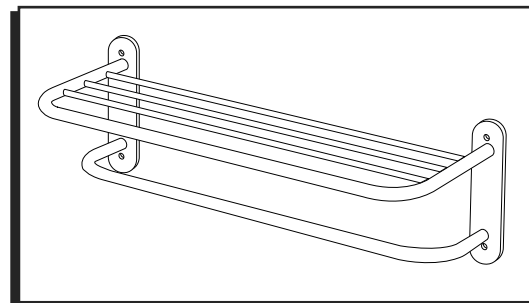
11. Peel away protective coating from mounting brackets. (See Figure 21)



ULINE H-12761

REPISA CON TOALLERO

800-295-5510
uline.mx



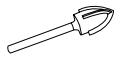
HERRAMIENTAS NECESARIAS



Taladro Eléctrico



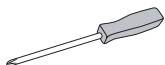
Broca de 1/8"



Broca Apache 200 de 3/4"
(H-6486-BIT)
(opcional)



Sierra de Corona
de 3/4" (opcional)



Desarmador
de Cruz



Cinta de Medir
(opcional)



Nivel

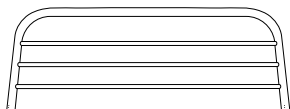


Llave Allen
(incluida)



Detector de Vigas
(opcional)

PARTES



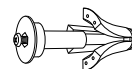
1 Repisa



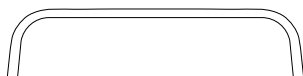
2 Soportes de Instalación



4 Tornillos de Acero
Inoxidable



4 Sujetadores H-12861
(incluidos)



1 Barra



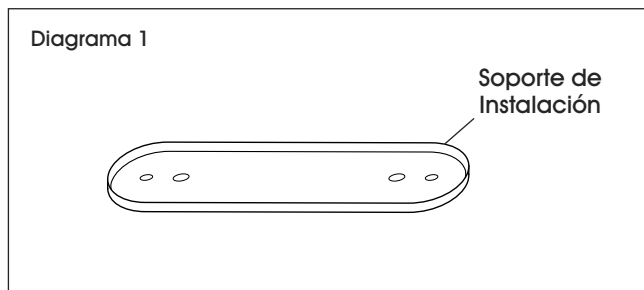
2 Placas de Instalación



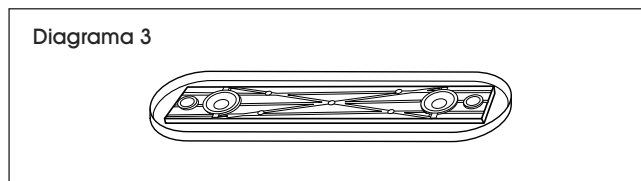
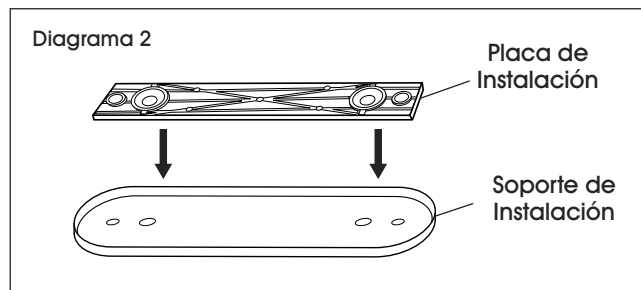
4 Tornillos Planos de
Cabeza Hueca

ENSAMBLE

1. Coloque el soporte de instalación sobre una superficie plana con la parte posterior hacia arriba. (Vea Diagrama 1)

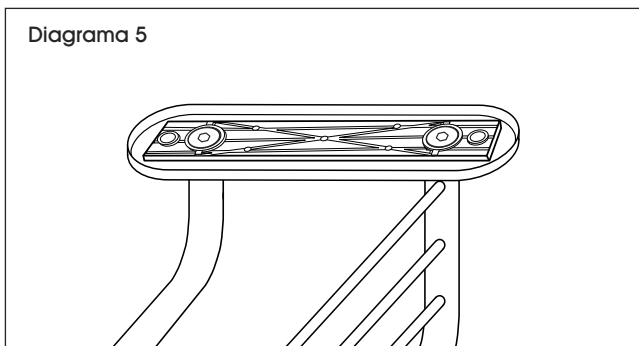
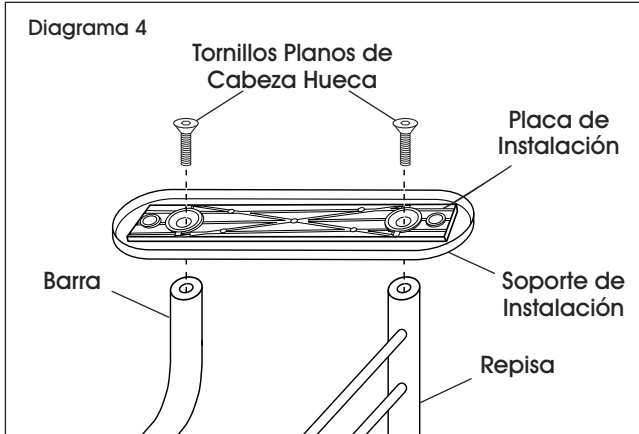


2. Coloque la placa de instalación con el lado liso hacia abajo dentro del soporte de instalación y alinee los orificios. (Vea Diagramas 2-3)

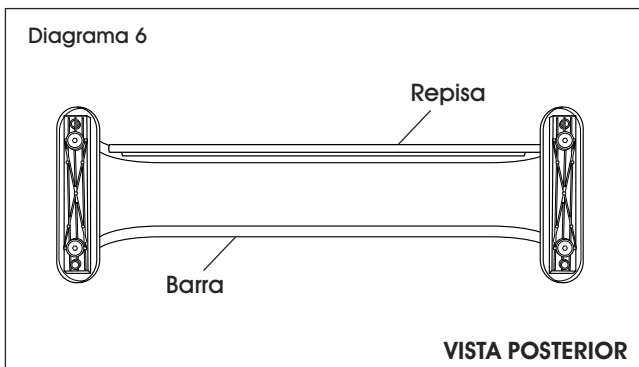


CONTINUACIÓN DE ENSAMBLE

3. Inserte un tornillo plano de cabeza hueca a través de cada uno de los orificios interiores alineados para fijar un lado de la repisa y barra al soporte de instalación y placa de instalación. (Vea Diagramas 4-5)



4. Repita los pasos 1-3 para fijar la repisa y la barra al soporte de instalación y placa de instalación restante. (Vea Diagrama 6)



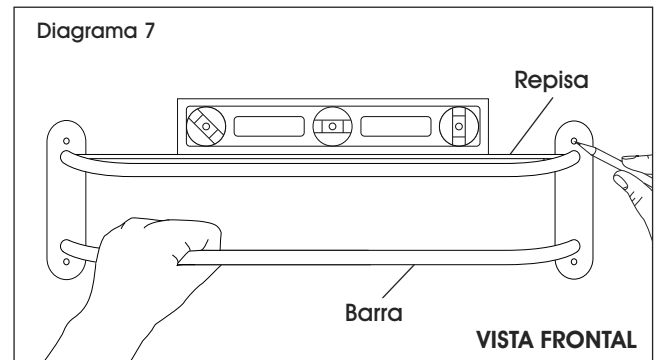
5. Asegúrese de que la repisa con toallero quede nivelada horizontal y verticalmente en la pared. (Vea Diagrama 7)

NOTA: Cuando se pretenda cumplir con la normativa de construcción comercial, es obligatorio utilizar refuerzos estructurales en placas de yeso lisas de 1/2".

6. Use los orificios exteriores de los soportes de instalación para marcar las ubicaciones para colgar en la pared. (Vea Diagrama 7)


¡IMPORTANTE! Si la instala en las vigas de la pared, asegúrese de que las ubicaciones marcadas se alineen con ellas.

ALTO Si instala en paredes nuevas con anclajes maestros (incluidos), proceda a la Instalación en una Pared Hueca en la página 8.

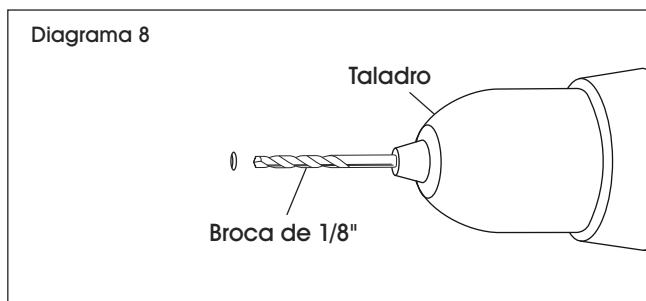


INSTALACIÓN

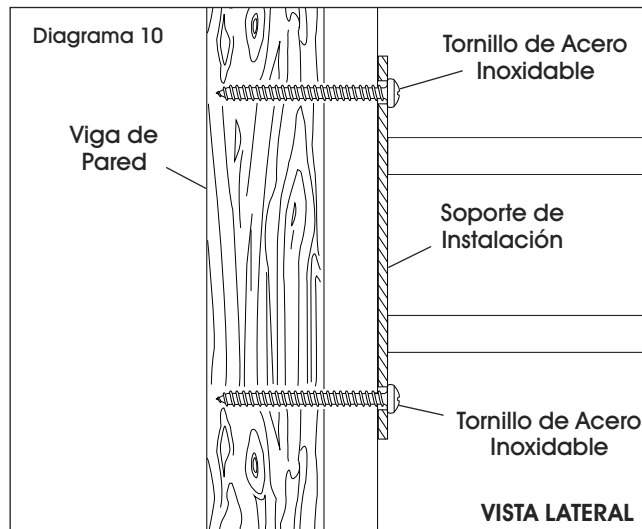
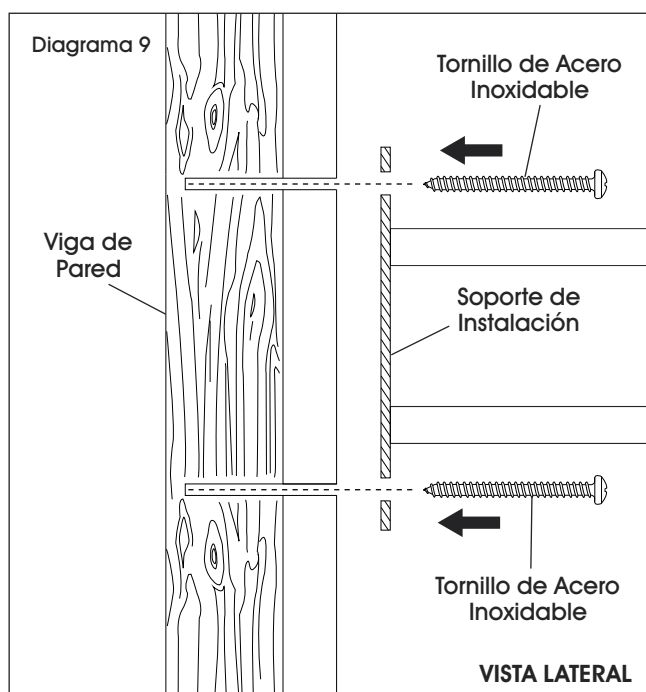
INSTALACIÓN EN VIGAS DE PARED

 **NOTA:** No la use en el techo. Nunca instale ningún sujetador en paredes mojadas o en deterioro.

1. Taladre un orificio con broca de 1/8" en las ubicaciones anteriormente marcadas. (Vea Diagrama 8)




2. Inserte el tornillo de acero inoxidable incluido en el soporte de instalación. Alinee los tornillos con los orificios perforados en la pared. Fije la base a la pared con el tornillo de acero inoxidable usando un desarmador de cruz. (Vea Diagramas 9-10)



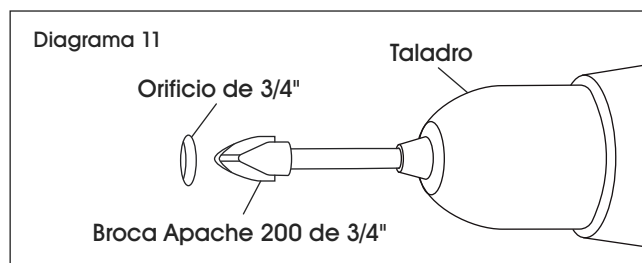
3. Repita con el segundo soporte de instalación.

INSTALACIÓN EN UNA PARED HUECA

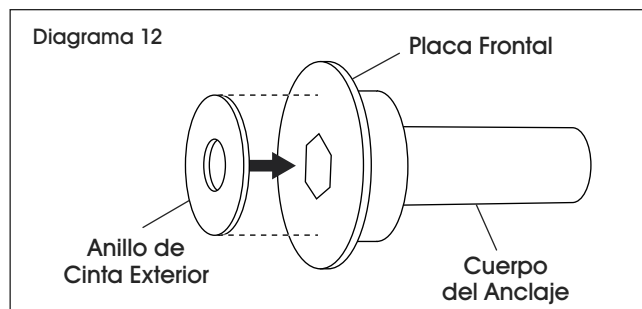
 **NOTA:** El sistema está diseñado para adaptarse a sustratos de pared de hasta 1 1/8" de grosor.

 **NOTA:** Se recomienda el sujetador Uline H-12861 para este método de instalación.

1. Perfore un orificio con broca Apache 200 de 3/4" en las ubicaciones anteriormente marcadas. (Vea Diagrama 11)

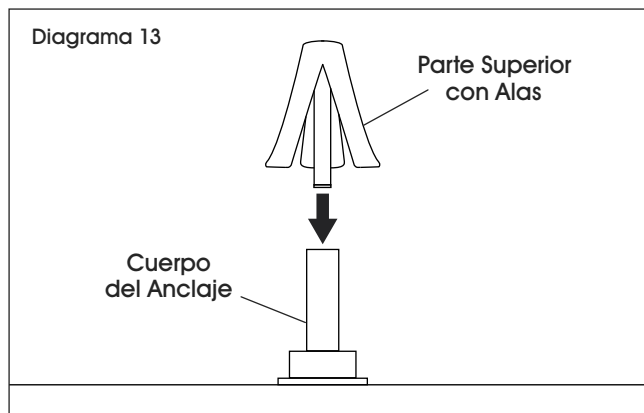


2. Retire un extremo de la cinta adhesiva del kit de sujeción H-12861 y pegue a la placa frontal del cuerpo del anclaje. (Vea Diagrama 12)

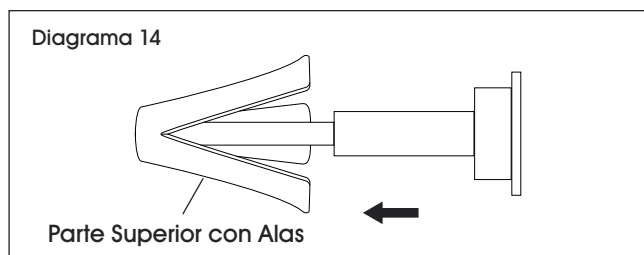


CONTINUACIÓN DE INSTALACIÓN


3. Busque una superficie plana y segura. Usando la palma de la mano, coloque la parte superior con alas en el cuerpo del anclaje. (Vea Diagrama 13)

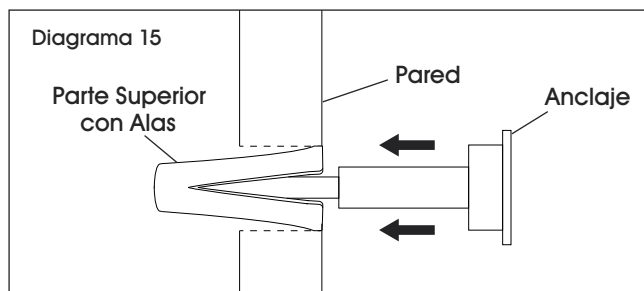


4. Extienda la parte superior con alas a todo lo largo. (Vea Diagrama 14)

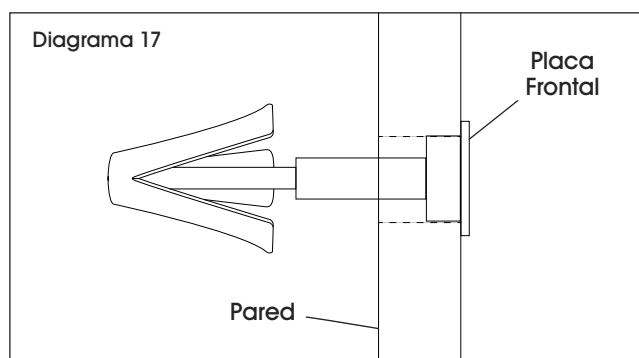
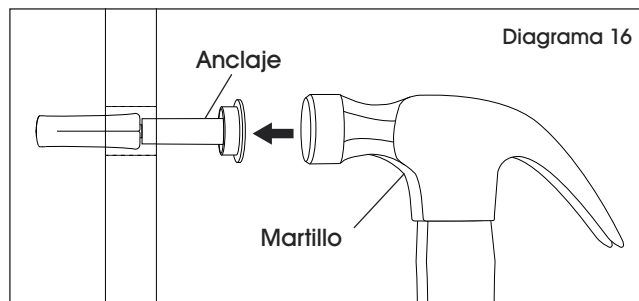


5. Comprima la parte superior con alas e inserte el anclaje en la pared. (Vea Diagrama 15)

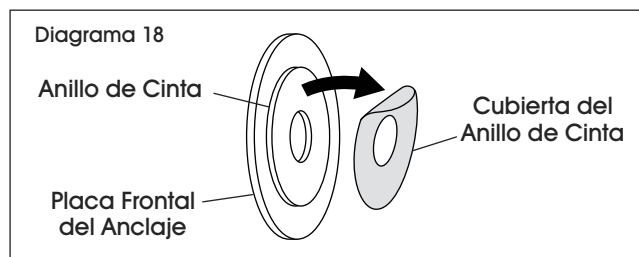
 **NOTA:** Las puntas deben quedar a ras con la superficie cuando el sujetador se inserte en la pared.



6. Golpee ligeramente el anclaje a través de la pared con el martillo hasta que la placa frontal quede a ras de la superficie de la pared. (Vea Diagramas 16-17)

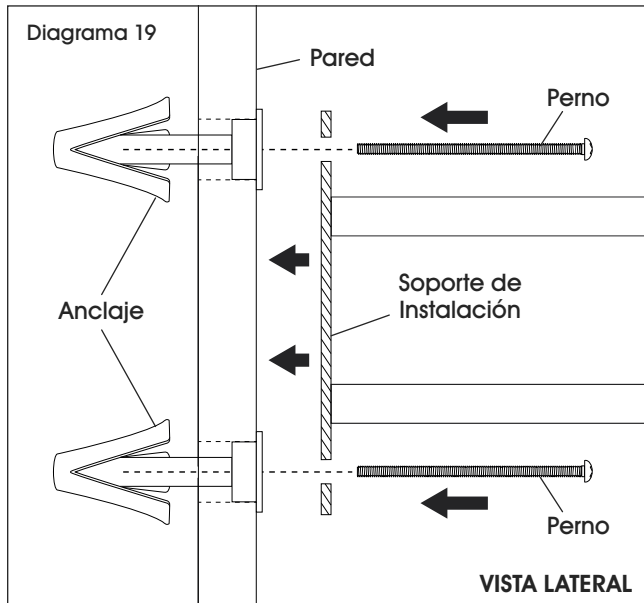


7. Retire la cubierta restante del anillo de la cinta en la placa frontal del anclaje. (Vea Diagrama 18)

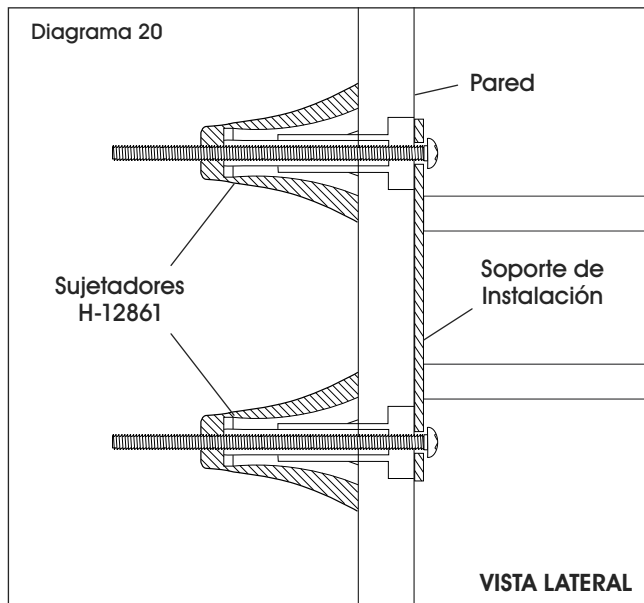


CONTINUACIÓN DE INSTALACIÓN

8. Alinee el soporte de instalación con los sujetadores de la pared. Inserte los pernos a través del soporte de instalación y dentro de los sujetadores. (Vea Diagrama 19)

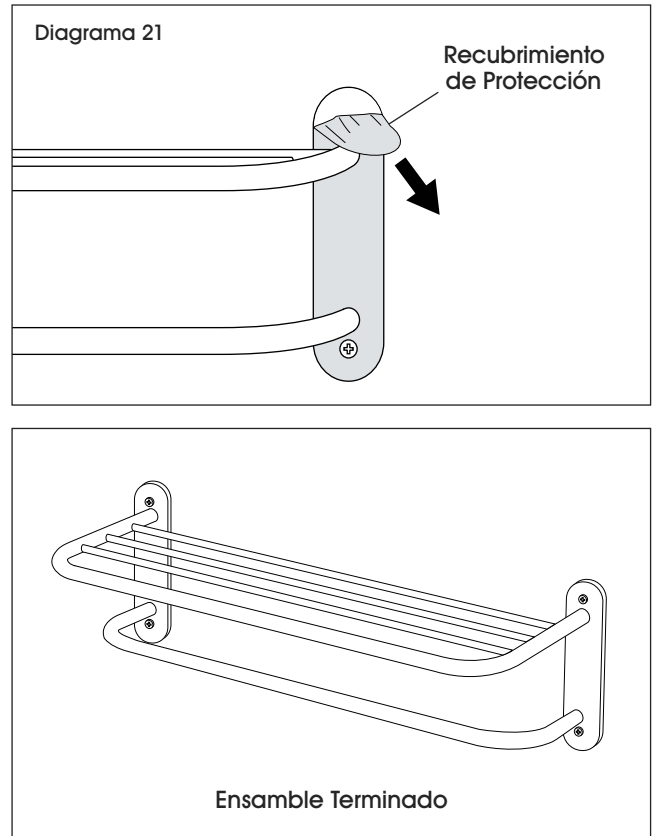


9. Apriete los pernos con el desarmador de cruz para fijar a la pared. (Vea Diagrama 20)



10. Repita con el segundo soporte de instalación.

11. Despegue el recubrimiento de protección de los soportes de instalación. (Vea Diagrama 21)



ULINE H-12761

PORTE-SERVIETTES

1 800 295-5510
uline.ca

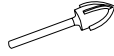
OUTILS REQUIS



Perceuse électrique



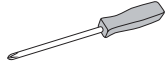
Mèche de perceuse de 1/8 po



Mèche de perceuse Apache 200 de 3/4 po (H-6486-BIT) (facultative)



Scie-cloche de 3/4 po (facultative)



Tournevis cruciforme



Ruban à mesurer (facultatif)



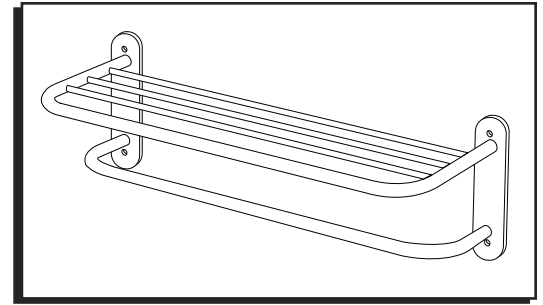
Niveau à bulle



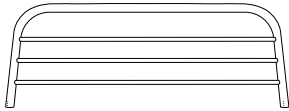
Clé Allen (incluse)



Détecteur de montant (facultatif)



PIÈCES



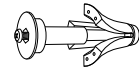
Tablette x 1



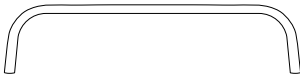
Support de fixation x 2



Vis en acier inoxydable x 4



Pièce d'ancrage H-12861 x 4 (incluse)



Barre x 1



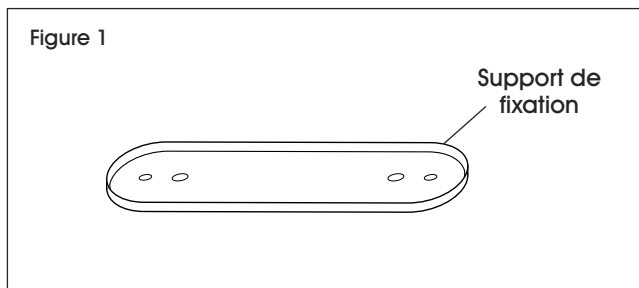
Plaque de fixation x 2



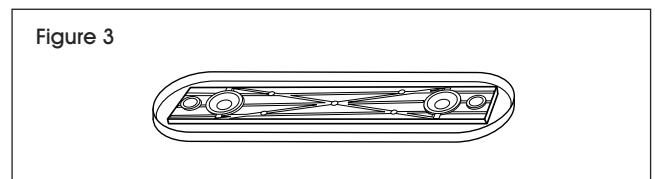
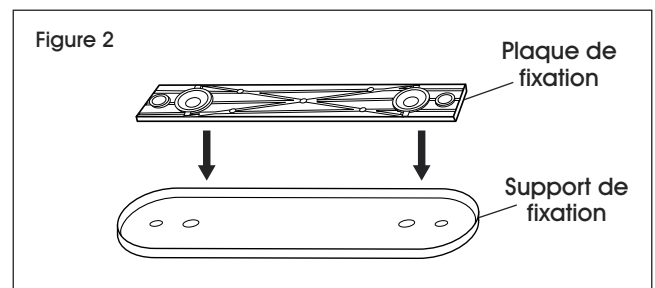
Vis à tête creuse plate x 4

MONTAGE

1. Placez le support de fixation sur une surface plane avec le dos orienté vers le haut. (Voir Figure 1)

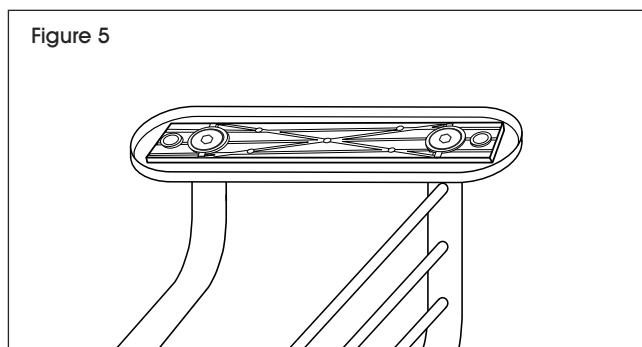
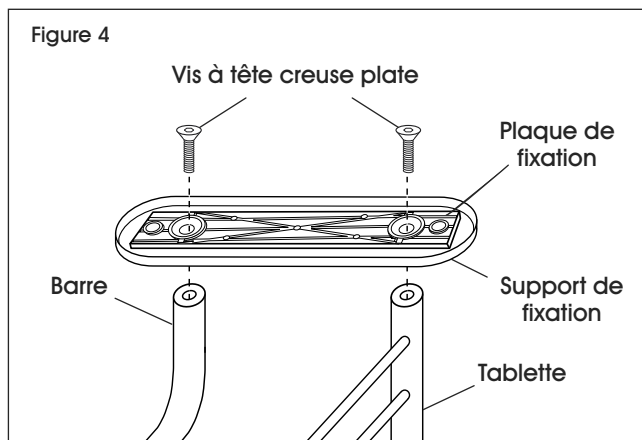


2. Placez la plaque de fixation dans le support de fixation, avec le côté lisse de la plaque orienté vers le bas, et alignez les trous. (Voir Figures 2 et 3)

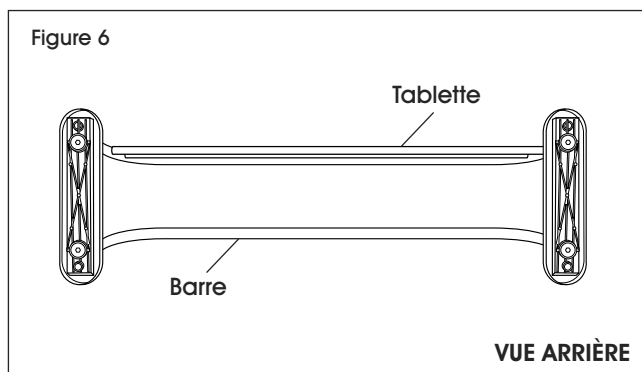


MONTAGE SUITE


3. Insérez une vis à tête creuse plate dans chacun des trous internes alignés pour fixer un côté de la tablette et de la barre au support de fixation et à la plaque de fixation. (Voir Figures 4 et 5)




4. Répétez les étapes 1 à 3 pour fixer les autres côtés de la tablette et de la barre à l'autre support et plaque de fixation. (Voir Figure 6)



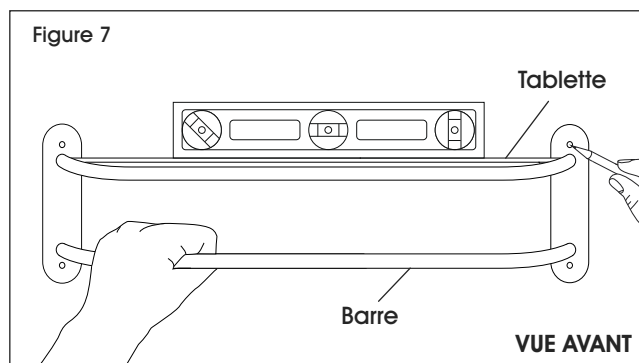
5. Assurez-vous que le porte-serviettes est de niveau avec le mur verticalement et horizontalement. (Voir Figure 7)

 **REMARQUE :** L'utilisation de renforts structuraux est nécessaire pour une cloison sèche non traitée de 1/2 po afin d'être conforme aux codes du bâtiment.

6. Utilisez les trous externes du support de fixation comme modèle pour marquer l'emplacement des trous de suspension sur le mur. (Voir Figure 7)

 **IMPORTANT!** Si vous fixez le porte-serviettes sur des montants muraux, assurez-vous que les emplacements marqués sont alignés sur ces montants.

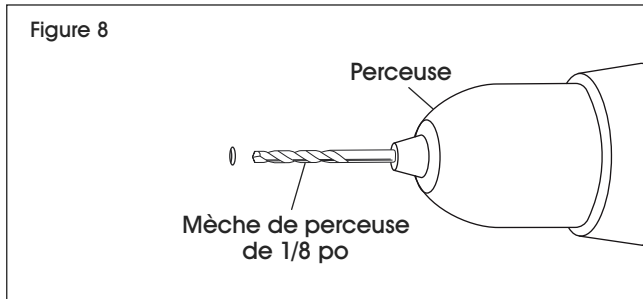
 **ARRÊT** Si vous fixez le porte-serviettes sur un mur creux à l'aide des pièces d'ancrage (incluses), passez à la section « Fixation sur mur creux » à la page 13.



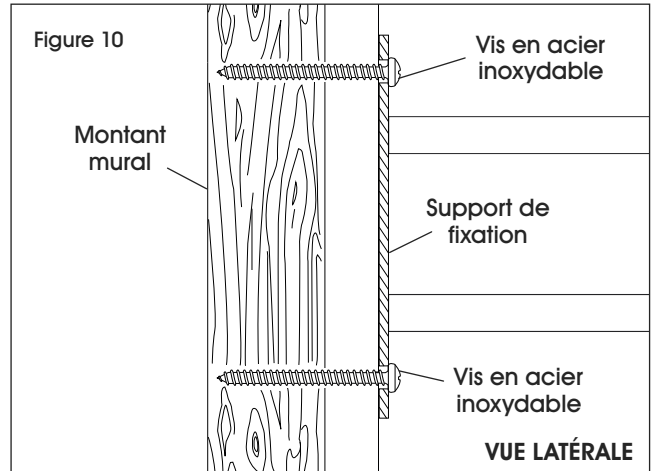
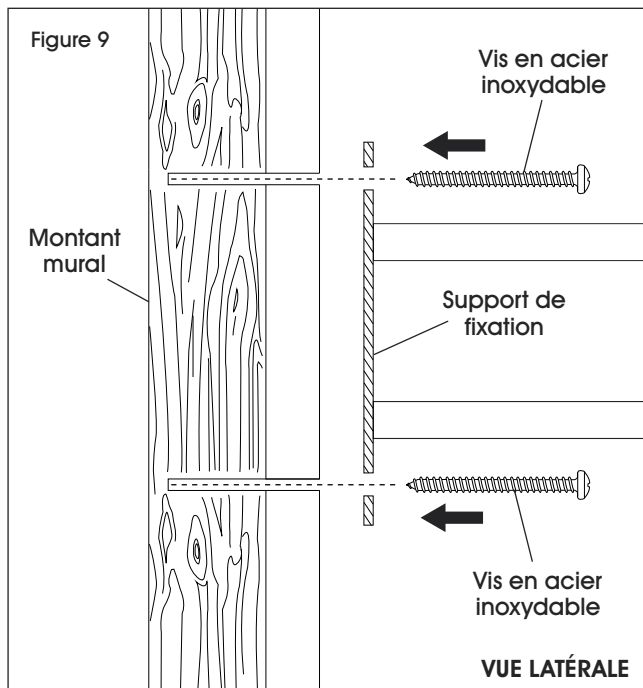
FIXATION SUR MONTANTS MURAUX

REMARQUE : Ne pas fixer au plafond. N'installez jamais de pièces de fixation ou d'ancrage dans un mur humide ou détérioré.

1. Percez des trous avec une mèche de 1/8 po aux emplacements marqués. (Voir Figure 8)



2. Insérez les vis en acier inoxydable fournies dans le support de fixation. Alignez les vis avec les trous percés dans le mur. Fixez la bride au mur à l'aide des vis en acier inoxydable et d'un tournevis cruciforme. (Voir Figures 9 et 10)



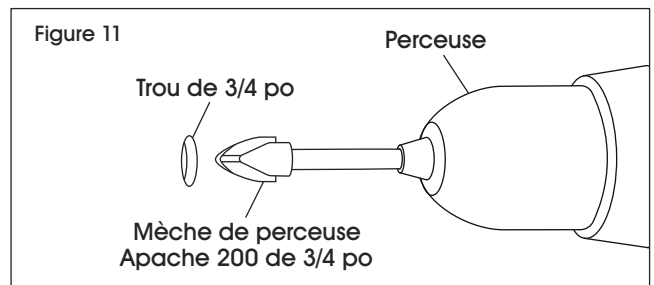
3. Répétez les étapes pour l'autre support de fixation.

FIXATION SUR MUR CREUX

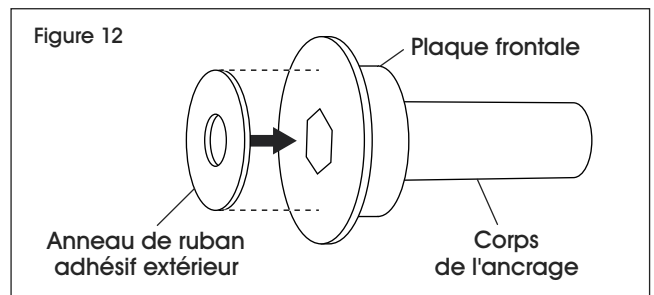
REMARQUE : Le système est conçu pour convenir à un panneau mural d'une épaisseur maximale de 1 1/5 po.

REMARQUE : La pièce d'ancrage de Uline (modèle n° H-12861) est recommandée pour cette méthode de fixation.

1. Percez un trou avec une mèche de perceuse Apache 200 de 3/4 po aux emplacements marqués. (Voir Figure 11)

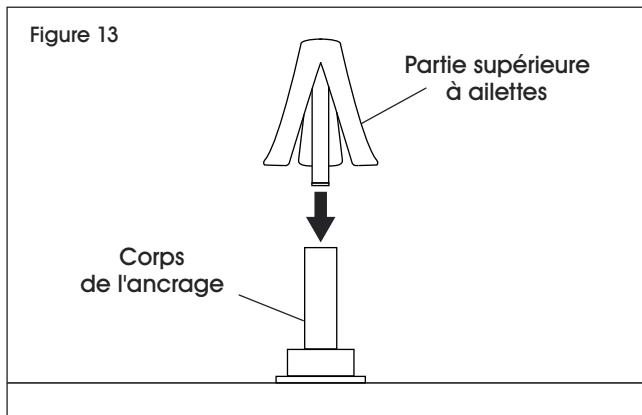


2. Retirez la doublure sur un côté de l'anneau de ruban adhésif compris dans l'ensemble de la pièce d'ancrage H-12861 et collez-le sur la plaque frontale du corps de l'ancrage. (Voir Figure 12)

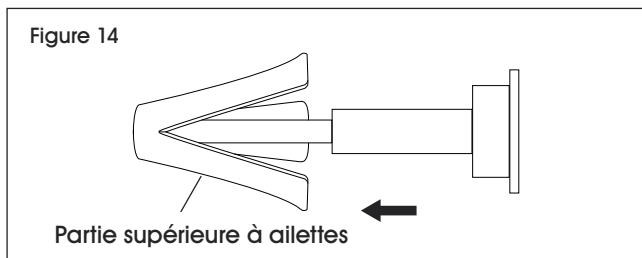


MONTAGE SUITE

3. Trouvez une surface plane et solide. À l'aide de votre paume, enclenchez la partie supérieure à ailettes sur le corps de l'ancrage. (Voir Figure 13)

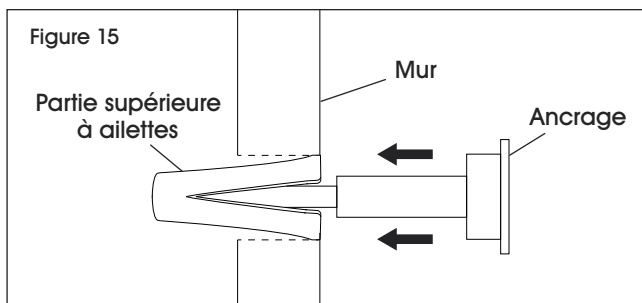


4. Déployez la partie supérieure à ailettes sur toute sa longueur. (Voir Figure 14)

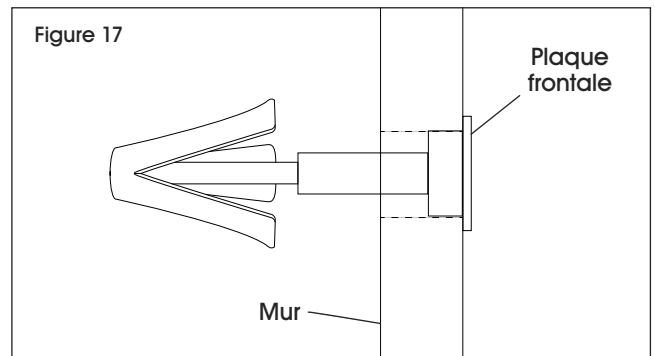
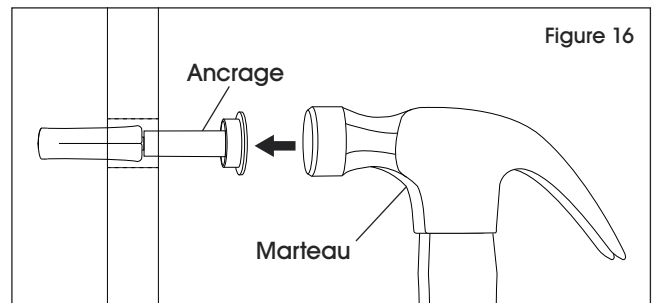


5. Comprimez la partie supérieure à ailettes et insérez l'ancrage dans le mur. (Voir Figure 15)

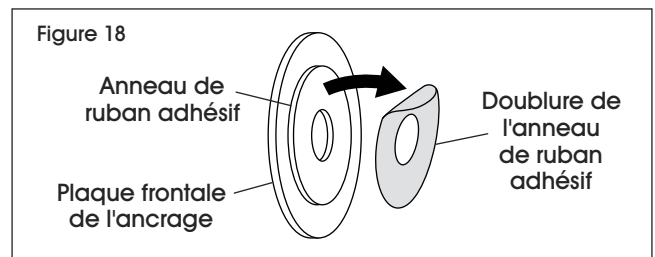
 **REMARQUE :** Les extrémités des ailettes doivent affleurer la surface lorsque la pièce d'ancrage est insérée dans le mur.



6. Enfoncez doucement l'ancrage dans le mur à l'aide d'un marteau jusqu'à ce que la plaque frontale affleure la surface du mur. (Voir Figures 16 et 17)

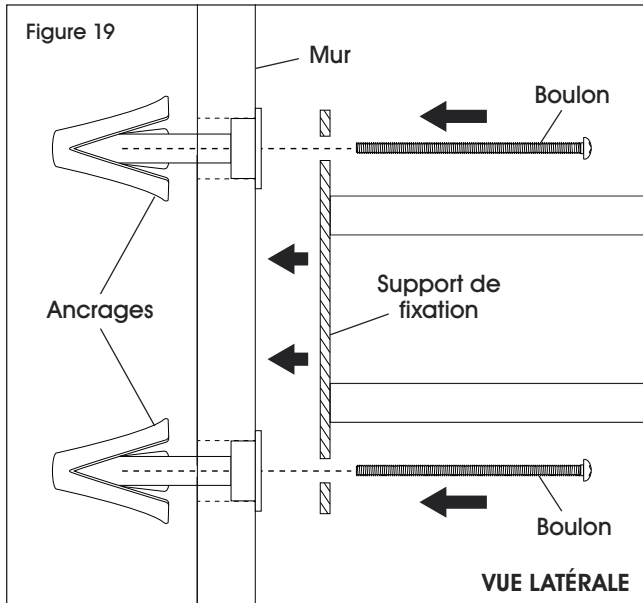


7. Retirez la doublure restante de l'anneau de ruban adhésif sur la plaque frontale de l'ancrage. (Voir Figure 18)

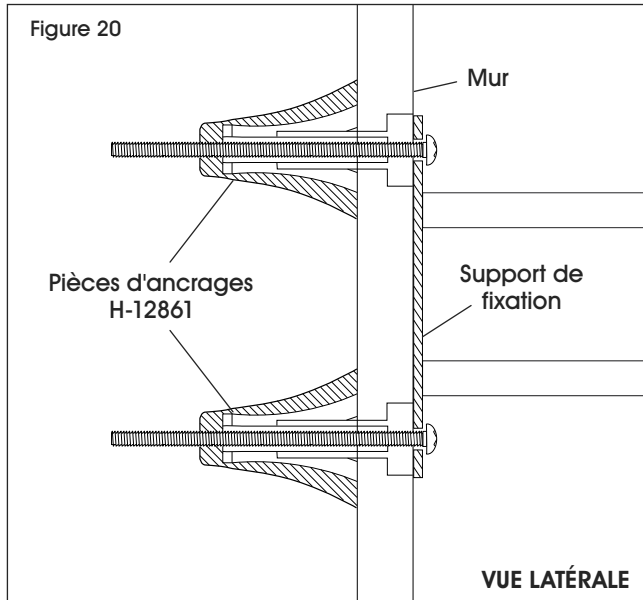


MONTAGE SUITE

8. Alignez le support de fixation avec les ancrages dans le mur. Insérez les boulons à travers le support de fixation et dans les ancrages. (Voir Figure 19)



9. Serrez les boulons à l'aide d'un tournevis cruciforme pour fixer le support au mur. (Voir Figure 20)



10. Répétez les étapes pour l'autre support de fixation.

11. Retirez la doublure protectrice des supports de fixation. (Voir Figure 21)

