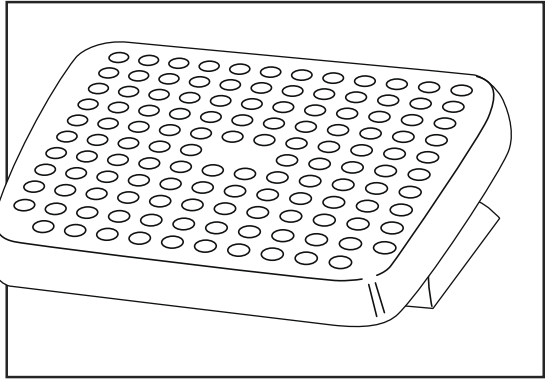
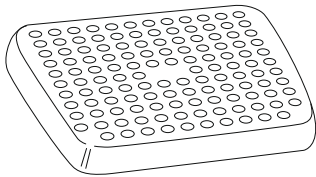


ULINE H-12858
FOOTREST

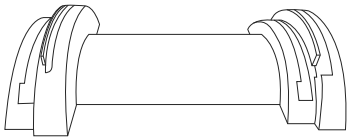
1-800-295-5510
uline.com



PARTS



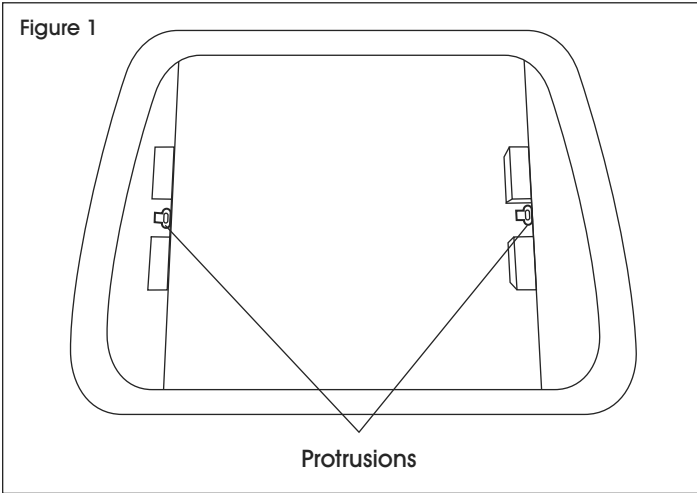
Footrest x 1



Base x 1

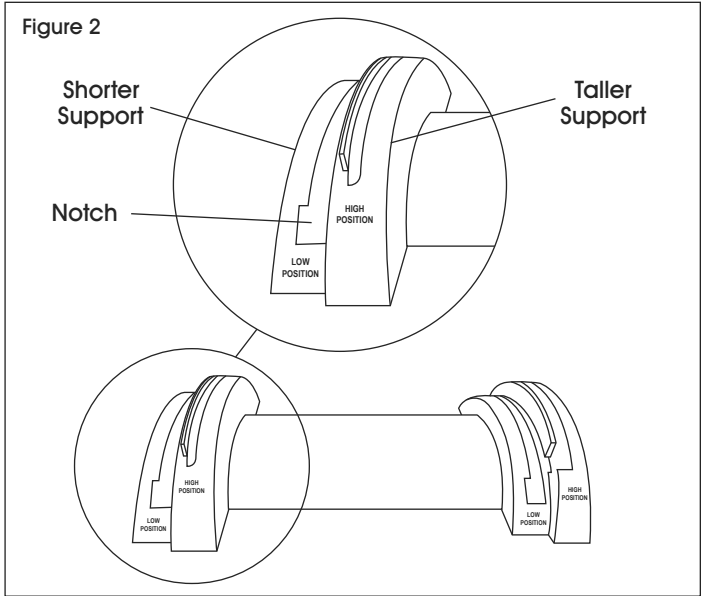
INSTRUCTIONS

1. Flip footrest upside down so protrusions face up.
(See Figure 1)



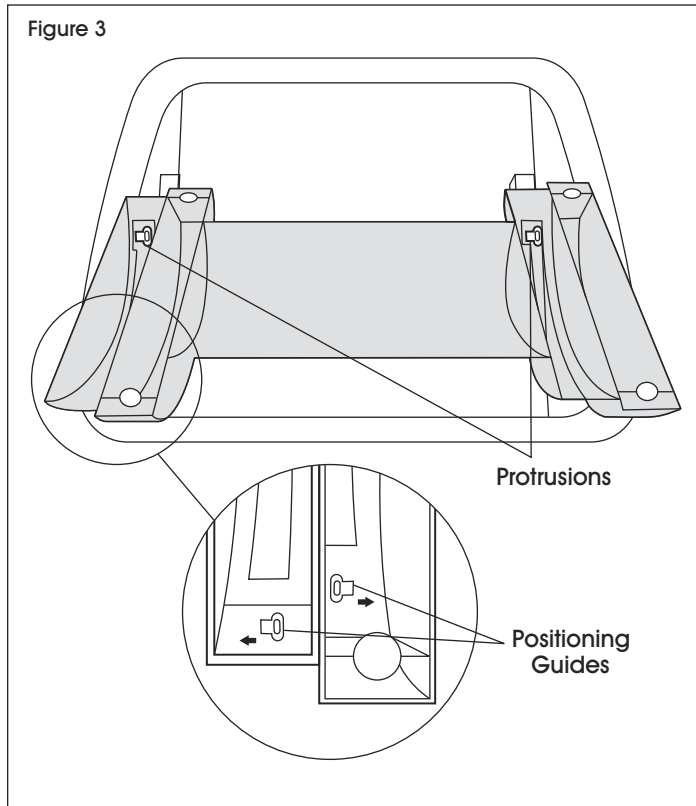
2. Choose desired height for base by rotating 180°.
(See Figure 2)

- a. For higher setting, use taller supports marked "High Position."
- b. For lower setting, use shorter supports marked "Low Position."

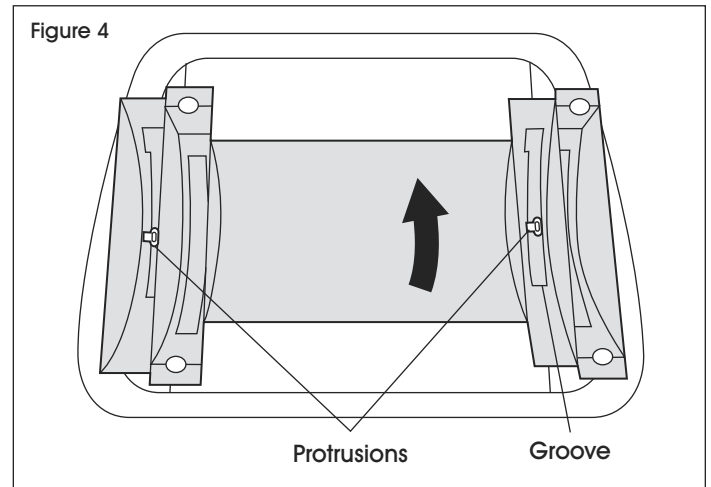


INSTRUCTIONS CONTINUED

3. Flip base upside down. Align notches in base with protrusions on underside of footrest. (See Figure 3)

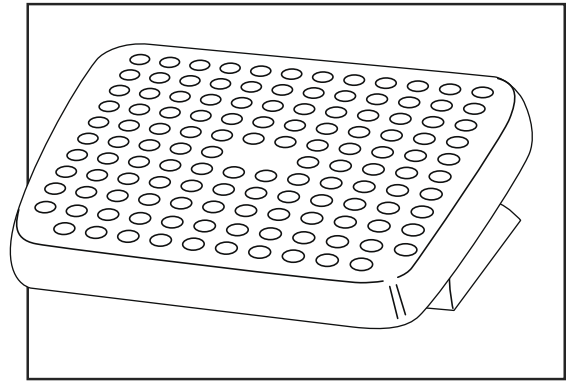


4. Center base against footrest, sliding base until protrusions are centered in grooves. (See Figure 4)

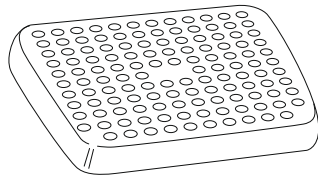


ULINE

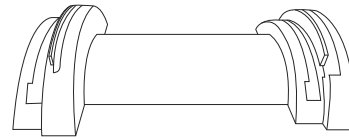
1-800-295-5510
uline.com



PARTES



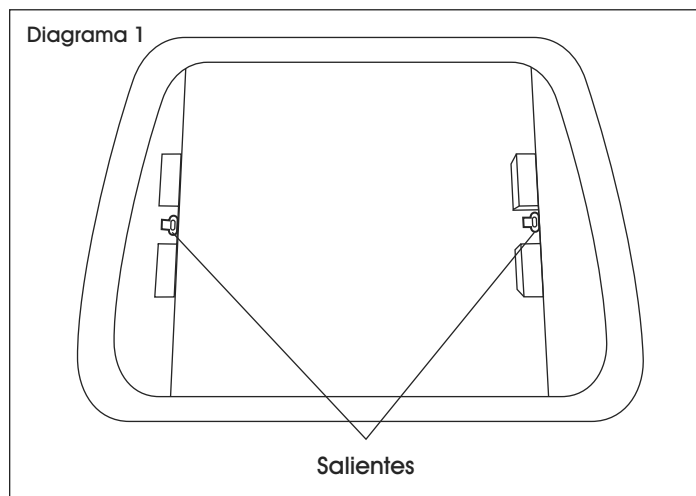
1 Reposapiés



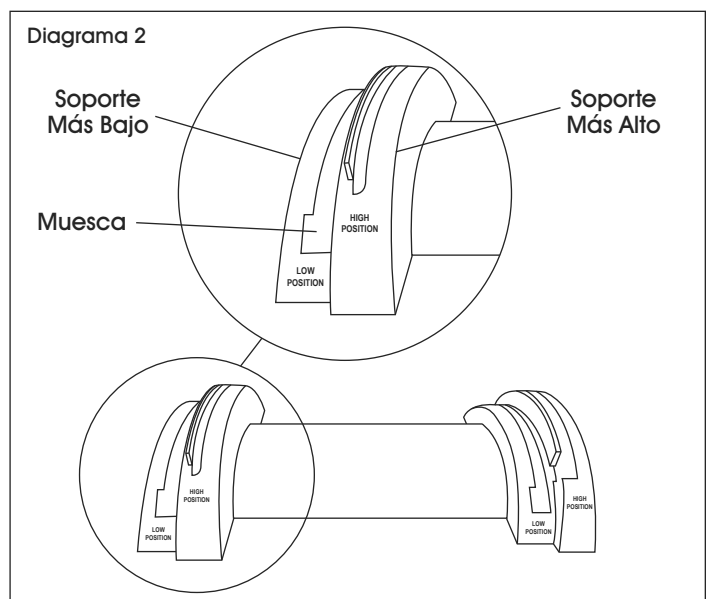
1 Base

INSTRUCCIONES

1. Voltee el reposapiés de modo que los salientes apunten hacia arriba. (Vea Diagrama 1)

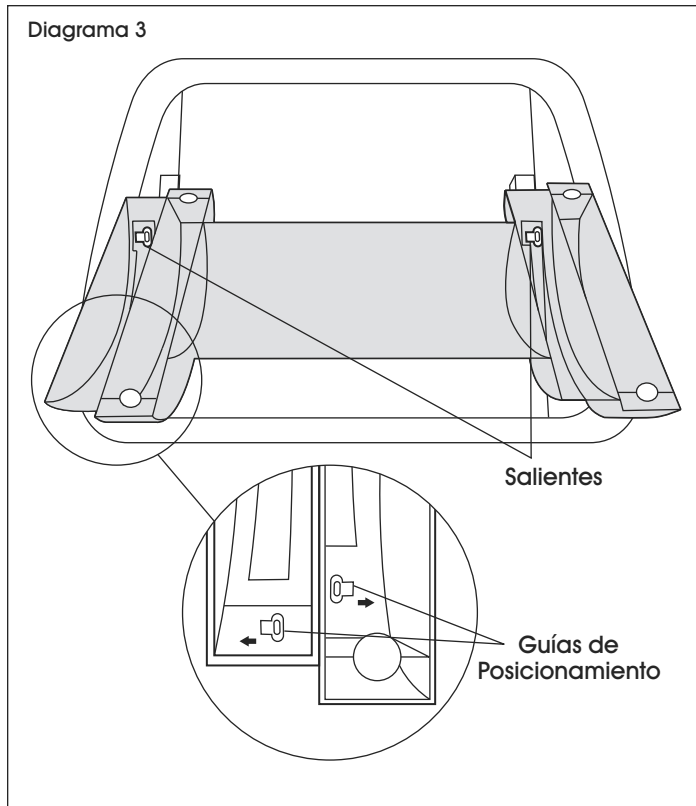


2. Seleccione la altura deseada de la base girándola 180°. (Vea Diagrama 2)
 - a. Para una posición más alta, use los soportes más altos marcados "High Position" (Posición Alta).
 - b. Para una posición más baja, use los soportes más bajos marcados "Low Position" (Posición Baja).

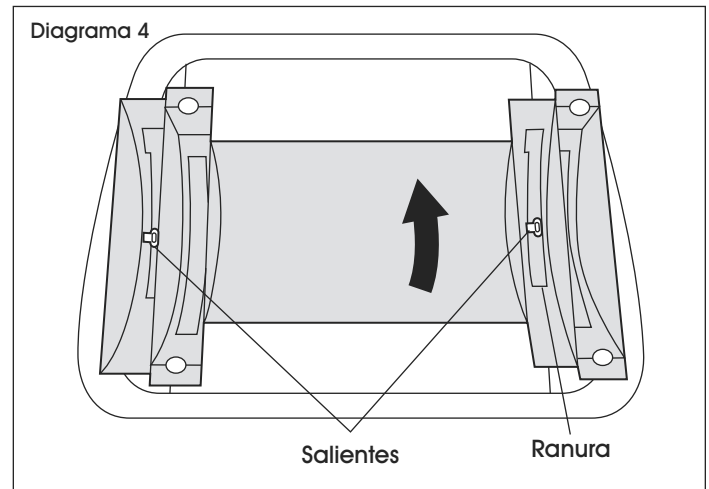


CONTINUACIÓN DE INSTRUCCIONES

3. Voltee la base boca abajo. Alinee las muescas de la base con los salientes del lado inferior del reposapiés. (Vea Diagrama 3)

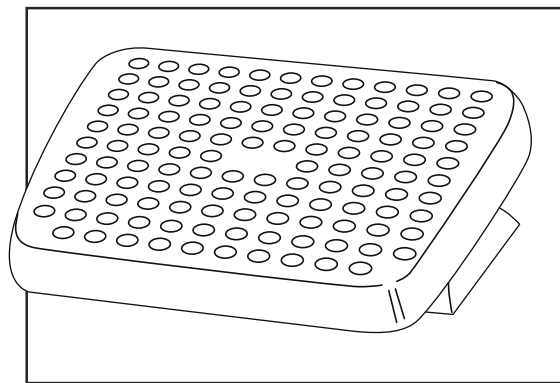


4. Centre la base contra el reposapiés, deslizando hasta que los salientes se centren en las ranuras. (Vea Diagrama 4)

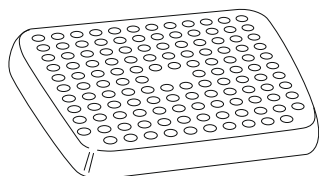


ULINE

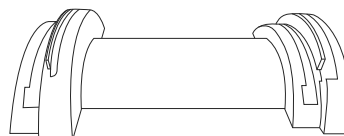
800-295-5510
uline.mx



PIÈCES



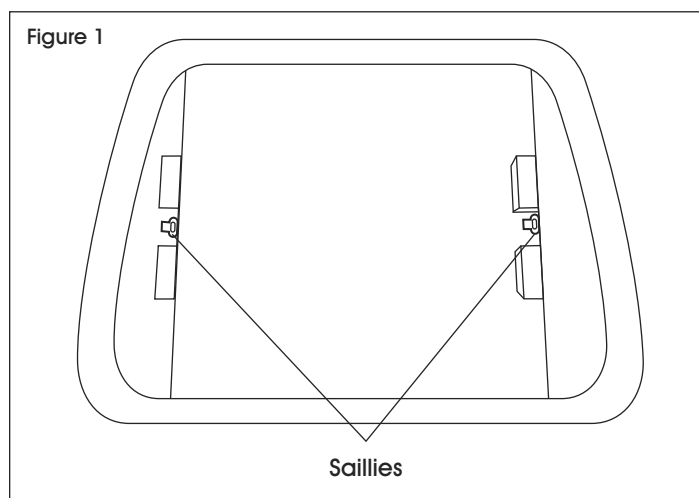
Repose-pieds x 1



Base x 1

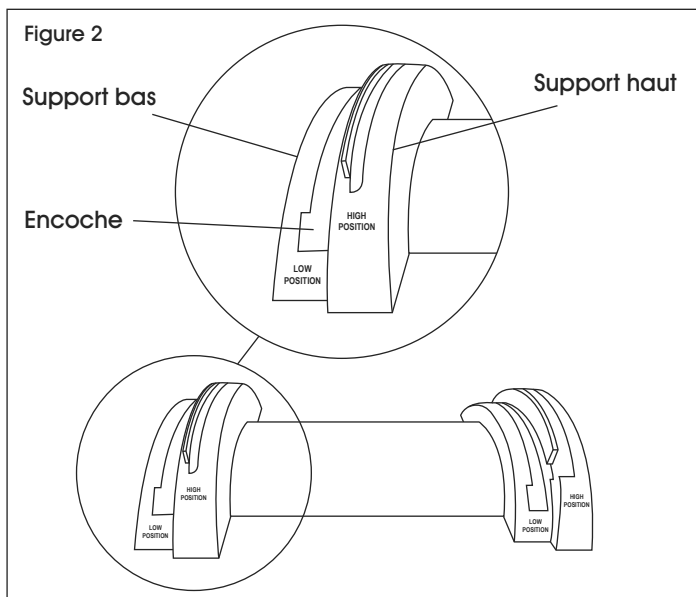
INSTRUCTIONS

1. Retournez le repose-pieds de manière à ce que les saillies soient orientées vers le haut. (Voir Figure 1)



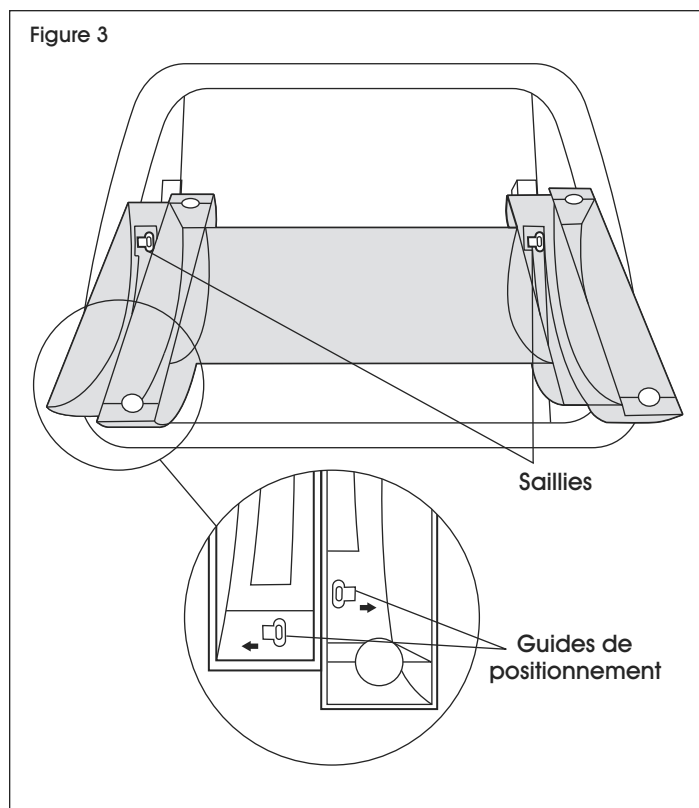
2. Choisissez la hauteur souhaitée pour la base en la faisant pivoter de 180°. (Voir Figure 2)

- a. Pour un réglage plus haut, utilisez les supports hauts portant la mention « High Position » (position haute).
- b. Pour un réglage plus bas, utilisez les supports bas portant la mention « Low Position » (position basse).

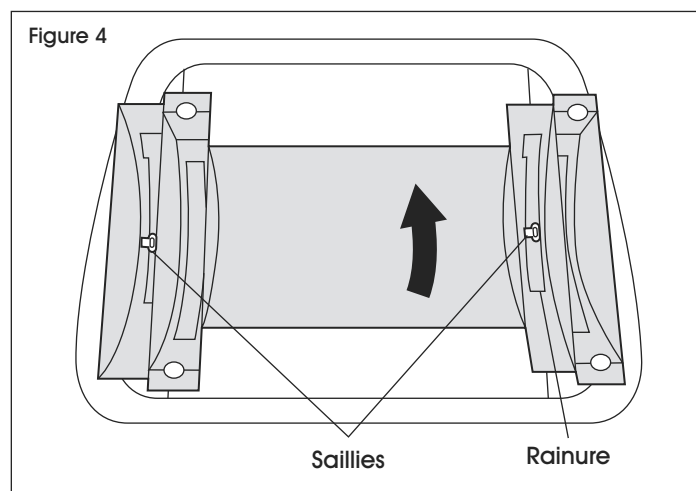


INSTRUCTIONS SUITE

3. Tournez la base à l'envers. Alignez les encoches de la base avec les saillies sous le repose-pieds. (Voir Figure 3)



4. Centrez la base sur le repose-pieds en la faisant glisser jusqu'à ce que les saillies soient au milieu des rainures. (Voir Figure 4)



ULINE

1 800 295-5510
uline.ca