

BMSBSKT Shed Accessory Basket

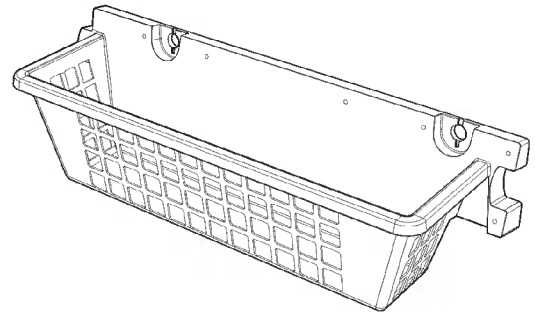
ASSEMBLY INSTRUCTIONS

BMSBSKT Panier Utilitaire pour Remise

INSTRUCTIONS D'ASSEMBLAGE

BMSBSKT Canastilla para Caseta

INSTRUCCIONES DE MONTAJE

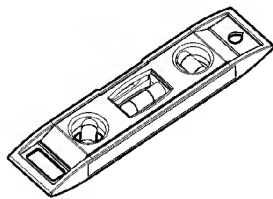


Parts / Pièces / Piezas

Tools Required*

Outils Requis*

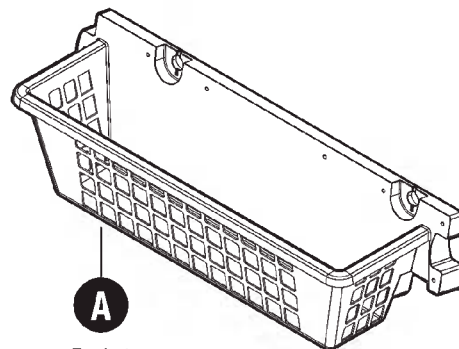
Herramientas Necesarias*



*Tools required will vary per installation method.

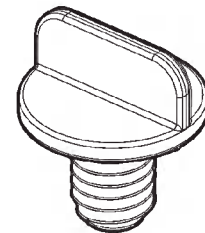
*Les outils requis varient selon la méthode d'installation.

*Las herramientas necesarias variarán según el método de instalación.



A

Basket
Panier
Canastilla
x2

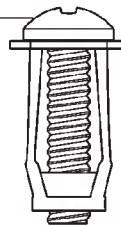


B

0102786P9
Easy Bolt
x5

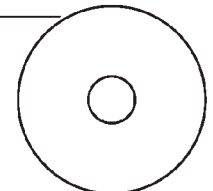
AA

0632513
Anchor Bolt
Boulon à Ailette
Pernos de Anclaje
x4



BB

0632514
Washer
Rondelle
Arandelas
x4



Built for Everyday Life™

ULINE H-12899

1-800-295-5510

Thank you for purchasing this Suncast® product!

To review the terms and conditions of your product's 90-day limited warranty, please visit:
www.Suncast.com/warranty

Merci d'avoir acheté ce produit Suncast®!

Pour voir les modalités et conditions de la garantie limitée de 90 jours du produit, visitez le site www.Suncast.com/warranty

¡Gracias por la compra de este producto Suncast®!

Si desea revisar los términos y condiciones de la garantía limitada de 90 días de su producto, sírvase visitar:
www.Suncast.com/warranty

Have Questions?/Des Questions?/ ¿Alguna pregunta?:



<https://support.suncast.com>



Suncast Corporation Customer Care
701 N. Kirk Road, Batavia, IL 60510



1-800-846-2345

1-630-381-6309



Caution / Attention / Precaución

- Maximum load capacity 30 lbs. (13 kg) per basket.
- Basket is not intended for storage of flammable or caustic chemicals.
- Capacité de charge maximale 13 kg (30 lb) par panier.
- Le panier n'est pas destiné au rangement de produits chimiques inflammables ou caustiques.
- Capacidad máxima de carga 30 libras (13 kg) por canastilla.
- La canastilla no ha sido diseñada para almacenar químicos inflamables ni corrosivos.

ULINE H-12899

1-800-295-5510

Shed Installation / Installation dans la Remise / Instalación de Caseta

Easy Bolt Installation / Installation avec Easy Bolt / Instalación de Easy Bolt

EN: Align basket (A) with shed wall holes. Insert easy bolts (B). Tighten securely (2-3 clicks).

FR: Aiguez le panier (A) avec les trous du mur de la remise. Insérez les easy bolts (B). Serrez bien (2-3 clics).

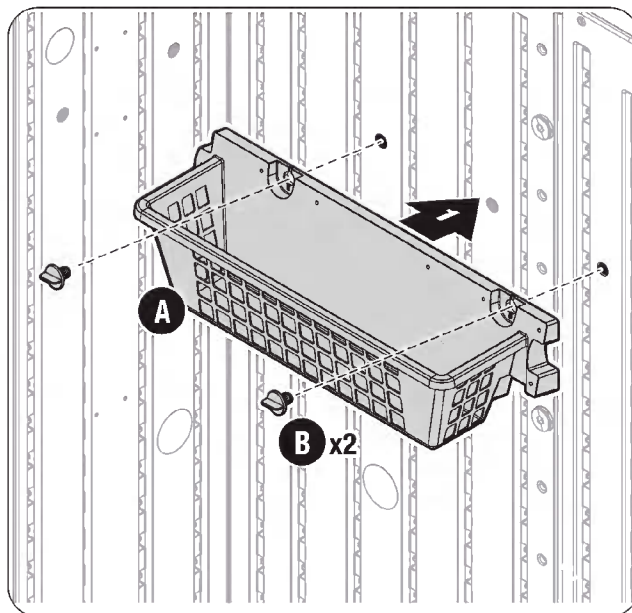
ES: Alinee la canastilla (A) con los orificios de la pared de la caseta. Inserte los easy bolts (B). Apriete firmemente (2-3 clics).

Anchor Bolt Installation / Installation avec Boulons à Ailettes / Instalación de los Pernos de Anclaje

EN: Refer to instructions included in hardware bag for anchor bolt installation (AA,BB).

FR: Reportez-vous aux instructions incluses dans le sac de quincaillerie pour l'installation (AA,BB).

ES: Consulte las instrucciones incluidas en la bolsa de tornillería para la instalación (AA,BB).



Wall Installation/ Installation au Mur / Instalación en la Pared

EN: Mounting to wall studs is required (hardware not included).

Determine wall stud spacing to select the correct mounting locations. Mark locations on wall before proceeding.

Using a 1/8" drill bit, drill pilot holes at the marked locations. Using 2 #10 x 2 1/2" pan head screws (Z) (not included), secure the basket (A) to the wall. Tighten screws securely.

FR: Il est essentiel d'effectuer le montage sur les montants de cloisons (quincaillerie non comprise).

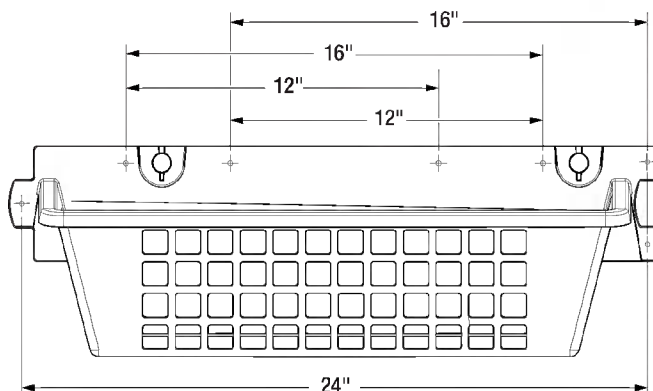
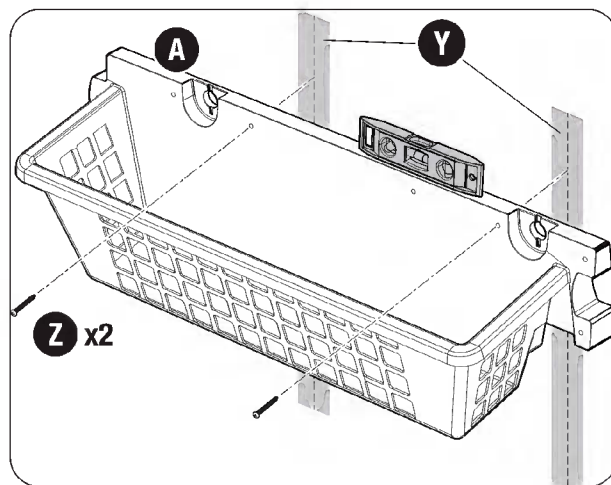
Déterminez l'espacement des montants muraux pour sélectionner les emplacements de montage corrects. Marquez les emplacements sur le mur avant de continuer.

Au moyen d'un foret de 1/8", percez des trous aux emplacements marqués. Au moyen de 2 vis #10 à tête hexagonale de 2 1/2" (Z) (non incluses), fixer le panier au mur. Serrer solidement les vis.

ES: Debe montarse en los montantes de la pared. (no incluye tornillería).

Determine el espacio entre los montantes de la pared para seleccionar las ubicaciones de montaje correctas. Marque las ubicaciones en la pared antes de continuar.

Utilizando una broca de 1/8", perfora agujeros piloto en los lugares marcados. Con 2 tornillos de cabeza plana #10 x 2 1/2" (Z) (no incluidos), fije la canastilla a la pared. Apriete los tornillos firmemente.



ULINE H-12899

1-800-295-5510