

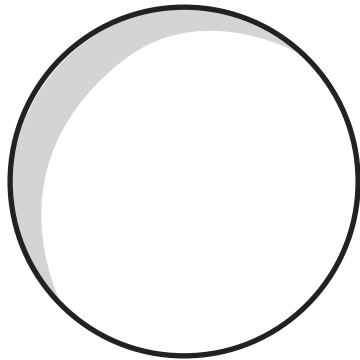
ULINE H-1307, H-1547
H-1549

1-800-295-5510
uline.com

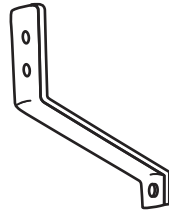
SAFETY MIRROR

PARTS INCLUDED

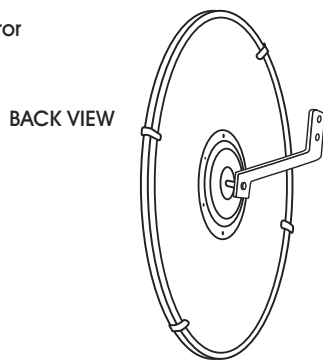
INDOOR



Mirror

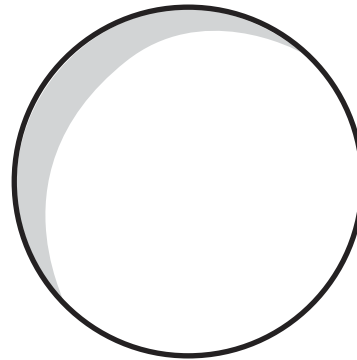


Offset Bracket

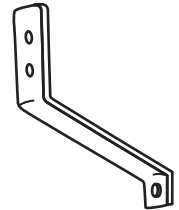


BACK VIEW

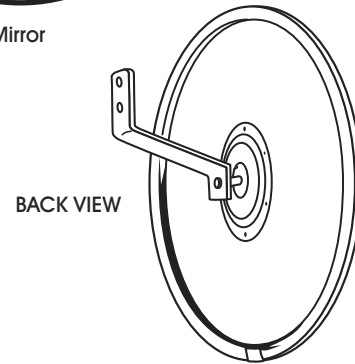
OUTDOOR



Mirror



Offset Bracket



BACK VIEW



NOTE: Mounting hardware available separately.

ASSEMBLY INSTRUCTIONS

INSTALLING MIRROR ON WALL OR POST

1. Attach offset bracket to wall or post.
2. Attach mirror to offset bracket and adjust angle.
(See Figure 1)
3. Tighten screws on ball bracket to fix mirror in desired position.

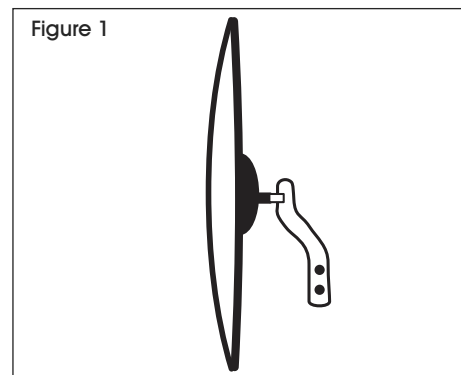
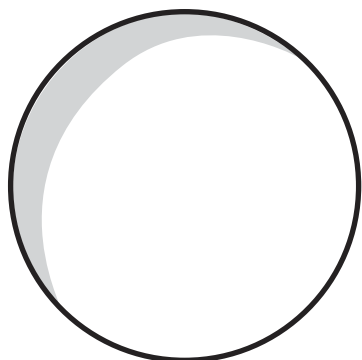


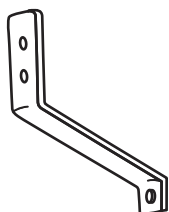
Figure 1

PARTES INCLUIDAS

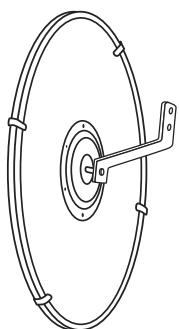
INTERIORES



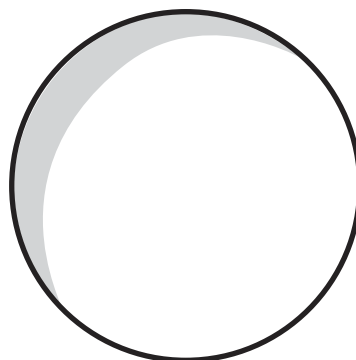
Espejo



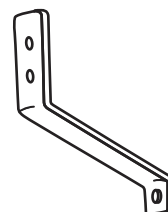
Soporte

VISTA
POSTERIOR

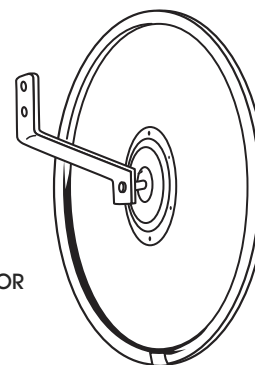
EXTERIORES



Espejo

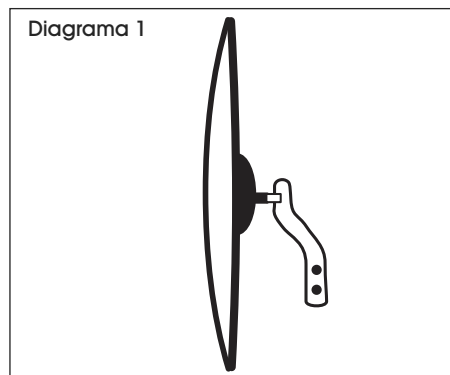


Soporte

VISTA
POSTERIOR**NOTA: Accesorios de Instalación (Tornillería) disponibles por separado.****INSTRUCCIONES DE ENSAMBLE****INSTALAR EL ESPEJO EN UNA PARED O POSTE**

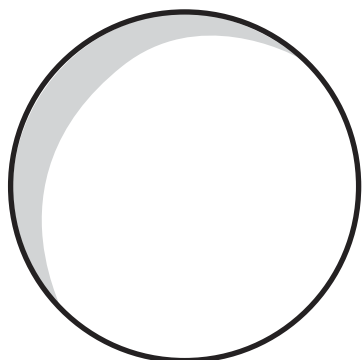
1. Fije el soporte a la pared o al poste.
2. Fije el espejo al soporte y ajuste el ángulo.
(Vea Diagrama 1)
3. Apriete los tornillos del soporte de bola para fijar el espejo en la posición deseada.

Diagrama 1

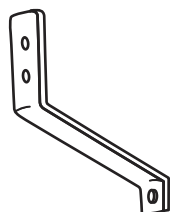


PIÈCES COMPRISES

INTÉRIEUR

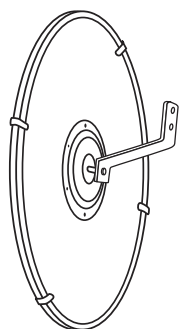


Miroir

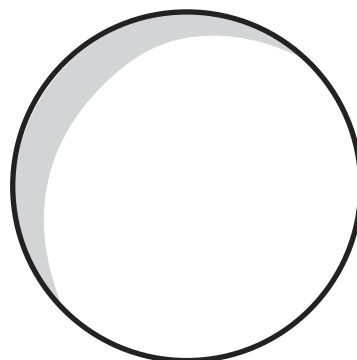


Support excentré

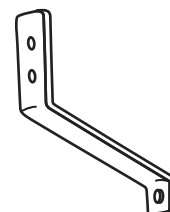
VUE ARRIÈRE



EXTÉRIEUR

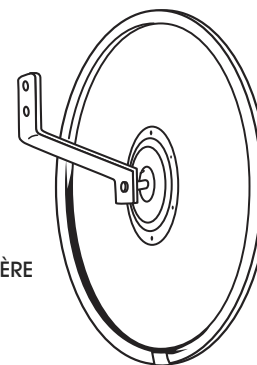


Miroir



Support excentré

VUE ARRIÈRE



REMARQUE : Matériel d'installation offert séparément.

INSTRUCTIONS D'ASSEMBLAGE

INSTALLATION DU MIROIR AU MUR OU SUR UN MONTANT

1. Fixez le support excentré au mur ou montant.
2. Fixez le miroir au support excentré et réglez l'angle. (Voir Figure 1)
3. Serrez les vis sur le support de boule pour placer le miroir dans la position souhaitée.

Figure 1

