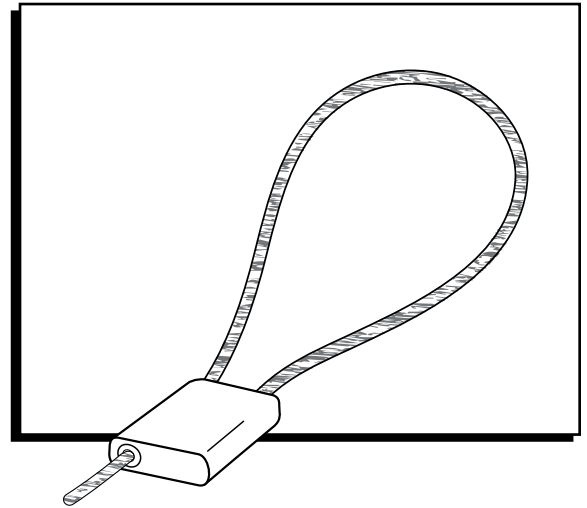


**ULINE** H-1346, S-13699, S-13700  
S-13701, S-15562, S-15563  
S-19192

## CABLE SEALS

1-800-295-5510  
uline.com



## INSTALLATION

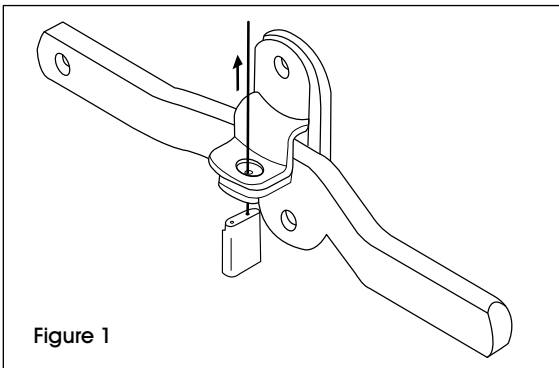


Figure 1

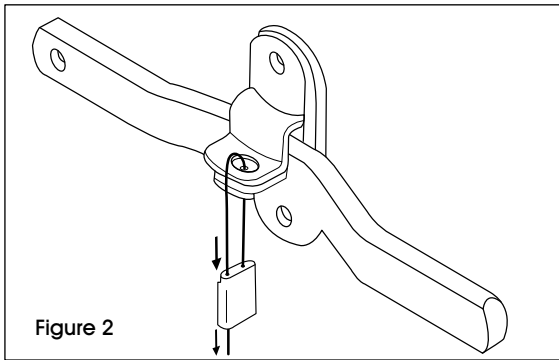


Figure 2

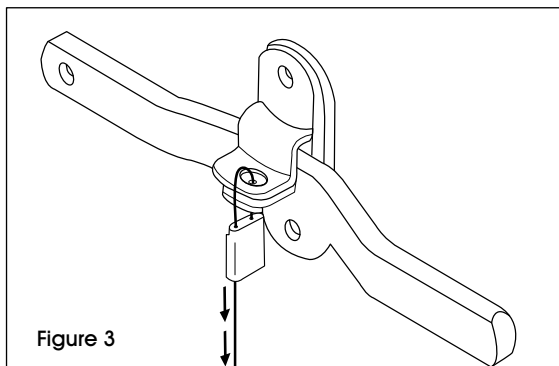


Figure 3

1. Ensure doors are properly closed and keeper bar handles are properly latched.
2. Grab cable seal by the body with the long end pointing up.
3. Insert long end of cable through hasp. (See Figure 1)

4. Feed long end of cable down through opening in the locking device until a substantial length of cable protrudes. (See Figure 2)

5. Pull on cable tightly to minimize loop in cable. (See Figure 3)



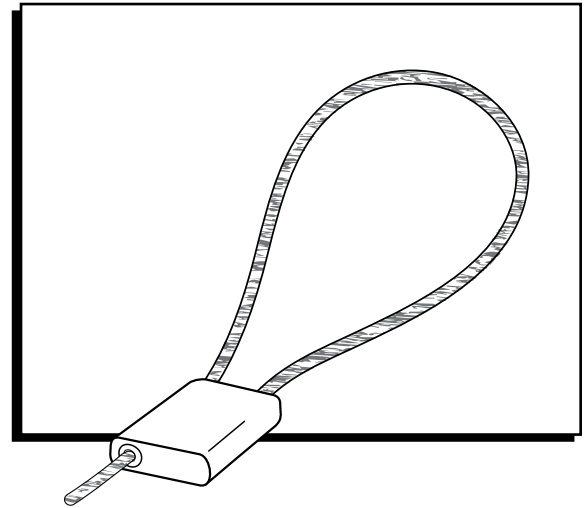
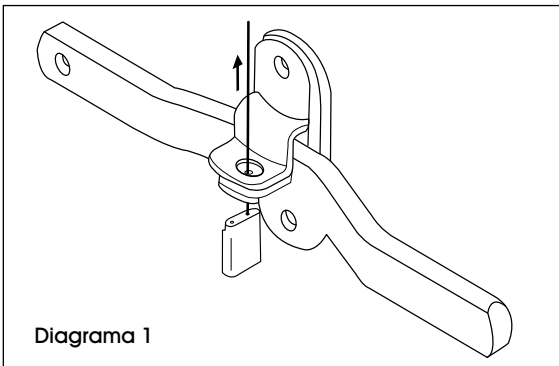
**NOTE:** A slight twist of cable could be required if cable catches exit hole.



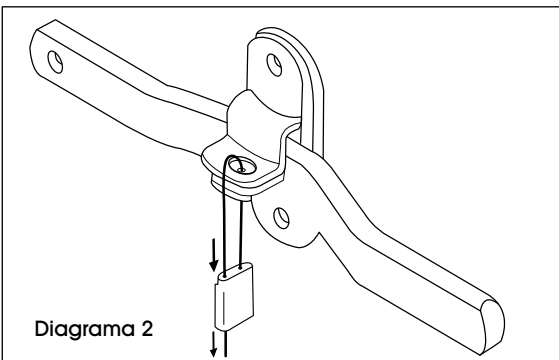
**NOTE:** For maximum security, the cable must be pulled through body as far as possible to minimize loop. Body must be tugged downward with a minimum of 10 pounds of force to set seal.



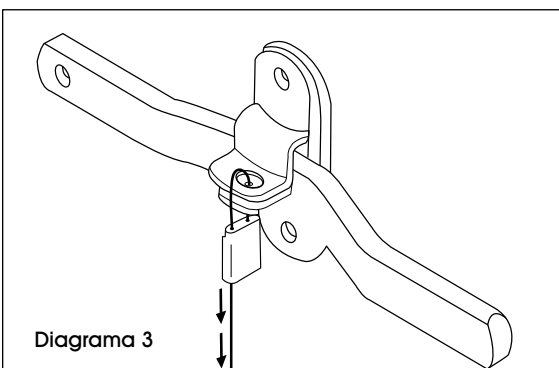
**NOTE:** To remove, cut with cable cutters.

**INSTALACIÓN**

1. Asegúrese de que todas las puertas estén debidamente cerradas y las barras del asa aseguradas correctamente.
2. Tome el sello y con el extremo del cable apunte hacia arriba.
3. Inserte el extremo largo del cable a través del pasador. (Vea Diagrama 1)



4. Pase el extremo largo del cable a través de la abertura del dispositivo hacia abajo hasta que pase un buen tramo del cable. (Vea Diagrama 2)



5. Jale el cable lo suficiente para reducir el lazo del sello. (Vea Diagrama 3)



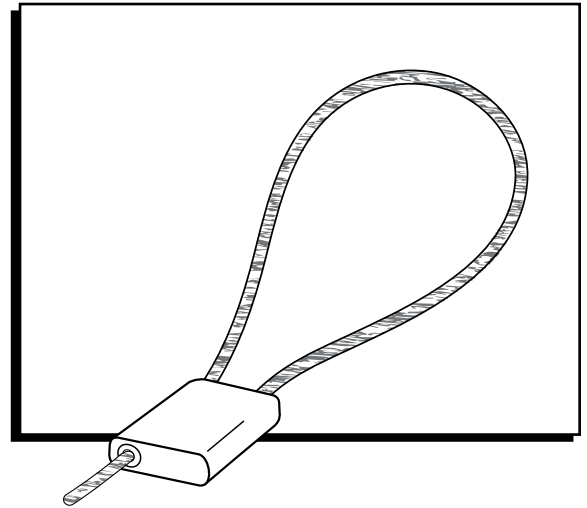
**NOTA:** Puede ser necesario que gire ligeramente el cable si éste se atora en el orificio de salida.



**NOTA:** Para máxima seguridad, debe pasar el cable a través del cuerpo lo más posible para reducir el lazo del sello. Debe jalar el cuerpo del sello hacia abajo con un mínimo de 4.5 kg (10 libras) de fuerza para ajustarlo.



**NOTA:** Para quitarlo, use pinzas cortacables.



## INSTALLATION

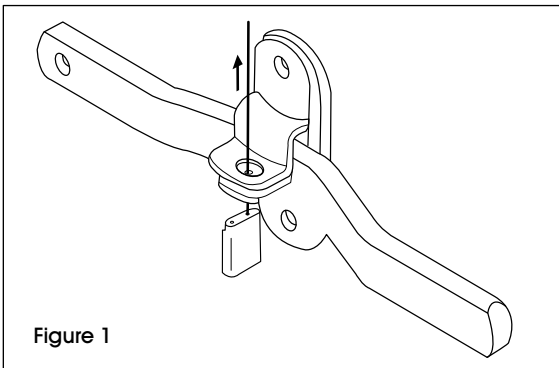


Figure 1

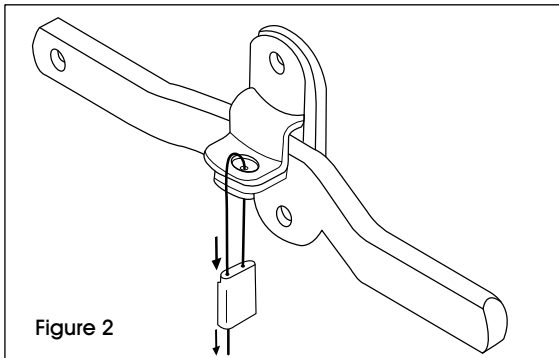


Figure 2

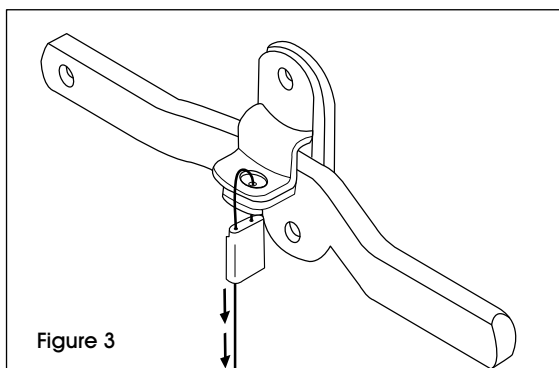


Figure 3

1. Assurez-vous que les portes sont bien fermées et que les poignées de la barre de retenue sont correctement verrouillées.
2. Saisissez le scellé de câble par le boîtier avec la longue extrémité pointant vers le haut.
3. Insérez cette longue extrémité de câble à travers le morillon. (Voir Figure 1)

4. Faites passer la longue extrémité de câble à travers l'ouverture du dispositif de verrouillage de l'autre main jusqu'à ce qu'une longueur considérable de câble en dépasse. (Voir Figure 2)

5. Tirez sur le câble pour faire diminuer la boucle du câble. (Voir Figure 3)



**REMARQUE :** Il s'avérera nécessaire de faire légèrement tourner le câble au cas où il serait pris dans le trou de sortie.



**REMARQUE :** Pour une sécurité optimale, le câble doit être passé à travers le boîtier le plus que possible afin de diminuer la boucle. Le boîtier doit être tiré vers le bas avec une force maximum de 4.5 kg (10 lb) pour assurer le scellage.



**REMARQUE :** Pour retirer le câble, coupez à l'aide d'un coupe-câble.