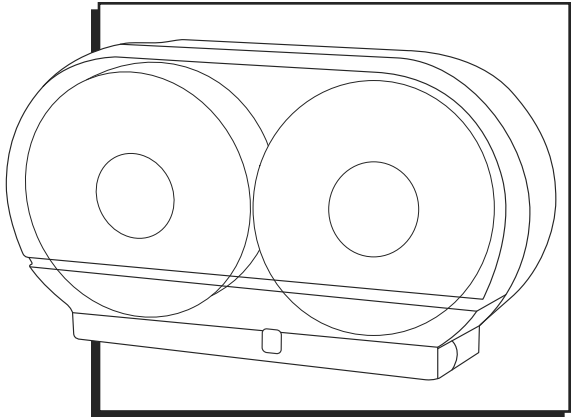


# ULINE H-1347 JUMBO BATH TISSUE DISPENSER – DOUBLE ROLL

1-800-295-5510  
uline.com



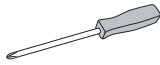
## TOOLS NEEDED



Drill



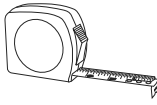
1/4" Drill Bit



Phillips Screwdriver

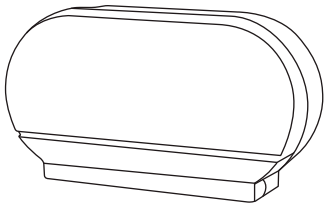


Level

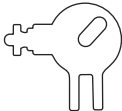


Tape Measure

## PARTS



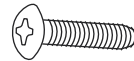
Dispenser x 1



Key x 1



Wall Anchor x 4



Screw x 4

## MOUNTING INSTRUCTIONS

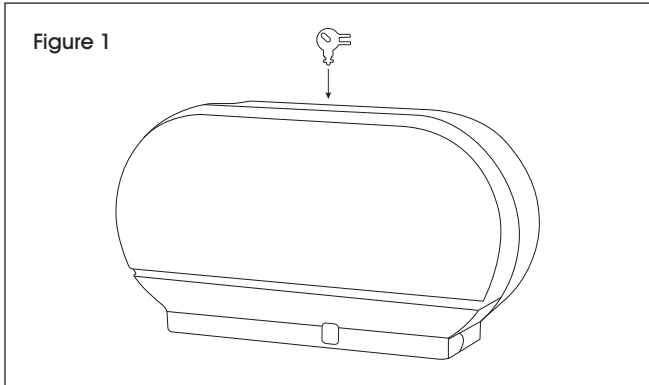


**NOTE:** Recommended mounting height is 19" from floor to bottom of dispenser.

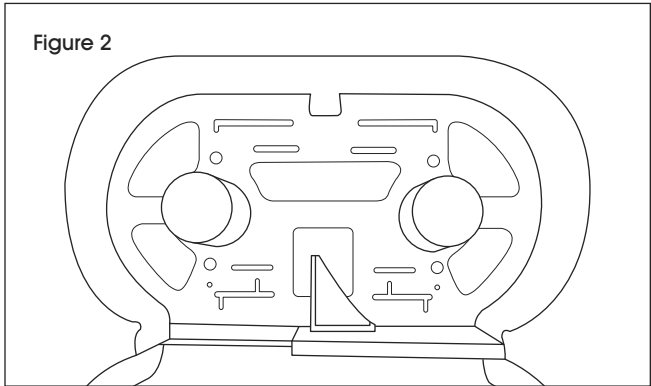


**NOTE:** Ensure that proper mounting hardware is used for appropriate wall composition as enclosed hardware may not be compatible with your wall surface.

1. Insert key into lock opening on top of dispenser and turn to open cover. (See Figure 1)

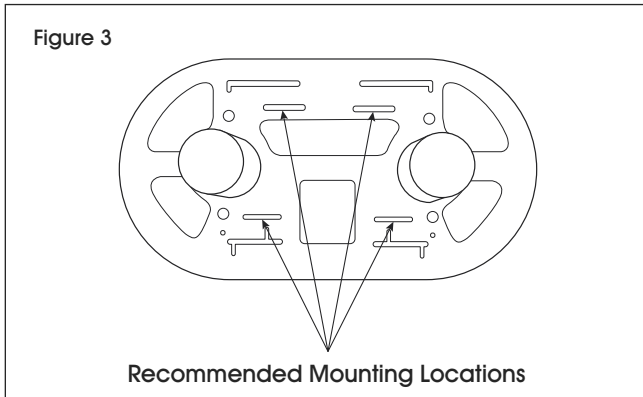


2. Open dispenser cover and hold dispenser to ideal mounting place on wall. (See Figure 2)

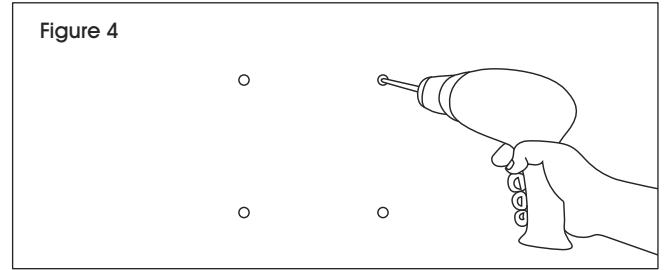


## MOUNTING INSTRUCTIONS CONTINUED

3. Mark the four holes on the wall where screws will be inserted. (See Figure 3)



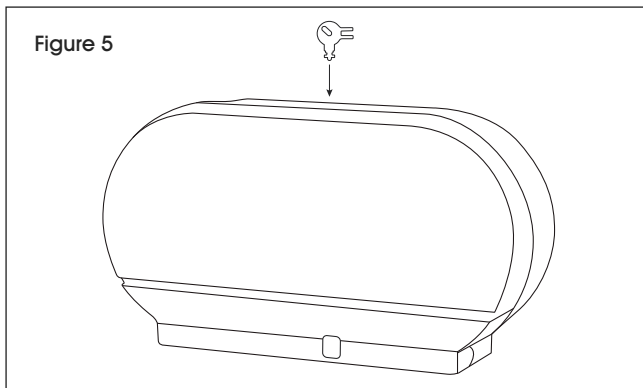
4. Drill into wall at four marked locations with 1/4" drill bit. Insert wall anchors if necessary. (See Figure 4)



5. Hold dispenser over previously drilled holes and insert screws.

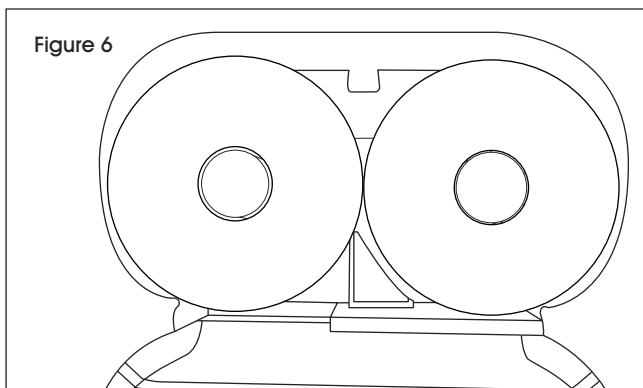
## LOADING INSTRUCTIONS

1. Insert key into lock opening on top of dispenser and turn to open cover. (See Figure 5)




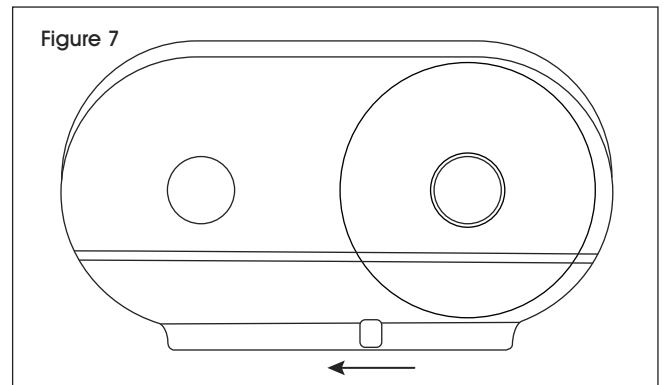
2. Insert a roll on each arm and close lid. (See Figure 6)

 **NOTE:** The access panel on the bottom of the dispenser must be on the right side.



3. When first roll is out, slide access panel to the left to begin using second roll. (See Figure 7)

 **NOTE:** The roll on the left side must be used up before the roll on the right can be used.



**ULINE** H-1347

800-295-5510

uline.mx

# DESPACHADOR DE PAPEL HIGIÉNICO JUMBO – ROLLO DOBLE

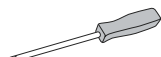
## HERRAMIENTAS NECESARIAS



Taladro



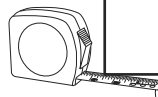
Broca para Mampostería de 1/4"



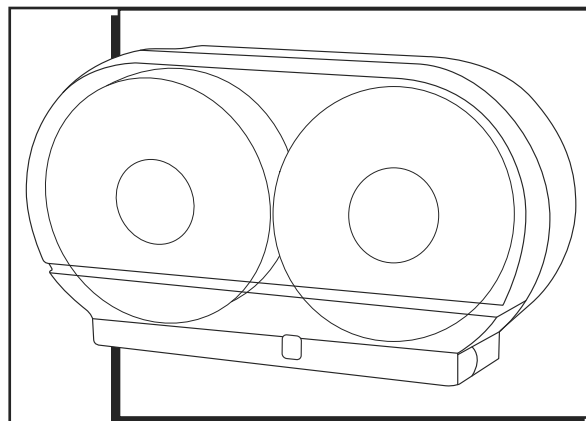
Desarmador de Cruz



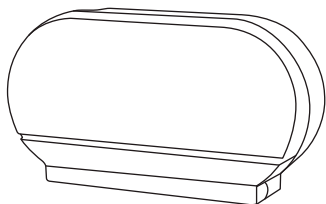
Nivelador



Cinta de Medir



## PARTES



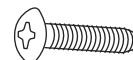
1 Despachador



1 Llave



4 Taquetes



4 Tornillos

## INSTRUCCIONES DE INSTALACIÓN

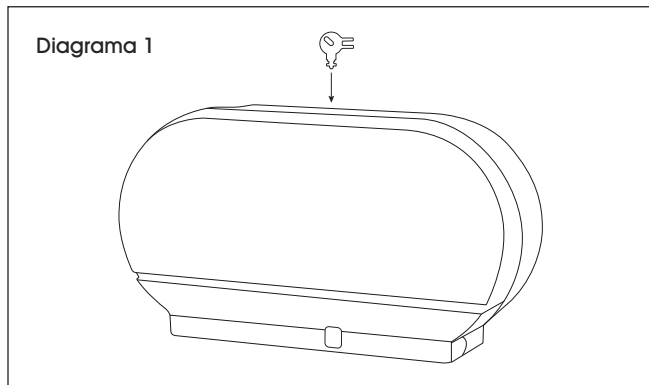


**NOTA:** La altura de instalación recomendada es de 19" del piso hacia la parte inferior del despachador.

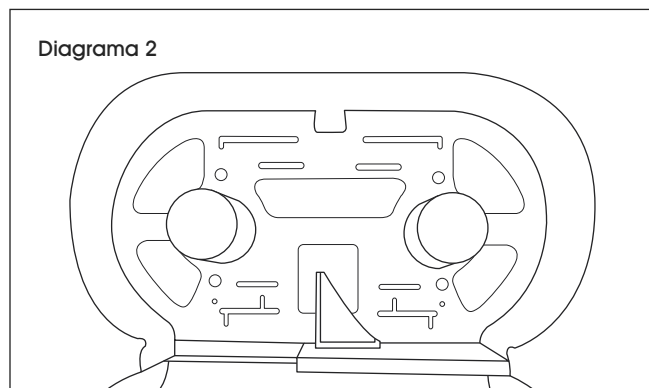


**NOTA:** Asegúrese de utilizar la tornillería de instalación adecuada para el tipo de pared, ya que la tornillería incluida pudiera no ser compatible con la superficie de su pared.

1. Inserte la llave en la abertura de la cerradura en la parte superior del despachador y gírela para abrir la cubierta. (Vea Diagrama 1)



2. Abra la cubierta del despachador y sosténgalo contra el lugar ideal de instalación en la pared. (Vea Diagrama 2)

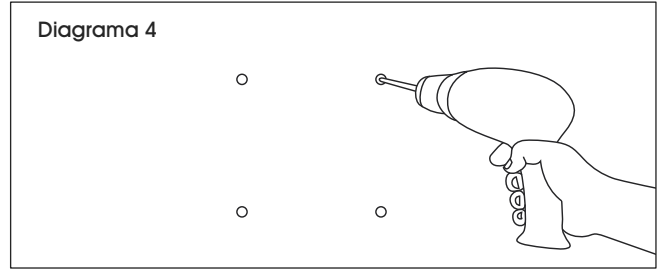


## CONTINUACIÓN DE INSTRUCCIONES DE INSTALACIÓN

3. Marque los cuatro orificios en la pared donde se insertarán los tornillos. (Vea Diagrama 3)



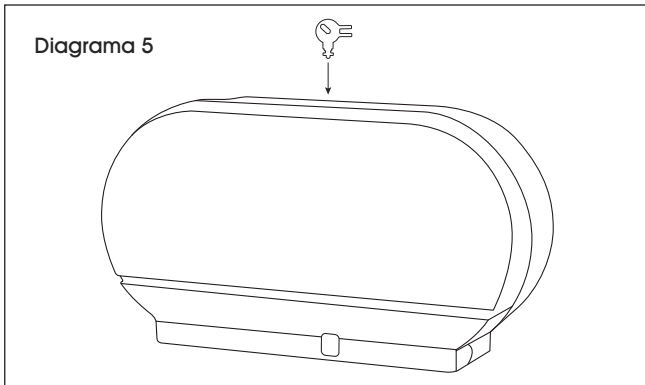
4. Taladre la pared con la broca de 1/4" en las cuatro ubicaciones marcadas. Inserte los taquetes si es necesario. (Vea Diagrama 4)



5. Sostenga el despachador sobre los orificios previamente taladrados e inserte los tornillos.

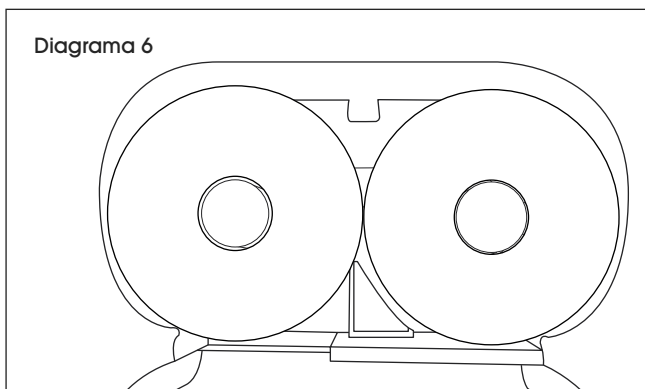
## INSTRUCCIONES DE CARGA

1. Inserte la llave en la abertura de la cerradura en la parte superior del despachador y gírela para abrir la cubierta. (Vea Diagrama 5)




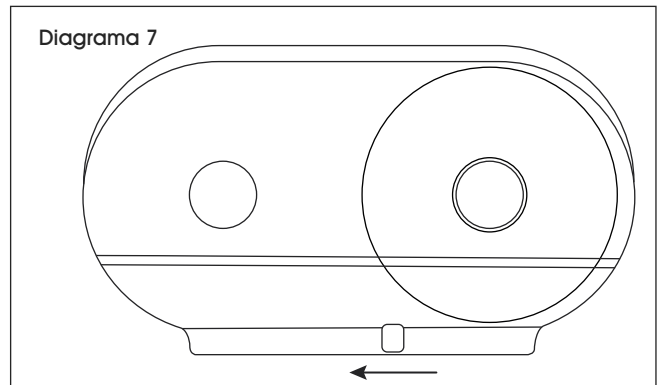
2. Inserte un rollo en cada brazo y cierre la tapa. (Vea Diagrama 6)

 **NOTA:** El panel de acceso en la parte inferior del despachador debe estar en el lado derecho.



3. Cuando se acabe el primer rollo, deslice el panel de acceso hacia la izquierda para empezar a usar el segundo rollo. (Vea Diagrama 7)

 **NOTA:** El rollo del lado izquierdo se debe usar todo antes de que el rollo en la derecha se pueda usar.



**ULINE**

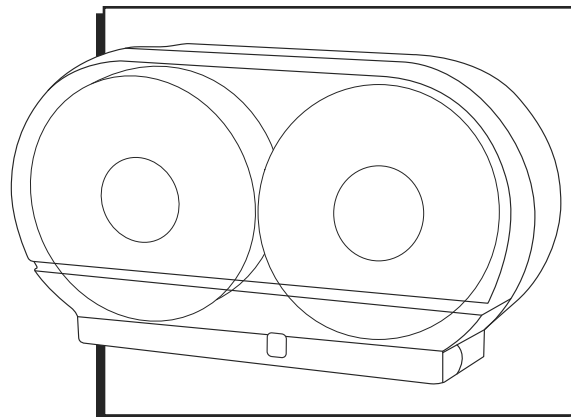
800-295-5510  
uline.mx

**ULINE** H-1347

# DISTRIBUTEUR DE PAPIER HYGIÉNIQUE FORMAT GÉANT – ROULEAU DOUBLE

1-800-295-5510

uline.ca



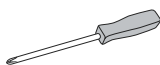
## OUTILS REQUIS



Perceuse



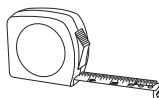
Mèche de perceuse de 1/4 po



Tournevis cruciforme

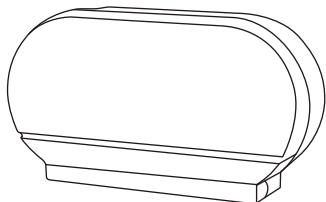


Niveau à bulles

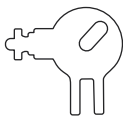


Ruban à mesurer

## PIÈCES



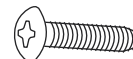
Distributeur x 1



Clé x 1



Ancrage mural x 4



Vis x 4

## INSTRUCTIONS DE MONTAGE

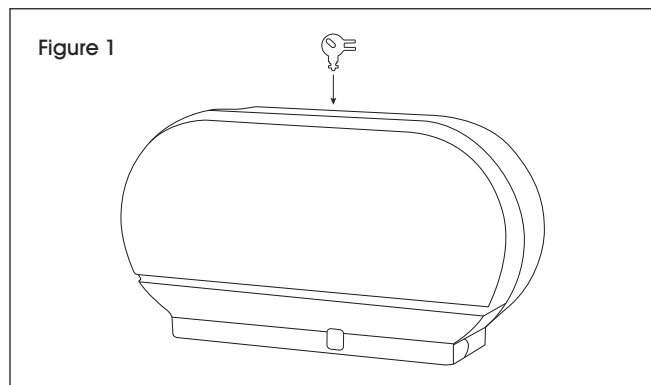


**REMARQUE :** Il est recommandé de fixer le bas du distributeur à une hauteur de 19 po du sol.

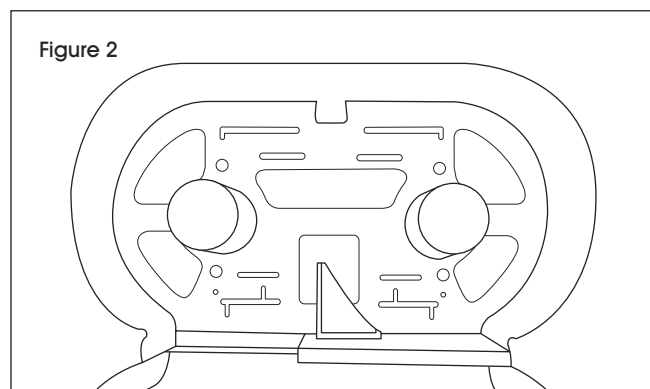


**REMARQUE :** Assurez-vous que le matériel de montage utilisé est adapté à la composition du mur, car le matériel inclus pourrait ne pas être compatible avec la surface de votre mur.

1. Insérez la clé dans l'ouverture du verrou sur le dessus du distributeur et tournez-la pour ouvrir le couvercle. (Voir Figure 1)

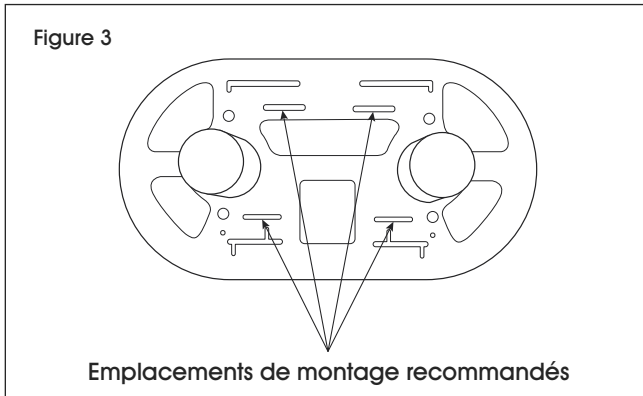


2. Ouvrez le couvercle et maintenez le distributeur à l'emplacement de montage idéal contre le mur. (Voir Figure 2)

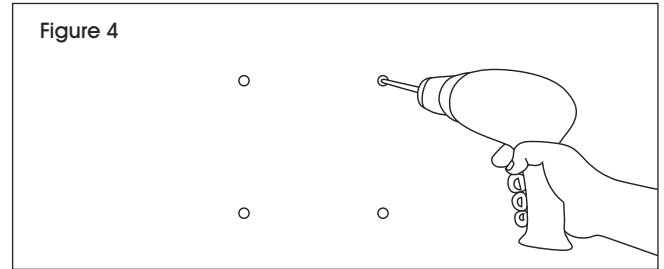


## INSTRUCTIONS DE MONTAGE SUITE

3. Marquez les quatre trous sur le mur où les vis seront insérées. (Voir Figure 3)



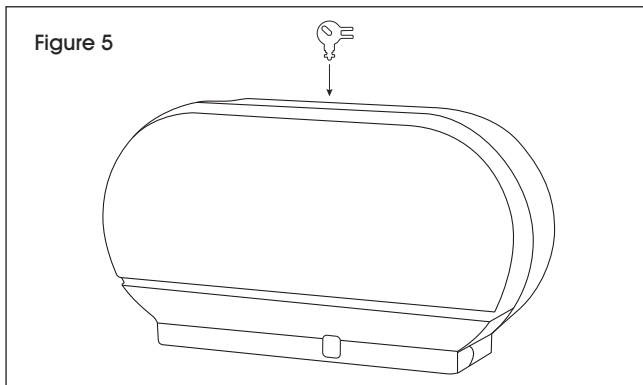
4. Percez le mur aux quatre endroits marqués avec une mèche de perceuse de 1/4 po. Insérez les ancrages muraux si nécessaire. (Voir Figure 4)



5. Maintenez le distributeur au niveau des trous percés et insérez les vis.

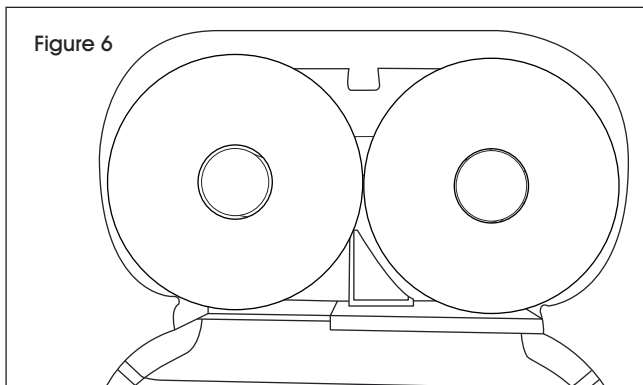
## INSTRUCTIONS DE CHARGEMENT

1. Insérez la clé dans l'ouverture du verrou sur le dessus du distributeur et tournez-la pour ouvrir le couvercle. (Voir Figure 5)




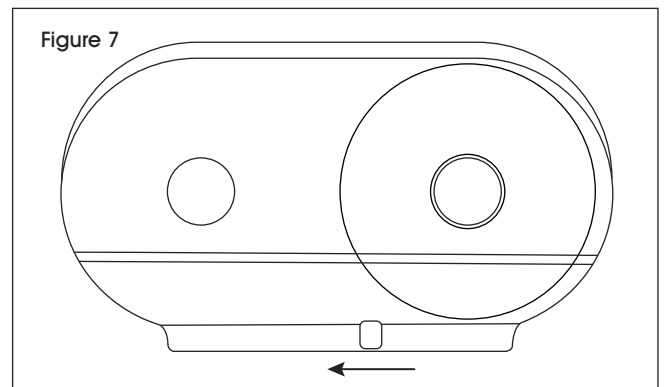
2. Installez un rouleau sur chaque bras, puis fermez le couvercle. (Voir Figure 6)

 **REMARQUE :** Le panneau d'accès au bas du distributeur doit se trouver à la droite.



3. Une fois le premier rouleau terminé, faites glisser le panneau d'accès vers la gauche pour commencer le deuxième rouleau. (Voir Figure 7)

 **REMARQUE :** Le rouleau du côté gauche doit être terminé avant de pouvoir utiliser le rouleau du côté droit.



**ULINE**

1-800-295-5510  
uline.ca