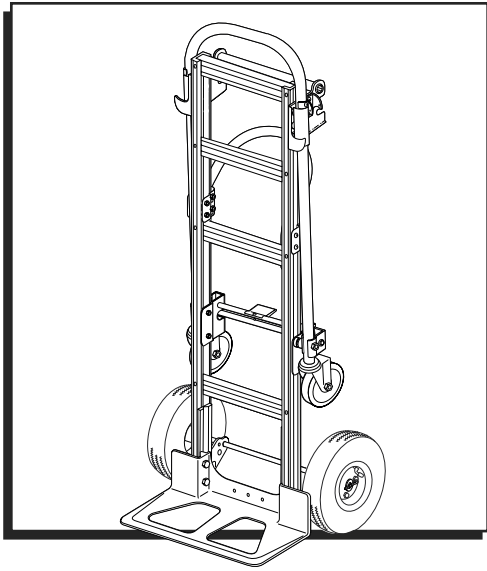


ULINE H-1364

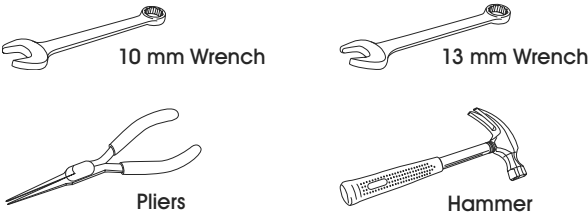
CONVERTIBLE SR ALUMINUM HAND TRUCK

WITH PNEUMATIC WHEELS

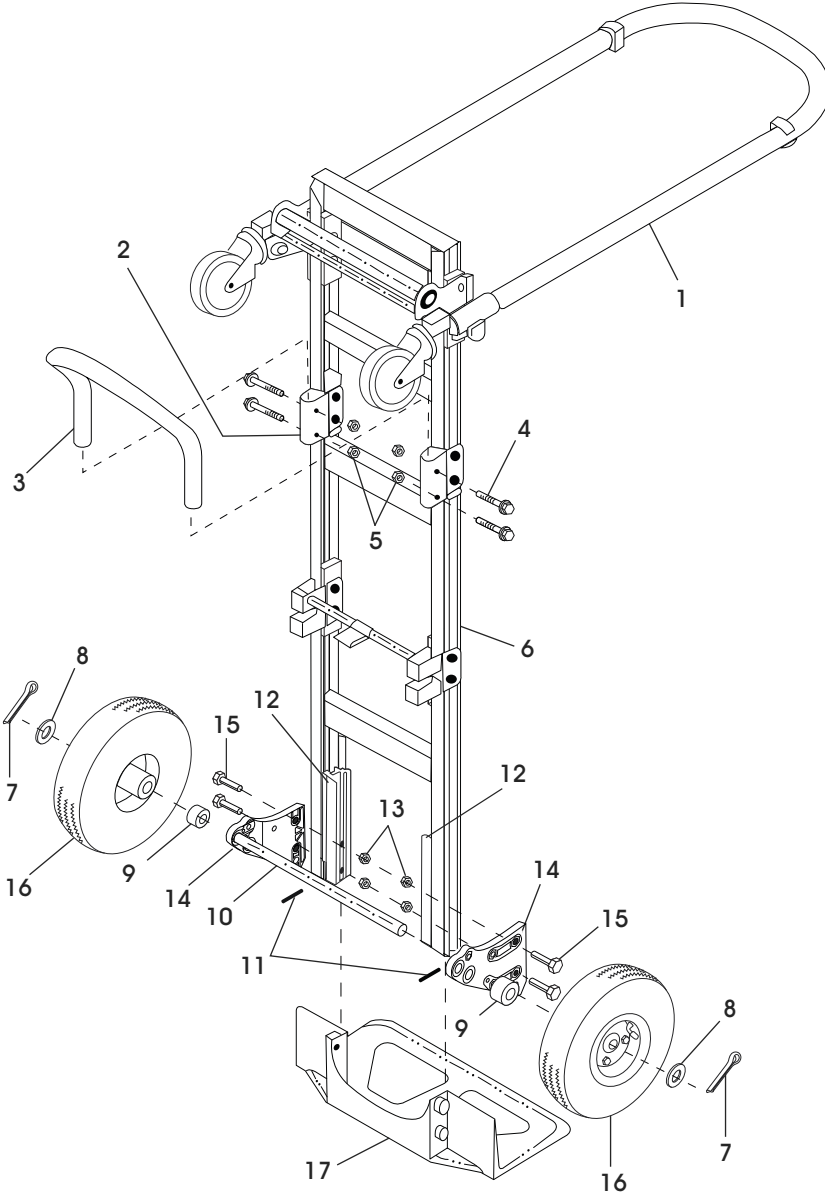
1-800-295-5510
 uline.com



TOOLS NEEDED



PARTS



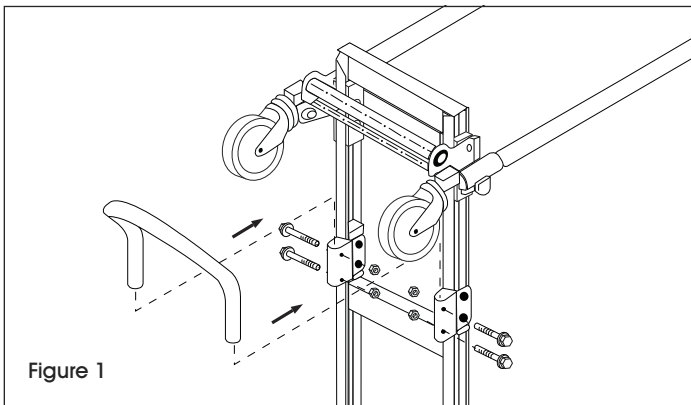
#	DESCRIPTION	QTY.
1	Extended Handle	1
2	Handle Bracket	2
3	Handle	1
4	6 mm Hex Washer Head Bolt	4
5	6 mm Locknut	4
6	Frame	1
7	Cotter Pin	2
8	Washer	2
9	Spacer	2
10	Axle	1
11	Round Pin	2
12	Frame Reinforcement	2
13	8 mm Locknut	4
14	Axle Support	2
15	8 mm Bolt	4
16	Wheel	2
17	Nose Plate	1

ASSEMBLY

 **NOTE:** Do not use air or power tools.

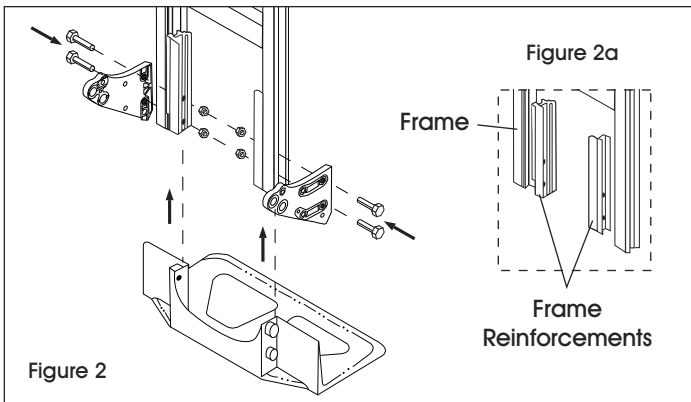
ATTACH HANDLE

1. Slide handle into the handle brackets on the back side of the frame. Align holes in handle and brackets. If handle won't slide in, loosen bracket bolts. Insert four hex washer head bolts through brackets and handle and secure with locknuts. (See Figure 1)




ATTACH NOSE PLATE AND AXLE SUPPORTS

1. Position frame reinforcements against bottom frame rail. (See Figure 2a) Slide nose plate into channel on frame reinforcement, keeping bolt holes aligned. (See Figure 2)
2. Align axle support with outside rail of frame. (See Figure 2)
3. Insert four 8 mm bolts through the axle supports, frame, frame reinforcements and nose plate. Secure with locknuts but DO NOT tighten. (See Figure 2)

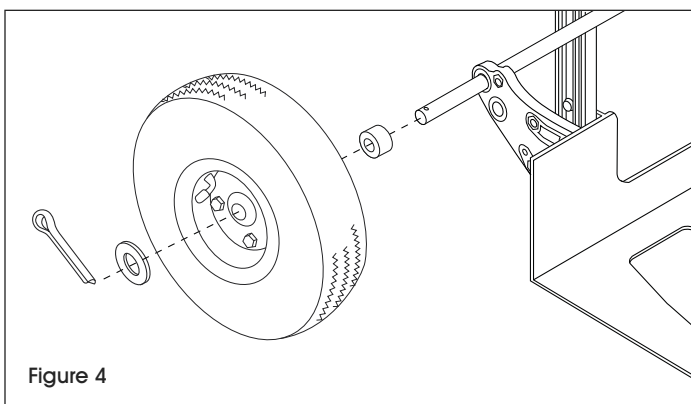
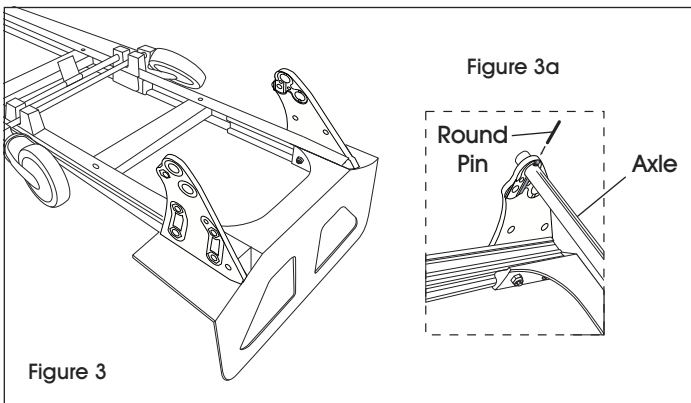


ATTACH AXLE AND WHEELS

1. Lay hand truck down on front so axle supports face upwards. (See Figure 3)

 **WARNING:** If installing stair climber, refer to instructions included with stair climber and skip step 2. Once complete, continue with step 3. If not installing stair climber, continue to step 2.

2. Insert axle through holes in axle supports. Align holes in axle with grooves on inside of the axle supports. Use a hammer to tap in the round pins. (See Figure 3a)
3. Slide a spacer onto each end of the axle. Slide a wheel onto each end of the axle. Slide a washer onto each end of the axle. (See Figure 4)
4. Insert a cotter pin through the holes in each end of the axle. Bend cotter pins using pliers to secure wheels. Wheels should spin freely. (See Figure 4)
5. Tighten all locknuts.
6. Check tire pressure (30 psi max). Inflate if necessary.



ULINE

1-800-295-5510

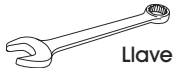
uline.com

ULINE H-1364

DIABLITO DE ALUMINIO CONVERTIBLE SR CON LLANTAS NEUMÁTICAS

800-295-5510
uline.mx

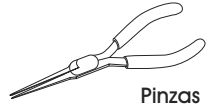
HERRAMIENTAS NECESARIAS



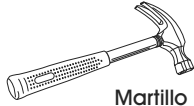
Llave de 10 mm



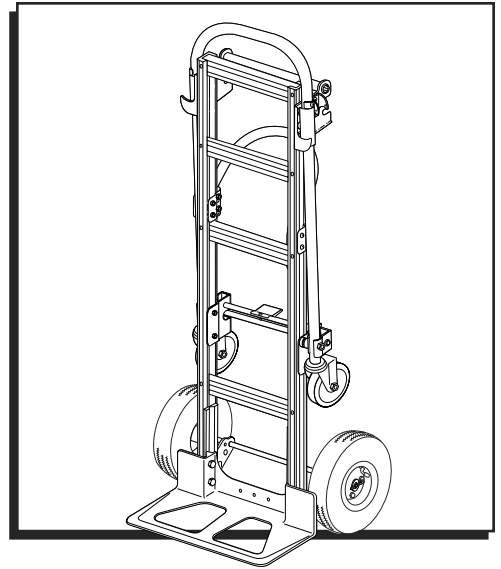
Llave de 13 mm



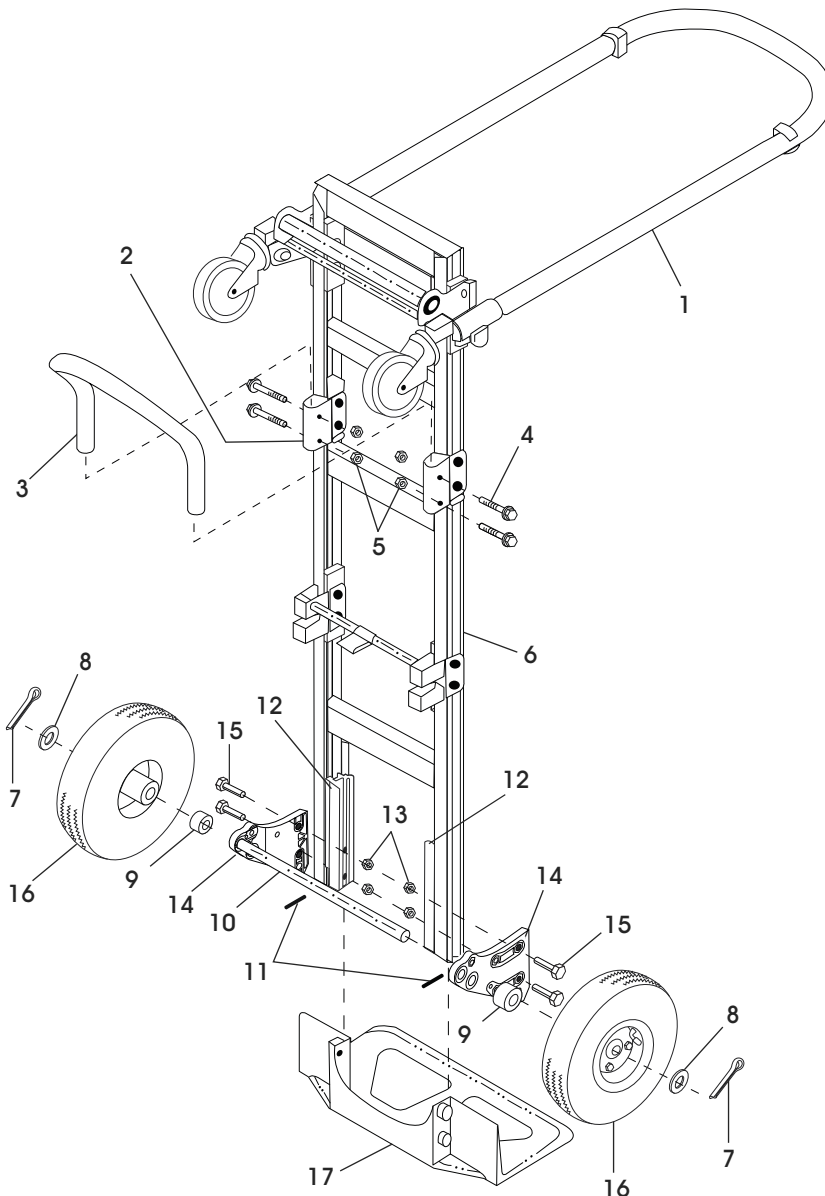
Pinzas



Martillo



PARTES



#	DESCRIPCIÓN	CANT.
1	Asa Extendida	1
2	Soporte para Asa	2
3	Asa	1
4	Perno de Cabeza Hexagonal con Rondana de 6 mm	4
5	Contratuerca de 6 mm	4
6	Armazón	1
7	Pasador de Chaveta	2
8	Rondana	2
9	Separador	2
10	Eje	1
11	Perno Redondo	2
12	Refuerzo del Armazón	2
13	Contratuerca de 8 mm	4
14	Soporte del Eje	2
15	Perno de 8 mm	4
16	Llanta	2
17	Base	1

ENSAMBLE



NOTA: No use herramientas eléctricas ni neumáticas.

FIJE EL ASA

1. Deslice el asa para encajarla en los soportes para el asa de la parte posterior del armazón. Alinee los orificios en el asa y los soportes. Si no puede insertar el asa, apriete los pernos del soporte. Inserte cuatro pernos de cabeza hexagonal con rondana a través de los soportes y el asa y asegúrelos con contratuercas. (Vea Diagrama 1)

FIJE LA PLACA DELANTERA Y LOS SOPORTES DEL EJE

1. Coloque los refuerzos del armazón contra el fondo del riel del armazón. (Vea Diagrama 2a) Deslice la base hacia el canal en los refuerzos del armazón, manteniendo alineados los orificios de los pernos. (Vea Diagrama 2)
2. Alinee el soporte del eje con el riel exterior del armazón. (Vea Diagrama 2)
3. Inserte cuatro pernos de 8 mm a través de los soportes del eje, el armazón, los refuerzos del armazón y la base. Asegure con contratuercas pero **NO** apriete. (Vea Diagrama 2)

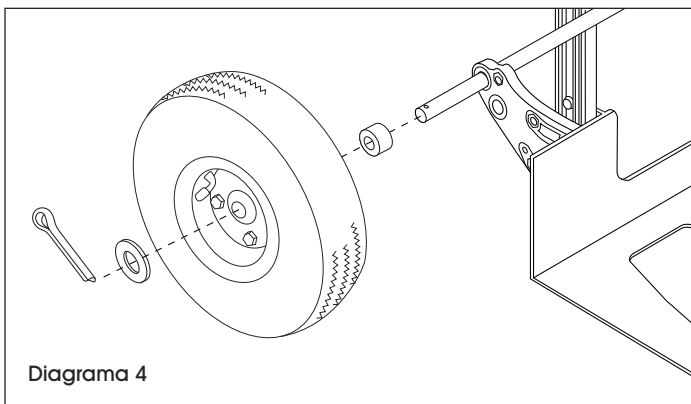
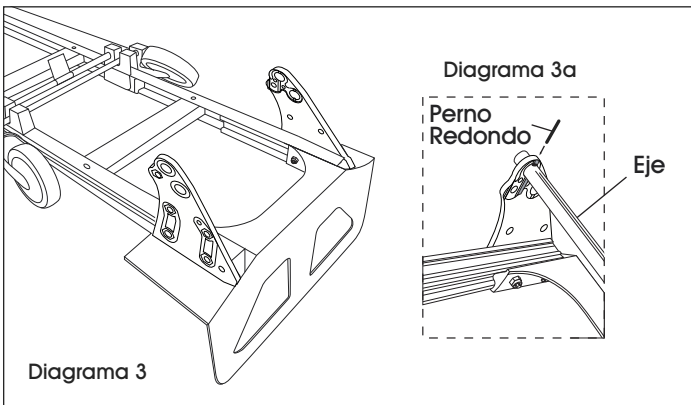
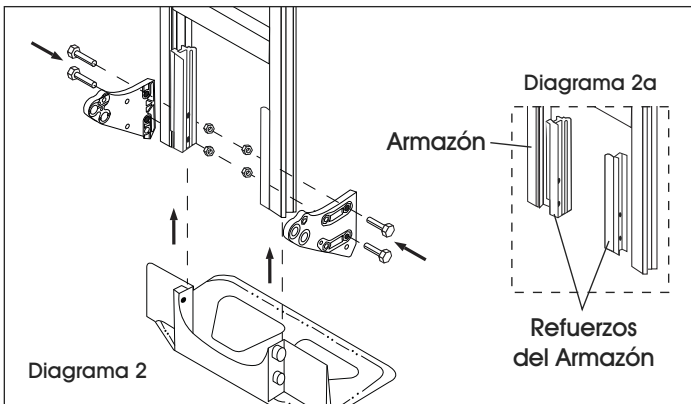
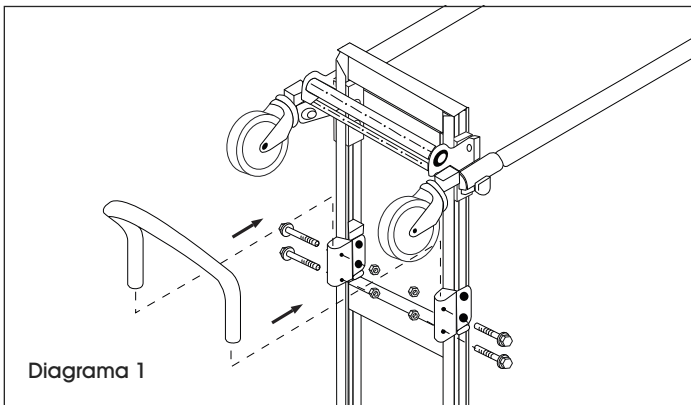
FIJE EL EJE Y LAS LLANTAS

1. Apoye el diablito sobre su parte delantera de forma que los soportes del eje apunten hacia arriba. (Vea Diagrama 3)



ADVERTENCIA: Si va a colocar el aditamento para escaleras, siga las instrucciones que incluye el aditamento y omita el paso 2. Una vez que termine de instalar, continúe con el paso 3. Si no va a colocar el aditamento para escaleras, continúe con el paso 2.

2. Inserte el eje a través de los orificios en los soportes del eje. Alinee los orificios del eje con las muescas de la parte interior de los soportes del eje. Use un martillo para introducir los Pernos redondos. (Vea Diagrama 3a)
3. Deslice un separador en cada extremo del eje. Deslice una llanta en cada extremo del eje. Deslice una rondana en cada extremo del eje. (Vea Diagrama 4)
4. Inserte un pasador de chaveta a través de los orificios en cada extremo del eje. Doble los pasadores de chaveta usando unas pinzas para asegurar las llantas. Las llantas deben girar libremente. (Vea Diagrama 4)
5. Apriete todas las contratuercas.
6. Revise la presión (30 psi máx.) Infle si es necesario.



ULINE

800-295-5510
uline.mx

ULINE H-1364

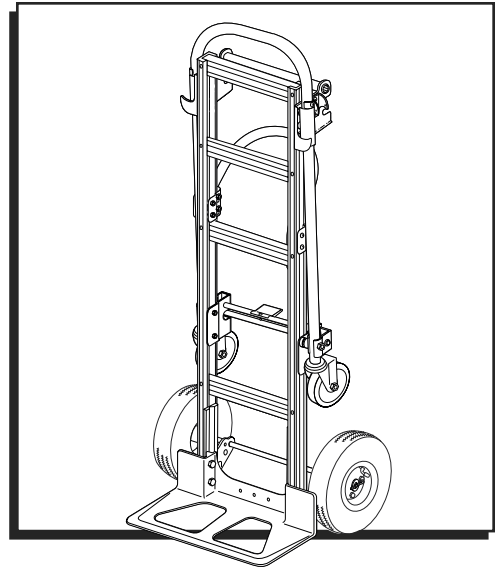
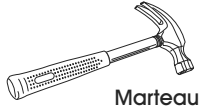
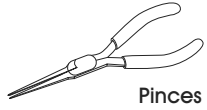
1-800-295-5510

uline.ca

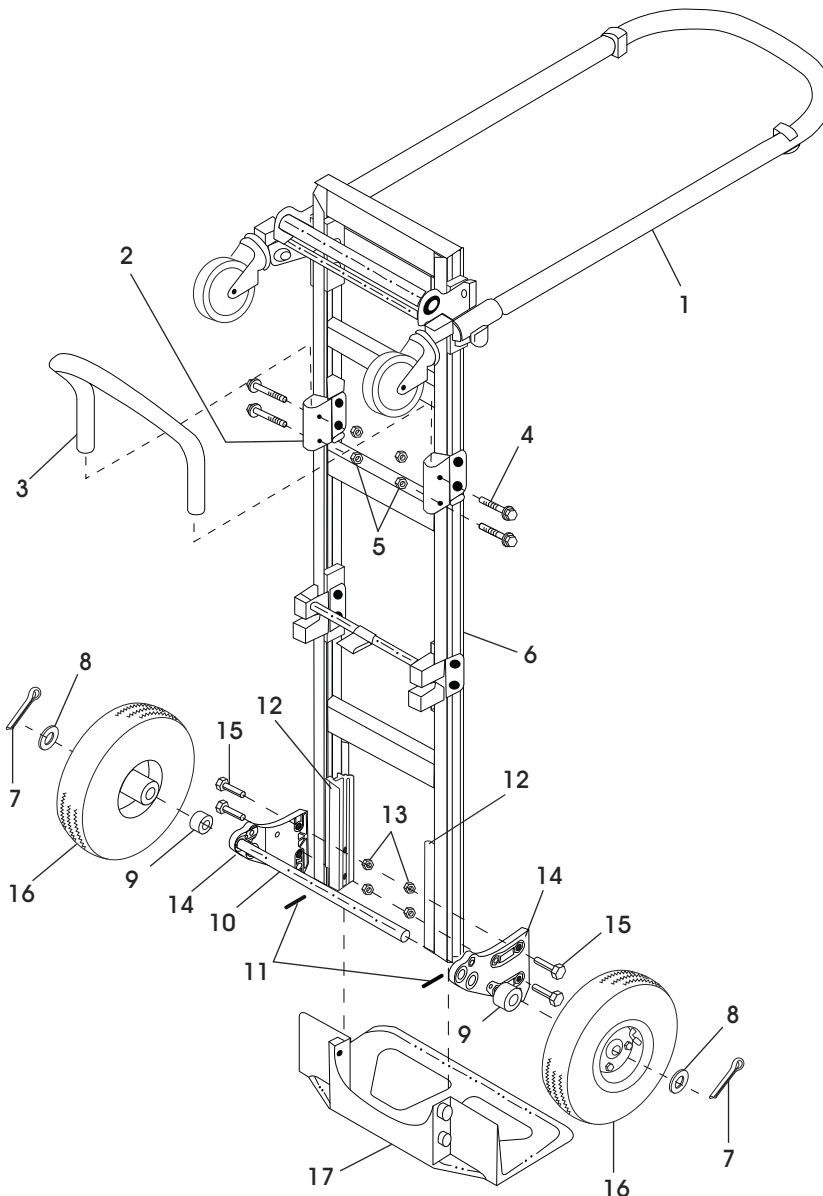
DIABLE DE MANUTENTION GRAND FORMAT TRANSFORMABLE EN ALUMINIUM

AVEC ROUES PNEUMATIQUES

OUTILS REQUIS



PIÈCES



#	DESCRIPTION	QTÉ
1	Poignée allongée	1
2	Support de poignée	2
3	Poignée	1
4	Boulon à tête hexagonale à embase de 6 mm	4
5	Écrou freiné de 6 mm	4
6	Cadre	1
7	Goupille fendue	2
8	Rondelle	2
9	Entretoise	2
10	Essieu	1
11	Goupille	2
12	Renfort de cadre	2
13	Écrou freiné de 8 mm	4
14	Support d'essieu	2
15	Boulon de 8 mm	4
16	Roue	2
17	Bavette	1

MONTAGE



REMARQUE : N'utilisez pas d'outils pneumatiques ou électriques.

FIXATION DE LA POIGNÉE

1. Glissez la poignée dans les supports de poignée se trouvant sur la face arrière du cadre. Insérez la poignée dans les trous des supports. Si la poignée ne veut pas glisser, desserrez les boulons des supports. Insérez quatre boulons à tête hexagonale à embase à travers les supports et la poignée et fixez-les à l'aide d'écrous freinés. (Voir Figure 1)

FIXATION DE LA BAVETTE ET DES SUPPORTS D'ESSIEU

1. Positionnez les renforts de cadre contre les glissières à l'extrémité inférieure du cadre. (Voir Figure 2a) Glissez la bavette dans la cannelure des renforts de cadre en gardant les trous de boulon alignés. (Voir Figure 2)
2. Alignez le support d'essieu avec la glissière extérieure du cadre. (Voir Figure 2)
3. Insérez quatre boulons de 8 mm à travers les supports d'essieu, le cadre, les renforts de cadre et la bavette. Fixez avec les écrous freinés, mais NE serrez PAS. (Voir Figure 2)

FIXATION DE L'ESSIEU ET DES ROUES

1. Posez le diable sur son devant de façon à ce que les supports d'essieu soient orientés vers le haut. (Voir Figure 3)



AVERTISSEMENT : Si vous voulez installer un escaladeur, référez-vous aux instructions fournies avec l'accessoire et ignorez l'étape 2. Une fois complété, continuez avec l'étape 3. Si vous n'installez pas d'escaladeur, continuez avec l'étape 2.

2. Enfilez l'essieu dans les trous des supports d'essieu. Alignez les trous dans l'essieu avec les rainures à l'intérieur des supports d'essieu. Utilisez un marteau pour planter les goupilles. (Voir Figure 3a)
3. Enfilez une entretoise à chaque extrémité de l'essieu. Enfilez une roue sur chaque extrémité de l'essieu. Enfilez une rondelle à chaque extrémité de l'essieu. (Voir Figure 4)
4. Insérez une goupille fendue dans le trou à chaque extrémité de l'essieu. Repliez les goupilles à l'aide de pinces afin de fixer les roues en place. Les roues doivent tourner librement. (Voir Figure 4)
5. Serrez tous les écrous freinés.
6. Vérifiez la pression des pneus (max. 30 lb/po²). Gonflez-les au besoin.

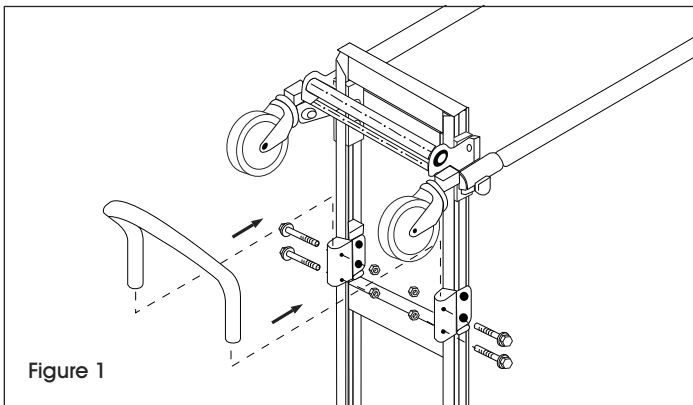


Figure 1

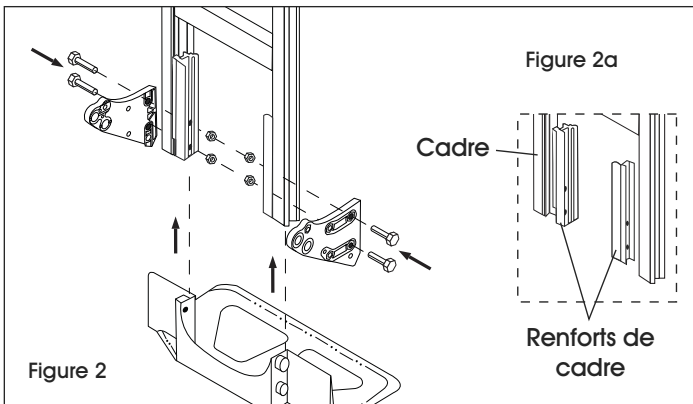


Figure 2

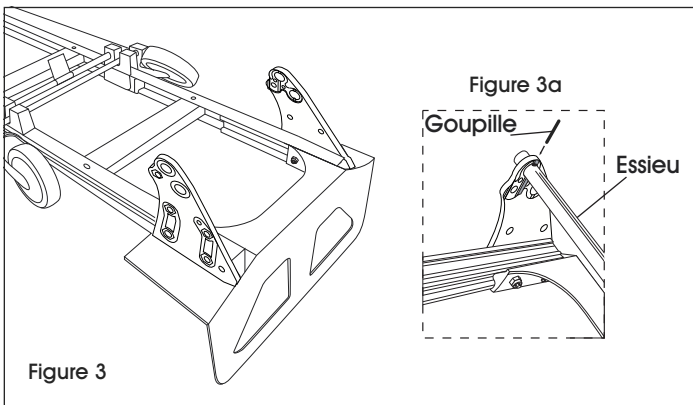


Figure 3

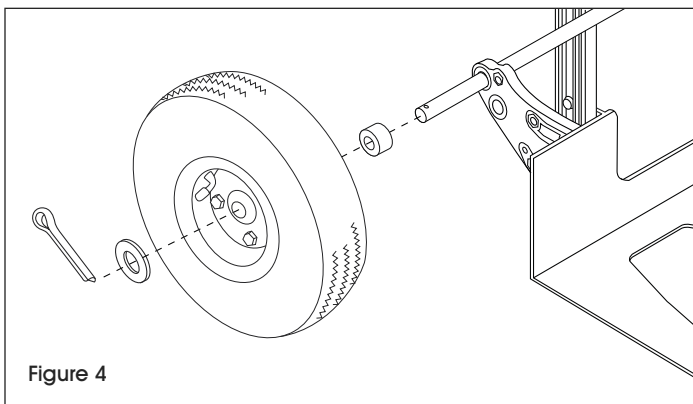


Figure 4

ULINE

1-800-295-5510
uline.ca