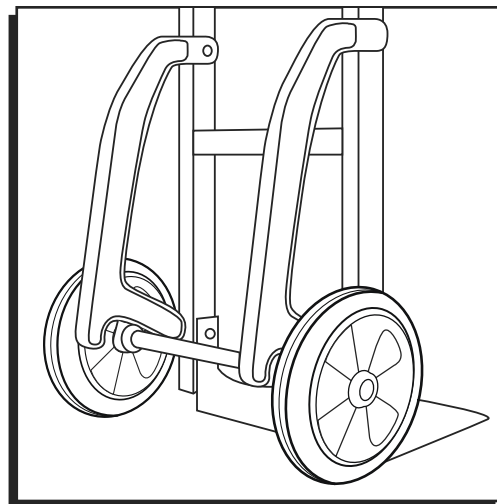


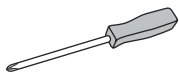
ULINE H-1383

STAIR CLIMBER FOR STANDARD MAGLINER ALUMINUM HAND TRUCKS

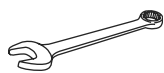
1-800-295-5510
uline.com



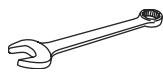
TOOLS NEEDED



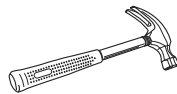
#3 Phillips
Screwdriver



1/2" Combination or
Socket Wrench

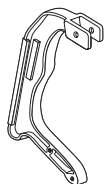


7/16" Combination or
Socket Wrench



Hammer

PARTS



Stair Climber x 2



1/4"-20 x 1 7/8"
Pan Head Bolt x 2



1/4" Locknut x 2



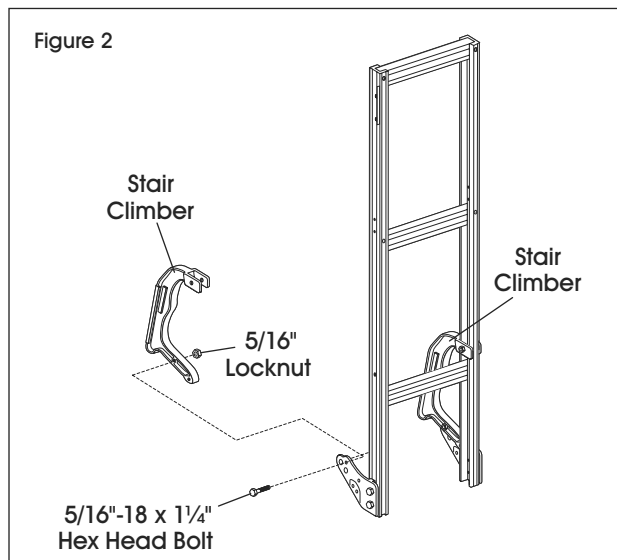
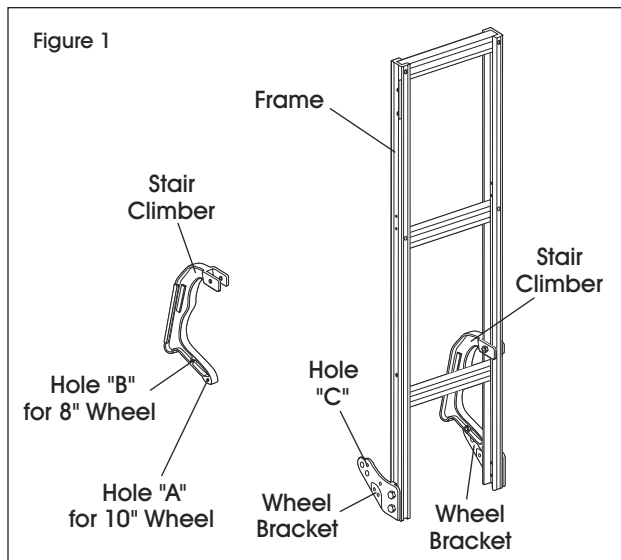
5/16"-18 x 1 1/4"
Hex Head Bolt x 2



5/16" Locknut x 2

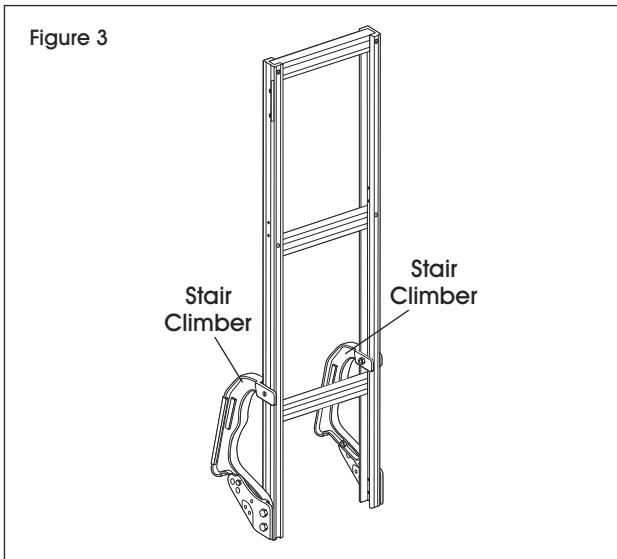
ASSEMBLY

1. Assemble stair climber on each side. Align hole of stair climber (hole marked "A" for 10" wheels or "B" for 8" wheels) with top hole "C" in wheel bracket. (See Figure 1)
2. Insert one 5/16"-18 x 1 1/4" hex head bolt through the outside of the wheel bracket and stair climber. Secure with one 5/16" locknut but do not tighten. (See Figure 2)

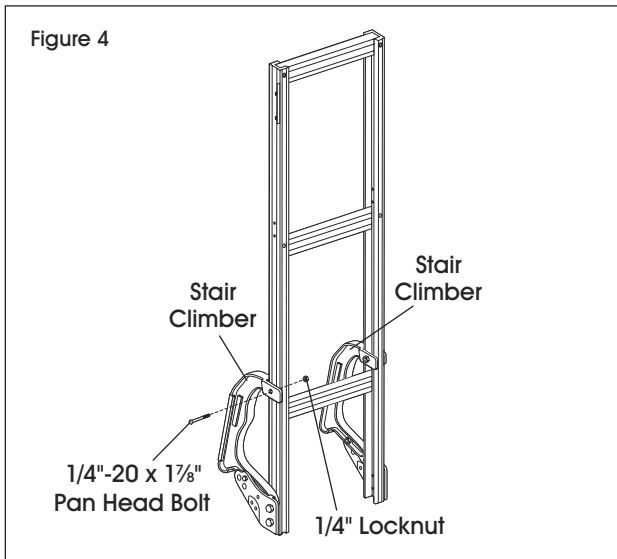


ASSEMBLY CONTINUED

3. Push stair climber towards hand truck frame until the open end of the stair climber fits over the frame. (See Figure 3)



4. Insert one 1/4"-20 x 1 7/8" pan head bolt through the side of the stair climber and frame. Use a hammer to pierce 1/4"-20 x 1 7/8" pan head bolt through the frame. Secure with one 1/4" locknut. (See Figure 4)



5. Tighten all locknuts.

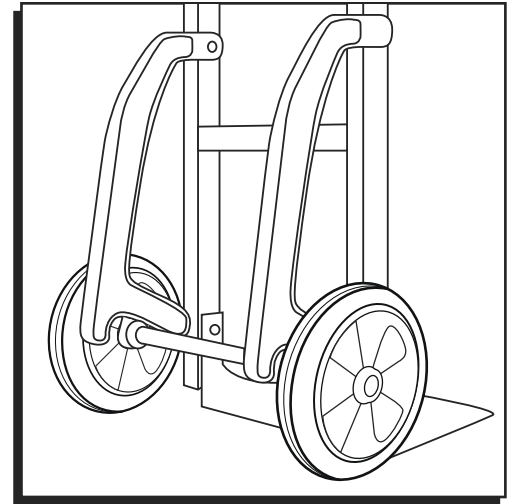
ULINE

1-800-295-5510
uline.com

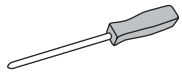
ULINE H-1383

ADITAMENTO DE ESCALERA PARA DIABLITOS DE ALUMINIO MAGLINER ESTÁNDAR

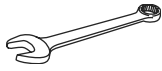
800-295-5510
uline.mx



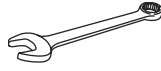
HERRAMIENTAS NECESARIAS



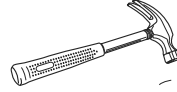
Desarmador Phillips #3



Llave Combinada o de Dado de 1/2"

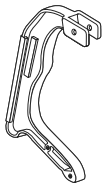


Llave Combinada o de Dado de 7/16"



Martillo

PARTES



2 Aditamentos de Escaleras



2 Pernos de Cabeza Alomada de 1/4"-20 x 1 7/8"



2 Tuercas de Seguridad de 1/4"



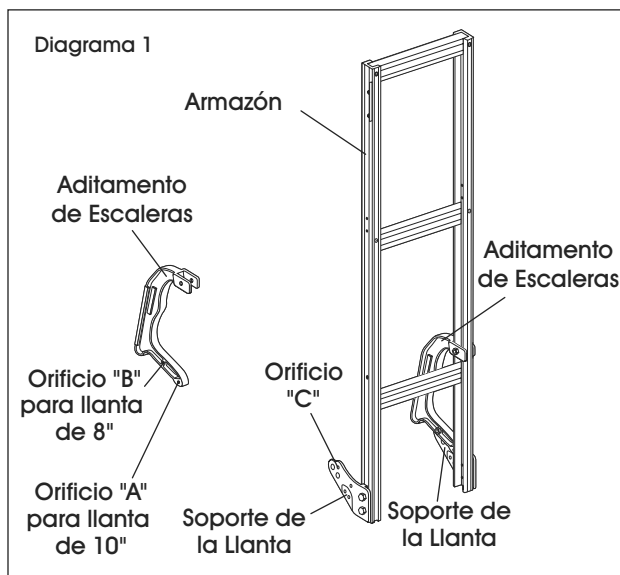
2 Perno de Cabeza Hexagonal de 5/16"-18 x 1 1/4"



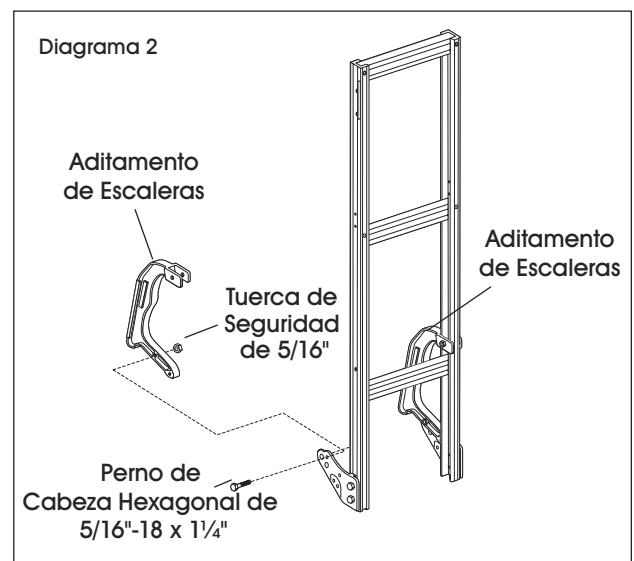
2 Tuercas de Seguridad de 5/16"

ENSAMBLE

1. Ensamble el aditamento a cada lado. Alinee el orificio del aditamento (orificio marcado como "A" para las llantas de 10" o "B" para las llantas de 8") con el orificio superior "C" en el soporte de la llanta. (Vea Diagrama 1)

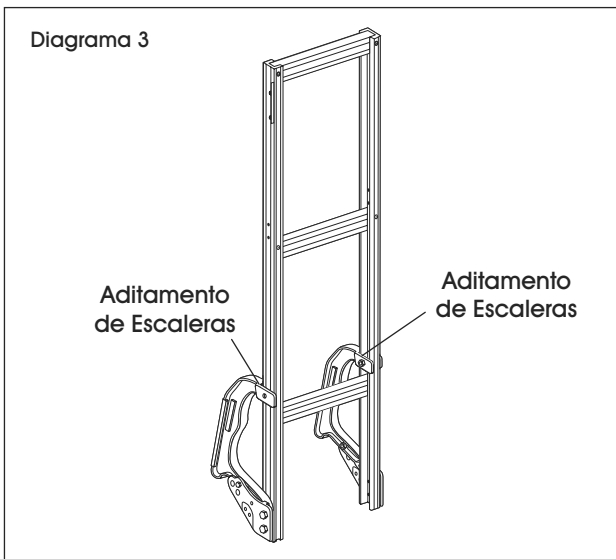


2. Inserte un perno de cabeza hexagonal de 5/16"-18 x 1 1/4" a través del exterior del soporte de la llanta y el aditamento. Asegure con una tuerca de seguridad de 5/16" pero no apriete. (Vea Diagrama 2)

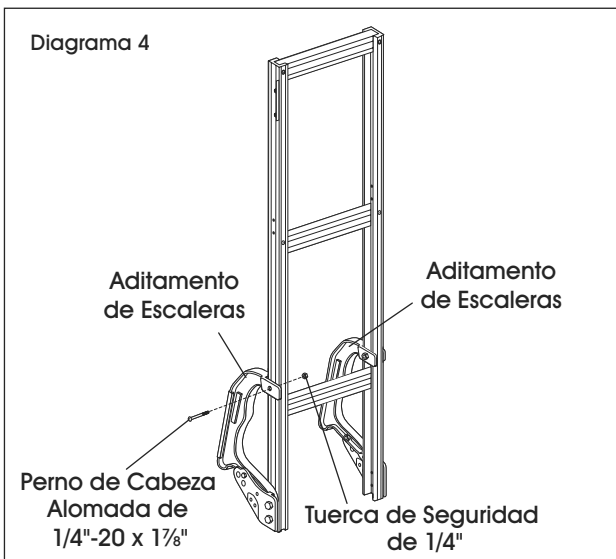


CONTINUACIÓN DE ENSAMBLE

- Empuje el aditamento hacia el marco del diablito hasta que el extremo quepa por encima del marco. (Vea Diagrama 3)



- Inserte un perno de cabeza alomada de 1/4"-20 x 1 7/8" a través del lado del aditamento y el marco. Use un martillo para insertar un perno de cabeza alomada de 1/4"-20 x 1 7/8" en el marco. Asegure con una tuerca de seguridad de 1/4". (Vea Diagrama 4)



- Apriete todas las tuercas de seguridad.

ULINE

800-295-5510
uline.mx

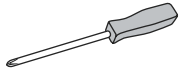
ULINE H-1383

1-800-295-5510

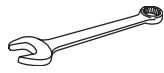
uline.ca

MAGLINER - ESCALADEUR STANDARD POUR DIABLES DE MANUTENTION EN ALUMINIUM

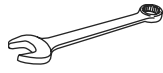
OUTILS REQUIS



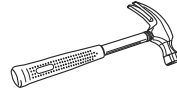
Tournevis
cruziforme n° 3



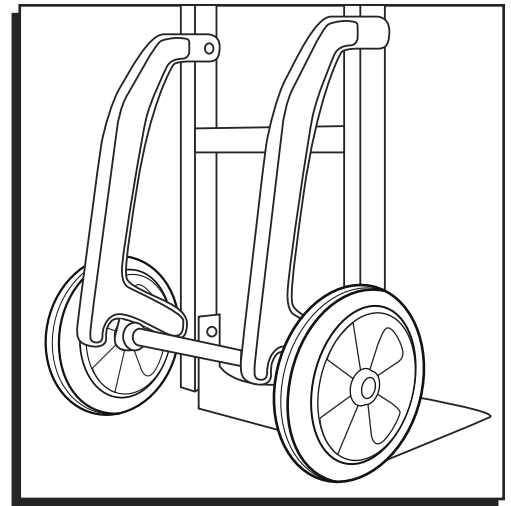
Clé mixte ou à
douilles de 1/2 po



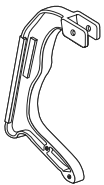
Clé mixte ou à
douilles de 7/16 po



Marteau



PIÈCES



Escaladeur x 2



Vis à tête cylindrique de
1/4 po-20 x 1 7/8 po x 2



Écrou autobloquant
de 1/4 po x 2



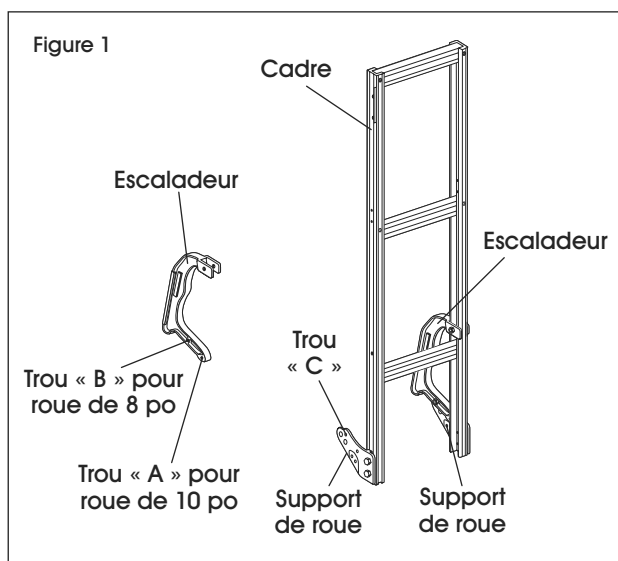
Boulon à tête hexagonale
de 5/16 po-18 x 1 1/4 po x 2



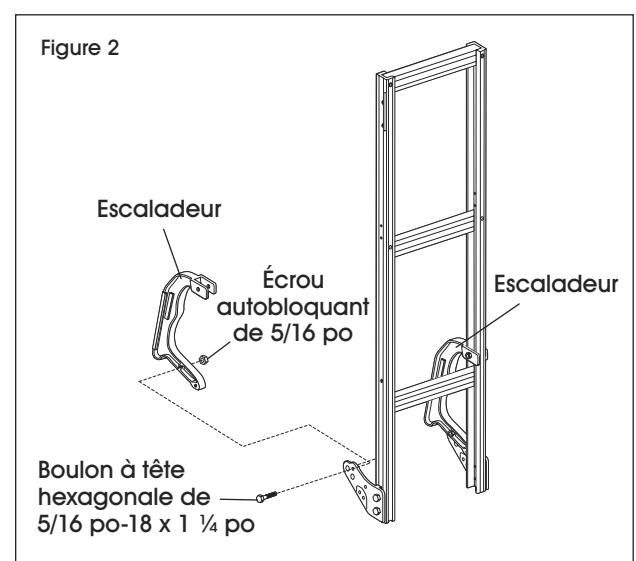
Écrou autobloquant de
5/16 po x 2

MONTAGE

1. Assemblez chaque côté de l'escaladeur. Alignez le trou de l'escaladeur (trou marqué « A » pour les roues de 10 po ou « B » pour les roues de 8 po) avec le trou du support de roue marqué « C ». (Voir Figure 1)

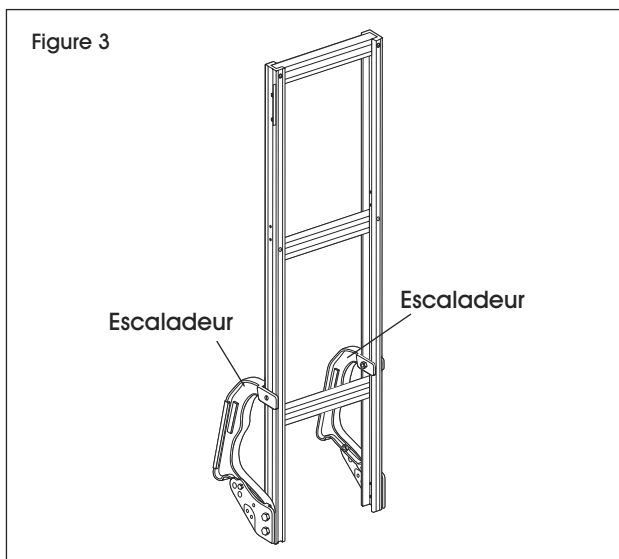


2. Insérez un boulon à tête hexagonale de 5/16 po 18 x 1 1/4 po par l'extérieur du support de roue jusque dans l'escaladeur. Fixez avec un écrou autobloquant de 5/16 po, mais ne serrez pas. (Voir Figure 2)

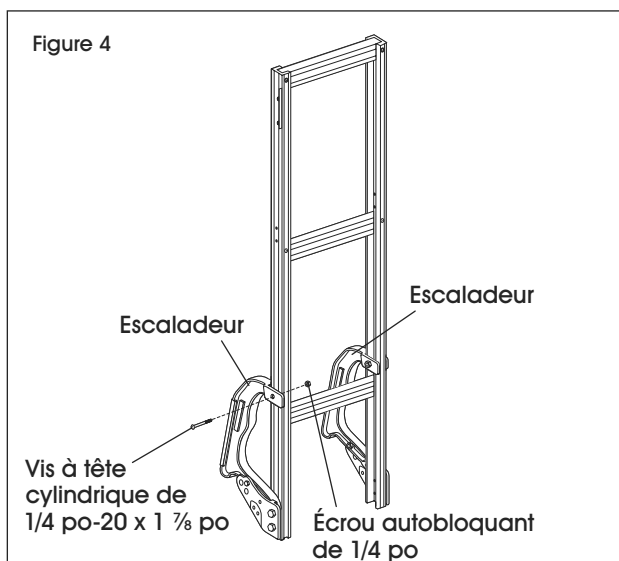


MONTAGE SUITE

3. Poussez l'escaladeur contre le cadre du diable de manutention jusqu'à ce que l'extrémité ouverte de l'escaladeur s'installe sur le cadre. (Voir Figure 3)



4. Insérez une vis à tête cylindrique bombée de 1/4 po-20 x 1 7/8 po par le côté de l'escaladeur jusque dans le cadre. Utilisez un marteau pour percer le cadre à l'aide d'une vis à tête cylindrique de 1/4 po-20 x 1 7/8 po. Sécurisez avec un écrou autobloquant de 1/4 po. (Voir Figure 4)



5. Serrez tous les écrous autobloquants.

ULINE

1-800-295-5510
uline.ca