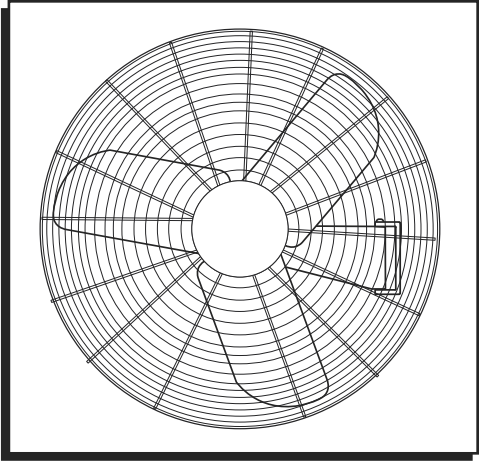
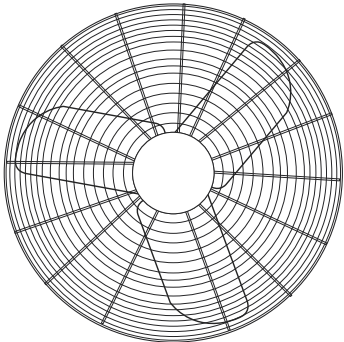


ULINE H-1421, H-1422
H-1456, H-1457
**INDUSTRIAL WALL
MOUNT FAN**

1-800-295-5510
uline.com



PARTS



Fan Head x 1



Support Arm x 1



Wall Mount Bracket x 1

HARDWARE



5/16"-18 x 1"
Hex Screw x 2



5/16" Flat
Washer x 2



5/16" Lock
Washer x 2



5/16"
Hex Nut x 2



1/2"-13 x 1"
Hex Bolt x 1



1/2" Lock
Washer x 1



1/2"-13
Hex Nut x 1



1/4"-20 x 1"
Hex Nut x 1



5/8" Flat
Washer x 1




1/4" Lock
Washer x 1



1/4"-20
Hex Nut x 1

INSTALLATION

 **NOTE: Mounting hardware is not included.**

1. Use wall mount bracket as template to mark four holes on mounting surface.

2. Use appropriate-sized drill bit to drill holes through marks on mounting surface.

 **NOTE: It is recommended to use a minimum of grade 5 fasteners.**

INSTALLATION CONTINUED

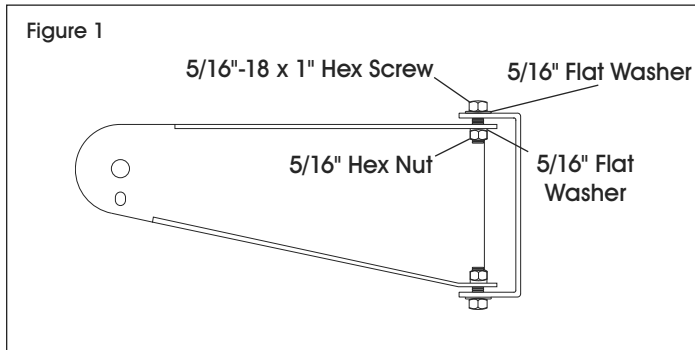
3. Attach wall mount bracket to mounting surface. The following are acceptable surfaces for wall mount assembly:

Wood – Surface should be a minimum of 1" thick. Drill four holes at pre-marked locations using 5/32" drill bit. Use four 1/4" wood screws of appropriate length (minimum 1") to mount wall mount assembly.

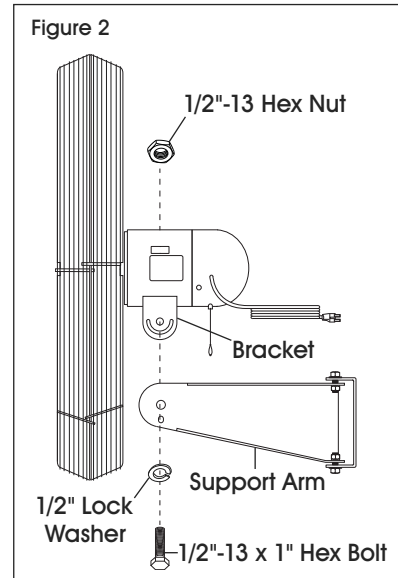
Steel – Drill four holes at pre-marked locations using a 9/32" drill bit. Attach wall mount assembly to mounting surface using 1/4"-20 hex screws of appropriate length, 1/4" flat washers, 1/4" lock washers and 1/4"-20 hex nuts.

Concrete – Use a 1/4" expansion type bolt or 1/4" masonry lag with shield. Drill four holes at pre-marked locations using appropriate-sized drill bit as recommended for fastener.

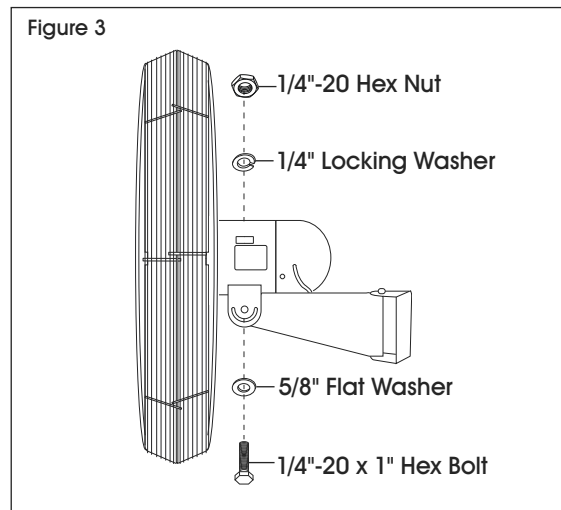
4. Assemble support arm to wall bracket using one 5/16"-18 x 1" hex screw, four 5/16" hex nuts, three 5/16" lock washers and two 5/16" flat washers. Securely tighten fastener assembly. Support arm should be secure to wall bracket, but still capable of swiveling horizontally within wall bracket. (See Figure 1)



5. With wall mount securely attached to wall, attach fan head to wall mount by placing the bracket on bottom side of motor over support arm. Align with large mounting hole and fasten using 1/2"-13 x 1" hex bolt, 1/2" lock washer and 1/2"-13 hex nut. (See Figure 2)



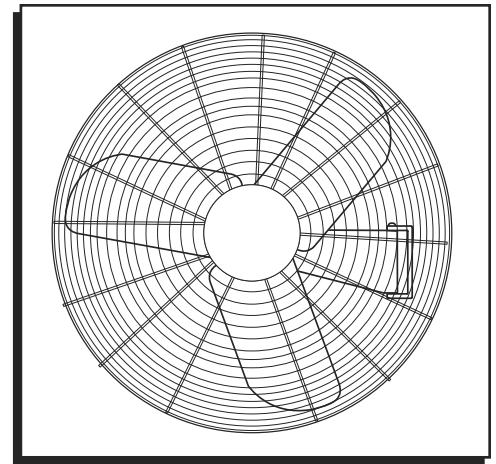
6. Align smaller, crescent-shaped mounting hole and fasten using 1/4"-20 x 1" hex bolt, 5/8" flat washer, 1/4" lock washer and 1/4"-20 hex nut. (See Figure 3)



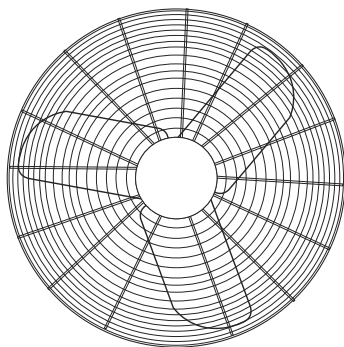
7. Securely tighten all nuts and bolts.

ULINE

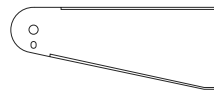
1-800-295-5510
uline.com



PARTES



1 Cabezal de Ventilador



1 Brazo de Soporte



1 Soporte de Instalación en Pared

TORNILLERÍA



2 Tornillos Hexagonales de 5/16"-18 x 1"



2 Rondanas Planas de 5/16"



2 Rondanas de Seguridad de 5/16"



2 Tuercas Hexagonales de 5/16"



1 Perno Hexagonal de 1/2"-13 x 1"



1 Rondana de Seguridad de 1/2"



1 Tuerca Hexagonal de 1/2"-13



1 Tornillo Hexagonal de 1/4"-20 x 1"



1 Rondana Plana de 5/8"



1 Rondana de Seguridad de 1/4"



1 Tuerca Hexagonal de 1/4"-20

INSTALACIÓN

 **NOTA:** Tornillería para instalación no incluida.

1. Utilice el soporte de instalación como patrón para marcar cuatro orificios en la superficie de instalación.

2. Utilice el tamaño de broca adecuado para taladrar los orificios en las marcas sobre la superficie de instalación.



NOTA: Se recomienda utilizar sujetadores de un mínimo de grado 5.

CONTINUACIÓN DE INSTALACIÓN

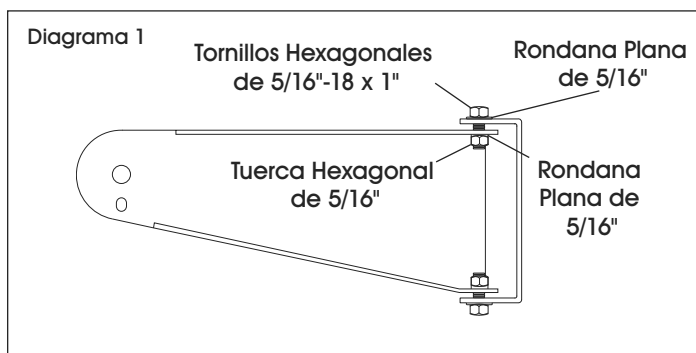
- Fije el soporte a la superficie de instalación en pared. Las siguientes son superficies aceptables para el ensamble de instalación en pared:

Madera – La superficie debe tener un mínimo de 1" de grosor. Taladre la pared con la broca de 5/32" en los cuatro lugares marcados. Utilice cuatro tornillos para madera de 1/4" con el largo adecuado (mínimo de 1") para el ensamble de instalación en pared.

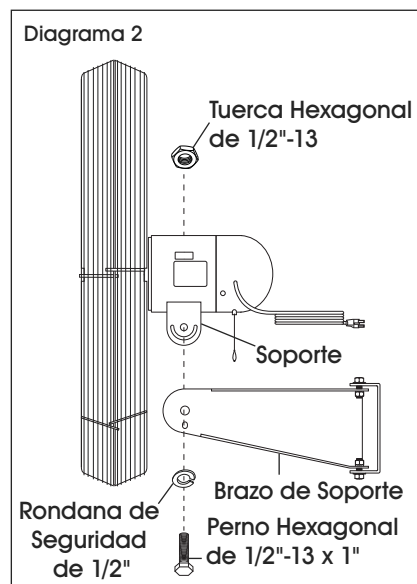
Acero – Taladre la pared con la broca de 9/32" en los cuatro lugares marcados. Fije el ensamble de instalación en pared a la superficie de instalación usando tornillos hexagonales de 1/4"-20 con el largo adecuado, rondanas planas de 1/4", rondanas de seguridad y tuercas hexagonales de 1/4"-20.

Concreto – Utilice un perno de expansión de 1/4" o un tirafondo de mampostería de 1/4" con protector. Taladre cuatro orificios en los lugares previamente marcados usando una broca del tamaño adecuado y recomendado para el sujetador.

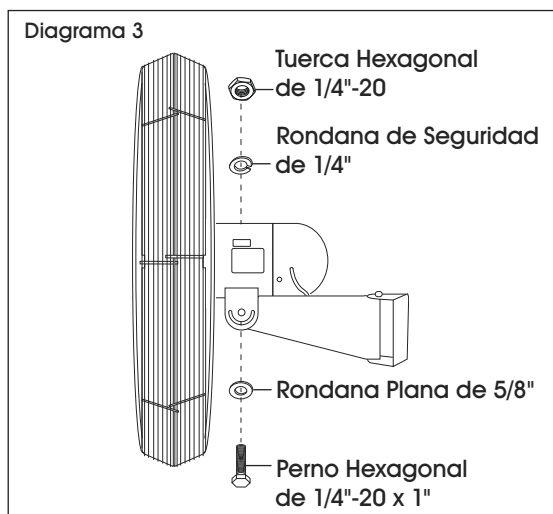
- Una el brazo de soporte al soporte de pared usando un tornillo hexagonal de 5/16"-18 x 1", cuatro tuercas hexagonales de 5/16", tres rondanas de seguridad de 5/16" y dos rondanas planas de 5/16". Apriete firmemente el ensamble del sujetador. El brazo de soporte debe fijarse al soporte de pared, pero al mismo tiempo debe girar horizontalmente en este. (Vea Diagrama 1)



- Con el soporte firmemente instalado en la pared, instale el cabezal del ventilador al soporte, colocándolo en el lado inferior del motor sobre el brazo de soporte. Alinélo con el orificio de instalación más grande y apriételo usando un perno hexagonal de 1/2"-13 x 1", una rondana de seguridad de 1/2" y un perno hexagonal de 1/2"-13. (Vea Diagrama 2)



- Alinee la muesca en forma de media luna más pequeña y fíjela usando un perno hexagonal de 1/4"-20 x 1", una rondana plana de 5/8", una rondana de seguridad de 1/4" y un perno hexagonal de 1/4"-20. (Vea Diagrama 3)

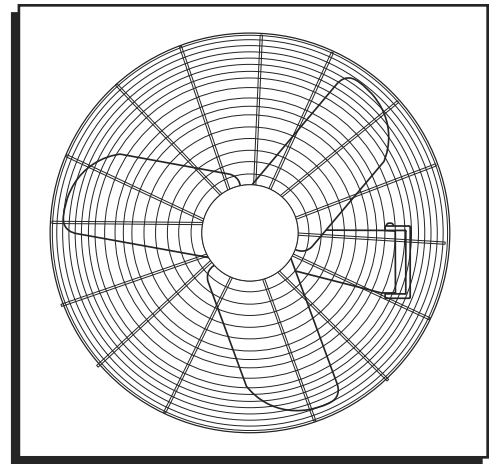


- Apriete todos los pernos y tuercas por completo.

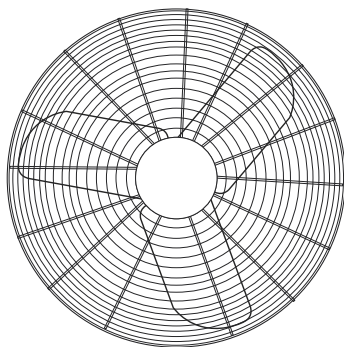
ULINE

800-295-5510
uline.mx

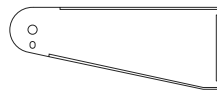
VENTILATEUR INDUSTRIEL – FIXATION MURALE



PIÈCES



Ventilateur x 1



Bras de support
x 1



Support de fixation
murale x 1

MATÉRIEL D'INSTALLATION



Vis hexagonale de
5/16 po - 18 x 1 po x 2



Rondelle plate
de 5/16 po x 2



Rondelle de blocage
de 5/16 po x 2



Écrou hexagonal
de 5/16 po x 2



Boulon hexagonal de
1/2 po - 13 x 1 po x 1



Rondelle de blocage
de 1/2 po x 1



Écrou hexagonal
de 1/2 po - 13 x 1



Écrou hexagonal de
1/4 po - 20 x 1 po x 1



Rondelle plate
de 5/8 po x 1



Rondelle de blocage
de 1/4 po x 1



Écrou hexagonal
de 1/4 po - 20 x 1

INSTALLATION



REMARQUE : Matériel d'installation non inclus.

1. Utilisez le support de fixation murale comme guide pour marquer quatre trous sur la surface de montage.



REMARQUE : Il est recommandé d'utiliser au minimum les attaches de catégorie 5.

2. Utilisez la mèche perceuse de taille appropriée pour percer les trous marqués.

INSTALLATION SUITE

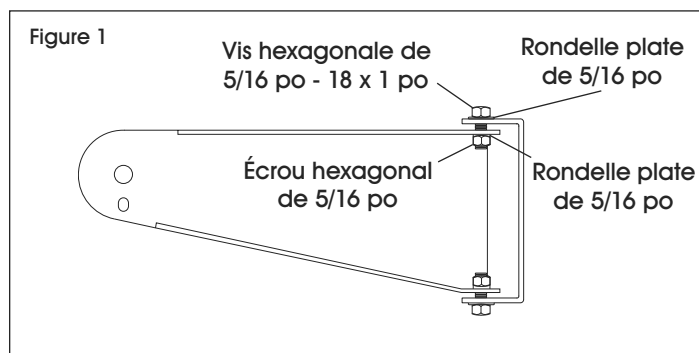
- Fixez le support de fixation murale sur la surface de montage. Les surfaces suivantes sont appropriées pour le montage mural :

Bois – La surface doit avoir une épaisseur minimale de 1 po. Percez les trous aux quatre endroits marqués à l'aide d'une mèche de perceuse de 5/32 po. Utilisez quatre vis à bois de 1/4 po de longueur appropriée (minimum 1 po) pour monter le support de fixation murale.

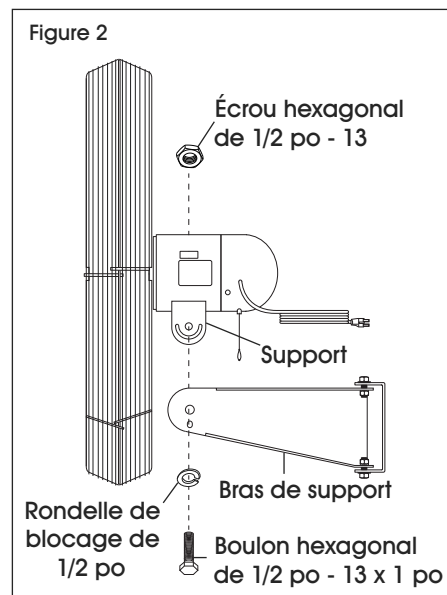
Acier – Percez les trous aux quatre endroits marqués à l'aide d'une mèche de perceuse de 9/32 po. Fixez le support de fixation murale à la surface de montage à l'aide des vis hexagonales de 1/4 po - 20 de longueur appropriée, des rondelles plates de 1/4 po, des rondelles de blocage de 1/4 po et des écrous hexagonaux de 1/4 po - 20.

Béton – Utilisez un boulon à expansion de 1/4 po ou un tirefond pour maçonnerie de 1/4 po avec cheville. Percez les trous aux quatre endroits marqués à l'aide d'une mèche perceuse de taille appropriée comme celle recommandée pour les attaches.

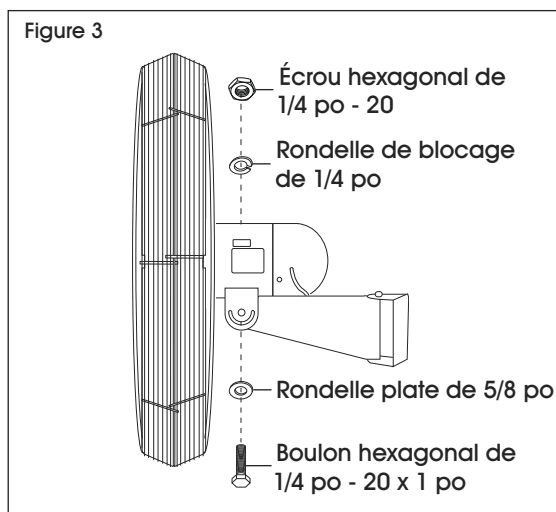
- Attachez le bras de support au support mural à l'aide d'une vis hexagonale de 5/16 po - 18 x 1 po, quatre écrous hexagonaux de 5/16 po, trois rondelles de blocage de 5/16 po et deux rondelles plates de 5/16 po. Serrez bien l'ensemble des attaches. Le bras de support doit être fixé au support mural, mais doit pouvoir pivoter horizontalement. (Voir Figure 1)



- Un fois le support mural solidement fixé au mur, fixez le ventilateur au support mural en plaçant le support situé au-dessous du moteur par-dessus le bras de support. Alignez le bras de support avec le grand trou de montage et fixez-le à l'aide d'un boulon hexagonal de 1/2 po - 13 x 1 po, d'une rondelle de blocage de 1/2 po et d'un boulon hexagonal de 1/2 po - 13. (Voir Figure 2)



- Alignez le bras de support avec le plus petit trou de montage en forme de croissant et fixez-le à l'aide d'un boulon hexagonal de 1/4 po - 20 x 1 po, d'une rondelle plate de 5/8 po et d'un boulon hexagonal de 1/4 po - 20. (Voir Figure 3)



- Serrez bien tous les écrous et boulons.

ULINE

1-800-295-5510
uline.ca