

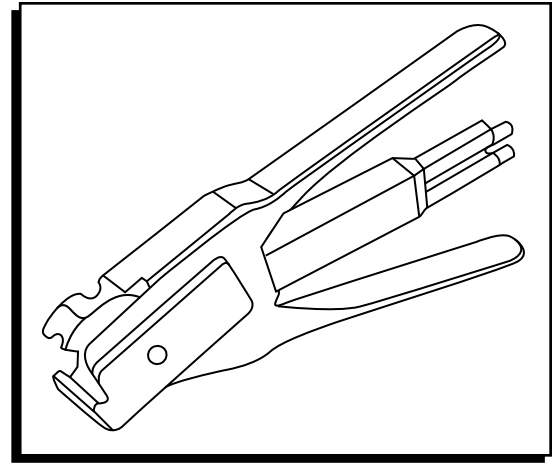
ULINE H-1481 HOG RING PLIER STAPLER

1-800-295-5510
uline.com

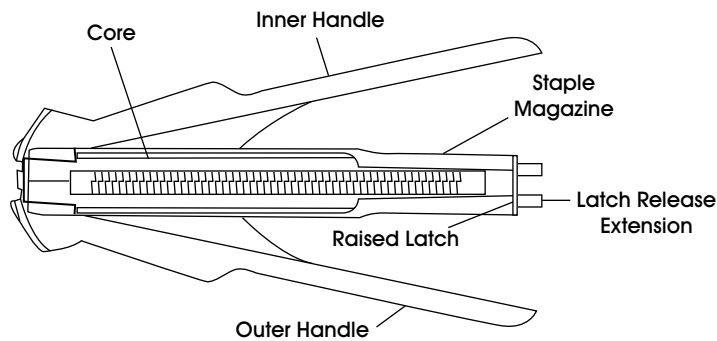
COMPATIBLE STAPLES



1 1/16"
S-12548

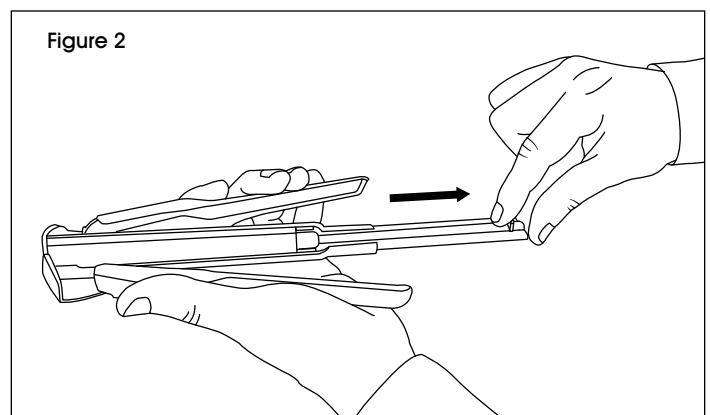
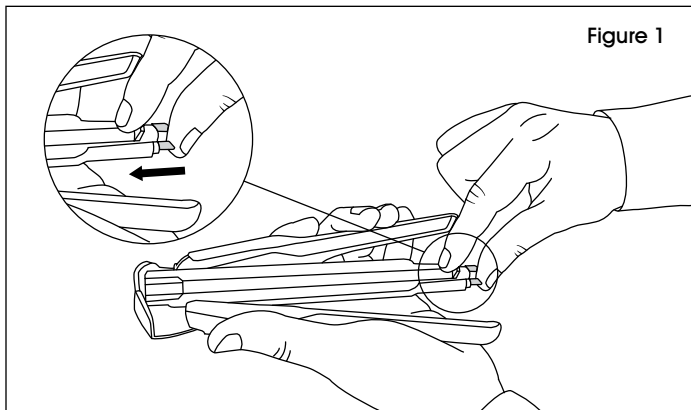


DIAGRAM



LOADING

1. Hold plier handles with staple magazine face up.
2. Press latch release extension at end of core and pull back to open staple magazine. (See Figures 1-2)

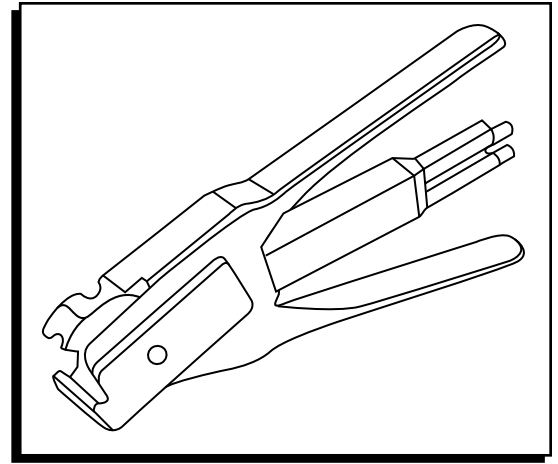


3. Insert staples into magazine.
4. Press latch release extension and push core toward nose of pliers to close staple magazine.

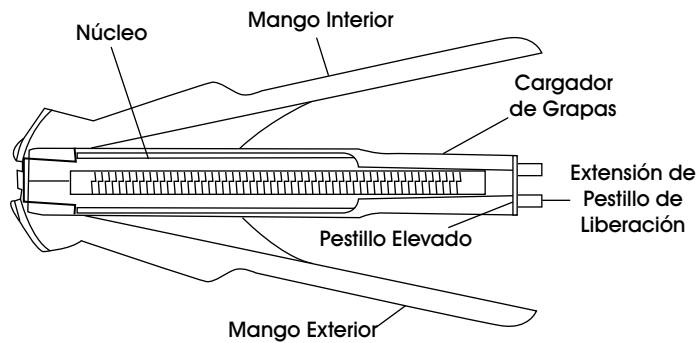
GRAPAS COMPATIBLES



11/16"
S-12548

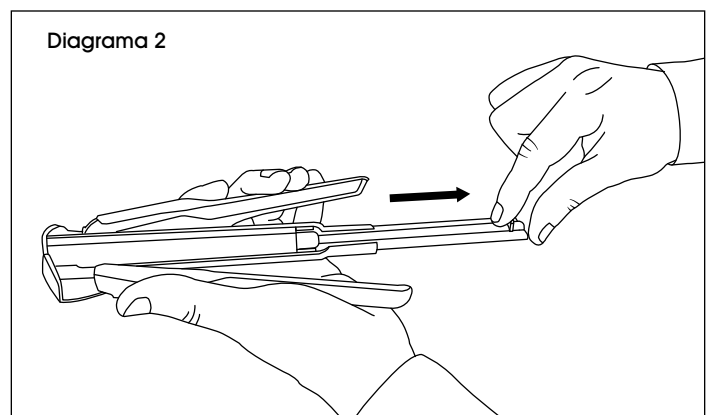
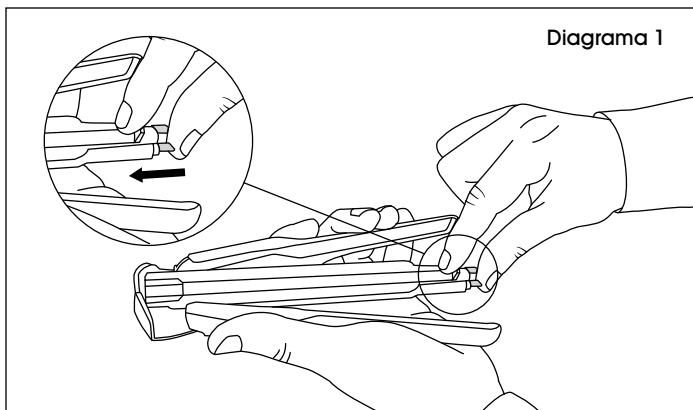


DIAGRAMA



CARGAR

1. Sostenga los mangos de la anilladora con el cargador de grapas hacia arriba.
2. Presione la extensión del pestillo de liberación al final del núcleo y jale hacia atrás para abrir el cargador de grapas. (Vea Diagramas 1-2)



3. Inserte las grapas en el cargador.
4. Presione la extensión del pestillo de liberación y empuje el núcleo hacia la punta de la anilladora para cerrar el cargador.

ULINE H-1481

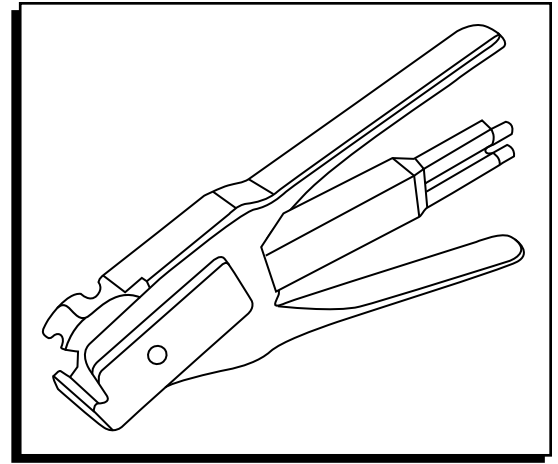
PINCE-AGRAFEUSE POUR AGRAFES À ANNEAU OUVERT

AGRAFES COMPATIBLES

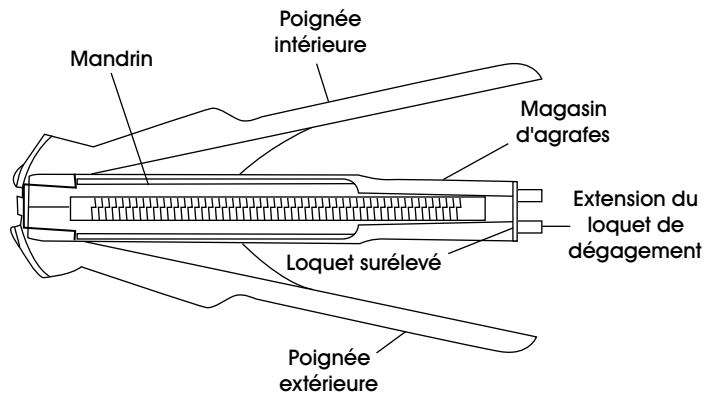


11/16 po
S-12548

1-800-295-5510
uline.ca

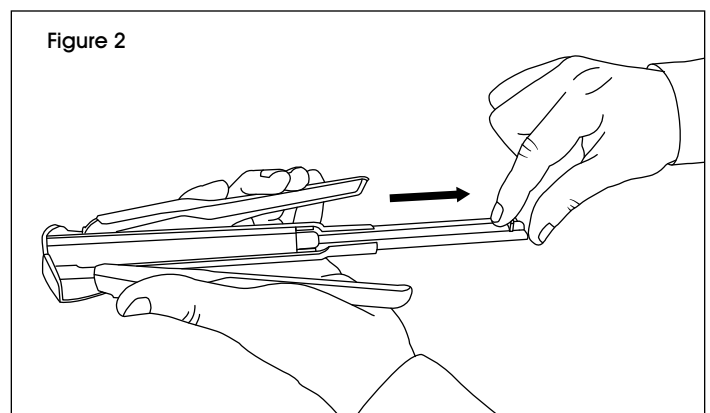
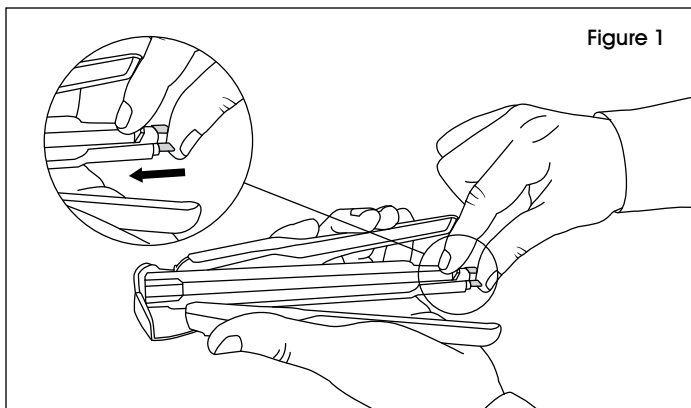


DIAGRAMME



CHARGEMENT

1. Tenez les poignées de la pince-agrafeuse avec le magasin d'agrafes orienté vers le haut.
2. Appuyez sur l'extension du loquet de dégagement à l'extrémité du mandrin et tirez vers l'arrière pour ouvrir le magasin d'agrafes. (Voir Figures 1 et 2)



3. Insérez les agrafes dans le magasin.
4. Appuyez sur l'extension du loquet de dégagement et poussez-le vers l'intérieur de la pince-agrafeuse pour fermer le magasin d'agrafes.