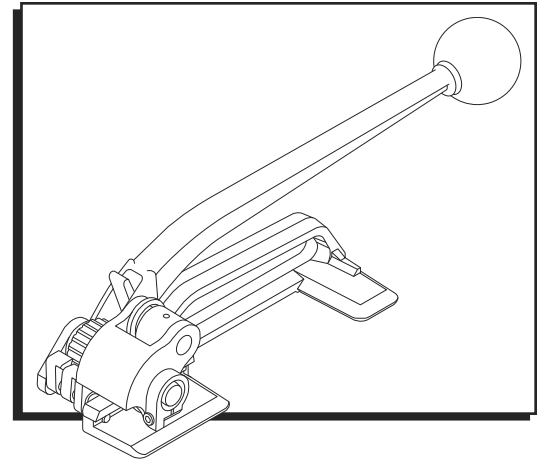


ULINE H-1482 DELUXE STEEL TENSIONER

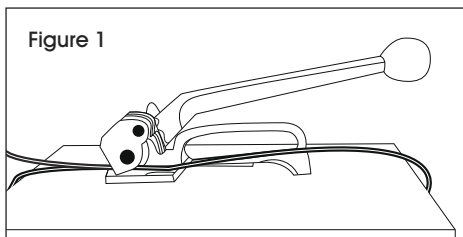
1-800-295-5510
uline.com



OPERATION

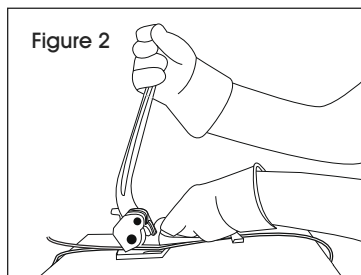
THREADING TENSIONER

1. Wrap both ends of strapping around product.
2. Sandwich strapping with the bottom strap facing towards you.
3. Squeeze handle towards base and insert strapping under the gripper.
4. Pull strapping as close to product as possible to reduce amount of tensioning that will be necessary. (See Figure 1)



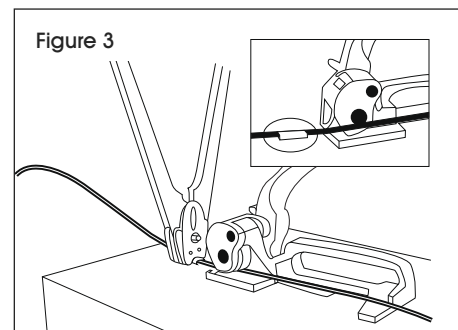
TENSIONING

1. Move handle back and forth to begin tensioning.
2. Continue back and forth motion until strapping has reached desired tension. (See Figure 2)



SEALING

1. Place the seal. Seal should be placed open side down on top of both pieces of strapping.
2. Close nose of sealer around seal.
3. Crimp tightly around strapping.
4. Repositioning the tightening handle:
 - If handle is in forward position you will need to push handle pawl forward and allow handle to fall to the base (this allows you to remove the tensioner when finished or to realign strapping during tensioning)
5. Remove excess strapping.
 - When finished, cut excess strapping with a strapping cutter. (See Figure 3)



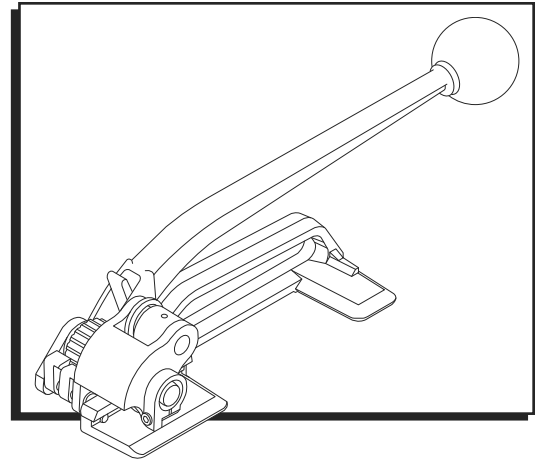
MAINTENANCE

Tools do need to be cleaned and maintained periodically with a steel brush or dry compressed air. Lubricate all moving parts with light machine oil.

ULINE H-1482

TENSIONADORA DE ACERO DE ALTA CALIDAD

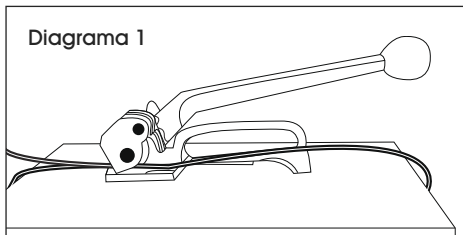
800-295-5510
uline.mx



FUNCIONAMIENTO

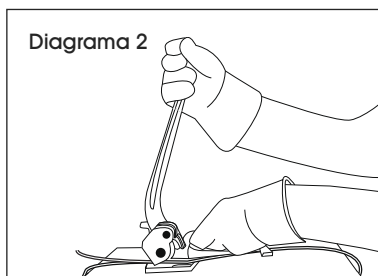
COLOCAR EL FLEJE EN LA TENSIONADORA

1. Envuelva ambos extremos del fleje alrededor del producto.
2. Atrape el fleje con la correa inferior mirando hacia usted.
3. Apriete el mango hacia la base e inserte el fleje por debajo del sujetador.
4. Jale el fleje lo más cerca posible del producto para reducir la cantidad de tensión necesaria. (Vea Diagrama 1)



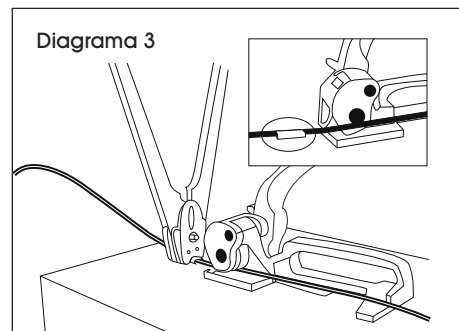
TENSAR

1. Mueva el mango hacia adelante y hacia atrás para comenzar a tensar.
2. Continúe con el movimiento hacia adelante y hacia atrás hasta que el fleje haya alcanzado la tensión deseada. (Vea Diagrama 2)



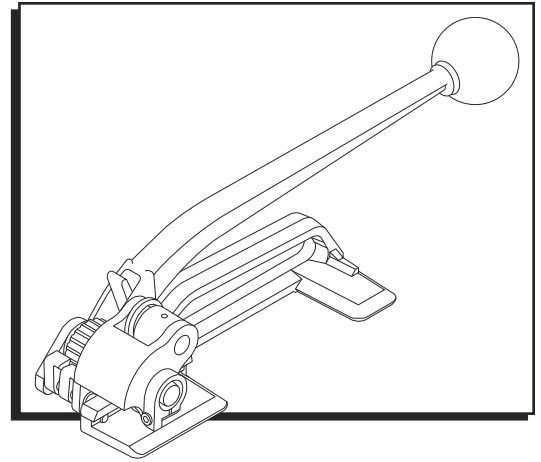
SELLAR

1. Coloque el sello. Debe colocarse con el lado abierto hacia abajo, por encima de ambos tramos de fleje.
2. Cierre la abertura del sellador alrededor del sello.
3. Apriete bien el sello alrededor del fleje.
4. Reacomode el mango para tensar:
 - Si el mango está en posición hacia adelante, deberá empujar el trinquete de seguridad y permitir que el mango caiga hasta la base (esto le permite retirar la tensiónadora cuando termine o volver a alinear el fleje mientras aplica tensión).
5. Retire el exceso de fleje.
 - Cuando termine, corte el exceso de fleje con una cortadora para fleje. (Vea Diagrama 3)



MANTENIMIENTO

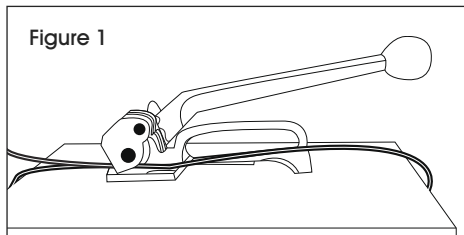
Las herramientas requieren limpieza y mantenimiento periódicos con un cepillo de acero o aire comprimido seco. Lubrique todas las partes móviles con aceite ligero para máquinas.



FUNCTIONNEMENT

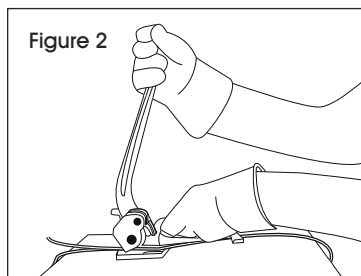
ENFILAGE DU TENDEUR

1. Entourez le produit avec les deux extrémités du feuillard.
2. Placez les deux extrémités du feuillard en sandwich avec le feuillard inférieur vous faisant face.
3. Pressez la poignée vers la base et insérez le feuillard sous le préhenseur.
4. Tirez le feuillard le plus près du produit possible pour réduire le serrage nécessaire. (Voir Figure 1)



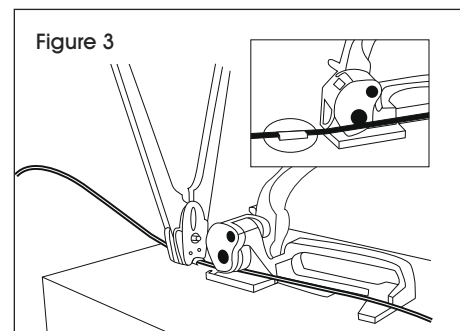
SERRAGE

1. Pour commencer le serrage, effectuez un mouvement de va-et-vient avec la poignée.
2. Continuez le mouvement de va-et-vient jusqu'à ce que le feuillard soit à la tension désirée. (Voir Figure 2)



SCELLAGE

1. Placez le joint. Le joint doit être placé sur le dessus des deux morceaux du feuillard, côté ouvert vers le bas.
2. Fermez le nez de la scelleuse autour du joint.
3. Pincez fermement autour du feuillard.
4. Repositionner la poignée de serrage :
 - Si la poignée est en position avant, vous devez pousser le cliquet de la poignée vers l'avant et laisser la poignée tomber vers la base (ceci vous permet de retirer le tendeur une fois que vous avez terminé ou de réaligner le feuillard au cours du serrage)
5. Enlever l'excès de feuillard
 - Une fois que vous avez fini, coupez l'excès de feuillard au moyen d'un outil de coupe pour feuillard. (Voir Figure 3)



ENTRETIEN

Les outils doivent être nettoyés et entretenus régulièrement avec une brosse métallique ou de l'air sec comprimé. Lubrifiez toutes les pièces mobiles avec de l'huile à machine légère.