

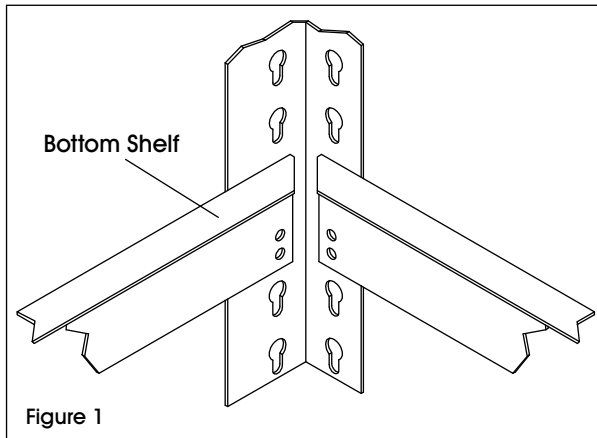
ULINE H-1523ANCHOR

ANCHOR PLATES FOR WIDE SPAN STORAGE RACKS

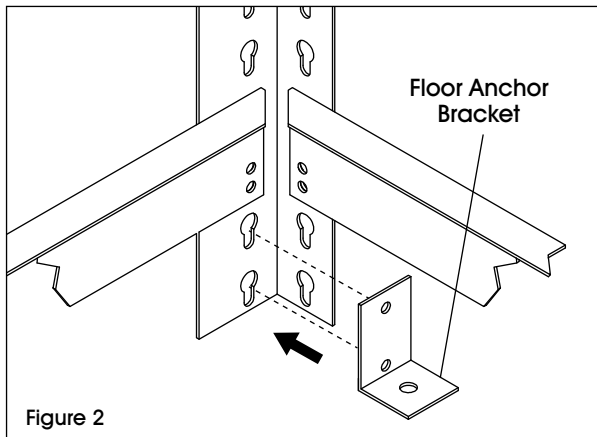
1-800-295-5510
uline.com

INSTALLATION

1. Install bottom shelf at least three keyhole slots up from bottom of post. (See Figure 1)



2. Insert floor anchor bracket into bottom two keyhole slots. (See Figure 2)



CAUTION! Wear eye protection when completing step 3.

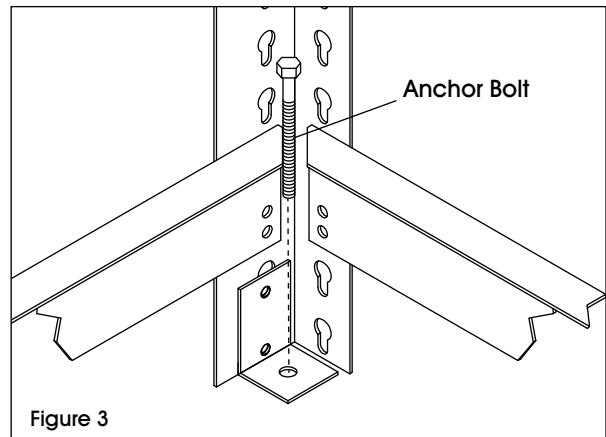
3. Drill a hole into floor. Install chosen bolt style into floor hole and fasten according to bolt instructions. (See Figure 3)



NOTE: Anchor bolt style will vary depending on floor type and local code requirements.



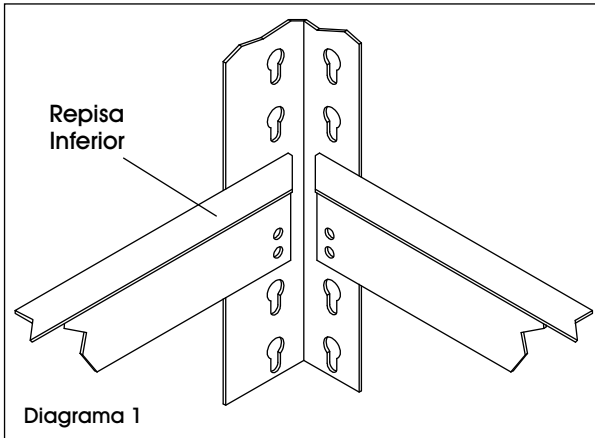
NOTE: If drilling into concrete, it is recommended to use a 3/8" drill bit.



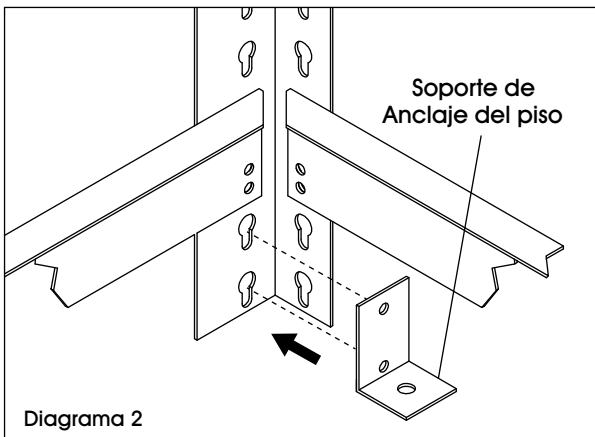
**PLACAS DE ANCLAJE PARA RACKS
AMPLIOS DE ALMACENAMIENTO**

INSTALACIÓN

1. Inserte la repisa inferior por lo menos tres ranuras del ojo de cerradura por encima del inferior del poste. (Vea Diagrama 1)



2. Inserte el soporte de anclaje del piso en las dos ranuras del ojo de cerradura inferiores. (Vea Diagrama 2)



¡PRECAUCIÓN! Use protección ocular cuando realice el paso 3.

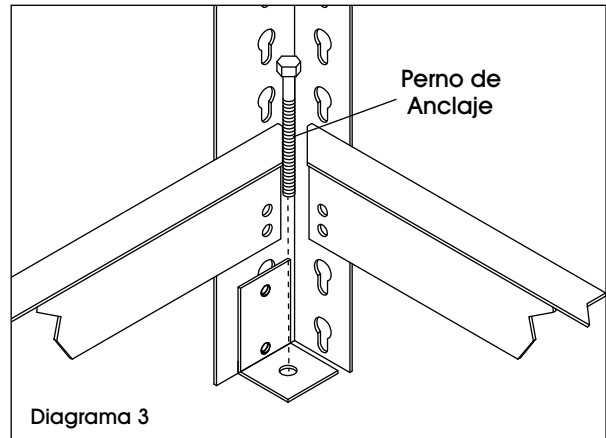
3. Taladre un orificio en el piso. Instale el estilo de perno elegido en el orificio del piso y fíjelo según las instrucciones del perno. (Vea Diagrama 3)



NOTA: El estilo del perno de anclaje varía dependiendo del tipo de piso y los requisitos del código local.



NOTA: Si taladra en concreto, se recomienda utilizar una broca de 3/8".



ULINE H-1523ANCHOR

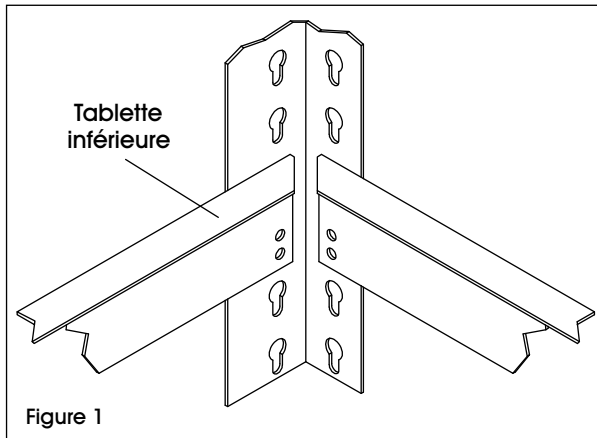
PLAQUES D'ANCRAGE POUR RAYONNAGE À GRANDE PORTÉE

1-800-295-5510

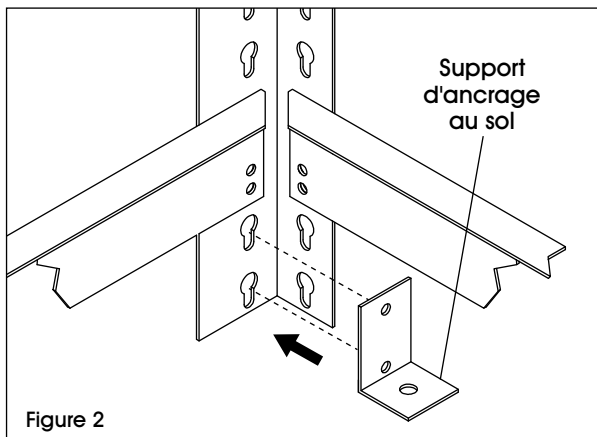
uline.ca

INSTALLATION

1. Installez la tablette inférieure à au moins trois encoches en trou de serrure du bas du montant. (Voir Figure 1)



2. Insérez le support d'ancrage au sol dans les deux encoches en trou de serrure inférieures. (Voir Figure 2)



MISE EN GARDE! Portez des lunettes de sécurité lorsque vous procédez à l'étape 3.

3. Percez un trou dans le plancher. Installez le type de boulon choisi dans le trou du plancher et fixez-le conformément aux instructions du boulon. (Voir Figure 3)



REMARQUE : Le type de boulon d'ancrage varie en fonction du type de plancher et des exigences du code local.



REMARQUE : Pour percer le béton, il est recommandé d'utiliser une mèche de perceuse de 3/8 po.

