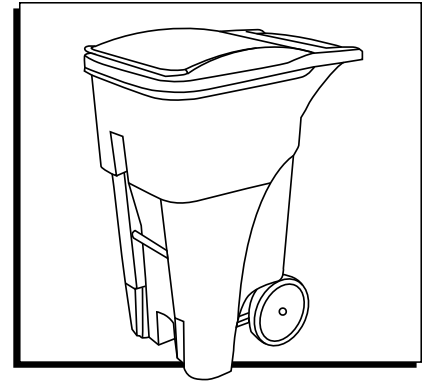
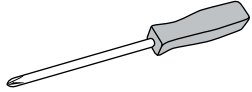


ULINE H-1578, H-1579 RUBBERMAID® TRASH CAN WITH WHEELS

1-800-295-5510
uline.com



TOOLS NEEDED



Phillips Head Screwdriver



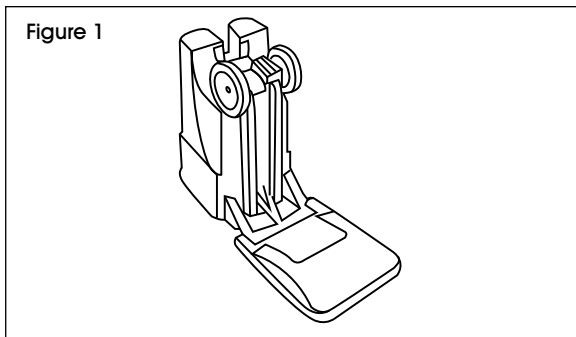
Screw x 2
(Included)



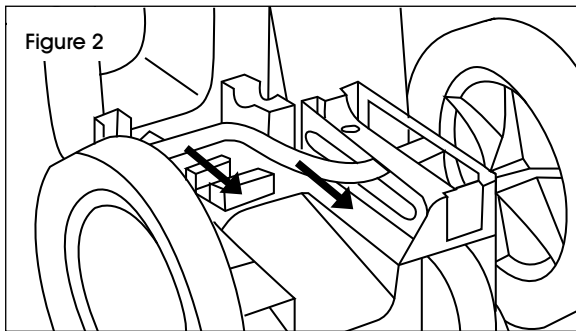
Axle Bracket x 1
(Included)

INSTRUCTIONS

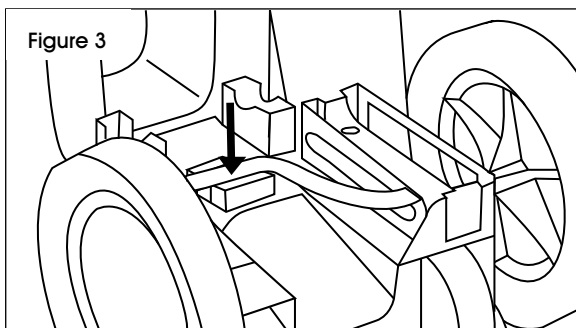
1. Flip container upside down. (See Figure 1)



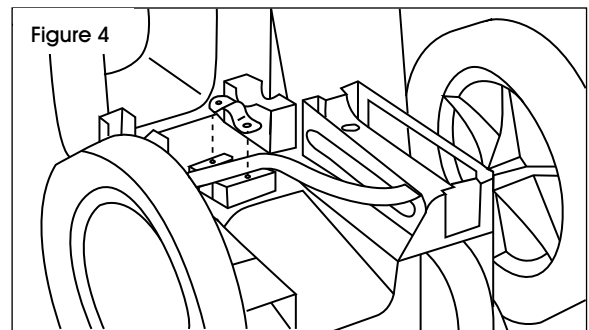
2. Slide wheel axle back so wheels are at rear of container. (See Figure 2)



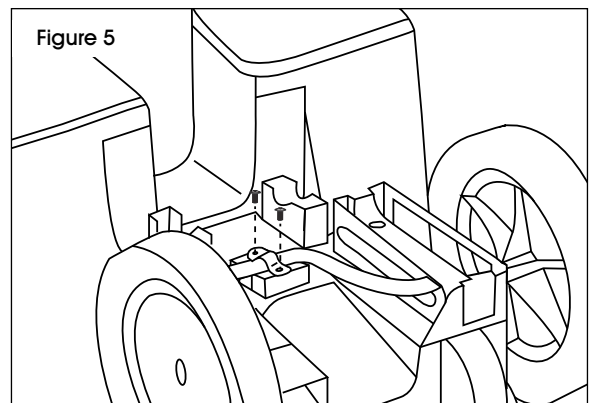
3. Snap axle into indent. (See Figure 3)



4. Place axle bracket over axle so openings align with screw holes on container base. (See Figure 4)

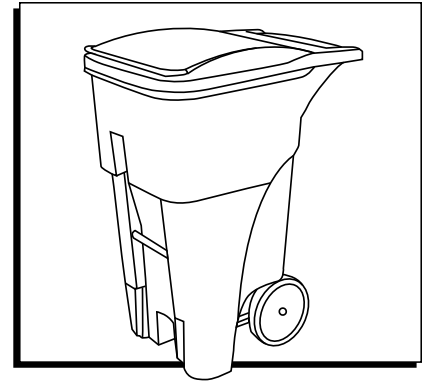


5. Using a screwdriver, tighten one screw into each hole of axle bracket. (See Figure 5)

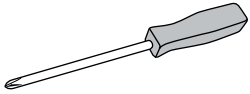


ULINE H-1578, H-1579 RUBBERMAID® BOTE DE BASURA CON LLANTAS

800-295-5510
uline.mx



HERRAMIENTAS NECESARIAS



Desarmador de Cruz



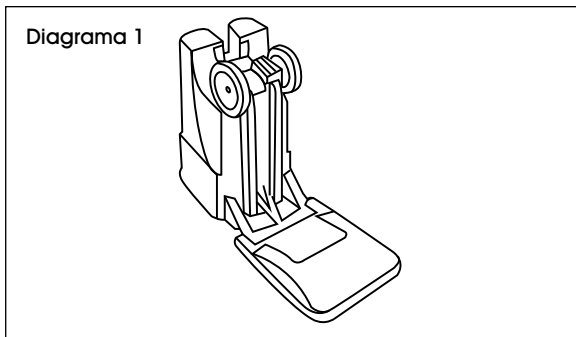
2 Tornillos
(Incluidos)



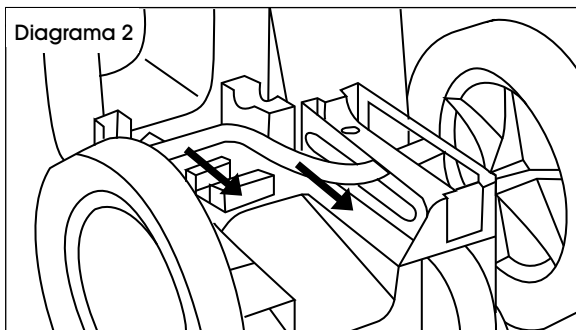
1 Soporte de Eje
(Incluido)

INSTRUCCIONES

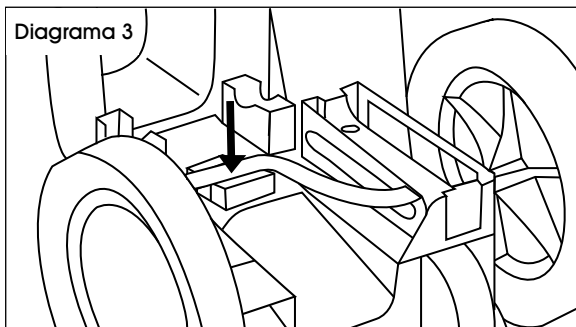
1. Voltee el contenedor. (Vea Diagrama 1)



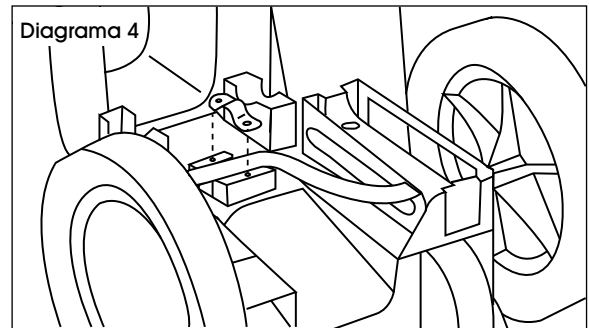
2. Deslice el eje de las llantas hacia atrás de modo que las llantas queden en la parte posterior del contenedor. (Vea Diagrama 2)



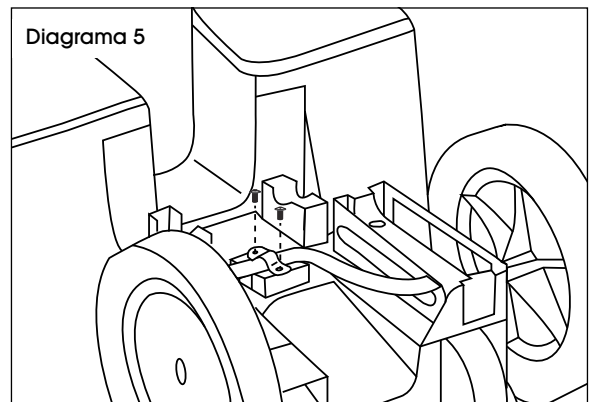
3. Ajuste el eje en el relieve. (Vea Diagrama 3)



4. Coloque el soporte del eje sobre el eje de modo que las aberturas se alineen con los orificios para tornillos en la base del contenedor. (Vea Diagrama 4)

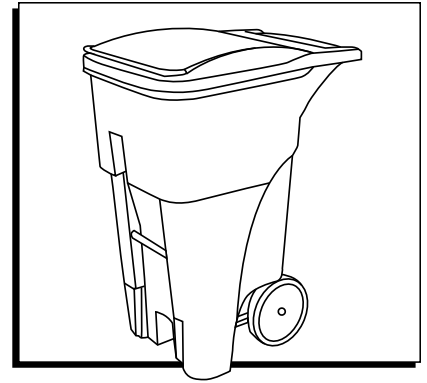


5. Utilizando un desarmador, apriete un tornillo dentro de cada orificio del soporte de eje. (Vea Diagrama 5)

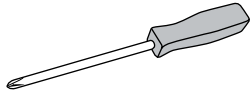


ULINE H-1578, H-1579 RUBBERMAID^{md} – POUBELLE AVEC ROUES

1-800-295-5510
uline.ca



OUTILS REQUIS



Tournevis cruciforme



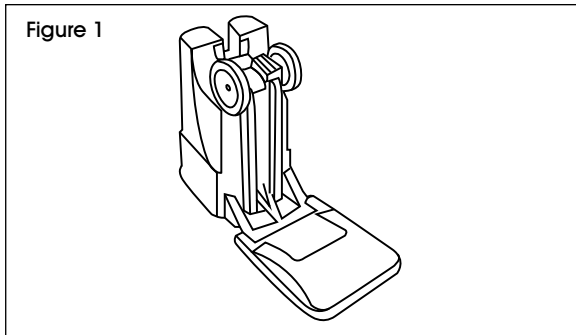
Vis x 2 (inclus)



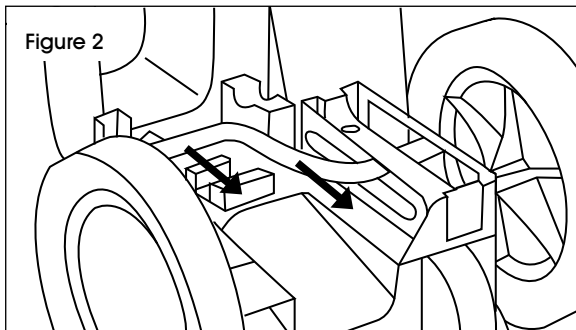
Support d'essieu x 1
(inclus)

INSTRUCTIONS

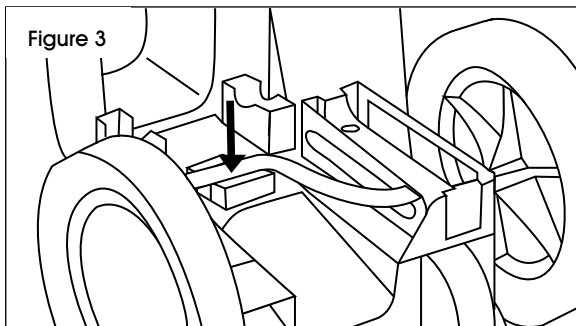
1. Placez la poubelle à l'envers. (Voir Figure 1)



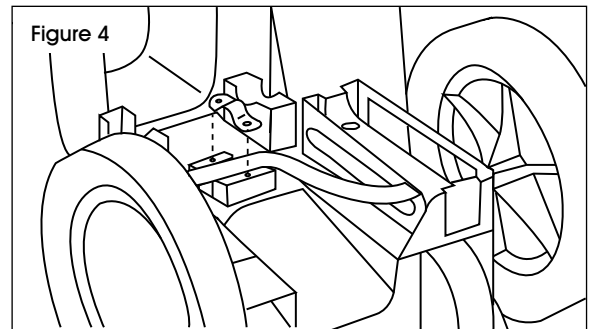
2. Faites coulisser l'essieu de roue vers l'arrière de manière à positionner les roues à l'arrière de la poubelle. (Voir Figure 2)



3. Calez l'essieu dans la rainure. (Voir Figure 3)



4. Placez le support d'essieu par-dessus l'essieu en alignant les trous de vis sur la base de la poubelle. (Voir Figure 4)



5. En utilisant un tournevis cruciforme, serrez une vis dans chacun des trous du support d'essieu. (Voir Figure 5)

