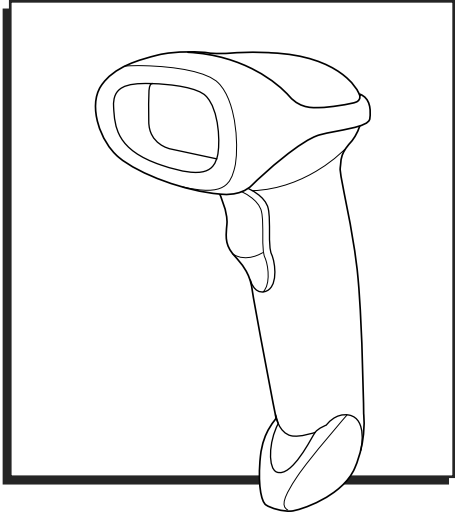


ULINE H-1670
ZEBRA SYMBOL LS2208
1D CORDED BARCODE
SCANNER

1-800-295-5510
uline.com

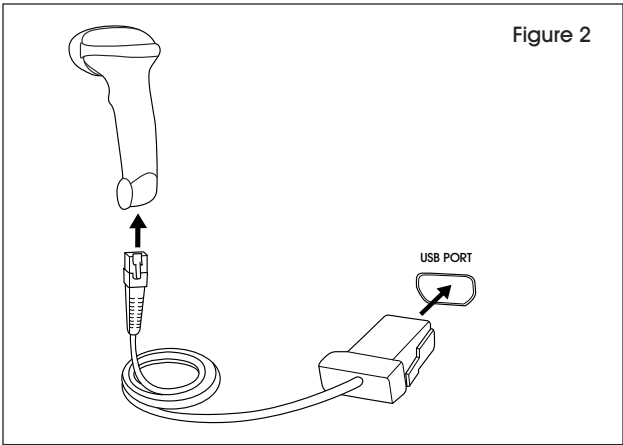
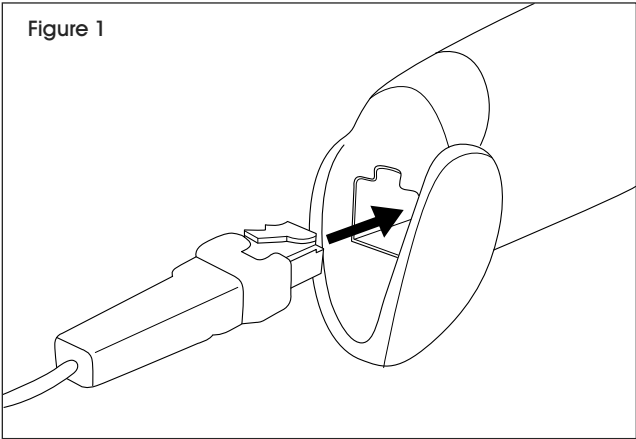


INSTRUCTIONS

1. Attach cord to scanner unit. (See Figure 1)
2. Connect other end to host system. (See Figure 2)
3. Scan the appropriate barcode from original Quick Start Guide included in the box.



NOTE: Quick Start Guide has many barcode options. Choose the option that is best for your intended application.



COMPATIBILITY

WINDOWS COMPATIBILITY

1. Plug the USB cable into any open USB port on the Windows PC. The scanner will power up immediately; you will hear a beep sequence.
2. Windows will automatically detect the device as a standard HID Keyboard. No manual driver installation is usually required for basic scanning. The data will appear wherever the cursor is placed (Excel, Notepad, browser, etc.).
3. Use Zebra's free 123Scan utility to configure settings or update firmware.



NOTE: Scanner is compatible with Zebra's Scanner Management Service (SMS) for Windows, allowing you to manage and configure them across your network.

MAC/IOS COMPATIBILITY

MAC DESKTOP/LAPTOP (macOS)



NOTE: Scanner is generally plug-and-play via USB. Scanner supports macOS (typically versions 8.5 through 10.6 and later) via a USB interface.

1. Plug the scanner's USB cable into the Mac. The scanner defaults to HID Keyboard emulation mode, meaning scanned data appears as if typed on a keyboard.
2. You may need to scan a specific configuration barcode to set the USB Keystroke Delay to "Long Delay (40msec)" if the Mac misses characters during fast scanning.

iOS DEVICES (iPAD/IPHONE)

Corded models are not recommended for iOS use.

This scanner requires third-party adapters (ex: Lightning to USB) to function. This is not an officially supported standard workflow.

ULINE

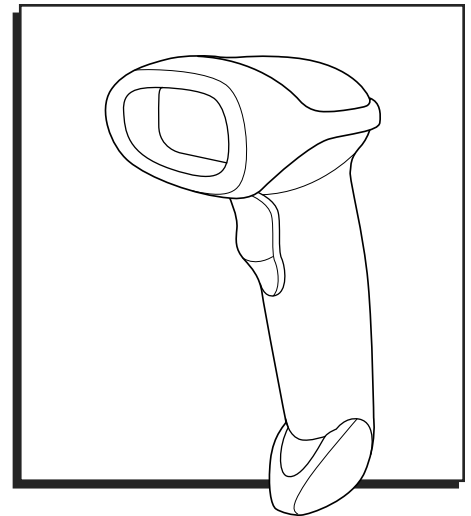
1-800-295-5510

uline.com

ULINE H-1670

**ZEBRA SYMBOL
LS2208 ESCÁNER DE
CÓDIGO DE BARRAS
1D CON CABLE**

800-295-5510
uline.mx

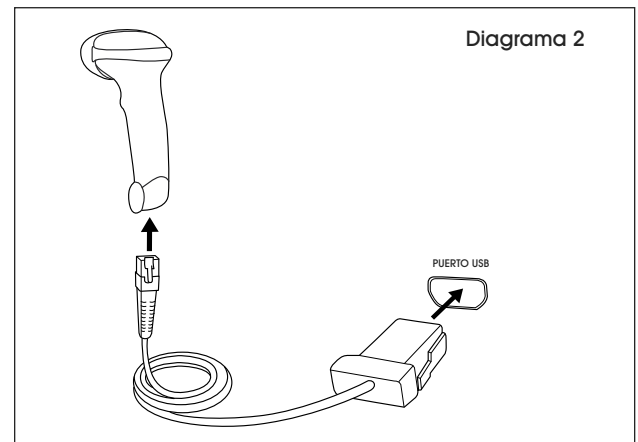
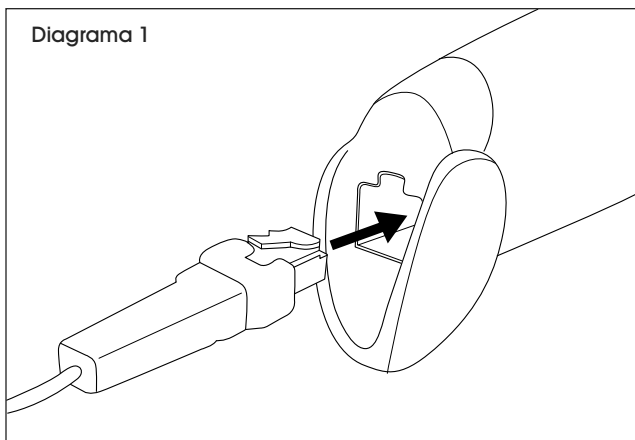


INSTRUCCIONES

1. Conecte el cable al escáner. (Vea Diagrama 1)
2. Conecte el otro extremo del cable al sistema principal. (Vea Diagrama 2)
3. Escanee el código de barras adecuado de la Guía Rápida de Inicio (Quick Start Guide) incluida en la caja.



NOTA: La Guía Rápida de Inicio tiene muchas opciones de códigos de barras. Elija la opción que mejor se adapte a su aplicación deseada.



COMPATIBILIDAD

COMPATIBILIDAD CON WINDOWS

1. Conecte el cable USB en cualquier puerto USB en una computadora con Windows. El escáner se encenderá de inmediato; escuchará una secuencia de tonos.
2. Windows detectará en automático el dispositivo como Teclado HID (HID Keyword). No es necesario instalar manualmente ningún controlador para realizar un escaneo básico. Los datos aparecerán donde se coloque el cursor (Excel, Bloc de Notas, explorador, etc.).
3. Use la aplicación gratis 123Scan de Zebra para configurar o actualizar el firmware.



NOTA: El escáner es compatible con el Servicio de Administración de Escáner (SMS) Zebra para Windows, lo que le permite administrar y configurar en su red.

COMPATIBILIDAD CON MAC/IOS

COMPUTADORA/LAPTOP MAC (macOS)



NOTA: El escáner está listo para usar vía USB. Es compatible con macOS (generalmente con las versiones 8.5 hasta 10.6 y posteriores) mediante USB.

1. Conecte el cable USB del escáner a la Mac. El escáner se configura de forma predeterminada en el modo de emulación como Teclado HID, por lo que los datos escaneados se muestran como si se hubieran escrito en un teclado.
2. Es posible que necesite escanear un código de barras de configuración específico para ajustar el Intervalo de Aceptación de teclas del USB a "Long Delay (40 msec)" (Teclas Lentas (40 ms)) si la Mac omite caracteres durante el escaneo rápido.

DISPOSITIVOS iOS (iPAD/iPHONE)

Los modelos con cable no se recomiendan para usar con iOS.

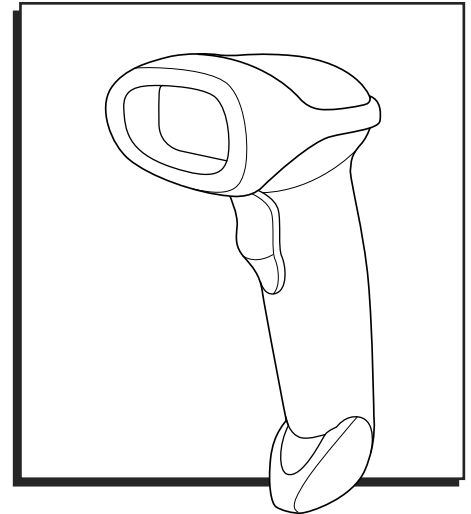
Este escáner requiere adaptadores de terceros (p. ej., Lightning a USB) para funcionar. Este no es un proceso estándar oficial.

ULINE

800-295-5510
uline.mx

ULINE H-1670
ZEBRA SYMBOL
LS2208 – LECTEUR
DE CODE À BARRES
1D AVEC FIL

1 800 295-5510
uline.ca

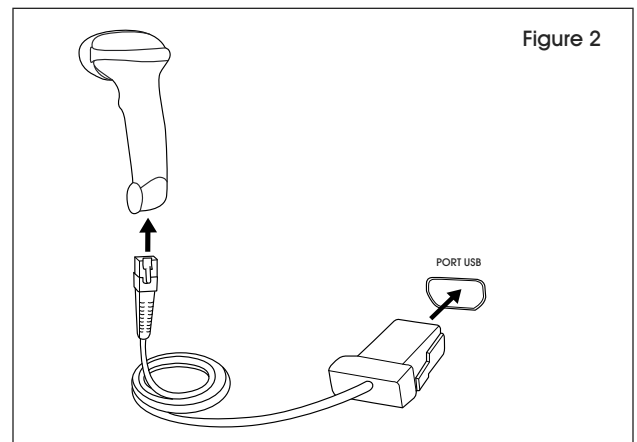
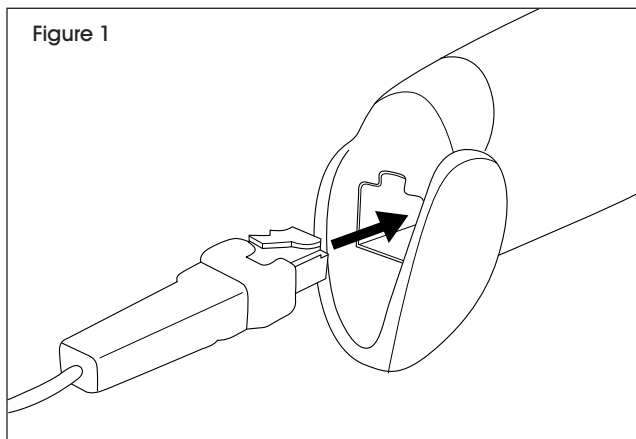


INSTRUCTIONS

1. Branchez le cordon au lecteur. (Voir Figure 1)
2. Connectez l'autre extrémité au système hôte. (Voir Figure 2)
3. Scannez le code à barres approprié se trouvant sur le Guide de démarrage rapide (Quick Start Guide) fourni dans la boîte.




REMARQUE : Le Guide de démarrage rapide propose plusieurs options de codes à barres. Sélectionnez celle qui convient le mieux à l'usage souhaité.




COMPATIBILITÉ AVEC WINDOWS

1. Branchez le câble USB sur n'importe quel port USB libre de l'ordinateur Windows. Le lecteur s'allume immédiatement et vous entendez une série de bips.
2. Windows détectera automatiquement le dispositif comme un clavier HID standard. En général, aucune installation manuelle de pilote n'est nécessaire pour une numérisation de base. Les données s'afficheront à l'endroit où se trouve le curseur (Excel, Bloc-notes, navigateur, etc.).
3. Utilisez l'utilitaire gratuit 123Scan de Zebra pour configurer les paramètres ou mettre à jour le micrologiciel.

 **REMARQUE :** Le lecteur est compatible avec le service de gestion des lecteurs (SMS) de Zebra pour Windows, ce qui vous permet de les gérer et de les configurer sur l'ensemble de votre réseau.

COMPATIBILITÉ AVEC MAC/IOS

ORDINATEUR DE BUREAU/PORTABLE MAC (macOS)

 **REMARQUE :** Le lecteur est généralement prêt à l'emploi via une interface USB. Il est compatible avec macOS (généralement les versions 8.5 à 10.6 et ultérieures) via une interface USB.

1. Branchez le câble USB du lecteur sur le Mac. Par défaut, le lecteur utilise le mode de simulation de clavier HID, ainsi les données numérisées s'affichent comme si elles avaient été saisies au clavier.
2. Vous pourriez devoir numériser un code à barres de configuration spécifique pour régler le délai de frappe USB sur « Long Delay (40 msec) » (pause de 40 millisecondes) si le Mac omet des caractères lors d'une numérisation rapide.

APPAREILS iOS (TABLETTE ÉLECTRONIQUE iPad/ TÉLÉPHONE INTELLIGENT iPhone)

Les modèles avec fil ne sont pas recommandés pour une utilisation avec les appareils iOS.

Ce lecteur nécessite des adaptateurs tiers (par exemple : Lightning vers USB) pour fonctionner. Il ne génère pas de processus de travail standard officiellement pris en charge.

ULINE

1 800 295-5510
uline.ca