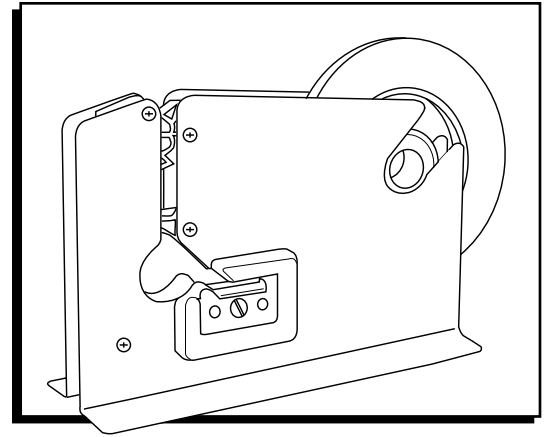


ULINE H-167 BAG TAPER

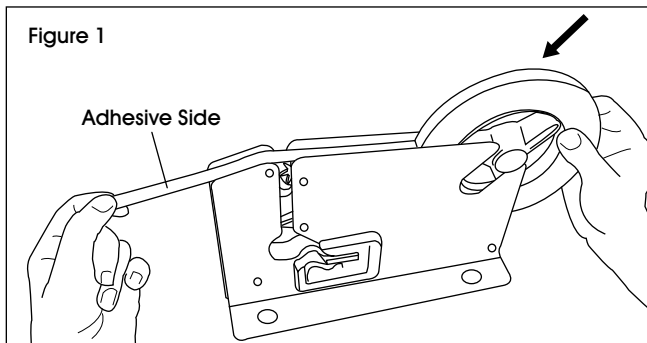
1-800-295-5510
uline.com



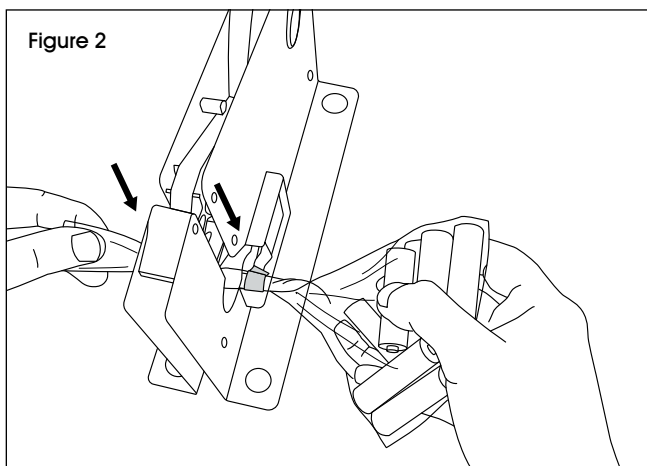
INSTRUCTIONS

1. Load tape onto the spool, adhesive side up.
2. Pull length of tape over the front of the taper.
(See Figure 1)

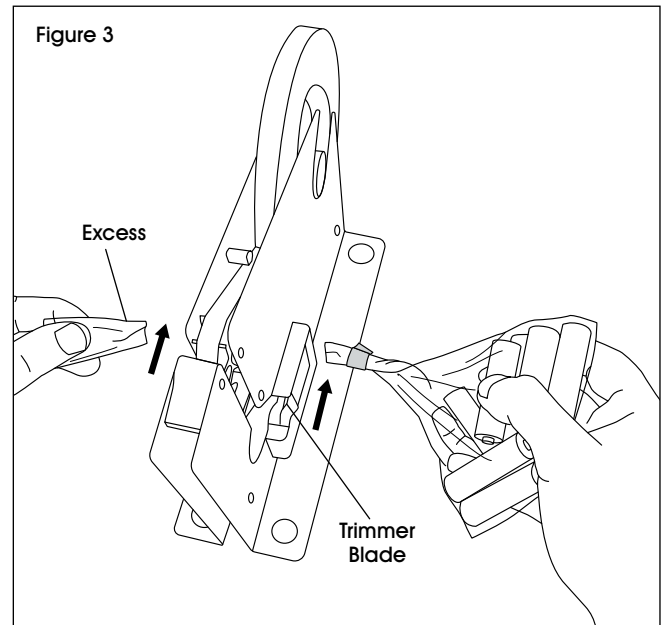
 **NOTE:** Tape will feed through as bags are taped.

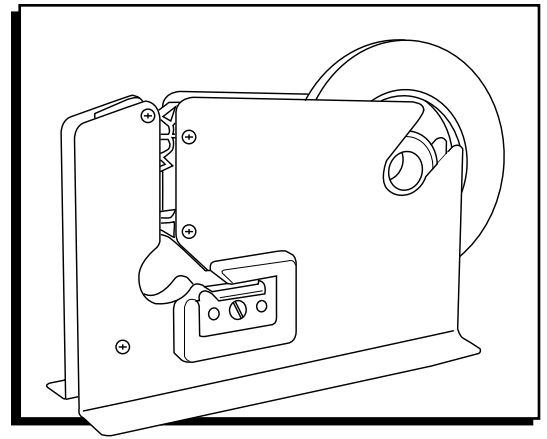


3. Twist the bag and push down gently through the neck. Tape will cut automatically.
(See Figure 2)



4. Pull bag through trimmer to cut excess. (See Figure 3)

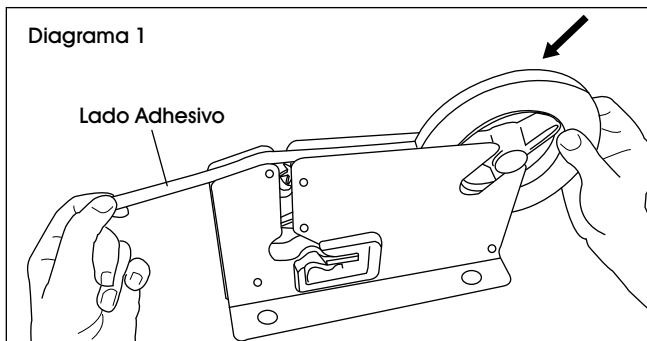




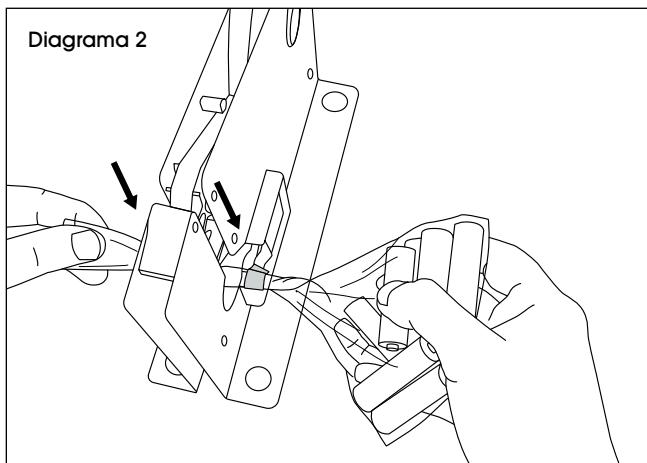
INSTRUCCIONES

1. Cargue la cinta en el carrete con la cara adhesiva hacia arriba.
2. Jale el largo de la cinta sobre el frente de la selladora. (Vea Diagrama 1)

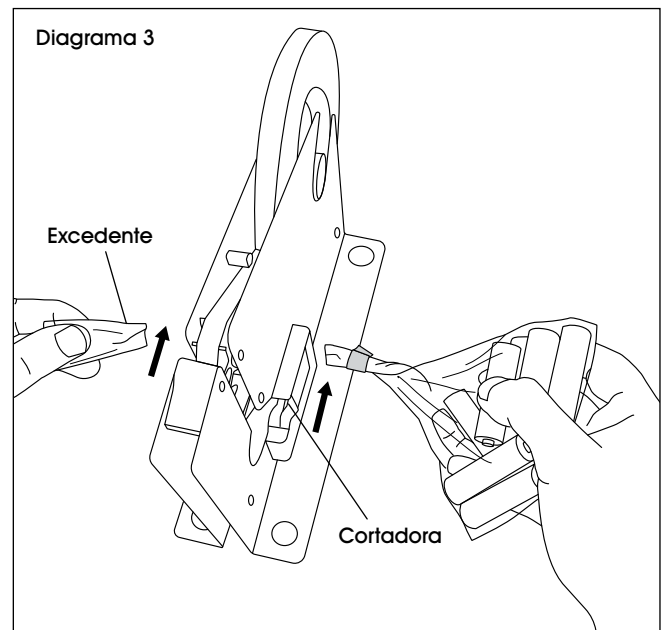
 **NOTA:** La cinta adhesiva pasará conforme se vayan sellando las bolsas.

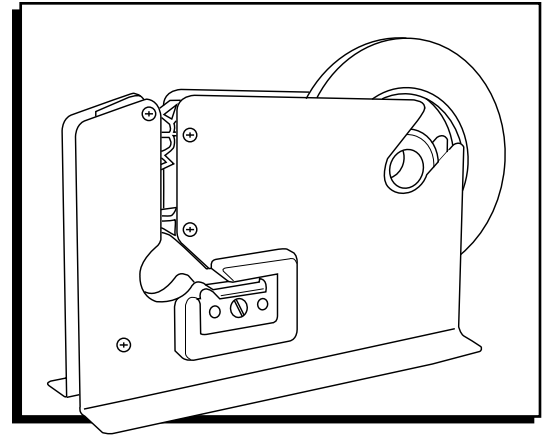


3. Tuerza la bolsa y pásela despacio a través de la abertura hacia abajo. La cinta se cortará automáticamente. (Vea Diagrama 2)



4. Jale la bolsa a través de la cortadora para retirar el excedente. (Vea Diagrama 3)

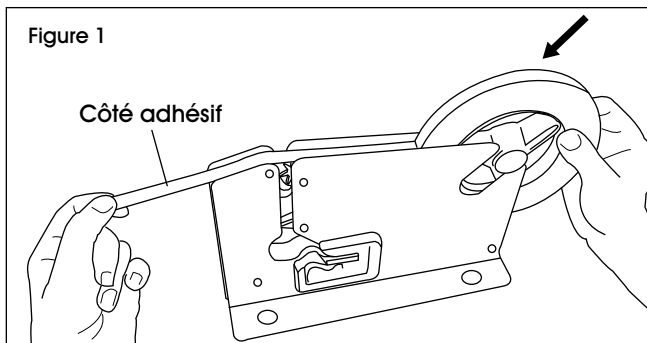




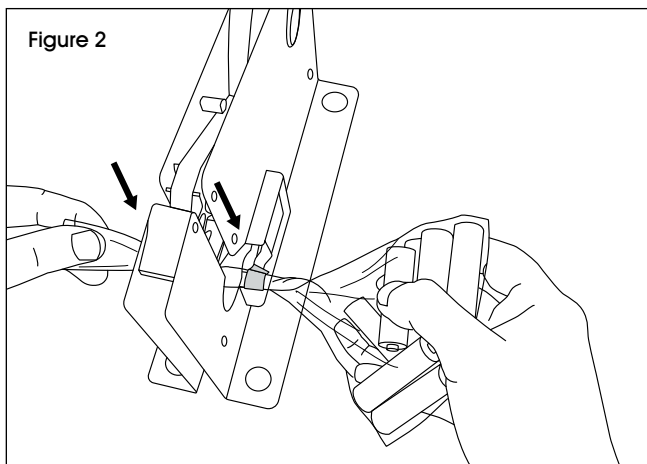
INSTRUCTIONS

1. Chargez le ruban sur le mandrin, le côté adhésif vers le haut.
2. Tirez le ruban par-dessus l'avant de l'enrubanneuse. (Voir Figure 1)

 **REMARQUE :** Le ruban sera distribué à mesure que les sacs se scellent.



3. Tordez le sac et faites-le passer délicatement à travers le col. La lame coupera automatiquement le ruban. (Voir Figure 2)



4. Faites passer le sac dans l'outil de coupe pour couper l'excédent. (Voir Figure 3)

