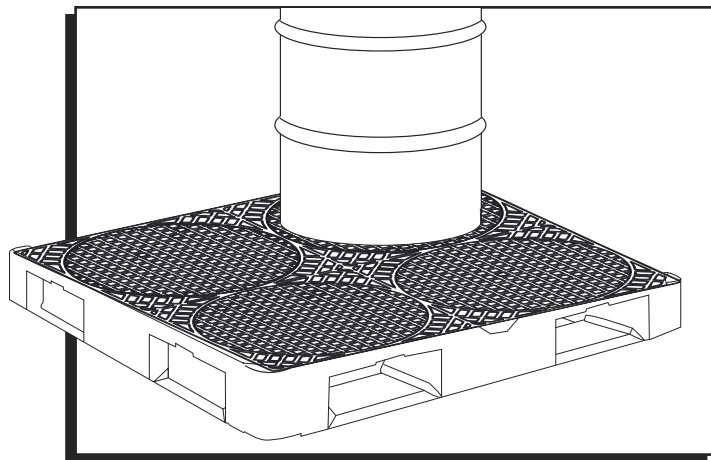


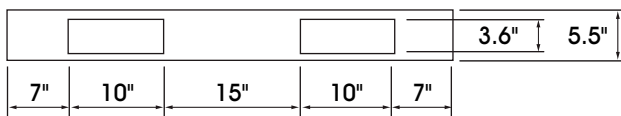
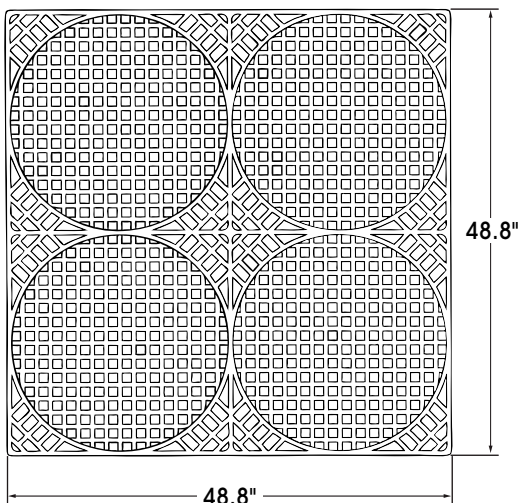
ULINE H-1729
**HEAVY DUTY
 DRUM PALLET**

1-800-295-5510
 uline.com



PRODUCT DIMENSIONS

TOP VIEW



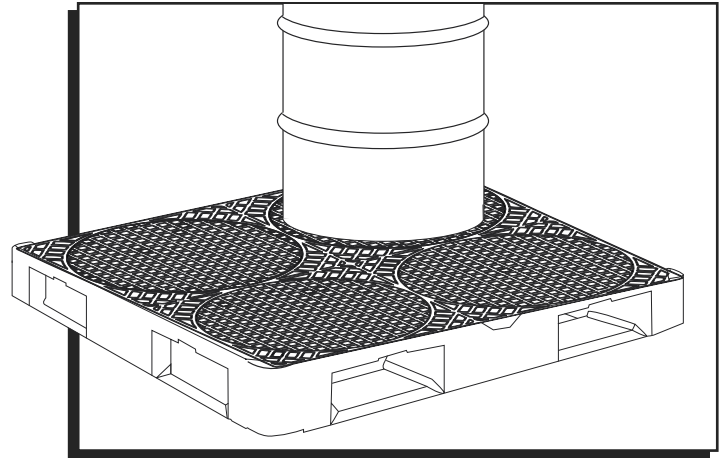
SIDE VIEW

SPECIFICATIONS

MODEL #	DIMENSIONS		HEIGHT		TRAILER QUANTITY		WEIGHT CAPACITY		WEIGHT
	L	W	FORK	OVERALL	48'	53'	FLOOR	FORK	
H-1729	48.8"	48.8"	3.6"	5.5"	418	494	30,000 lbs.	4,000 lbs.	57 lbs.

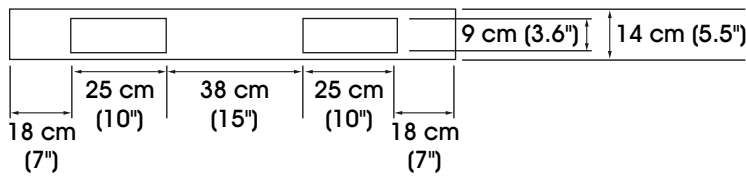
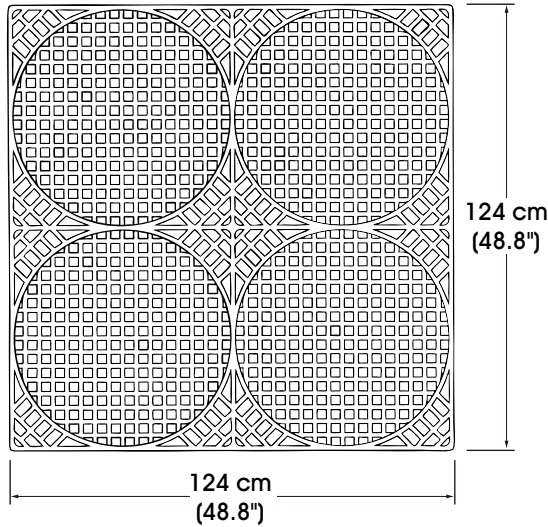
ULINE H-1729
TARIMA DE USO
PESADO PARA
TAMBOS

800-295-5510
 uline.mx



DIMENSIONES DEL PRODUCTO

VISTA SUPERIOR



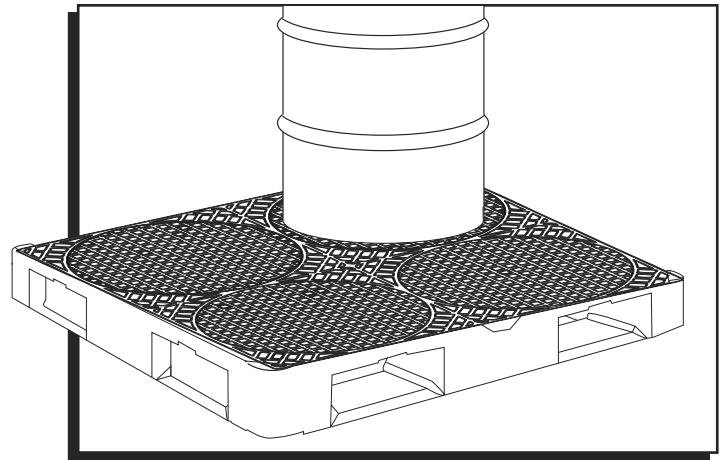
VISTA LATERAL

ESPECIFICACIONES

MODELO NO.	DIMENSIONES		ALTURA		CANTIDAD POR TRÁILER		CAPACIDAD DE PESO		PESO
	LARGO	ANCHO	HORQUILLA	TOTAL	14.6 m (48')	16.15 m (53')	PISO	HORQUILLA	
H-1729	124 cm (48.8")	124 cm (48.8")	9 cm (3.6")	14 cm (5.5")	418	494	13,607 kg (30,000 lbs.)	1,846 kg (4,000 lbs.)	25 kg (57 lbs.)

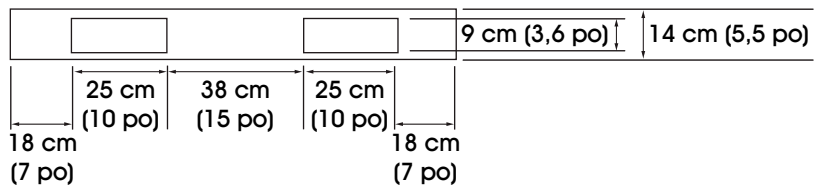
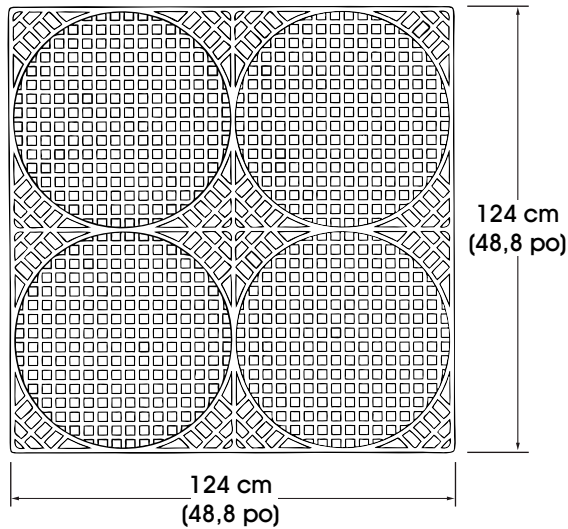
ULINE H-1729
PALETTE ROBUSTE
POUR BARILS

1-800-295-5510
 uline.ca



DIMENSIONS DU PRODUIT

VUE DE DESSUS



VUE DE L'EXTRÉMITÉ

SPÉCIFICATIONS

N° DE MODÈLE	DIMENSIONS		HAUTEUR		QUANTITÉ PAR REMORQUE		CAPACITÉ PONDÉRALE		POIDS
	LONG.	LARG.	FOURCHE	TOTALE	14,6 m (48 pi)	16,15 m (53 pi)	PLANCHER	FOURCHE	
H-1729	124 cm (48,8 po)	124 cm (48,8 po)	9 cm (3,6 po)	14 cm (5,5 po)	418	494	13 607 kg (30 000 lb)	1 846 kg (4 000 lb)	25 kg (57 lb)