

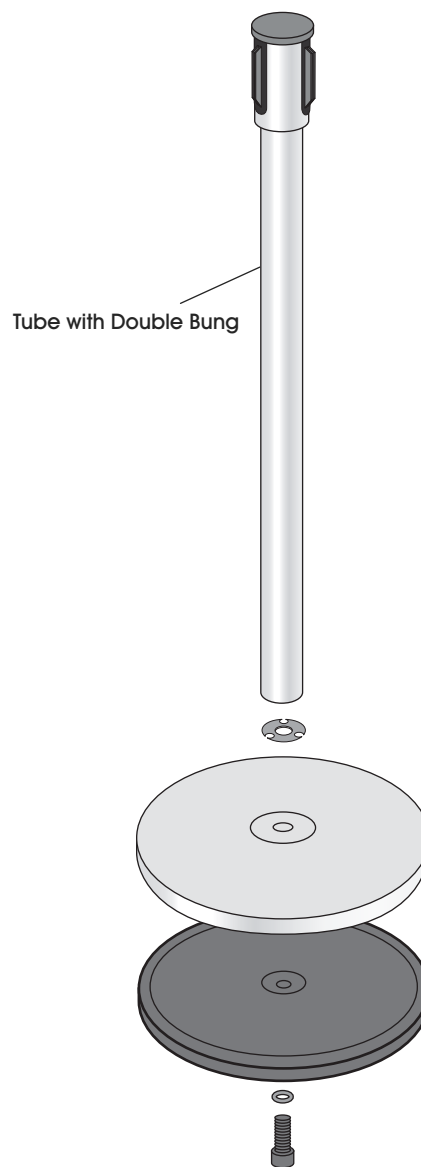
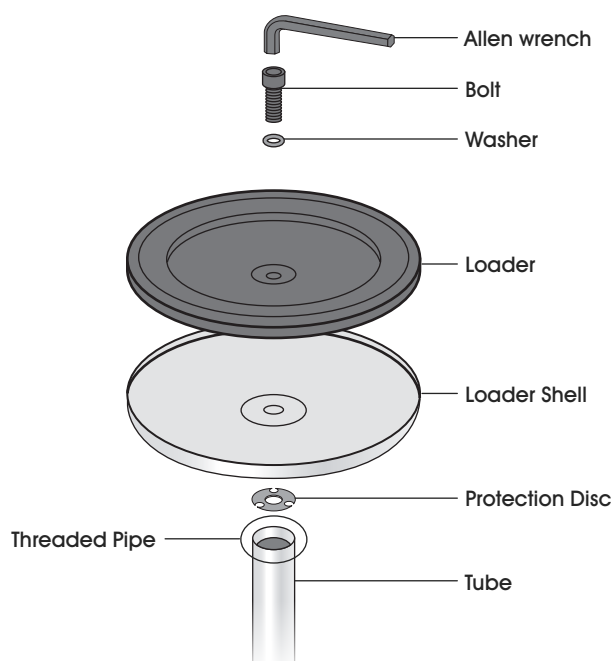
ULINE H-1742, H-2468
H-4205
**RETRACTABLE
BARRIER**

1-800-295-5510
uline.com



ASSEMBLY

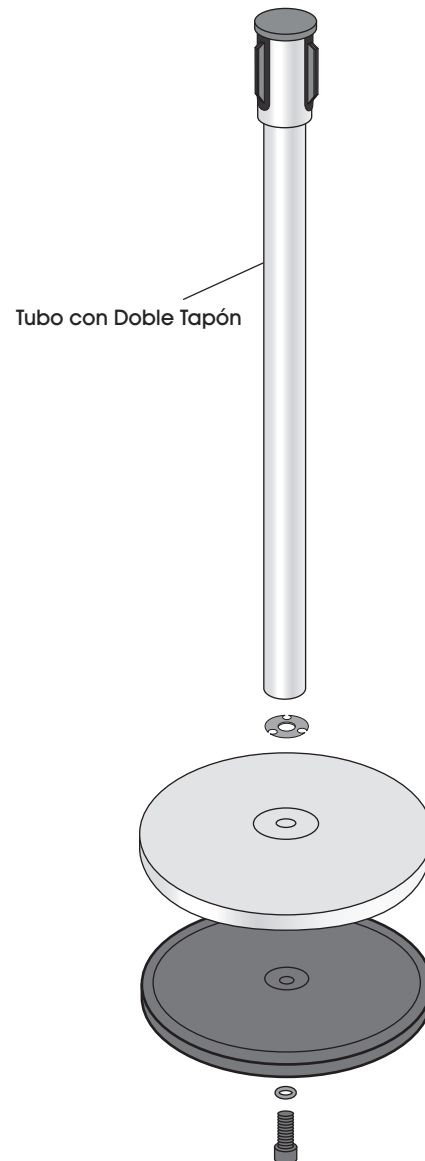
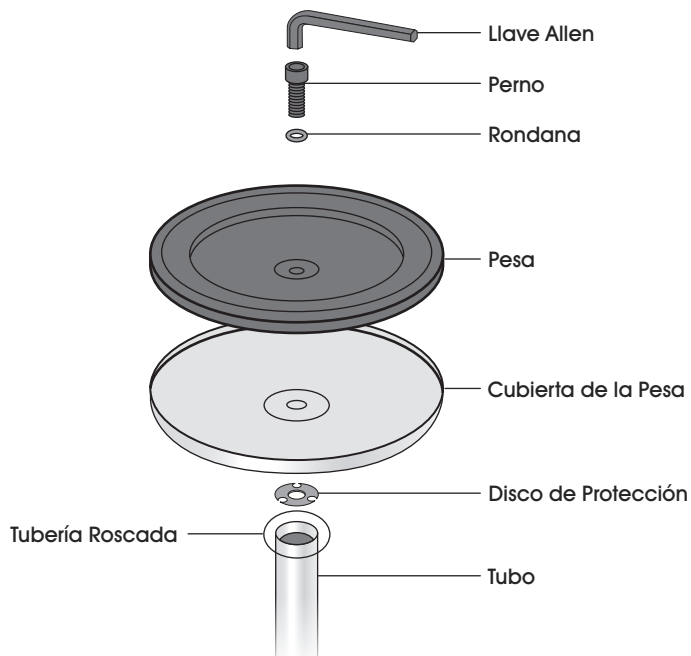
1. Line up the loader with the shell and the protection disc (only required with plastic shell). Position them with the holes lined up with the threaded hole in the tube.
2. Thread the bolt through the washer and down through the holes in the loader, shell and protection disc into the threaded hole in the tube bung.
3. Use the Allen wrench to tighten bolt fully.





ENSAMBLE

1. Alinee la pesa con la cubierta y el disco de protección (solo necesario con cubiertas de plástico). Colóquelos con los orificios alineados y el orificio roscado en el tubo.
2. Inserte el perno a través de la rondana y de los orificios de la pesa, la cubierta y el disco de protección y a través del orificio roscado del tapón del tubo.
3. Use la llave Allen para apretar el perno completamente.





MONTAGE

1. Alignez le chargeur avec la coque et le disque de protection (nécessaire seulement avec une coque en plastique). Positionnez-les de façon à ce que les trous soient alignés avec le trou fileté du tube.
2. Enfilez le boulon à travers la rondelle et les trous du chargeur, de la coque et du disque de protection dans le trou fileté de la bonde du tube.
3. Utilisez la clé Allen pour serrer la vis complètement.

