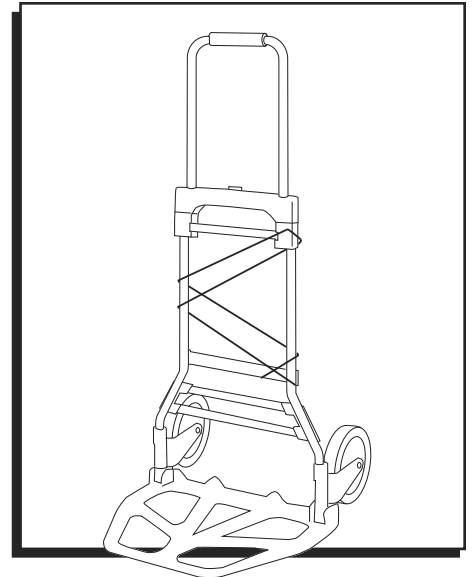


ULINE H-1787

FOLDING HAND TRUCK

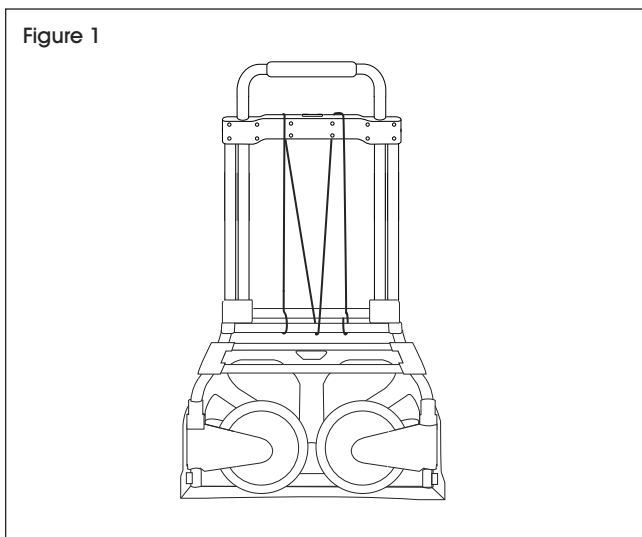
100 LB. CAPACITY

1-800-295-5510
uline.com

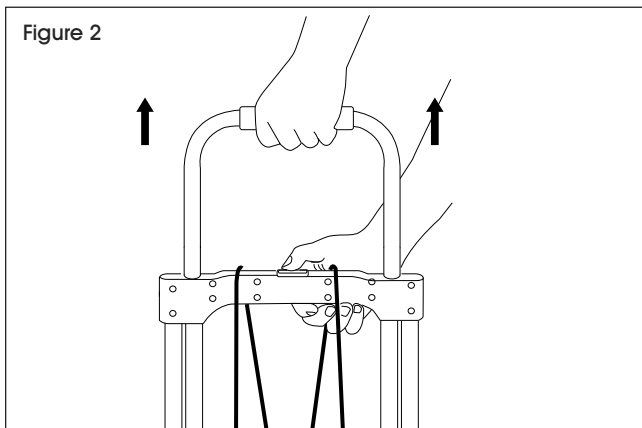


OPERATING INSTRUCTIONS

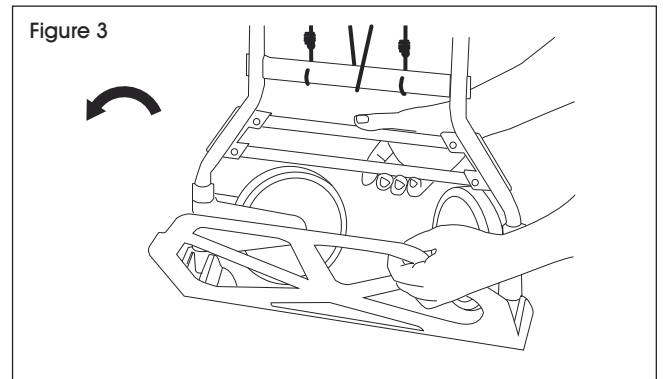
1. Position the truck as shown. (See Figure 1)



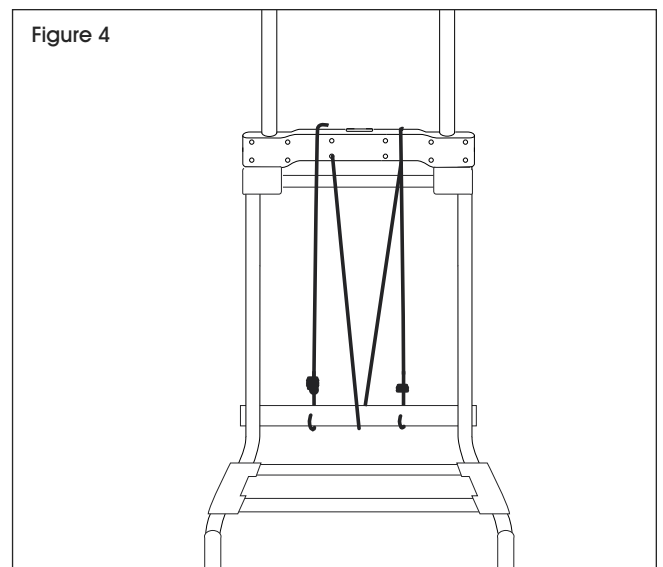
2. To extend handle, press top button and pull up handle. (See Figure 2)



3. By pulling down the noseplate, both wheels will automatically extend out. (See Figure 3)

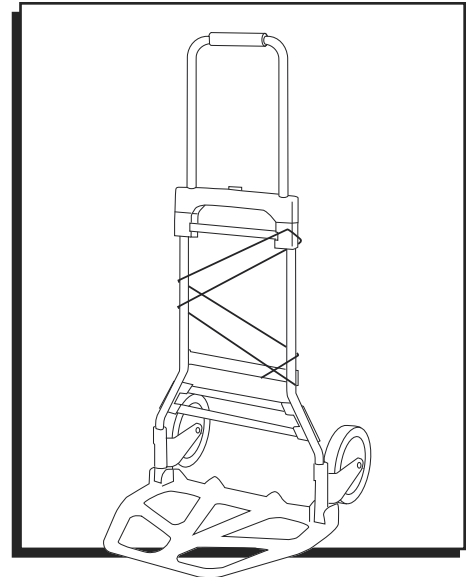


4. Use bungee cord to secure cargo. (See Figure 4)



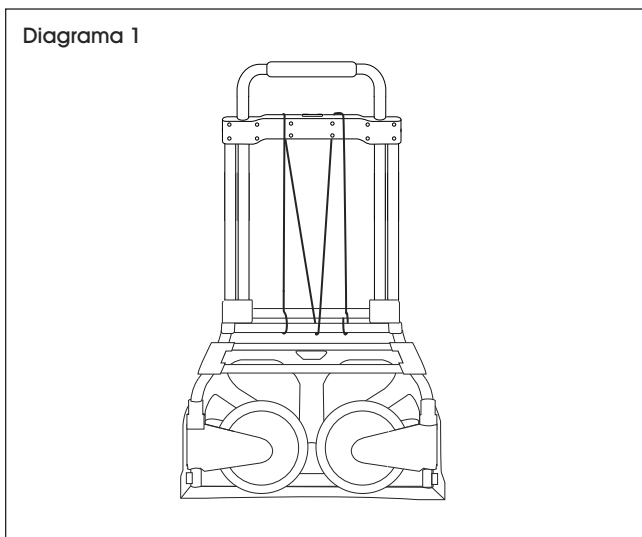
ULINE H-1787
DIABLITO PLEGABLE
45 KG (100 LBS)
DE CAPACIDAD

800-295-5510
uline.mx

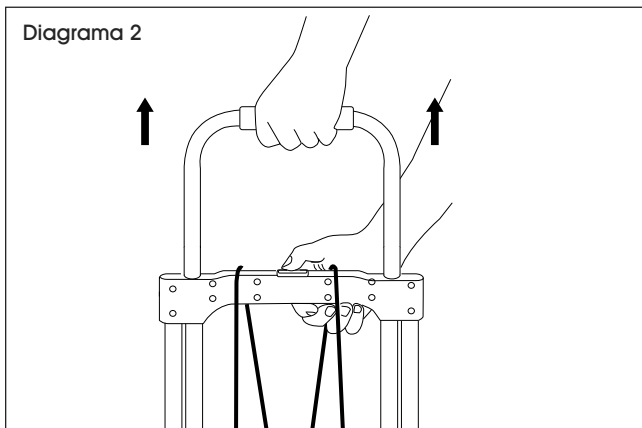


FUNCIONAMIENTO

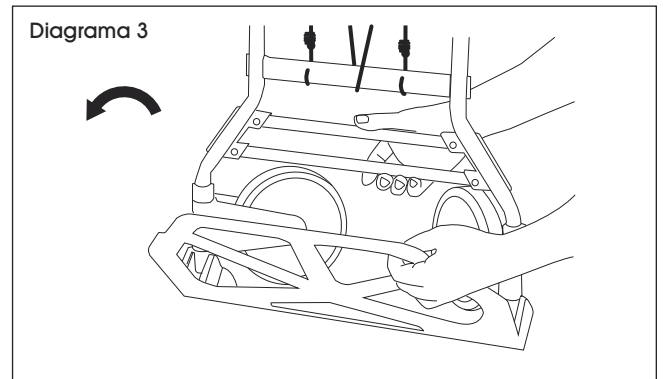
1. Posicione el diablito como se indica. (Vea Diagrama 1)



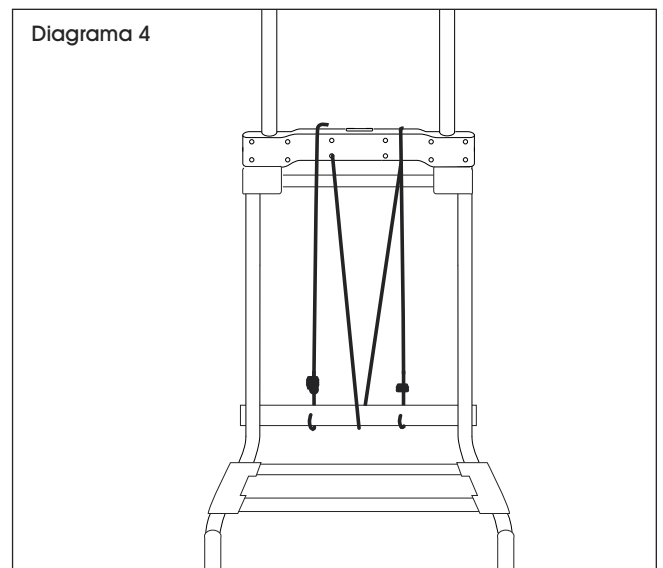
2. Para extender el asa, presione el botón de la parte de arriba y levante el asa. (Vea Diagrama 2)



3. Al bajar la placa, ambas llantas se extenderán automáticamente. (Vea Diagrama 3)



4. Use la cuerda elástica para asegurar la carga. (Vea Diagrama 4)

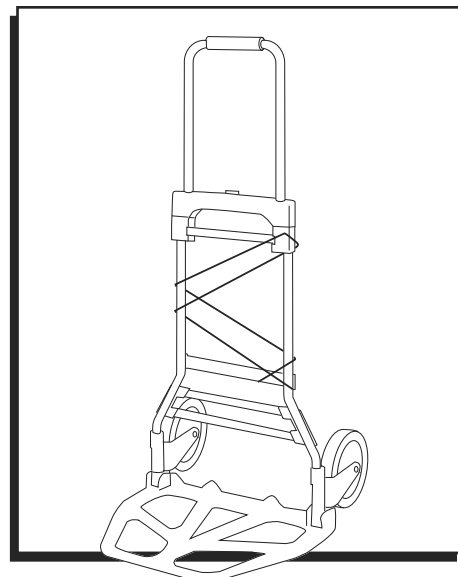


ULINE H-1787

**CHARIOT MANUEL REPLIABLE
CAPACITÉ DE 45 KG (100 LB)**

1 800 295-5510

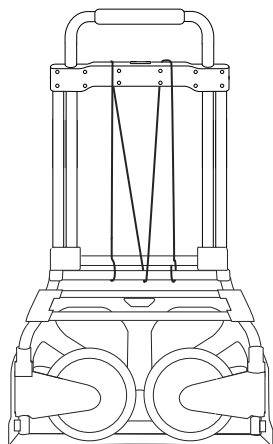
uline.ca



INSTRUCTIONS D'UTILISATION

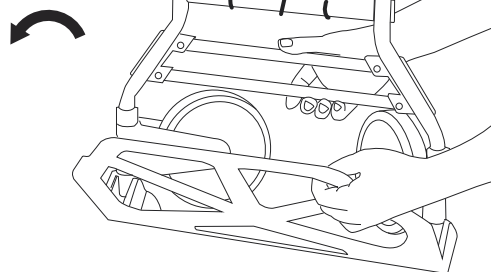
1. Positionnez le chariot de la façon illustrée. (Voir Figure 1)

Figure 1



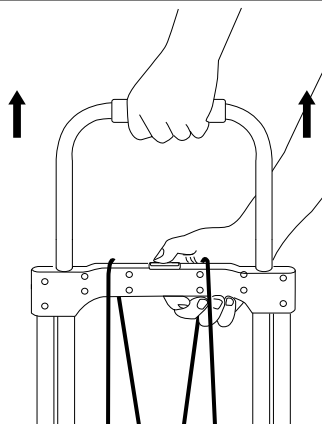
3. L'abaissement de la bavette déploiera automatiquement les deux roues. (Voir Figure 3)

Figure 3



2. Pour déployer la poignée, appuyez sur le bouton supérieur et soulevez la poignée. (Voir Figure 2)

Figure 2



4. Fixez la charge avec un tendeur élastique. (Voir Figure 4)

Figure 4

