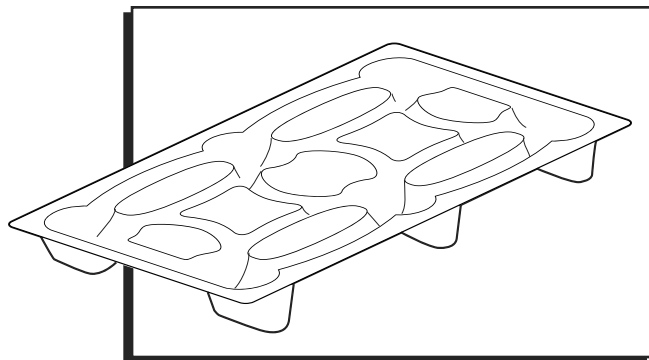


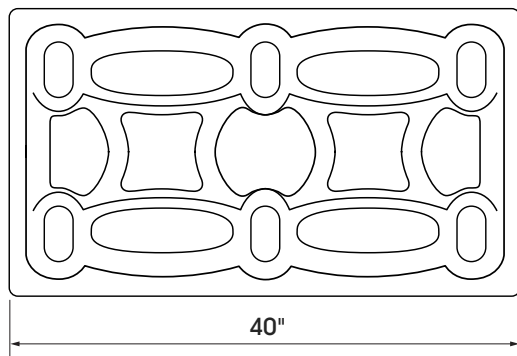
ULINE H-1816 PRESSED WOOD PALLET

1-800-295-5510
 uline.com

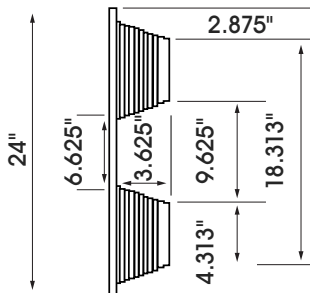


PRODUCT DIMENSIONS

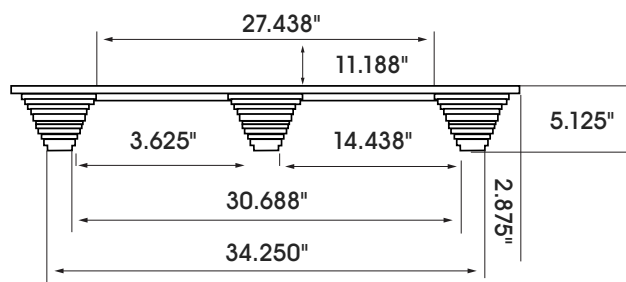
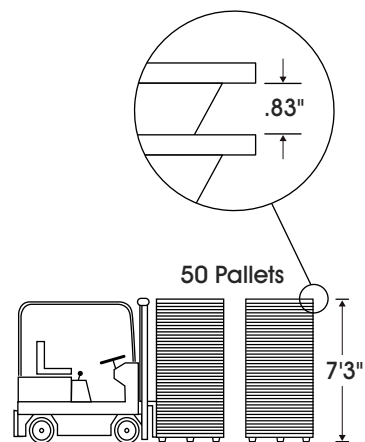
TOP VIEW



END VIEW



NESTED PALLETS



SIDE VIEW

SPECIFICATIONS

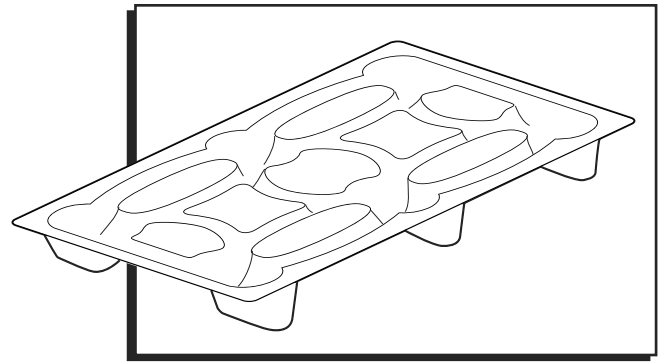
MODEL #	DIMENSIONS		HEIGHT			NESTED TRAILER		WEIGHT CAPACITY		WEIGHT
	L	W	FORK	OVERALL	NESTING	48'	53'	FLOOR	FORK	
H-1816	24"	40"	3.625"	5.125"	1.98"	2,000	2,000	15,000 lbs.	1,500 lbs.	21 lbs.

ULINE H-1816

800-295-5510

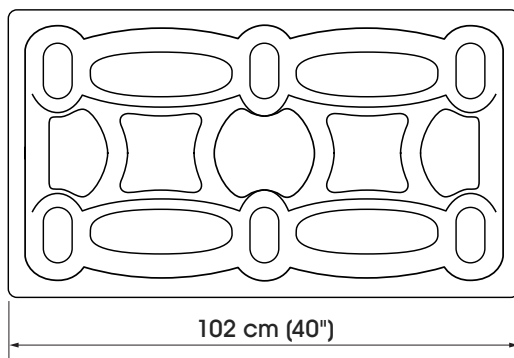
uline.mx

**TARIMA DE
MADERA
PRENSADA**

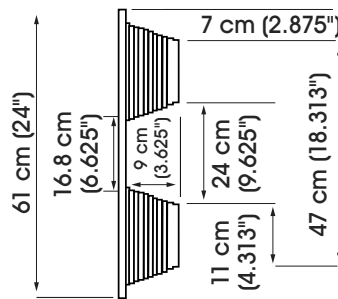


DIMENSIONES DEL PRODUCTO

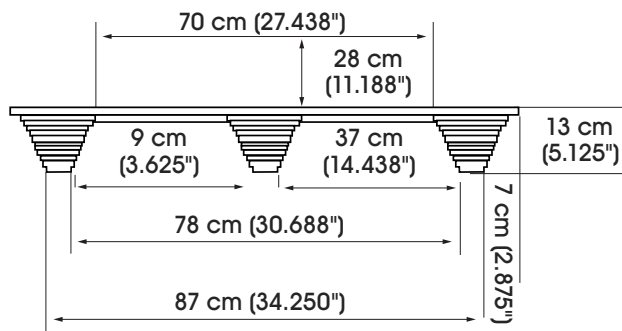
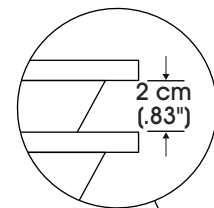
VISTA SUPERIOR



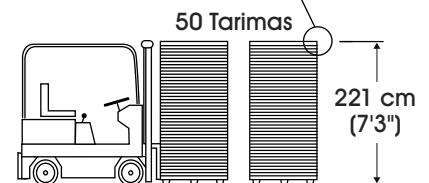
VISTA DEL
EXTREMO



TARIMAS EMBONADAS



VISTA LATERAL

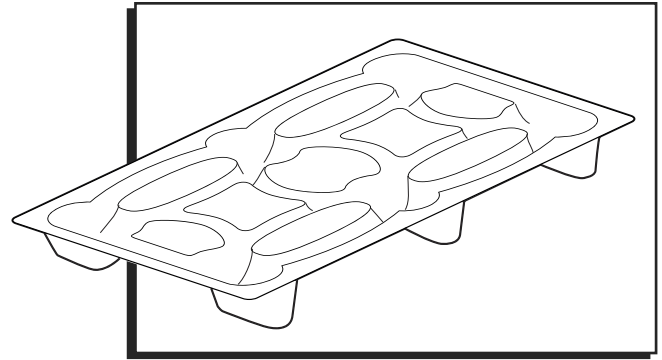


ESPECIFICACIONES

MODELO NO.	DIMENSIONES		ALTURA			EMBOBADAS EN TRÁILER		CAPACIDAD DE PESO		PESO
	LARGO	ANCHO	HORQUILLA	TOTAL	EMBOBADABLE	14.6 m (48')	16.15 m (53')	PISO	HORQUILLA	
H-1816	61 cm (24")	102 cm (40")	9 cm (3.625")	13 cm (5.125")	5 cm (1.98")	2,000	2,000	6,803 kg (15,000 lbs.)	680 kg (1,500 lbs.)	9 kg (21 lbs.)

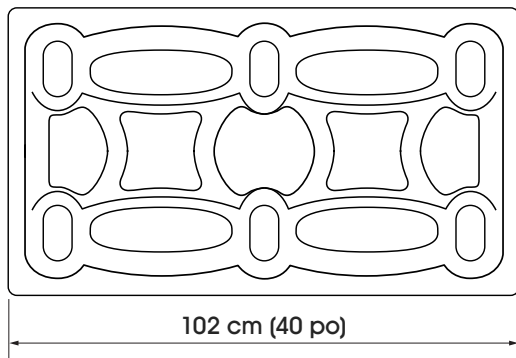
ULINE H-1816
PALETTE EN
BOIS PRESSÉ

1-800-295-5510
 uline.ca

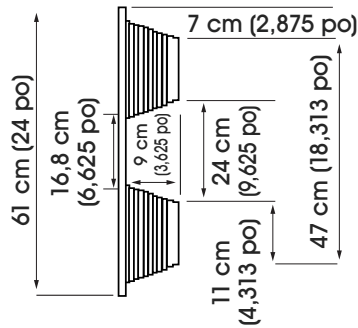


DIMENSIONS DU PRODUIT

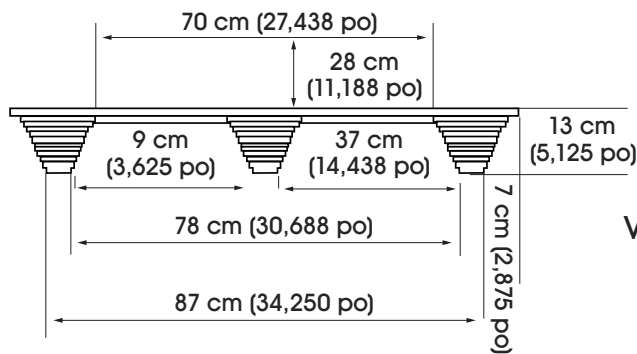
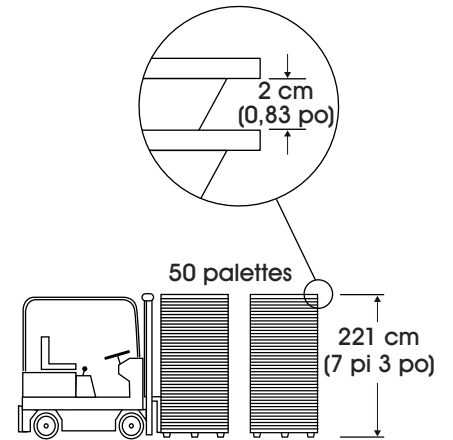
VUE DE DESSUS



VUE DE L'EXTRÉMITÉ



PALETTES EMBOÎTÉES



VUE LATÉRALE

SPÉCIFICATIONS

N° DE MODÈLE	DIMENSIONS		HAUTEUR			REMORQUE EMBOÎTÉE		CAPACITÉ PONDÉRALE		POIDS
	LONG.	LARG.	FOURCHE	TOTALE	EMBOÎTEMENT	14,6 m (48 pi)	16,15 m (53 pi)	PLANCHER	FOURCHE	
H-1816	61 cm (24 po)	102 cm (40 po)	9 cm (3,625 po)	13 cm (5,125 po)	5 cm (1,98 po)	2 000	2 000	6 803 kg (15 000 lb)	680 kg (1 500 lb)	9 kg (21 lb)