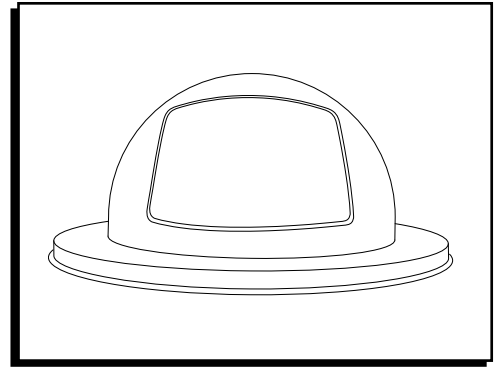


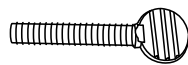
ULINE H-1857 STEEL DOME LID

1-800-295-5510
uline.com

Para Español, vea página 2.
Pour le français, consulter la page 3.



PARTS




Thumbscrew x 3



Metal Clip x 3

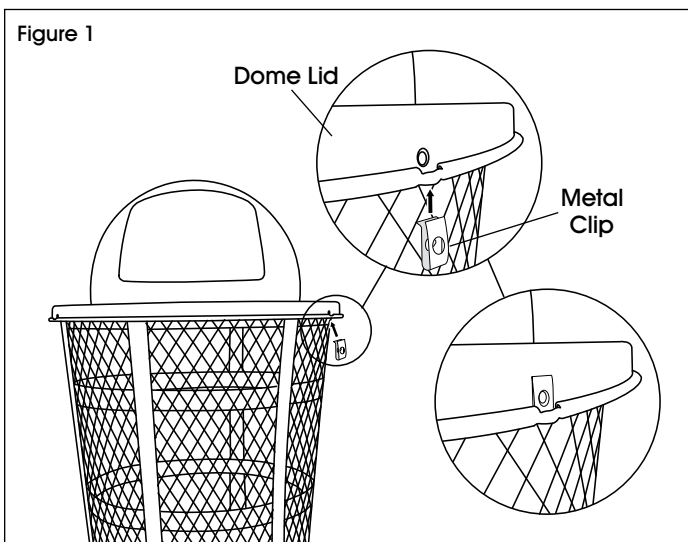
 **NOTE:** Use of mounting hardware is optional.

MOUNTING INSTRUCTIONS

 **NOTE:** Lid fits loosely on trash cans and drums. It can be removed for cleaning or liner replacement.

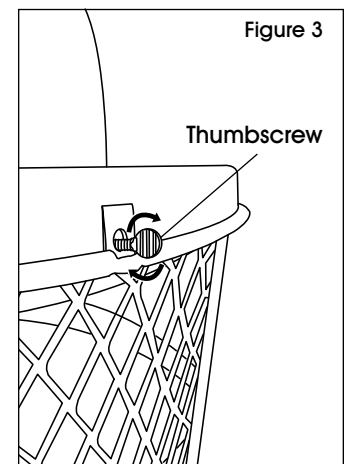
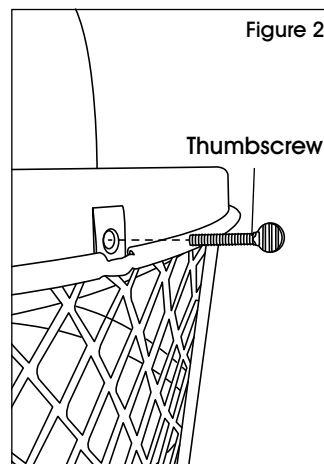
1. Place trash can or steel drum on a flat, stable surface. Position the lid as desired.
2. Insert metal clips up through slots on lid edge. (See Figure 1)

 **NOTE:** Ensure flanged edge of metal clip is on inside of lid.



3. Align thumbscrews with lid hole and screw into place. (See Figures 2-3)

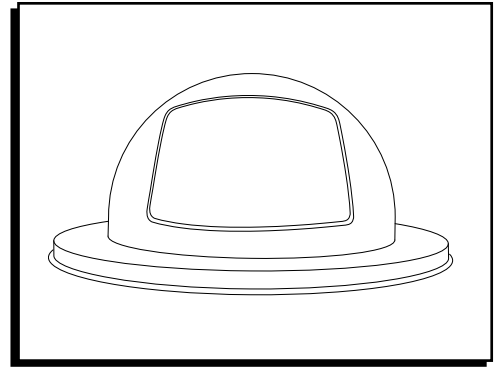
 **NOTE:** The pressure from the screw holds the lid in place.



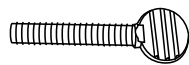
ULINE H-1857

TAPA DE ACERO TIPO DOMO

800-295-5510
uline.mx



PARTES




3 Tornillos Mariposa




3 Clips de Metal

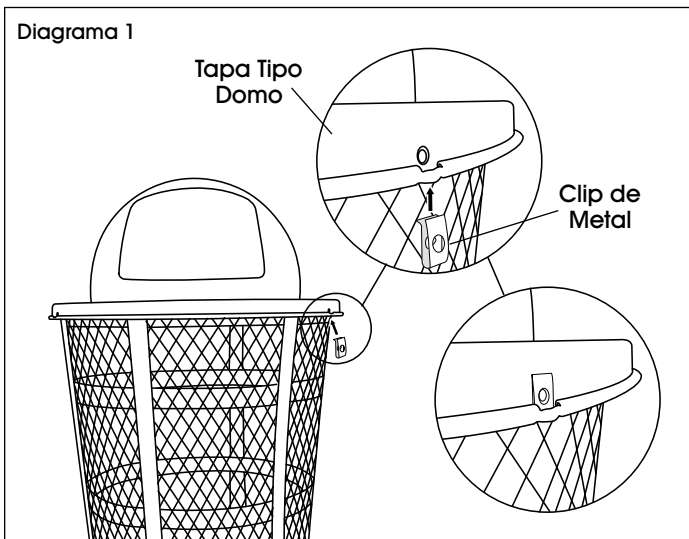
 **NOTA:** El uso de tornillería de instalación es opcional.

INSTRUCCIONES DE INSTALACIÓN

 **NOTA:** La tapa se ajusta sin apretar en los botes de basura y tambos. Se puede retirar para su limpieza o para reemplazar la bolsa.

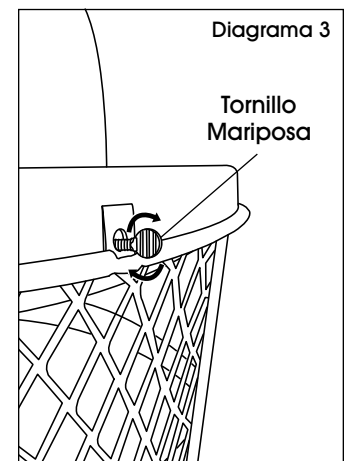
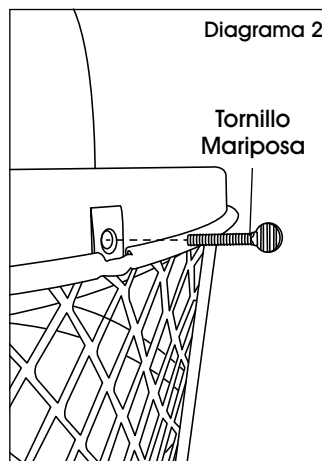
1. Coloque el bote de basura o tambo de acero sobre una superficie plana y estable. Ajuste la tapa en la posición deseada.
2. Inserte los clips de metal hacia arriba a través de las ranuras en el borde de la tapa. (Vea Diagrama 1)

 **NOTA:** Asegúrese de que el borde con pestaña del clip de metal quede dentro de la tapa.



3. Alinee los tornillos mariposa con los orificios de la tapa y atorníllelos en su lugar. (Vea Diagramas 2-3)

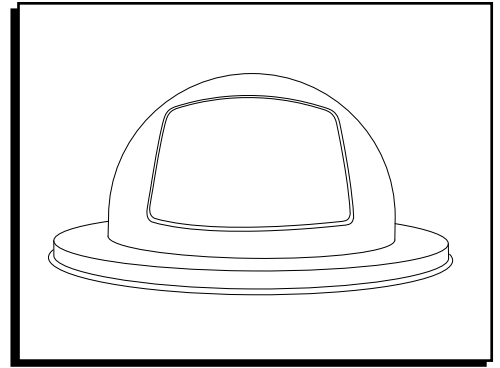
 **NOTA:** La presión del tornillo mantiene la tapa en su lugar.



ULINE H-1857

COUVERCLE DÔME EN ACIER

1 800 295-5510
uline.ca



PIÈCES




Vis à oreilles x 3



Attache métallique x 3

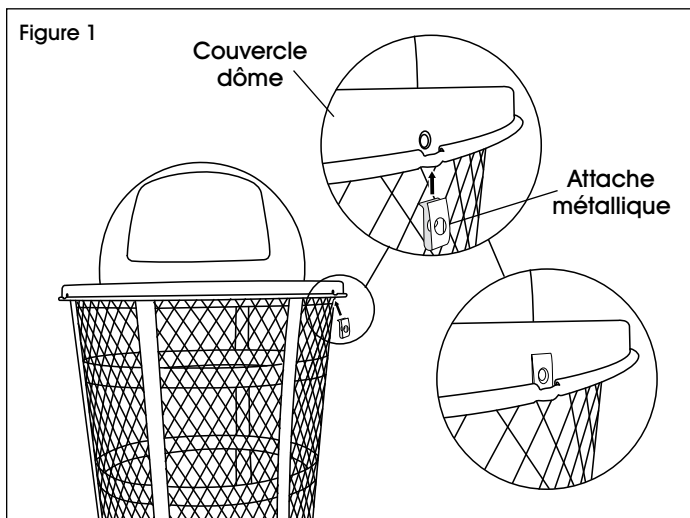
 **REMARQUE :** L'utilisation de matériel de fixation est facultative.

INSTRUCTIONS DE MONTAGE

 **REMARQUE :** Le couvercle n'est pas solidement fixé sur les poubelles et les barils. Il peut être retiré pour le nettoyage ou pour remplacer un sac poubelle.

1. Placez la poubelle ou le baril en acier sur une surface plane et stable. Déposez le couvercle selon la position souhaitée.
2. Insérez les attaches métalliques dans les fentes du bord du couvercle. (Voir Figure 1)

 **REMARQUE :** Assurez-vous que le bord à bride des attaches métalliques est orienté vers l'intérieur du couvercle.



3. Alignez les vis à oreilles sur les trous du couvercle et serrez le tout en place. (Voir Figures 2 et 3)

 **REMARQUE :** La pression exercée par les vis maintient le couvercle en place.

